

(12)

Recherchenbericht

(Österreichische Patentanmeldung)

(21) Anmeldenummer: A 9192/2008
(86) PCT-Anmeldenummer PCT/FI08050267
(22) Anmeldetag: 13.05.2008
(88) Recherchenbericht
veröffentlicht am: 15.05.2013

(51) Int. Cl. : **B65G 65/28** (2006.01)
B65G 65/46 (2006.01)

(30) Priorität:
06.06.2007 FI 20070450 beansprucht.

(56) Entgegenhaltungen:
US 3647094 A US 4313705 A

(73) Patentanmelder:
METSO PAPER, INC.
SF-00130 HELSINKI (FI)

(72) Erfinder:
SAARI ILKKA
PORI (FI)
JONKKA ARVO
PORI (FI)

(54) VERFAHREN ZUR ABSTÜTZUNG EINER ABLADETRANSPORTBRÜCKE

(57) Die Erfindung bezieht sich auf ein Verfahren zur Abstützung einer Abladetransportbrücke (2'), die sich im wesentlich horizontal auf der unteren Ebene eines Haldenlagerplatzes (1) für Schüttgut erstreckt, realisiert als Stützen in dem Bereich der Enden der Brücke und mindestens an einem Punkt zwischen den Enden. Mindestens eine der Stützen ist so ausgebildet, dass sie in ihrer vertikalen Position einstellbar ist und die Stützkraft im wesentlich konstant hält, zum Beispiel unter Anwendung von Federkraft, Flüssigkeitsbeaufschlagung oder Schwerkraftbelastung.

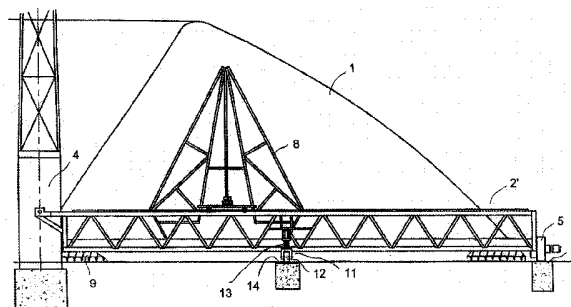


Fig. 2

Klassifikation des Anmeldegegenstands gemäß IPC: B65G65/28 (2006.01); B65G 65/46 (2006.01)
Klassifikation des Anmeldegegenstands gemäß ECLA: B65G65/28, B65G 65/46
Recherchiertes Prüfobjekt (Klassifikation): B65G
Konsultierte Online-Datenbank: EPODOC, WPI, TXT

Dieser Recherchenbericht wurde zu den am 13. Mai 2008 eingereichten Ansprüchen 1-5 erstellt.

Kategorie ¹⁾	Bezeichnung der Veröffentlichung: Ländercode, Veröffentlichungsnummer, Dokumentart (Anmelder), Veröffentlichungsdatum, Textstelle oder Figur soweit erforderlich	Betreffend Anspruch
X	US 3647094 A (JACKSON) 07. März 1972 (07.03.1972) Fig. 1, 8; Anspruch 4; Spalte 2: Zeilen 31-56	1, 2
A		3-5
A	US 4313705 A (JACKSON) 02. Februar 1982 (02.02.1982) Fig. 1, 8; Spalte 4: Zeile 66 bis Spalte 5: Zeile 21	1-5

Datum der Beendigung der Recherche: 13. August 2012	<input type="checkbox"/> Fortsetzung siehe Folgeblatt	Prüfer(in): RAUMAUF H.
--	---	---------------------------

¹⁾ Kategorien der angeführten Dokumente:	A Veröffentlichung, die den allgemeinen Stand der Technik definiert.
X Veröffentlichung von besonderer Bedeutung : der Anmeldegegenstand kann allein aufgrund dieser Druckschrift nicht als neu bzw. auf erfinderischer Tätigkeit beruhend betrachtet werden.	P Dokument, das von Bedeutung ist (Kategorien X oder Y), jedoch nach dem Prioritätstag der Anmeldung veröffentlicht wurde.
Y Veröffentlichung von Bedeutung : der Anmeldegegenstand kann nicht als auf erfinderischer Tätigkeit beruhend betrachtet werden, wenn die Veröffentlichung mit einer oder mehreren weiteren Veröffentlichungen dieser Kategorie in Verbindung gebracht wird und diese Verbindung für einen Fachmann naheliegend ist.	E Dokument, das von besonderer Bedeutung ist (Kategorie X), aus dem ein älteres Recht hervorgehen könnte (früheres Anmeldedatum, jedoch nachveröffentlicht, Schutz ist in Österreich möglich, würde Neuheit in Frage stellen).
	& Veröffentlichung, die Mitglied der selben Patentfamilie ist.