



(12) 实用新型专利

(10) 授权公告号 CN 221598519 U

(45) 授权公告日 2024.08.23

(21) 申请号 202323512356.7

(22) 申请日 2023.12.21

(73) 专利权人 淮南市纵翔电子科技有限公司

地址 232000 安徽省淮南市田家庵区田东  
朝阳东路市汽配公司家属楼3单元4层  
东户

(72) 发明人 张敏

(74) 专利代理机构 北京瑞盛铭杰知识产权代理  
事务所(普通合伙) 11617

专利代理师 宋傲男

(51) Int. Cl.

H05K 7/20 (2006.01)

H05K 5/02 (2006.01)

B01D 46/12 (2022.01)

B01D 46/71 (2022.01)

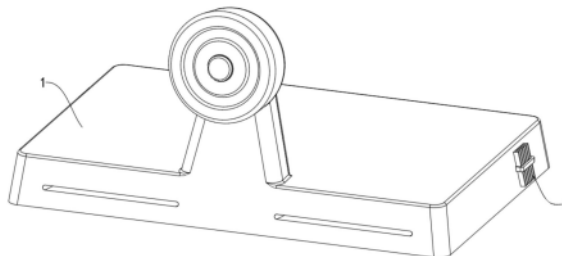
权利要求书1页 说明书4页 附图2页

(54) 实用新型名称

一种终端散热装置

(57) 摘要

本实用新型提供了一种终端散热装置,属于通讯终端设备技术领域。本实用新型包括终端机盒,所述终端机盒后侧壁贯通设有多个散热孔;温度传感器能够实时监测终端机盒内部的温度,当温度过高时,温度传感器会启动微型电机,微型电机通过驱动散热扇的旋转,产生风力使空气流动,并带走终端机盒内部产生的热量,通过导风口引导空气流向发热区域和防尘网,可提供直接的降温效果的同时还可以吹落防尘网上的灰尘;导风罩使得气流可以从上方通过,并在终端机盒内壁的阻挡下导流至发热区域,提高了终端机盒内部气流的流通;导热连接板和散热鳍片有助于迅速吸收终端机盒内部产生的热量,并通过导热传导迅速散发出去,提高了整体散热效果。



1. 一种终端散热装置,包括终端机盒(1),其特征在于,所述终端机盒(1)后侧壁贯通设有多组散热孔(101),所述散热孔(101)上均固定设有防尘网(102),所述终端机盒(1)内部底壁设置有散热组件,所述散热组件包括终端机盒(1)内部底壁固定连接的微型电机(6),所述微型电机(6)输出端固定连接有散热扇(601),位于所述散热扇(601)外侧的所述终端机盒(1)内设置有导风罩(4),所述导风罩(4)侧壁上固定设置有温度传感器(5),所述导风罩(4)的侧壁固定连接有导热连接板(2),所述导热连接板(2)与终端机盒(1)外侧壁固定连接,所述导热连接板(2)的端部延伸至终端机盒(1)外侧,位于终端机盒(1)外侧的所述导热连接板(2)上固定连接有多个散热鳍片(3)。

2. 根据权利要求1所述的一种终端散热装置,其特征在于,所述散热鳍片(3)的侧壁与终端机盒(1)的侧壁固定连接,多组所述散热鳍片(3)沿导热连接板(2)边缘等距设置。

3. 根据权利要求1所述的一种终端散热装置,其特征在于,所述导风罩(4)为悬空设置,所述导风罩(4)的上、下侧壁与终端机盒(1)内壁之间存在间隙。

4. 根据权利要求3所述的一种终端散热装置,其特征在于,所述导风罩(4)的前、后侧壁均贯穿设有多个导风口(401),位于导风罩(4)后侧壁的所述导风口(401)的出口正对于防尘网(102)设置,位于导风罩(4)前侧壁的所述导风口(401)的出口正对于终端机盒(1)内部的发热元件设置。

5. 根据权利要求1所述的一种终端散热装置,其特征在于,位于终端机盒(1)内部的所述导热连接板(2)为环状镂空式设置,所述导热连接板(2)和散热鳍片(3)均为高导热铜镍合金材质设置。

6. 根据权利要求1所述的一种终端散热装置,其特征在于,所述微型电机(6)与温度传感器(5)之间电性连接。

## 一种终端散热装置

### 技术领域

[0001] 本实用新型涉及通讯终端设备领域,具体而言,涉及一种终端散热装置。

### 背景技术

[0002] 多人视频会议终端设备是一种专门用于多人视频会议的硬件设备。它通常由摄像头、麦克风、扬声器、显示屏和相关的软件组成,旨在支持多人远程视频会议和协作。多人视频会议终端设备在企业、教育、医疗等领域得到广泛应用,通过实时的视听交流和远程协作功能,帮助用户实现远程会议和协作的需求。

[0003] 多人视频会议终端设备内部的电子元件,如处理器(CPU)、图形处理器(GPU)、内存等,在运行过程中会产生大量的热量,如果这些元件过热,它们的性能和寿命可能会降低,甚至可能会导致硬件损坏;此外,高温环境会影响多人视频会议终端设备的稳定性和性能,当设备过热时,可能会导致系统崩溃、卡顿、延迟或其他性能问题,无法为用户提供流畅的视频会议体验。

[0004] 如何发明一种终端散热装置来改善这些问题,成为了本领域技术人员亟待解决的问题。

### 实用新型内容

[0005] 为了弥补以上不足,本实用新型提供了一种终端散热装置,旨在改善上述背景中所提到的问题。

[0006] 本实用新型是这样实现的:

[0007] 本实用新型提供了一种终端散热装置,包括终端机盒,所述终端机盒后侧壁贯通设有多个散热孔,所述散热孔上均固定设有防尘网,所述终端机盒内部底壁设置有散热组件,所述散热组件包括终端机盒内部底壁固定连接的微型电机,所述微型电机输出端固定连接有散热扇,位于所述散热扇外侧的所述终端机盒内设置有导风罩,所述导风罩侧壁上固定设置有温度传感器,所述导风罩的侧壁固定连接有导热连接板,所述导热连接板与终端机盒外侧壁固定连接,所述导热连接板的端部延伸至终端机盒外侧,位于终端机盒外侧的所述导热连接板上固定连接有多个散热鳍片。

[0008] 优选的,所述散热鳍片的侧壁与终端机盒的侧壁固定连接,多个所述散热鳍片沿导热连接板边缘等距设置。

[0009] 优选的,所述导风罩为悬空设置,所述导风罩的上、下侧壁与终端机盒内壁之间存在间隙。

[0010] 优选的,所述导风罩的前、后侧壁均贯穿设有多个导风口,位于导风罩后侧壁的所述导风口的出口正对于防尘网设置,位于导风罩前侧壁的所述导风口的出口正对于终端机盒内部的发热元件设置。

[0011] 优选的,位于终端机盒内部的所述导热连接板为环状镂空式设置,所述导热连接板和散热鳍片均为高导热铜镍合金材质设置。

[0012] 优选的,所述微型电机与温度传感器之间电性连接。

[0013] 本实用新型的有益效果是:

[0014] 温度传感器能够实时监测终端机盒内部的温度情况,当温度过高时,温度传感器会启动微型电机,从而使散热扇开始工作,增加散热效率,这种机制能够帮助终端机盒更有效地降温,防止过热情况的发生;微型电机通过驱动散热扇的旋转,产生风力,这种风力使空气流动,并带走终端机盒内部产生的热量,通过散热扇产生的气流,可以通过导风口引导空气流向发热区域和防尘网,一方面,气流直接流向发热区域,提供直接的降温效果,有助于及时散热,保持发热元件的正常工作温度;另一方面,气流还可以吹落防尘网上的灰尘和杂物,确保防尘网的通畅性;

[0015] 导风罩的设计使得气流可以从上方通过,并在终端机盒内壁的阻挡下导流至发热区域,这样可以提高终端机盒内部气流的流通,进一步增强散热效果;导热连接板和散热鳍片的设计有助于迅速吸收终端机盒内部产生的热量,并通过导热传导迅速散发出去,铜镍合金材质的高导热性使得散热鳍片能够更有效地传递热量,提高散热效果。

### 附图说明

[0016] 为了更清楚地说明本实用新型实施方式的技术方案,下面将对实施方式中所需要使用的附图作简单地介绍,应当理解,以下附图仅示出了本实用新型的某些实施例,因此不应被看作是对范围的限定,对于本领域普通技术人员来讲,在不付出创造性劳动的前提下,还可以根据这些附图获得其他相关的附图。

[0017] 图1是本实用新型实施方式提供的一种终端散热装置整体结构示意图;

[0018] 图2是本实用新型实施方式提供的一种终端散热装置剖面结构示意图;

[0019] 图3是本实用新型实施方式提供的一种终端散热装置剖面俯视结构示意图;

[0020] 图4是本实用新型实施方式提供的一种终端散热装置剖面右视结构示意图;

[0021] 图5是本实用新型实施方式提供的一种终端散热装置剖面后视结构示意图。

[0022] 图中:1、终端机盒;101、散热孔;102、防尘网;2、导热连接板;3、散热鳍片;4、导风罩;401、导风口;5、温度传感器;6、微型电机;601、散热扇。

### 具体实施方式

[0023] 为使本实用新型实施方式的目的、技术方案和优点更加清楚,下面将结合本实用新型实施方式中的附图,对本实用新型实施方式中的技术方案进行清楚、完整地描述,显然,所描述的实施方式是本实用新型一部分实施方式,而不是全部的实施方式。基于本实用新型中的实施方式,本领域普通技术人员在没有作出创造性劳动前提下所获得的所有其他实施方式,都属于本实用新型保护的范围。

[0024] 实施例

[0025] 参照图1-3,一种终端散热装置,包括终端机盒1,终端机盒1后侧壁贯通设有多个散热孔101,允许空气流通,散热孔101上均固定设有防尘网102,用于防止灰尘和杂物进入终端机盒1内部,保持散热效果,终端机盒1内部底壁设置有散热组件,散热组件包括终端机盒1内部底壁固定连接的微型电机6,微型电机6输出端固定连接有散热扇601,位于散热扇601外侧的终端机盒1内设置有导风罩4,导风罩4侧壁上固定设置有温度传感器5,用以检测

终端机盒1内部的温度,导风罩4的侧壁固定连接有导热连接板2,导热连接板2与终端机盒1外侧壁固定连接,导热连接板2的端部延伸至终端机盒1外侧,位于终端机盒1外侧的导热连接板2上固定连接有多组散热鳍片3;

[0026] 需要说明的是:散热鳍片3的侧壁与终端机盒1的侧壁固定连接,多组散热鳍片3沿导热连接板2边缘等距设置,可将终端机盒1上的热量吸引排出,位于终端机盒1内部的导热连接板2为环状镂空式设置,增大与气流的接触面积,提高换热效率,导热连接板2和散热鳍片3均为高导热铜镍合金材质设置,具有良好的导热性能,可以提高热量传导效率;

[0027] 参照图3-5,导风罩4为悬空设置,导风罩4的上、下侧壁与终端机盒1内壁之间存在间隙,允许散热扇601吹出的气流可从导风罩4上方通过,并在终端机盒1内壁的阻挡下,导流至终端机盒1内部的发热区域,用以提高终端机盒1内部气流的流通,导风罩4的前、后侧壁均贯穿设有多个导风口401;

[0028] 需要说明的是:位于导风罩4后侧壁的导风口401的出口正对于防尘网102设置,可对防尘网102上的积灰吹落,位于导风罩4前侧壁的导风口401的出口正对于终端机盒1内部的发热元件设置,可对发热元件进行及时散热,微型电机6与温度传感器5之间电性连接,当终端机盒1内温度过高时,温度传感器5会启动微型电机6,此时散热扇601开始散热处理。

[0029] 该一种终端散热装置的工作原理:终端机盒1后侧壁上的散热孔101允许空气流通,防尘网102的作用是防止灰尘和杂物进入终端机盒1内部,从而保持散热效果;散热组件是由微型电机6和散热扇601组成的,微型电机6通过驱动散热扇601旋转,产生风力,风力使空气流动并带走终端机盒1内部产生的热量;

[0030] 导风罩4位于散热扇601外侧,通过导风口401的设置,可以引导空气流向发热区域和防尘网102,一方面,当散热扇601吹送的空气通过导风口401时,它们会直接流向发热区域,提供直接的降温效果,这有助于及时散热,保持发热元件的正常工作温度,另一方面,通过散热扇601产生的气流,可以吹落积聚在防尘网102上的灰尘和杂物,这样可以确保防尘网102的通畅,避免灰尘和杂物阻塞散热孔101,保持散热效果的同时延长了终端机盒1的使用寿命;

[0031] 导风罩4的上、下侧壁与终端机盒1内壁之间存在间隙,允许散热扇601产生的气流从上方通过,并在终端机盒1内壁的阻挡下导流至发热区域,提高终端机盒1内部气流的流通,导风罩4的侧壁上安装了温度传感器5,用于实时监测终端机盒1内部的温度情况,当温度过高时,温度传感器5会启动微型电机,从而使散热扇开始工作,增加散热效率,从而帮助终端机盒1更有效地降温;

[0032] 导热连接板2固定在终端机盒1外侧壁上,端部延伸至终端机盒1外部,导热连接板2上安装了多组散热鳍片3,它们沿导热连接板2等距设置,导热连接板2和散热鳍片3能够迅速吸收终端机盒1内部产生的热量,并通过导热传导迅速散发出去,铜镍合金材质的高导热性使得散热鳍片3能够更有效地传递热量,提高散热效果,可以迅速吸引和散发终端机盒1内的热量,进一步提高了散热效果;

[0033] 通过以上工作原理,该散热装置能够有效地散发热量,保持终端机盒1内部的正常工作温度,提高设备的稳定性和寿命。

[0034] 在本实用的描述中,需要理解的是,术语“中心”、“纵向”、“横向”、“长度”、“宽度”、“厚度”、“上”、“下”、“前”、“后”、“左”、“右”、“竖直”、“水平”、“顶”、“底”、“内”、“外”、“顺时

针”、“逆时针”等指示的方位或位置关系为基于附图所示的方位或位置关系,仅是为了便于描述本实用和简化描述,而不是指示或暗示所指的设备或元件必须具有特定的方位、以特定的方位构造和操作,因此不能理解为对本实用的限制。

[0035] 需要说明的是,电机具体的型号规格需根据该装置的实际规格等进行选型确定,具体选型计算方法采用本领域现有技术,故不再详细赘述。

[0036] 以上所述仅为本实用新型的优选实施方式而已,并不用于限制本实用新型,对于本领域的技术人员来说,本实用新型可以有各种更改和变化。凡在本实用新型的精神和原则之内,所作的任何修改、等同替换、改进等,均应包含在本实用新型的保护范围之内。

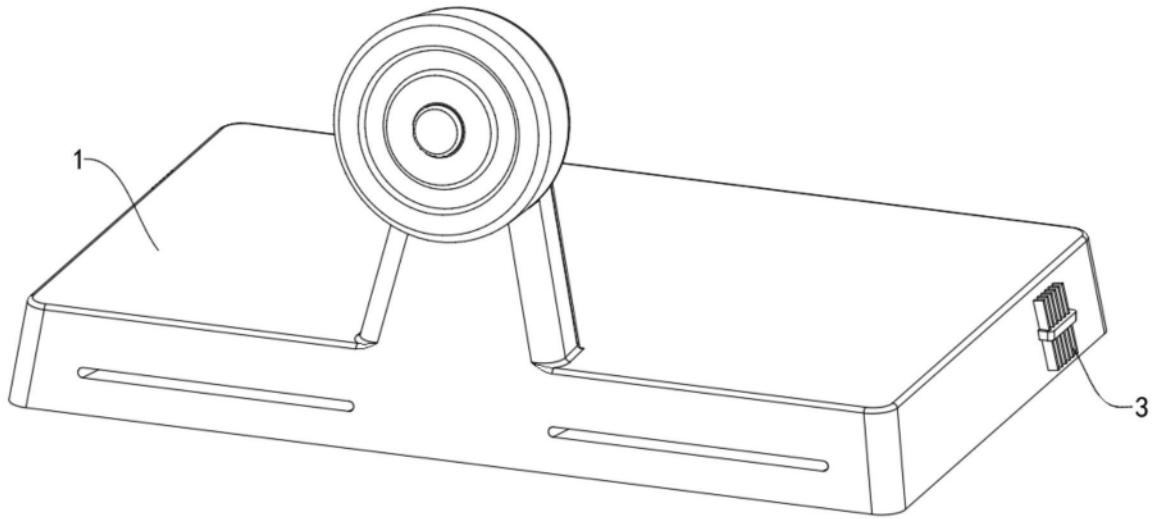


图1

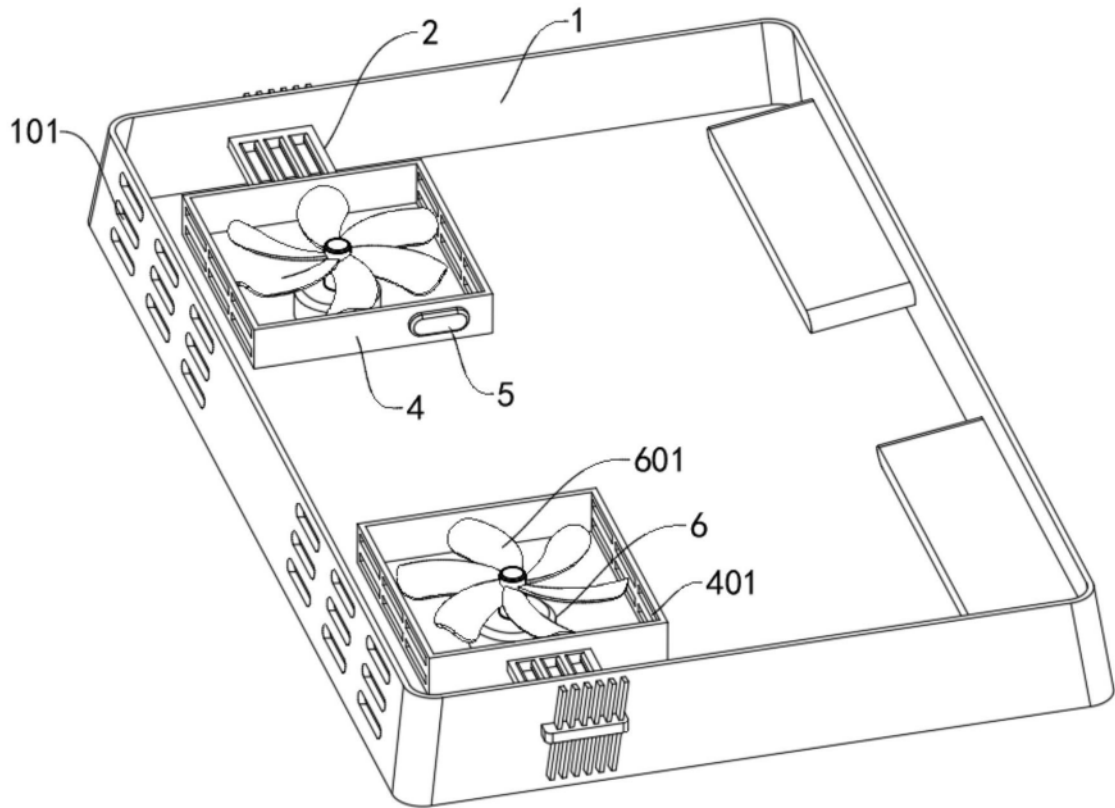


图2

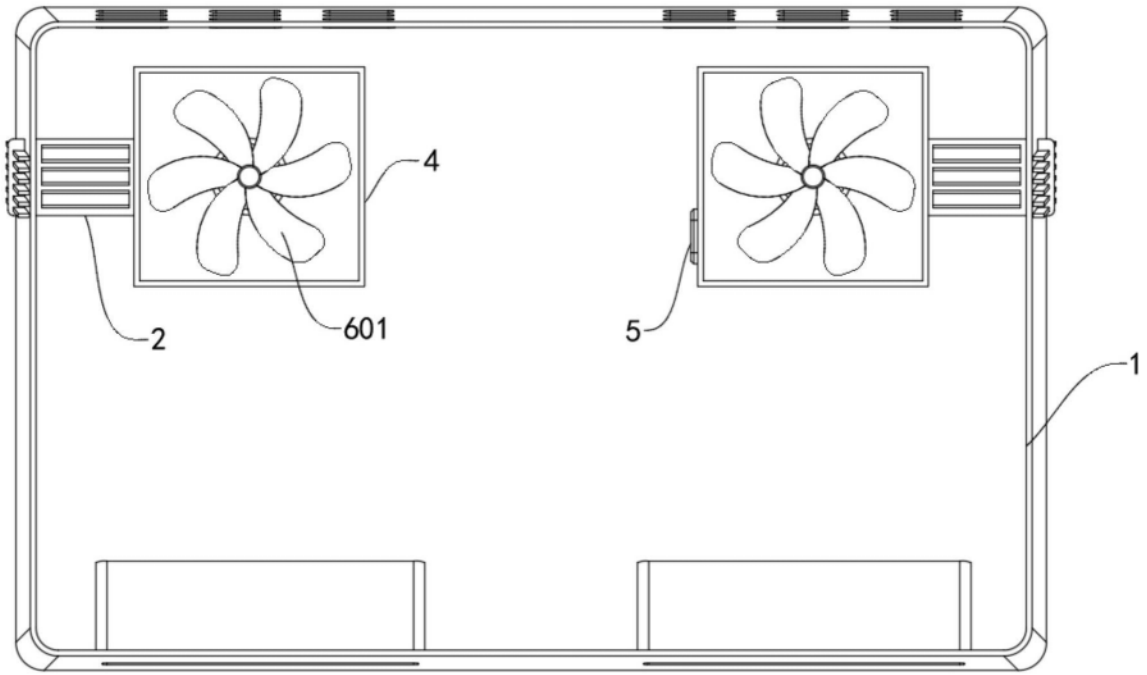


图3

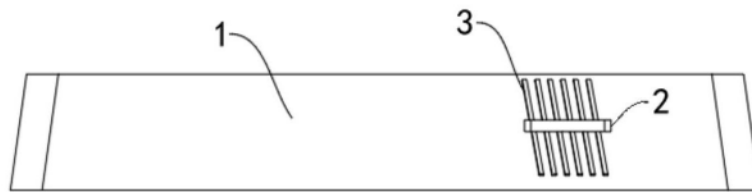


图4



图5