



# (12) 实用新型专利

(10) 授权公告号 CN 201639151 U

(45) 授权公告日 2010. 11. 17

(21) 申请号 201020141997. X

(22) 申请日 2010. 03. 25

(73) 专利权人 常熟市通用电器厂有限公司

地址 215517 江苏省常熟市通港路海虞工业  
园

(72) 发明人 何耀华

(74) 专利代理机构 南京苏高专利商标事务所

(普通合伙) 32204

代理人 柏尚春

(51) Int. Cl.

H02B 1/01 (2006. 01)

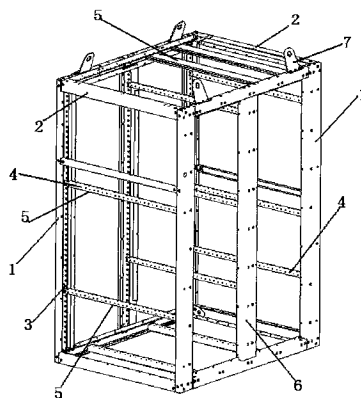
权利要求书 1 页 说明书 2 页 附图 1 页

## (54) 实用新型名称

高压成套开关设备高强度拼装式模数孔柜架

## (57) 摘要

本实用新型公开了一种高压成套开关设备高强度拼装式模数孔柜架,包括直柱(1)和直梁(2),直柱(1)和直梁(2)构成柜架,在所述直柱(1)上设置有支件(3),直梁(2)、支件(3)上设置有模数孔(4),安装支架(5)通过模数孔(4)安装在支件(3)上;安装支架(5)上设置有安装元器件的模数孔(4);本实用新型设置的模数孔(4)通用性好,组装方便,安装支架(5)可以灵活安装,其上面可很方便地安装各类需要的元器件。



1. 一种高压成套开关设备高强度拼装式模数孔柜架,包括直柱(1)和直梁(2),直柱(1)和直梁(2)构成柜架,其特征在于:在所述直柱(1)和直梁(2)上设置有支件(3),直梁(2)、支件(3)上设置有模数孔(4),安装支架(5)通过模数孔(4)安装在支件(3)上;安装支架(5)上设置有安装元器件的模数孔(4)。

2. 根据权利要求1所述的高压成套开关设备高强度拼装式模数孔柜架,其特征在于:所述高压成套开关设备高强度拼装式模数孔柜架上还设置有中直柱(6),所述中直柱(6)上设置有支件(3),支件(3)上设置有模数孔(4),安装支架(5)通过模数孔(4)安装在支件(3)上。

3. 根据权利要求1所述的高压成套开关设备高强度拼装式模数孔柜架,其特征在于:所述高压成套开关设备高强度拼装式模数孔柜架的直梁(2)上设置有向内侧具有倾斜角度的吊攀(7)。

## 高压成套开关设备高强度拼装式模数孔柜架

### 技术领域

[0001] 本实用新型涉及一种柜架,特别涉及一种高压成套开关设备高强度拼装式模数孔柜架,属于成套开关设备技术领域。

### 背景技术

[0002] 现有的固定式高压成套开关设备柜架的元器件安装位置(安装孔)都是专门设计,通用性差,如果要改变内部安装的元器件,就必须重新设计更换安装支架;并且强度高柜架一般都为焊接式,制造精度差,大批量生产比较困难。即使是拼装式柜架,紧固件连接处有凸出的螺栓头,致使外表面不平整。

### 实用新型内容

[0003] 本实用新型的目的是提供一种通用性好、组装方便的高压成套开关设备高强度拼装式模数孔柜架。

[0004] 为实现上述目的,本实用新型的技术方案是:一种高压成套开关设备高强度拼装式模数孔柜架,包括直柱和直梁,直柱和直梁构成柜架,在所述直柱设置有支件,直梁、支件上设置有模数孔,安装支架通过模数孔安装在支件上;安装支架上设置有安装元器件的模数孔。

[0005] 为了高压成套开关设备高强度拼装式模数孔柜架载重量大时起吊安全和元器件安装更加方便,所述高压成套开关设备高强度拼装式模数孔柜架上还设置有中直柱,所述中直柱上设置有支件,支件上设置有模数孔,安装支架通过模数孔安装在支件上。

[0006] 为了起吊时受力均匀,在起吊载重量大的柜架时更加安全,所述高压成套开关设备高强度拼装式模数孔柜架的直梁上设置有向内侧具有倾斜角度的吊攀。

[0007] 本实用新型的各零部件用钢板冲压制造而成,不污染环境。拼装式结构新颖,采用沉头型螺栓连接,外表面无凸出的螺栓头。柜架结构坚固,载重量大,起吊安全,通用性好,组装方便。因柜架外侧表面平整,无凸出物,柜与柜之间拼接容易。柜架内部设计的模数孔,安装支架可以灵活安装,其上面可很方便地安装各类需要的元器件。

### 附图说明

[0008] 下面结合附图和具体实施方式对本实用新型作进一步详细的说明。

[0009] 附图所示的为本实用新型的结构示意图。

### 具体实施方式

[0010] 如附图所示,本实用新型的高压成套开关设备高强度拼装式模数孔柜架,包括直柱1和直梁2,直柱1和直梁2构成柜架,各部件用高强度紧固件连接拼装组成。在所述直柱1和直梁2上设置有支件3,直梁2、支件3上设置有模数孔4,安装支架5通过模数孔4安装在支件3上;安装支架5上设置有安装元器件的模数孔4。

[0011] 为了高压成套开关设备高强度拼装式模数孔柜架的载重量大时的起吊安全,所述高压成套开关设备高强度拼装式模数孔柜架上还设置有中直柱 6,所述中直柱 6 上设置有支件 3,支件 3 上设置有模数孔 4,安装支架 5 通过模数孔 4 安装在支件 3 上。

[0012] 为了起吊时受力均匀,在起吊载重量大的柜架时更加安全,所述高压成套开关设备高强度拼装式模数孔柜架的直梁 2 上设置有向内侧具有倾斜角度的吊攀 7。

[0013] 上述实施例不以任何方式限制本实用新型,凡是采用等同替换或等效变换的方式获得的技术方案均落在本实用新型的保护范围内。

