



MD 3197 F1 2006.12.31

REPUBLICA MOLDOVA



(19) Agenția de Stat  
pentru Proprietatea Intelectuală

(11) 3197 (13) F1  
(51) Int. Cl.: A01K 41/00 (2006.01)  
A01K 41/02 (2006.01)  
A01K 41/04 (2006.01)

(12) BREVET DE INVENȚIE

<b>Hotărârea de acordare a brevetului de invenție poate fi revocată în termen de 6 luni de la data publicării</b>	
(21) Nr. depozit: a 2005 0189 (22) Data depozit: 2005.07.04	(45) Data publicării hotărârii de acordare a brevetului:  2006.12.31, BOPI nr. 12/2006
(71) Solicitant: UNIVERSITATEA DE STAT DIN MOLDOVA, MD	
(72) Inventatori: SANDU Ion, RO; SAPARIUC Constantin, RO; SANDU Ioan Gabriel, RO; BOUNEGRU Tudor, MD; SANDU Andrei Victor, RO	
(73) Titular: UNIVERSITATEA DE STAT DIN MOLDOVA, MD	

(54) Miniincubator de uz gospodăresc

(57) Rezumat:

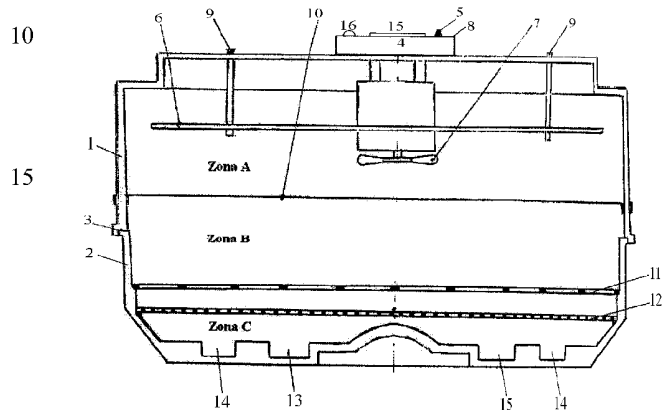
Invenția se referă la agricultură, și anume la un miniincubator de uz gospodăresc.

Miniincubatorul include un corp termoizolat (1), executat după înălțime din două semicorpurî cu secțiune octogonală, unite prin intermediul unui falț, un sistem de canale, executate la fundul semicorpului inferior, un încălzitor electric (6) și un ventilator (7) cu motor electric. Corpul este executat din polietilenă, pe semicorpul superior este montat un modul electronic (4) cu sistem de reglare a încălzirii și a ventilării și sunt executate orificii de circulație a aerului (9), iar în interiorul semicorpului superior sunt montate ventilatorul (7), încălzitorul electric (6) și un grătar (10) pentru disiparea și uniformizarea căldurii și aerului. În semicorpul inferior sunt montate un grătar pentru ouă (11) și, situată sub el, o plasă (12). Spațiul interior al corpului este divizat în trei zone orizontale: zona de disipare uniformă a căldurii, aflată în semicorpul superior și limitată de grătarul (10), zona de incubare activă, aflată între grătarul (10) și plasa (12) și zona de umezire, aflată între plasa (12) și fundul corpului, în care sunt amplasate concentrice canalele central (13) și periferic (14). Grătarul (11), confecționat din polietilenă, este executat cu ochiuri de formă pătrată cu latura de 40 mm, având aripioare flexibile pentru amplasarea uniformă a ouălor.

Modulul electronic (4) include o placă electronică, un sistem de reglare cu rezistențe variabile, un sistem de reglare a încălzirii și a ventilării, un termistor (15) pentru citirea și menținerea temperaturii prescrise, o diodă electroluminescentă (16) de culoare roșie.

Revendicări: 4

Figuri: 3



MD 3197 F1 2006.12.31

## MD 3197 F1 2006.12.31

3

### Descriere:

Invenția se referă la agricultură, și anume la un miniincubator de uz gospodăresc.

Se cunosc incubatoare de uz gospodăresc construite pe principiul incubatorului de suprafață tip dulap, cu mai multe sertare, cu sau fără fereastră de vizitare, în care temperatura și umiditatea sunt controlate și reglate prin sisteme electronice. Aceste incubatoare conțin sisteme de iluminare internă la nivelul fiecărui sertar și de protecție, care au drept scop evitarea riscului de avariere sau de incendiere în caz de blocare mecanică, precum și eliminarea posibilităților de electrocutare [1].

Incubatoarele mai conțin un termoizolator, care stabilește durata între două cicluri de rotire a ouălor și care alimentează un al doilea termoizolator, ce limitează și întrerupe funcționarea motorului în cazul blocării sistemului de rotire, care ar trebui să comande încheierea ciclului. Pentru protecția rezistențelor de încălzire, sistemul este prevăzut cu două rezistențe și cu două ventilatoare electrice cuplate între ele, pentru a nu fi afectată omogenizarea aerului din interior în cazul întreruperii bobinajului unui ventilator. Pentru evitarea electrocutării incinta incubatorului este executată din material lemnos tip panel sau placaj cașerat cu tapet lavabil, unele incubatoare având ovoscopul încorporat. Aceste incubatoare au și dezavantaje: gabaritul mare și prețul de cost ridicat, iar funcționarea unui sistem (subansamblu) este condiționată de funcționarea altuia, existând astfel riscul micșorării eficienței de incubație prin întreruperi accidentale.

De asemenea, se cunosc incubatoare în care sistemul de încălzire conține rezistoare și curenți de convecție dirijați printr-o placă permeabilă, iar pentru poziționarea ouălor se utilizează platouri (grătare) speciale prevăzute cu orificii pentru mișcarea aerului pe lângă ou, pentru preluarea toxinelor apărute [2]. Aceste incubatoare au dezavantajul că au fiabilitate mică și preț de cost ridicat.

Cel mai apropiat de prezenta invenție după esență și rezultatul indicat este incubatorul de capacitate mică prevăzut cu grătare pentru plasarea ouălor, care este netransportabil și conține un sistem de protecție cu siguranțe fuzibile sau circuite electronice de alarmă, în care încălzirea este realizată de rezistențe electrice, iar căldura este mișcată cu ajutorul unui ventilator prevăzut cu un motor electric, iar rotirea ouălor este asigurată de un alt motor electric cu reductor. Din motive economice, motoarele folosite au rotor nebobinat, alimentate direct de la rețeaua de 220V/50Hz [3].

Dezavantajele acestui incubator constau în faptul că:

- este relativ scump, fiind utilizat principiul de rotire automatizată a ouălor;
- este netransportabil;
- motoarele folosite pentru rotirea ouălor necesită curent mare la pornire, de aceea pentru ca siguranțele fuzibile să nu se ardă la pornire se alege o valoare mult mai mare decât valoarea nominală a curentului;
- în cazul blocării sistemului de rotire a ouălor, siguranțele fuzibile nu sunt eficiente – bobinajul motorului se poate distruge sau chiar aprinde;
- în lipsa unei persoane de supraveghere, sistemele de alarmă sunt complet ineficiente.

Problema soluționată de prezenta invenție constă în crearea unui miniincubator de uz gospodăresc ieftin, transportabil, comod în exploatare, electro- și termoizolat, sigur în exploatare.

Esența invenției constă aceea că miniincubatorul de uz gospodăresc include un corp termoizolat (1), executat după înălțime din două semicorpuri cu secțiune octogonală, unite prin intermediul unui falț, un sistem de canale, executate la fundul semicorpului inferior, un ventilator (7) cu motor electric. Corpul este executat din polietilenă, pe semicorpul superior este montat un modul electronic (4) cu sistem de reglare a încălzirii și a ventilării și sunt executate orificii de circulație a aerului (9), iar în interiorul semicorpului superior sunt montate ventilatorul (7), încălzitorul electric (6) și un grătar (10) pentru disiparea și uniformizarea căldurii și a aerului. În semicorpul inferior sunt montate un grătar pentru ouă (11) și, situată sub el, o plasă (12). Spațiul interior al corpului este divizat în trei zone orizontale: zona de disipare uniformă a căldurii, aflată în semicorpul superior și limitată de grătarul (10), zona de incubare activă, aflată între grătarul (10) și plasa (12) și zona de umezire, aflată între plasa (12) și fundul corpului, în care sunt amplasate concentric canalele central (13) și periferic (14). Grătarul (11), confecționat din polietilenă, este executat cu ochiuri de formă pătrată cu latura de 40 mm, având aripioare flexibile pentru amplasarea uniformă a ouălor. Modulul electronic (4) include o placă electronică, un sistem de reglare cu rezistențe electrice variabile, un sistem de reglare a încălzirii și a ventilării, un termistor (15) pentru citirea și menținerea temperaturii prescrise, o diodă electroluminescentă de culoare roșie (16).

Miniincubatorul propus în prezenta invenție are următoarele avantaje:

- are un preț de cost foarte mic;
- este transportabil;
- poate fi folosit la incubarea oricărui tip de ouă provenite de la păsările domestice;
- permite obținerea unui anumit număr de pui, care în gospodăriile țărănești izolate pot fi crescuți de orice pasăre-cloșcă, simplificând astfel condițiile de creștere a acestora;
- permite alimentarea de la rețeaua de 220 V și 50 Hz;
- este comod și sigur în exploatare;
- are o înaltă fiabilitate și permite realizarea unei eficiențe de incubație foarte ridicată.

## MD 3197 F1 2006.12.31

4

Rezultatul obținut este asigurat de faptul că în miniincubatorul de uz gospodăresc propus ouăle sunt aranjate într-un strat pe un singur grătar, se renunță la sistemul automat de rotire a ouălor, este prevăzută alimentarea de la rețeaua de 220 V și 50 Hz și este asigurată o izolație electrică și termică efectivă.

Schema incubatorului este prezentată în fig. 1-3, unde:

- 5
- fig. 1, secțiunea transversală a incubatorului în poziție închisă (funcțională);
  - fig. 2, grătarul inferior având ochiuri cu aripioare flexibile pentru poziționarea ouălor în timpul incubării;
  - fig. 3, schema electrică a sistemului de protecție.

10 Incubatorul de uz gospodăresc de tip suprafață, transportabil, conform fig. 1, este executat din polietilenă și include un corp termoizolat (1), executat după înălțime din două semicorpururi cu secțiune octogonală, unite prin intermediul unui falț, un sistem de canale, executate la fundul semicorpului inferior, un ventilator (7) cu motor electric. Pe semicorpul superior este montat un modul electronic (4) cu sistem de reglare a încălzirii și a ventilării și sunt executate orificii de circulație a aerului (9), iar în interiorul semicorpului superior sunt montate ventilatorul (7), încălzitorul electric (6) și un grătar (10) pentru

15 disiparea și uniformizarea căldurii și a aerului. În semicorpul inferior sunt montate un grătar pentru ouă (11) și, situată sub el, o plasă (12). Spațiul interior al corpului este divizat în trei zone orizontale: zona de disipare uniformă a căldurii, aflată în semicorpul superior și limitată de grătarul (10), zona de incubare activă, aflată între grătarul (10) și plasa (12) și zona de umezire, aflată între plasa (12) și fundul corpului, în

20 care sunt amplasate concentric canalele central (13) și periferic (14). Grătarul (11), confecționat din polietilenă, este executat cu ochiuri de formă pătrată cu latura de 40 mm, având aripioare flexibile pentru amplasarea uniformă a ouălor. Modulul electronic (4) include o placă electronică, un sistem de reglare cu rezistențe electrice variabile, un sistem de reglare a încălzirii și a ventilării, un termistor (15) pentru citirea și menținerea temperaturii prescrise, o diodă electroluminescentă de culoare roșie (16).

25 În cazul temperaturilor exterioare scăzute, incubatorul este prevăzut cu o husă de protecție din material textil (postav), pentru micșorarea pierderilor de căldură. Incubatorul este amplasat pe o suprafață plană, care este acoperită cu un material termoizolat.

30 Încălzirea este asigurată de o rezistență electrică sau de un set de patru becuri de 25 W/220 V (6), iar mișcarea aerului în vederea omogenizării lui în interior este realizată cu ajutorul ventilatorului (7), dispuse pe fundul corpului (1).

Controlul temperaturii se efectuează cu ajutorul unui termometru cu tijă (minim 70 mm) introdus prin orificiile practicate în semicorpul superior și prin grătarul (10) până la nivelul ouălor, iar reglarea temperaturii este asigurată de modulul electronic (4).

Prin orificiile de circulație a aerului (9) se asigură o ventilare lentă și continuă a aerului din interior, evacuând astfel noxele eliminate în timpul incubării.

35 Grătarul pentru ouă (11) și plasa (12) sunt confecționate din același material ca și corpul și servesc pentru poziționarea ouălor cu vârful în jos, sub un unghi al axei longitudinale de 30...35° față de suprafața orizontală a grătarului, ochiurile plasei și aripioarele flexibile servesc pentru amplasarea uniformă a ouălor.

40 Umiditatea este asigurată, în funcție de natura ouălor și perioada de incubare, prin umplerea cu apă a unui sau ambelor canale executate la fundul semicorpului inferior (2), având geometria (dimensiunile canalului) riguros calculată, care în funcție de cantitatea de apă conținută și de suprafața activă de evaporare să realizeze gradul de umiditate impus de regimul de incubare, după cum urmează:

- canalul central (13) umplut cu apă realizează o umiditate de 60...65%;
- canalul periferic (14) umplut cu apă realizează o umiditate de 70...80%;
- canalele (13) și (14) umplute cu apă realizează o umiditate de 80...85%.

45 Conform fig. 1, canalele (13) și (14) sunt executate concentrice, mărimea (suprafața activă de evaporare a apei și volumul de apă conținut în aceste canale) este calculată în funcție de volumul incubatorului, suprafața zonei active ( $S_a$ ) de incubare, natura ouălor și de regimul de incubare. Suprafața zonei active de incubare și suprafețele de evaporare a apei din canale se calculează în baza raportului:

$$S_a: S_{e(14)} : S_{e(13)} = 100:33,3:16,6,$$

50 unde  $S_a$  este suprafața zonei active de incubare,  $S_{e(14)}$  – suprafața de evaporare a canalului periferic,  $S_{e(13)}$  - suprafața de evaporare a canalului central.

Pentru realizarea regimului optim de incubare, umiditatea va fi reglată prin umplerea unui sau ambelor canale conform tabelului 1 de mai jos, în care este prezentat raportul dintre suprafețele zonei active de incubare și de evaporare și gradul de umiditate atins în incubator.

55

# MD 3197 F1 2006.12.31

5

Tabelul 1

Parametrii tehnici ai incubatorului

Canalul 13		Canalul 14		Canalele 13 și 14	
S <sub>a</sub> (incubare)/ S <sub>c</sub> (13)	Umiditatea realizată (%)	S <sub>a</sub> (incubare)/ S <sub>c</sub> (14)	Umiditatea realizată (%)	S <sub>a</sub> (incubare)/ S <sub>c</sub> (13+14)	Umiditatea realizată (%)
100:16,6	65	100:33,3	75	100:50	80...85

5

Schema electrică cu modulul electronic (4) prezentată în fig. 4, cuprinde placa electronică, rezistența electrică sau setul de becuri pentru încălzire (6), ventilatorul (7), termistorul (15) pentru citirea și menținerea temperaturii prescrise, dioda electroluminescentă (16) de culoare roșie pentru semnalizarea funcționării incubatorului și cordonul de alimentare (17).

10

Pentru folosirea incubatorului, acesta se amplasează într-un spațiu acoperit, ferit de surse excesive de căldură, de bătaia directă a razelor solare sau de curenți de aer, pe o suprafață plană, orizontală. Se vor evita încăperile reci, neîncălzite sau prea uscate. Incubatorul funcționează în condiții normale de temperatură (18...35°C) și de umiditate (45...70%). Nu se indică păstrarea sau folosirea incubatorului în încăperi unde sunt depozitate substanțe chimice, inflamabile, explozive sau toxice, deoarece acestea depreciază calitatea aerului, influențând negativ procesul de incubare.

15

Incubatorul realizează în zona de incubare o temperatură constantă de 38±1°C.

În momentul conectării incubatorului la rețea (220V/50Hz), dioda electroluminescentă (16) a modulului electronic (4) se aprinde, iar ventilatorul (7) începe să funcționeze. Incubatorul funcționează în gol 16...24 ore, după care se scoate cordonul de alimentare din priză, se deschide semicorpusul superior, care se amplasează cu fața în jos și se toarnă cu o pipetă de 20...50 cm<sup>3</sup> apă în canalul (13) sau (14), sau în ambele, în funcție de tipul ouălor, conform tabelului 2 de mai jos.

20

Tabelul 2

Perioada de incubare a ouălor de păsări domestice

Tipul de ouă	Perioada de incubare (zile)	Prima perioadă de incubare			Ultima perioadă de incubare		
		Canalul (13)	Canalul (14)	U (%)	Canalul (13)	Canalul (14)	U (%)
Găină	21	+	-	60	-	+	75
Curcă	28	+	-	60	-	+	75
Rață	28	-	+	75	+	+	80...85
Rață mută	35	-	+	75	+	+	80...85
Gâscă	30	-	+	75	+	+	80...85
Fazan	25	+	-	60	+	-	60
Prepeliță	17	+	-	60	+	-	60
Bibilică (pichere)	27	+	-	60	+	-	60

25

Notă: + umplut; - gol; U – umiditatea realizată

Pentru ca apa să nu se altereze, se pune în ea o pastilă de cloramină, apoi se încarcă incubatorul prin așezarea ouălor pentru incubare pe grătarul (11). Se închide miniincubatorul și se urmărește intermitent intrarea în regim (atingerea temperaturii de lucru) și buna funcționare în primele 4...5 ore, începând cu a treia zi de incubare, ouăle se întorc manual de cel puțin două ori pe zi, cu aproximativ 180°, păstrând poziția oului cu vârful ascuțit în jos, sub un unghi de cca 30...35° față de axa orizontală a grătarului. Durata întregii operațiuni constituie maxim 10 minute. Este indicat ca odată cu rotirea ouălor să se schimbe și locul lor: cele aflate pe margine vor fi aduse la centru și invers. În ultimele două zile de incubare, ouăle nu se mai întorc.

30

35

*Exemplu de realizare.* Pentru miniincubatorul de uz gospodăresc de tip suprafață, transportabil, corpul este termoizolat și confecționat din material plastic (polietilenă) colorat. Corpul este executat din două semicorpusuri cu secțiune octogonală unite prin intermediul unui falț. În cazul când temperatura exterioară este scăzută, incubatorul este prevăzut cu husă de protecție din materiale textile (postav), pentru micșorarea pierderilor de căldură. Încălzirea este asigurată de o rezistență electrică sau de un set de patru becuri de 25 W/220 V, iar mișcarea aerului în vederea omogenizării lui în interior este realizată cu ajutorul unui ventilator central (motor cu elice), dispuse în semicorpusul superior. Controlul temperaturii se efectuează cu ajutorul unui termometru introdus printr-un orificiu practic în semicorpusul superior, iar reglarea temperaturii este asigurată de un circuit electronic. Prin orificiile de

40

## MD 3197 F1 2006.12.31

6

circulație a aerului, executate în semicorpul superior, se asigură o circulație lentă și continuă a aerului din interior, înlăturând noxele rezultate în timpul incubării.

Umiditatea este asigurată, în funcție de natura ouălor și perioada de incubare, prin umplerea cu apă a unui sau ambelor canale executate la fundul semicorpului inferior, având geometria (dimensiunile canalului) riguros calculată în funcție de cantitatea de apă conținută și de suprafața sa de evaporare, corelate cu volumul activ al miniincubatorului. Aceste condiții trebuie să realizeze nivelul de umiditate al microclimatului, impus de regimul de incubare.

Cele două semicorpuri sunt prevăzute cu un sistem de grătare, confecționate din material plastic, care delimitează zona de incubare activă. Grătarul are rol de disipator de căldură și omogenizator pentru aer, iar grătarul inferior are rol de suport pentru ouă și se găsește foarte aproape de zona (în imediata vecinătate) canalelor cu apă. Grătarul inferior este executat cu ochiuri de formă pătrată cu latura de 40 mm, are aripioare flexibile pentru amplasarea uniformă a ouălor, sub un unghi al axei longitudinale de 30...35° față de suprafața orizontală a tavei.

15

### (57) Revendicări:

1. Miniincubator ce include un corp termoizolat, executat după înălțime din două semicorpuri cu secțiuni octogonale, unite prin intermediul unui falț, un grătar pentru ouă, un sistem de canale, executate la fundul semicorpului inferior, un încălzitor electric și un ventilator cu motor electric, caracterizat prin aceea că corpul este executat din polietilenă, pe semicorpul superior este montat un modul electronic cu sistem de reglare a încălzirii și a ventilării și sunt executate orificii de circulație a aerului, iar în interiorul semicorpului superior sunt montate ventilatorul, încălzitorul electric și un grătar pentru disiparea și uniformizarea căldurii și a aerului, în semicorpul inferior sunt montate un grătar pentru ouă și, situată sub el, o plasă, totodată spațiul interior al corpului este divizat în trei zone orizontale: zona de disipare uniformă a căldurii, aflată în semicorpul superior și limitată de grătarul, zona activă de incubare, aflată între grătarul și plasa și zona de umezire, aflată între plasa și fundul corpului, în care sunt executate concentric canalele central și periferic.

2. Miniincubator, conform revendicării 1, caracterizat prin aceea că grătarul inferior este confecționat din polietilenă, executat cu ochiuri de formă pătrată cu latura de 40 mm, având aripioare flexibile pentru amplasarea uniformă a ouălor.

3. Miniincubator, conform revendicării 1, caracterizat prin aceea că suprafața zonei active de incubare și suprafețele de evaporare a apei din canale se calculează în baza raportului:

$$S_a : S_{e(14)} : S_{e(13)} = 100:33,3:16,6,$$

unde  $S_a$  - suprafața zonei active de incubare,  $S_{e(14)}$  - suprafața de evaporare a canalului periferic,  $S_{e(13)}$  - suprafața de evaporare a canalului central.

4. Miniincubator, conform revendicării 1, caracterizat prin aceea că modulul electronic include o placă electronică, un sistem de reglare cu rezistențe electrice variabile, un sistem de reglare a încălzirii și ventilării, un termistor pentru citirea și menținerea temperaturii prescrise, o diodă electroluminescentă de culoare roșie.

40

### (56) Referințe bibliografice:

1. RO 114216 B1 1999.02.26

2. EP1606995 2005.12.21

3. Standard de Firmă SF nr. 55/1999 – S.C. IPEE S.A. Curtea de Argeș, România

Șef Secție:

GROSU Petru

Examinator:

BANTAȘ Valentina

Redactor:

LOZOVANU Maria

MD 3197 F1 2006.12.31

7

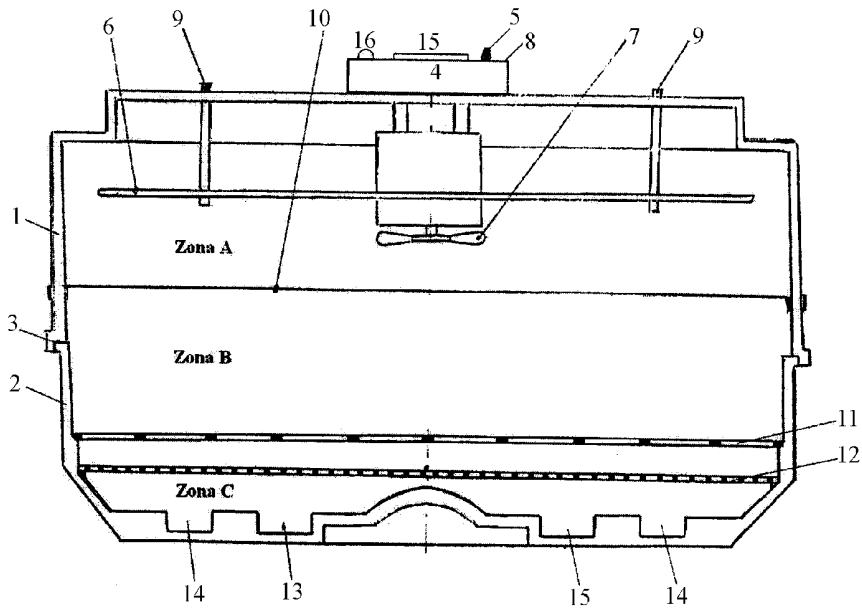


Fig. 1

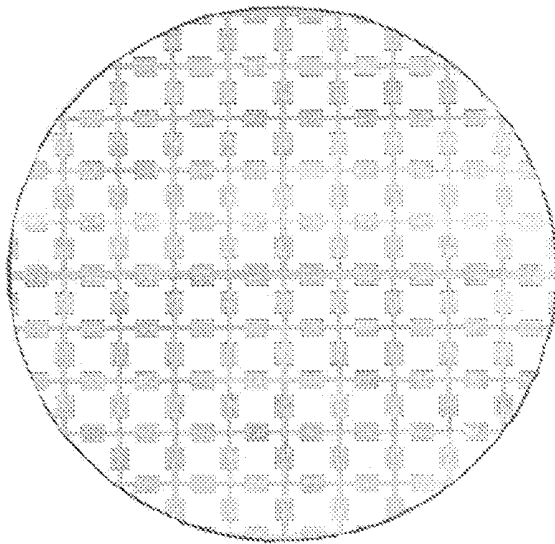


Fig. 2

MD 3197 F1 2006.12.31

8

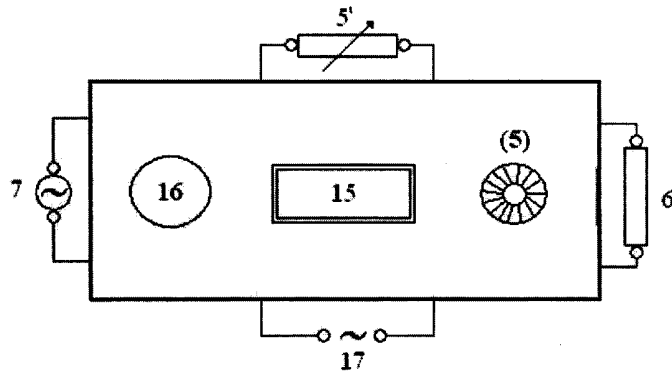


Fig. 3

## RAPORT DE DOCUMENTARE

(21) Nr. depozit: a 2005 0189	(85) Data fazei naționale PCT:	
(22) Data depozit: 2005.07.04	(86) Cerere internațională PCT:	
Prioritatea invocată : (31) nr.:        32) data :        33) țara : (51) : <b>Int.Cl:</b> <b>A01K 41/00</b> (2006.01) <b>A01K 41/02</b> (2006.01) <b>A01K 41/04</b> (2006.01) Alți indici de clasificare: <b>Titlul</b> : Mini incubator de uz gospodăresc (71) Solicitantul : UNIVERSITATEA DE STAT DIN MOLDOVA, MD Termeni caracteristici : incubator de uz gospodăresc		
I. Minimul de documente consultate (sistema clasificării și indici de clasificare Int. Cl.		
MD 1994-2004 EA 1996-2004 SU fond BRTȘ, inclusiv și colecția „nepublică”)		
II. Documente considerate ca relevante		
Categoria*	Date de identificare ale documentelor citate si indicarea pasajelor pertinente	Numărul revendicării vizate
A	RO 114216 B1 1999.02.26	1
A	GB 2069304 1981.08.26	1
A	EP1606995 2005.12.21	1
A	Standard de Firmă SF nr. 55/1999 – S.C. IPEE S.A. Curtea de Argeș, Romania	1
<input type="checkbox"/> Documentele următoare sunt indicate în continuare a rubricii II		<input type="checkbox"/> Informația referitoare la brevete paralele se anexează
* categoriile speciale ale documentelor consultate:		<b>P</b> - document publicat înainte de data de depozit dar după data priorității invocate
<b>A</b> - document care definește stadiul anterior general		<b>T</b> - document publicat după data de depozit sau a priorității invocate, care nu aparține stadiului pertinent al tehnicii, dar care este citat pentru a pune în evidența principiul sau teoria care conține baza invenției
<b>E</b> - document anterior dar publicat la data de depozit național reglementar sau după aceasta data		<b>X</b> - document de relevanță deosebită: invenția revendicată nu poate fi considerată nouă sau implicând activitate inventivă
<b>L</b> - document care poate pune în discuție data priorității invocate, poate contribui la determinarea datei publicării altor divulgări sau pentru un motiv expres ( se va indica motivul)		<b>Y</b> - document de relevanță deosebită: invenția revendicată nu poate fi considerată ca implicând activitate inventivă cand documentul este asociat cu unul sau mai multe alte documente de aceeași natură, aceasta combinație fiind evidentă pentru o persoană de specialitate
<b>O</b> - document referitor la o divulgare orală, un act de folosire, la o expunere sau orice altă		<b>&amp;</b> - document care face parte din aceeași familie de documente
Data finalizării documentării		2006.07.03
Examinatorul		Bantaș Valentina