



(12)实用新型专利

(10)授权公告号 CN 207843998 U

(45)授权公告日 2018.09.11

(21)申请号 201721629462.5

(22)申请日 2017.11.29

(73)专利权人 天津拾起卖科技有限公司

地址 300381 天津市南开区宾水西道与凌
宾路交口西南侧奥城商业广场12-813

(72)发明人 吴镇荣

(51)Int.Cl.

B65F 1/00(2006.01)

B65F 1/16(2006.01)

B65F 1/12(2006.01)

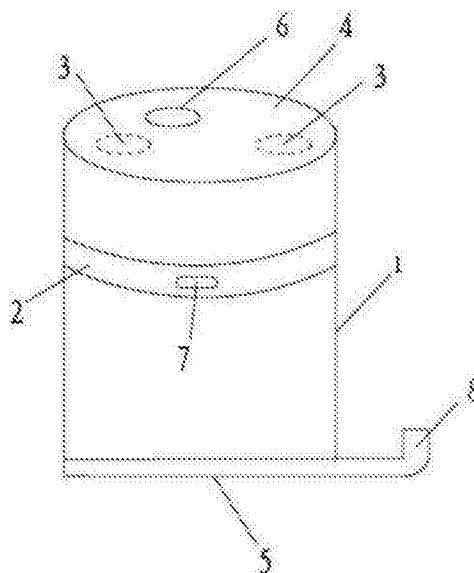
权利要求书1页 说明书2页 附图1页

(54)实用新型名称

固体废物分类回收箱

(57)摘要

本实用新型提供固体废物分类回收箱,包括箱体和盖体,盖体盖合在箱体的顶部,箱体内通过挡板分为两个腔室,盖体上对应腔室的顶部设有垃圾投入口,盖体上盖合有上盖,上盖能够打开和盖合垃圾投入口,箱体的底部设有供底板滑动的导轨,底板水平插接在箱体的底部。本实用新型的有益效果是:本实用新型在实现垃圾的分类回收同时避免了倾倒垃圾扬尘现象的发生,新型的垃圾箱盖打开方式,避免了人为用手直接掀开垃圾箱的盖子不洁的现象。



1. 一种固体废物分类回收箱,其特征在于:包括箱体和盖体,所述盖体盖合在所述箱体的顶部,所述箱体内通过挡板分为两个腔室,所述盖体上对应所述腔室的顶部设有垃圾投入入口,所述盖体上盖合有上盖,所述上盖能够打开和盖合所述垃圾投入入口,所述箱体的底部设有供底板滑动的导轨,所述底板水平插接在所述箱体的底部。

2. 根据权利要求1所述的固体废物分类回收箱,其特征在于:所述上盖开有口部,将所述上盖相对于所述盖体水平转动,能够使得所述口部与所述垃圾投入入口彼此完全错开。

3. 根据权利要求2所述的固体废物分类回收箱,其特征在于:所述上盖的侧边设有转动把手。

4. 根据权利要求1所述的固体废物分类回收箱,其特征在于:所述底板的一侧设有抽拉把手,与所述抽拉把手相对的一侧设有限位块。

固体废物分类回收箱

技术领域

[0001] 本实用新型涉及垃圾回收领域,更具体地说涉及一种固体废物分类回收箱。

背景技术

[0002] 随着经济的发展和人民生活水平的提高,垃圾问题日益突出。研究调查表明,解决垃圾问题的最佳途径是将消费环节产生的垃圾进行及时分类,回收再利用。居民用垃圾桶由于侧重简洁实用原则,多采用单一筒状结构,无法实现垃圾回收利用。对于所占比重较大的居民生活垃圾而言,如果无法从源头上将其进行分类将极大限制垃圾的分类事业。

实用新型内容

[0003] 本实用新型克服了现有技术中的不足,提供了一种固体废物分类回收箱。

[0004] 本实用新型的目的通过下述技术方案予以实现。

[0005] 一种固体废物分类回收箱,包括箱体和盖体,所述盖体盖合在所述箱体的顶部,所述箱体内通过挡板分为两个腔室,所述盖体上对应所述腔室的顶部设有垃圾投入口,所述盖体上盖合有上盖,所述上盖能够打开和盖合所述垃圾投入口,所述箱体的底部设有供底板滑动的导轨,所述底板水平插接在所述箱体的底部。

[0006] 进一步,所述上盖开有口部,将所述上盖相对于所述盖体水平转动,能够使得所述口部与所述垃圾投入口彼此完全错开。

[0007] 进一步,所述上盖的侧边设有转动把手。

[0008] 进一步,所述底板的一侧设有抽拉把手,与所述抽拉把手相对的一侧设有限位块。

[0009] 本实用新型的有益效果为:口部、垃圾投入口大小可以设置成不同规格,以适应扔进物品的尺寸。

[0010] 垃圾设有挡板分成两个腔室,适用固体废物分类。

[0011] 箱体底部设有可拆卸的底板,不需要把箱体翻转过来倾倒垃圾,既省里又避免灰尘飞扬。

[0012] 通过旋转上盖实现选择打开和盖合垃圾投入口,方便跟据需要选择在对应的垃圾投入口中投入垃圾,实现垃圾分类的目的,同时在不适用的时候垃圾投入口处于封闭的状态,不会污染环境。

[0013] 本实用新型在实现垃圾的分类回收同时避免了倾倒垃圾扬尘现象的发生,新型的垃圾箱盖打开方式,避免了人为用手直接掀开垃圾箱的盖子的不洁现象。

附图说明

[0014] 图1是本实用新型结构示意图。

[0015] 图中:1、箱体;2、盖体;3、垃圾投入口;4、上盖;5、底板;6、口部;7、转动把手;8、抽拉把手。

具体实施方式

[0016] 下面通过具体的实施例对本实用新型的技术方案作进一步的说明。

[0017] 如图1所示,一种固体废物分类回收箱,包括箱体1和盖体2,盖体2盖合在箱体1的顶部,箱体1内通过挡板分为两个腔室,盖体2上对应所述腔室的顶部设有垃圾投入口3,盖体2上盖合有上盖4,上盖4能够打开和盖合垃圾投入口3,箱体1的底部设有供底板5滑动的导轨,底板5水平插接在箱体1的底部;

[0018] 垃圾设有挡板分成两个腔室,适用固体废物分类;箱体底部设有可拆卸的底板,不需要把箱体翻转过来倾倒垃圾,既省里又避免灰尘飞扬。

[0019] 上盖4开有口部6,上盖4的侧边设有转动把手7,将上盖4相对于盖体2水平转动,能够使得口部6与垃圾投入口3彼此完全错开。旋转把手7方便上盖4转动,同时不必直接接触垃圾箱盖,干净卫生,通过旋转上盖4实现选择打开和盖合垃圾投入口,方便跟据需要选择在对应的垃圾投入口3中投入垃圾,实现垃圾分类的目的,同时在不适用的时候垃圾投入口3处于封闭的状态,不会污染环境。

[0020] 底板5的一侧设有抽拉把手8,与抽拉把手8相对的一侧设有限位块。

[0021] 工作过程:使用时首先确定要打开的垃圾投入口3,然后通过转动把手7使盖体2水平转动,直至口部6与垃圾投入口3重合,实现垃圾就投入口3的打开,继而实现投入废物。当不使用时,口部6处于除去与垃圾投入口3重合的上盖4上的任一位置,此时实现垃圾投入口3的关闭。当需要清空箱体1内的垃圾时,抽拉箱体1底部设有可拆卸的底板5,就可以实现不需要把箱体1翻转过来倾倒垃圾,既省里又避免灰尘飞扬。

[0022] 以上对本实用新型的一个实施例进行了详细说明,但所述内容仅为本实用新型的较佳实施例,不能被认为用于限定本实用新型的实施范围。凡依本实用新型申请范围所作的均等变化与改进等,均应仍归属于本实用新型的专利涵盖范围之内。

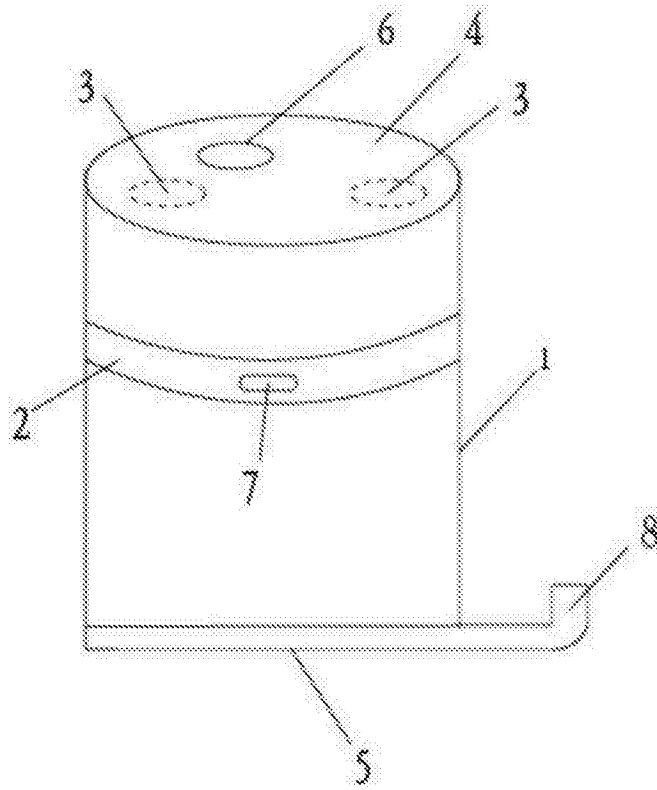


图1