



# (12)发明专利申请

(10)申请公布号 CN 109059727 A

(43)申请公布日 2018. 12. 21

(21)申请号 201811128097.9

(22)申请日 2018.09.27

(71)申请人 扬州市艾力达机电制造有限公司  
地址 225600 江苏省扬州市高邮市高邮镇  
工业集中区

(72)发明人 周军

(74)专利代理机构 北京科家知识产权代理事务  
所(普通合伙) 11427

代理人 陈娟

(51) Int. Cl.  
G01B 5/12(2006.01)

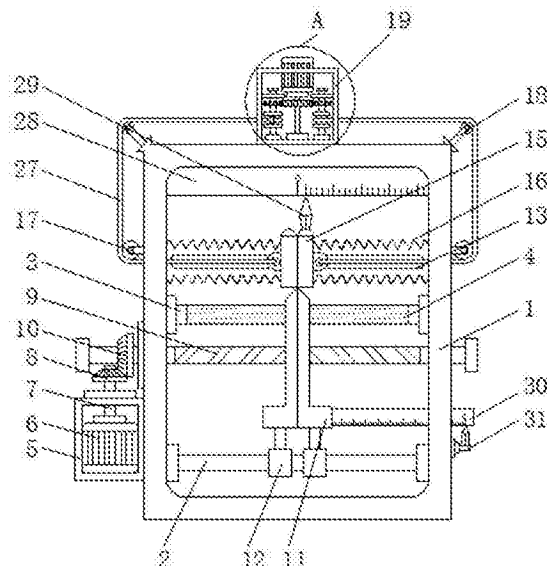
权利要求书2页 说明书5页 附图4页

## (54)发明名称

一种用于交流电机齿轮直径的检测装置及其检测方法

## (57)摘要

本发明涉及齿轮直径检测装置技术领域,且公开了一种用于交流电机齿轮直径的检测装置及其检测方法,包括检测箱,所述检测箱的内部固定安装有横杆,所述检测箱的内部固定安装有位于横杆上方的长板,所述长板的内部开设有长口。该用于交流电机齿轮直径的检测装置及其检测方法,通过设置动力电机、第一指示针和连接绳,由于动力电机运行将会使得两个卷块分别卷起连接绳,从而实现两个定位块分离,之后当两个定位块对齿轮的外表面进行定位的时候,此时第一指示针所指示在第一数字刻度齿上的数字即为该齿轮的半径,通过计算即可得出该齿轮的直径,该检测装置不仅测量效率高,而且齿轮直径测量误差小,增加了该检测装置的实用性。



1. 一种用于交流电机齿轮直径的检测装置,包括检测箱(1),其特征在于:所述检测箱(1)的内部固定安装有横杆(2),所述检测箱(1)的内部固定安装有位于横杆(2)上方的长板(3),所述长板(3)的内部开设有长口(4),所述检测箱(1)左侧的底部固定安装有侧箱(5),所述侧箱(5)的内部固定安装有驱动电机(6),所述驱动电机(6)输出轴的另一端固定套接有转轴(7),所述转轴(7)的顶端贯穿侧箱(5)并延伸至侧箱(5)的上方且外表面固定套接有第一主动齿轮(8),所述检测箱(1)的内部活动套接有转动杆(9),所述转动杆(9)的两端分别贯穿检测箱(1)并延伸至检测箱(1)的外部,所述转动杆(9)的外表面固定套接有位于检测箱(1)左侧和侧箱(5)上方的第一从动齿轮(10),所述第一从动齿轮(10)的左侧与第一主动齿轮(8)的外表面啮合连接,所述转动杆(9)的外表面螺纹套接有移动块(11),所述移动块(11)的顶端穿过长口(4)并延伸至长板(3)的上方,所述横杆(2)的外表面活动套接有运动块(12),所述运动块(12)的顶部与移动块(11)的底部固定连接,所述检测箱(1)的背面开设有通口(13),所述通口(13)的内部活动套接有圆轴(14),所述圆轴(14)的一端穿过通口(13)并延伸至检测箱(1)的外部,所述圆轴(14)的另一端穿过通口(13)并延伸至检测箱(1)的内部且固定安装有定位块(15),所述定位块(15)的数量为两个,两个所述定位块(15)关于检测箱(1)中心对称,两个所述定位块(15)相背的一侧均固定连接有位于通口(13)上方和下方的柔性弹簧(16),所述柔性弹簧(16)的另一端与检测箱(1)的内壁固定连接,所述检测箱(1)的两侧均固定安装有位于第一从动齿轮(10)上方的第一导向轮(17),所述检测箱(1)两侧的顶部均固定安装有位于第一导向轮(17)上方的第二导向轮(18),所述检测箱(1)顶端的中部固定安装有顶箱(19),所述顶箱(19)的顶部固定安装有动力电机(20),所述动力电机(20)的底端穿过顶箱(19)并延伸至顶箱(19)的内部,所述检测箱(1)内腔的两侧均固定安装有位于动力电机(20)两侧的侧块(21),所述侧块(21)的内部活动套接有旋转杆(22),所述旋转杆(22)的底端贯穿侧块(21)并延伸至侧块(21)的下方且与顶箱(19)的内壁活动套接,所述旋转杆(22)的顶端贯穿侧块(21)并延伸至侧块(21)的上方,所述旋转杆(22)的外表面固定套接有位于侧块(21)下方的第二从动齿轮(24),所述旋转杆(22)的外表面固定套接有位于第二从动齿轮(24)下方的卷块(25),所述动力电机(20)输出轴的另一端固定套接有长轴(23),所述长轴(23)的底端与顶箱(19)的内壁活动套接,所述长轴(23)的外表面固定套接有第二主动齿轮(26),所述第二主动齿轮(26)的外表面与第二从动齿轮(24)的外表面啮合连接。

2. 根据权利要求1所述的一种用于交流电机齿轮直径的检测装置,其特征在于:所述定位块(15)的右侧固定连接位于柔性弹簧(16)之间的连接绳(27),所述连接绳(27)的数量为两个,两个所述连接绳(27)关于检测箱(1)中心对称,所述连接绳(27)的另一端依次贯穿检测箱(1)和顶箱(19)并延伸至顶箱(19)的内部,两个所述连接绳(27)位于顶箱(19)内部的一端分别与两个卷块(25)的背面和正面固定连接。

3. 根据权利要求1所述的一种用于交流电机齿轮直径的检测装置,其特征在于:所述移动块(11)的左侧固定安装有第二数字刻度尺(30),所述第二数字刻度尺(30)的右端贯穿检测箱(1)并延伸至检测箱(1)的右侧,所述检测箱(1)的右侧固定安装有位于第二数字刻度尺(30)下方的第二指示针(31),所述第二指示针(31)的顶部与第二数字刻度尺(30)的底部活动连接。

4. 根据权利要求1所述的一种用于交流电机齿轮直径的检测装置,其特征在于:所述定

位块(15)的顶部固定安装有第一指示针(29),所述检测箱(1)内腔的顶部固定安装有位于第一指示针(29)上方的第一数字刻度齿(28),所述第一指示针(29)的顶部与第一数字刻度齿(28)的底部活动连接。

5. 根据权利要求1所述的一种用于交流电机齿轮直径的检测方法,其特征在于:操作办法,包括以下步骤:

第一步:操作人员启动动力电机(20),动力电机(20)运行将会使得长轴(23)通过第二主动齿轮(26)带动第二从动齿轮(24)转动,此时两个卷块(25)将会转动并且分别卷起连接绳(27),使得两个定位块(15)之间分离,然后操作人员将需要检测的齿轮放置在长板(3)的顶部,且两个移动块(11)位于齿轮的内圈中。

第二步:操作人员使得动力电机(20)控制长轴(23)反转,从而使得两个卷块(25)分别松开连接绳(27),此时由于柔性弹簧(16)的弹力恢复作用将会使得两个定位块(15)相向运动,从而对齿轮的外表面进行定位。

第三步:操作人员启动驱动电机(6),驱动电机(6)的运行将会使得转轴(7)通过第一主动齿轮(8)带动第一从动齿轮(10)转动,此时转动杆(9)转动将会带动两个移动块(11)相背运动,而移动块(11)运动将会带动第二数字刻度尺(30)和运动块(12)运动,当两个移动块(11)的外侧分别抵触到齿轮内壁的时候,此时使得驱动电机(6)停止运行,然后观察第一指示针(29)顶部所指示在第一数字刻度齿(28)上的数字,将观测所得到的数字乘以二,即为该齿轮的直径,而两个移动块(11)位于齿轮内圈中的长度为已知,此时观察第二指示针(31)顶部所指示在第二数字刻度尺(30)上的数字,将所观测的数字乘以二再加上两个移动块(11)的长度即为该齿轮内圈的直径。

6. 根据权利要求5所述的一种用于交流电机齿轮直径的检测方法,其特征在于:所述移动块(11)的数量为两个,两个所述移动块(11)的内部均开设有螺纹孔,两个螺纹孔内部的螺纹相反。

7. 根据权利要求5所述的一种用于交流电机齿轮直径的检测方法,其特征在于:所述运动块(12)的内部开设有圆口,圆口侧面的横截面积与横杆(2)侧面的横截面积相等。

## 一种用于交流电机齿轮直径的检测装置及其检测方法

### 技术领域

[0001] 本发明涉及齿轮直径检测装置技术领域,具体为一种用于交流电机齿轮直径的检测装置及其检测方法。

### 背景技术

[0002] 齿轮是依靠齿的啮合传递扭矩的轮状机械零件,齿轮通过与其它齿状机械零件传动,可实现改变转速与扭矩、改变运动方向和改变运动形式等功能,由于传动效率高、传动比准确、功率范围大等优点,齿轮机构在工业产品中广泛应用,其设计与制造水平直接影响到工业产品的质量。

[0003] 交流电机在生产加工的过程中也需要安装不同直径的齿轮,而对于这些不同齿轮都有着相对应的直径尺寸标准,倘若交流电机中的齿轮直径尺寸出现偏差将会严重影响交流电机的运行,而现在对于齿轮直径检测的方式有两种,第一种采用手工进行测量,但是手工测量不仅容易存在偏差,而且齿轮直径检测效率低,第二种是采用三坐标仪对齿轮的直径进行测量,但是三坐标仪价格昂贵,不便于推广使用。

### 发明内容

[0004] (一)解决的技术问题

[0005] 本发明提供了一种用于交流电机齿轮直径的检测装置及其检测方法,具备误差小、效率高和成本低的优点,解决了现在对于齿轮直径检测的方式有两种,第一种采用手工进行测量,但是手工测量不仅容易存在偏差,而且齿轮直径检测效率低,第二种是采用三坐标仪对齿轮的直径进行测量,但是三坐标仪价格昂贵,不便于推广使用的问题。

[0006] (二)技术方案

[0007] 为实现上述提高了误差小、效率高和成本低的目的是,本发明提供如下技术方案:一种用于交流电机齿轮直径的检测装置,包括检测箱,所述检测箱的内部固定安装有横杆,所述检测箱的内部固定安装有位于横杆上方的长板,所述长板的内部开设有长口,所述检测箱左侧的底部固定安装有侧箱,所述侧箱的内部固定安装有驱动电机,所述驱动电机输出轴的另一端固定套接有转轴,所述转轴的顶端贯穿侧箱并延伸至侧箱的上方且外表面固定套接有第一主动齿轮,所述检测箱的内部活动套接有转动杆,所述转动杆的两端分别贯穿检测箱并延伸至检测箱的外部,所述转动杆的外表面固定套接有位于检测箱左侧和侧箱上方的第一从动齿轮,所述第一从动齿轮的左侧与第一主动齿轮的外表面啮合连接,所述转动杆的外表面螺纹套接有移动块,所述移动块的顶端穿过长口并延伸至长板的上方,所述横杆的外表面活动套接有运动块,所述运动块的顶部与移动块的底部固定连接,所述检测箱的背面开设有通口,所述通口的内部活动套接有圆轴,所述圆轴的一端穿过通口并延伸至检测箱的外部,所述圆轴的另一端穿过通口并延伸至检测箱的内部且固定安装有定位块,所述定位块的数量为两个,两个所述定位块关于检测箱中心对称,两个所述定位块相背的一侧均固定连接有位于通口上方和下方的柔性弹簧,所述柔性弹簧的另一端与检测箱的

内壁固定连接,所述检测箱的两侧均固定安装有位于第一从动齿轮上方的第一导向轮,所述检测箱两侧的顶部均固定安装有位于第一导向轮上方的第二导向轮,所述检测箱顶端的中部固定安装有顶箱,所述顶箱的顶部固定安装有动力电机,所述动力电机的底端穿过顶箱并延伸至顶箱的内部,所述检测箱内腔的两侧均固定安装有位于动力电机两侧的侧块,所述侧块的内部活动套接有旋转杆,所述旋转杆的底端贯穿侧块并延伸至侧块的下方且与顶箱的内壁活动套接,所述旋转杆的顶端贯穿侧块并延伸至侧块的上方,所述旋转杆的外表面固定套接有位于侧块下方的第二从动齿轮,所述旋转杆的外表面固定套接有位于第二从动齿轮下方的卷块,所述动力电机输出轴的另一端固定套接有长轴,所述长轴的底端与顶箱的内壁活动套接,所述长轴的外表面固定套接有第二主动齿轮,所述第二主动齿轮的外表面与第二从动齿轮的外表面啮合连接。

[0008] 优选的,所述定位块的右侧固定连接有位于柔性弹簧之间的连接绳,所述连接绳的数量为两个,两个所述连接绳关于检测箱中心对称,所述连接绳的另一端依次贯穿检测箱和顶箱并延伸至顶箱的内部,两个所述连接绳位于顶箱内部的一端分别与两个卷块的背面和正面固定连接。

[0009] 优选的,所述移动块的左侧固定安装有第二数字刻度尺,所述第二数字刻度尺的右端贯穿检测箱并延伸至检测箱的右侧,所述检测箱的右侧固定安装有位于第二数字刻度尺下方的第二指示针,所述第二指示针的顶部与第二数字刻度尺的底部活动连接。

[0010] 优选的,所述定位块的顶部固定安装有第一指示针,所述检测箱内腔的顶部固定安装有位于第一指示针上方的第一数字刻度齿,所述第一指示针的顶部与第一数字刻度齿的底部活动连接。

[0011] 优选的,操作方法,包括以下步骤:

[0012] 第一步:操作人员启动动力电机,动力电机运行将会使得长轴通过第二主动齿轮带动第二从动齿轮转动,此时两个卷块将会转动并且分别卷起连接绳,使得两个定位块之间分离,然后操作人员将需要检测的齿轮放置在长板的顶部,且两个移动块位于齿轮的内圈中。

[0013] 第二步:操作人员使得动力电机控制长轴反转,从而使得两个卷块分别松放连接绳,此时由于柔性弹簧的弹力恢复作用将会使得两个定位块相向运动,从而对齿轮的外表面进行定位。

[0014] 第三步:操作人员启动驱动电机,驱动电机的运行将会使得转轴通过第一主动齿轮带动第一从动齿轮转动,此时转动杆转动将会带动两个移动块相背运动,而移动块运动将会带动第二数字刻度尺和运动块运动,当两个移动块的外侧分别抵触到齿轮内壁的时候,此时使得驱动电机停止运行,然后观察第一指示针顶部所指示在第一数字刻度齿上的数字,将观测所得到的数字乘以二,即为该齿轮的直径,而两个移动块位于齿轮内圈中的长度为已知,此时观察第二指示针顶部所指示在第二数字刻度尺上的数字,将所观测的数字乘以二再加上两个移动块的长度即为该齿轮内圈的直径。

[0015] 优选的,所述移动块的数量为两个,两个所述移动块的内部均开设有螺纹孔,两个螺纹孔内部的螺纹相反。

[0016] 优选的,所述运动块的内部开设有圆口,圆口侧面的横截面积与横杆侧面的横截面积相等。

[0017] (三)有益效果

[0018] 与现有技术相比,本发明提供了一种用于交流电机齿轮直径的检测装置及其检测方法,具备以下有益效果:

[0019] 1、该用于交流电机齿轮直径的检测装置及其检测方法,通过设置动力电机、第一指示针和连接绳,由于动力电机运行将会使得两个卷块分别卷起连接绳,从而实现两个定位块分离,之后当两个定位块对齿轮的外表面进行定位的时候,此时第一指示针所指示在第一数字刻度齿上的数字即为该齿轮的半径,通过计算即可得出该齿轮的直径,该检测装置不仅测量效率高,而且齿轮直径测量误差小,增加了该检测装置的实用性。

[0020] 2、该用于交流电机齿轮直径的检测装置及其检测方法,通过设置驱动电机、移动块和第二数字刻度尺,当驱动电机运行的时候,将会使得第一主动齿轮通过第一从动齿轮带动转动杆转动,从而使得两个移动块相背运动,当两个移动块的外侧分别抵触齿轮内壁的时候,即可通过第二数字刻度尺得出移动块所运动的距离,在移动块长度已知的情况下可以计算出该齿轮内圈的直径,不仅操作简单,而且成本低,便于推广和使用,因此提高了该检测装置的实用性。

[0021] 3、该用于交流电机齿轮直径的检测装置及其检测方法,通过设置连接绳和卷块,由于两个连接绳分别在两个卷块的外表面所安装的位置不相同,从而实现了当动力电机运行的时候,将会使两个卷块分别卷起连接绳,此时完成两个定位块相背运动,使得操作人员可以放入需要检测的齿轮,之后在进行齿轮直径检测,代替了人工检测的方式,从而增加了该检测装置的实用性。

## 附图说明

[0022] 图1为本发明结构示意图;

[0023] 图2为本发明测量齿轮直径的操作结构示意图;

[0024] 图3为本发明的背视结构示意图;

[0025] 图4为本发明长板的俯视结构示意图;

[0026] 图5为本发明A处的局部放大结构示意图。

[0027] 图中:1、检测箱;2、横杆;3、长板;4、长口;5、侧箱;6、驱动电机;7、转轴;8、第一主动齿轮;9、转动杆;10、第一从动齿轮;11、移动块;12、运动块;13、通口;14、圆轴;15、定位块;16、柔性弹簧;17、第一导向轮;18、第二导向轮;19、顶箱;20、动力电机;21、侧块;22、旋转杆;23、长轴;24、第二从动齿轮;25、卷块;26、第二主动齿轮;27、连接绳;28、第一数字刻度齿;29、第一指示针;30、第二数字刻度尺;31、第二指示针。

## 具体实施方式

[0028] 下面将结合本发明实施例中的附图,对本发明实施例中的技术方案进行清楚、完整地描述,显然,所描述的实施例仅仅是本发明一部分实施例,而不是全部的实施例。基于本发明中的实施例,本领域普通技术人员在没有做出创造性劳动前提下所获得的所有其他实施例,都属于本发明保护的范围。

[0029] 请参阅图1-5,一种用于交流电机齿轮直径的检测装置,包括检测箱1,检测箱1的内部固定安装有横杆2,横杆2的外表面光滑,从而使得运动块12在运动的过程中更加的流

畅,检测箱1的内部固定安装有位于横杆2上方的长板3,长板3的内部开设有长口4,检测箱1左侧的底部固定安装有侧箱5,侧箱5的内部固定安装有驱动电机6,驱动电机6为现有装置,且驱动电机6的型号为Y90L-2,驱动电机6输出轴的另一端固定套接有转轴7,转轴7的顶端贯穿侧箱5并延伸至侧箱5的上方且外表面固定套接有第一主动齿轮8,检测箱1的内部活动套接有转动杆9,转动杆9的外表面开设有位于检测箱1内部的螺纹,转动杆9的两端分别贯穿检测箱1并延伸至检测箱1的外部,转动杆9的外表面固定套接有位于检测箱1左侧和侧箱5上方的第一从动齿轮10,第一从动齿轮10的左侧与第一主动齿轮8的外表面啮合连接,转动杆9的外表面螺纹套接有移动块11,两个移动块11的内部均开设有螺纹孔,而螺纹孔内部的螺纹方向是相反的,从而实现了当转动杆9转动的时候,将会使得两个移动块11相背运动,并且移动块11位于长口4上方一端的长度为已知的情况,当移动块11所运动的距离再加上移动块11的长度即为该齿轮内圈的半径,之后再乘于二即为该齿轮内圈的直径,移动块11的左侧固定安装有第二数字刻度尺30,第一数字刻度齿28和第二数字刻度尺30的正面均设有刻度文,刻度文的显示的数字单位为厘米,第二数字刻度尺30的右端贯穿检测箱1并延伸至检测箱1的右侧,检测箱1的右侧固定安装有位于第二数字刻度尺30下方的第二指示针31,第二指示针31的顶部与第二数字刻度尺30的底部活动连接,移动块11的顶端穿过长口4并延伸至长板3的上方,横杆2的外表面活动套接有运动块12,运动块12的顶部与移动块11的底部固定连接,检测箱1的背面开设有通口13,通口13的内部活动套接有圆轴14,通过圆轴14与通口13的配合,从而使得定位块15在运动的过程中更加的稳定,圆轴14的一端穿过通口13并延伸至检测箱1的外部,圆轴14的另一端穿过通口13并延伸至检测箱1的内部且固定安装有定位块15,定位块15的顶部固定安装有第一指示针29,第一指示针29初始所指示的数字即为定位块15的长度,当定位块15的外侧对齿轮的外表面进行定位的时候,此时第一指示针29所对应的数字即为该齿轮的半径,之后再乘于二即为该齿轮的直径,检测箱1内腔的顶部固定安装有位于第一指示针29上方的第一数字刻度齿28,第一指示针29的顶部与第一数字刻度齿28的底部活动连接,定位块15的右侧固定连接有位于柔性弹簧16之间的连接绳27,连接绳27的数量为两个,两个连接绳27关于检测箱1中心对称,连接绳27的另一端依次贯穿检测箱1和顶箱19并延伸至顶箱19的内部,两个连接绳27位于顶箱19内部的一端分别与两个卷块25的背面和正面固定连接,定位块15的数量为两个,两个定位块15关于检测箱1中心对称,两个定位块15相背的一侧均固定连接有位于通口13上方和下方的柔性弹簧16,柔性弹簧16的另一端与检测箱1的内壁固定连接,检测箱1的两侧均固定安装有位于第一从动齿轮10上方的第一导向轮17,第一导向轮17和第二导向轮18的作用均为对连接绳27进行导向作用,使得卷块25便于卷起和松放连接绳27,检测箱1两侧的顶部均固定安装有位于第一导向轮17上方的第二导向轮18,检测箱1顶端的中部固定安装有顶箱19,顶箱19的顶部固定安装有动力电机20,动力电机20为现有装置,且动力电机20的型号为Y90S-2,动力电机20的底端穿过顶箱19并延伸至顶箱19的内部,检测箱1内腔的两侧均固定安装有位于动力电机20两侧的侧块21,侧块21的内部活动套接有旋转杆22,旋转杆22的底端贯穿侧块21并延伸至侧块21的下方且与顶箱19的内壁活动套接,旋转杆22的顶端贯穿侧块21并延伸至侧块21的上方,旋转杆22的外表面固定套接有位于侧块21下方的第二从动齿轮24,旋转杆22的外表面固定套接有位于第二从动齿轮24下方的卷块25,动力电机20输出轴的另一端固定套接有长轴23,长轴23的底端与顶箱19的内壁活动套接,长轴23的外表面固定套接有

第二主动齿轮26,第二主动齿轮26的外表面与第二从动齿轮24的外表面啮合连接。

[0030] 操作方法,包括以下步骤:

[0031] 第一步:操作人员启动动力电机20,动力电机20运行将会使得长轴23通过第二主动齿轮26带动第二从动齿轮24转动,此时两个卷块25将会转动并且分别卷起连接绳27,使得两个定位块15之间分离,然后操作人员将需要检测的齿轮放置在长板3的顶部,且两个移动块11位于齿轮的内圈中。

[0032] 第二步:操作人员使得动力电机20控制长轴23反转,从而使得两个卷块25分别松开连接绳27,此时由于柔性弹簧16的弹力恢复作用将会使得两个定位块15相向运动,从而对齿轮的外表面进行定位。

[0033] 第三步:操作人员启动驱动电机6,驱动电机6的运行将会使得转轴7通过第一主动齿轮8带动第一从动齿轮10转动,此时转动杆9转动将会带动两个移动块11相背运动,移动块11的数量为两个,两个移动块11的内部均开设有螺纹孔,两个螺纹孔内部的螺纹相反,而移动块11运动将会带动第二数字刻度尺30和运动块12运动,运动块12的内部开设有圆口,圆口侧面的横截面积与横杆2侧面的横截面积相等,当两个移动块11的外侧分别抵触到齿轮内壁的时候,此时使得驱动电机6停止运行,然后观察第一指示针29顶部所指示在第一数字刻度齿28上的数字,将观测所得到的数字乘以二,即为该齿轮的直径,而两个移动块11位于齿轮内圈中的长度为已知,此时观察第二指示针31顶部所指示在第二数字刻度尺30上的数字,将所观测的数字乘以二再加上两个移动块11的长度即为该齿轮内圈的直径。

[0034] 需要说明的是,在本文中,诸如第一和第二等之类的关系术语仅仅用来将一个实体或者操作与另一个实体或操作区分开来,而不一定要求或者暗示这些实体或操作之间存在任何这种实际的关系或者顺序。而且,术语“包括”、“包含”或者其任何其他变体意在涵盖非排他性的包含,从而使得包括一系列要素的过程、方法、物品或者设备不仅包括那些要素,而且还包括没有明确列出的其他要素,或者是还包括为这种过程、方法、物品或者设备所固有的要素。

[0035] 尽管已经示出和描述了本发明的实施例,对于本领域的普通技术人员而言,可以理解在不脱离本发明的原理和精神的情况下可以对这些实施例进行多种变化、修改、替换和变型,本发明的范围由所附权利要求及其等同物限定。

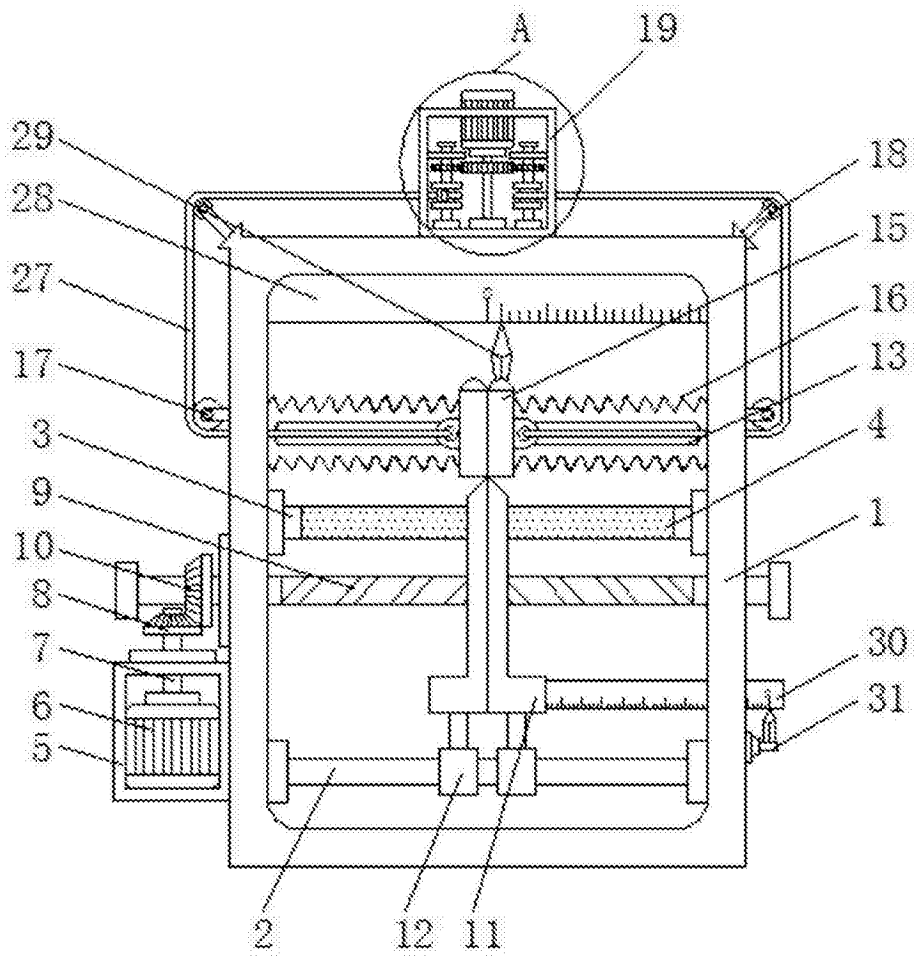


图1

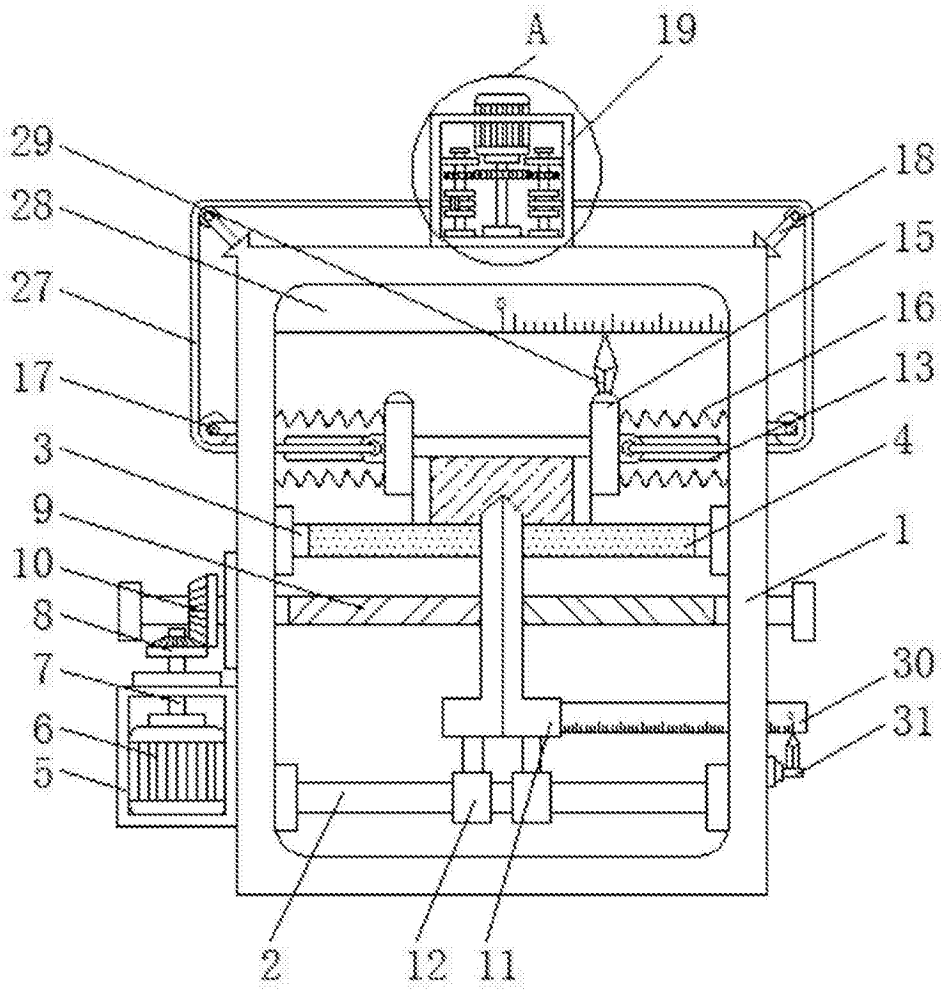


图2

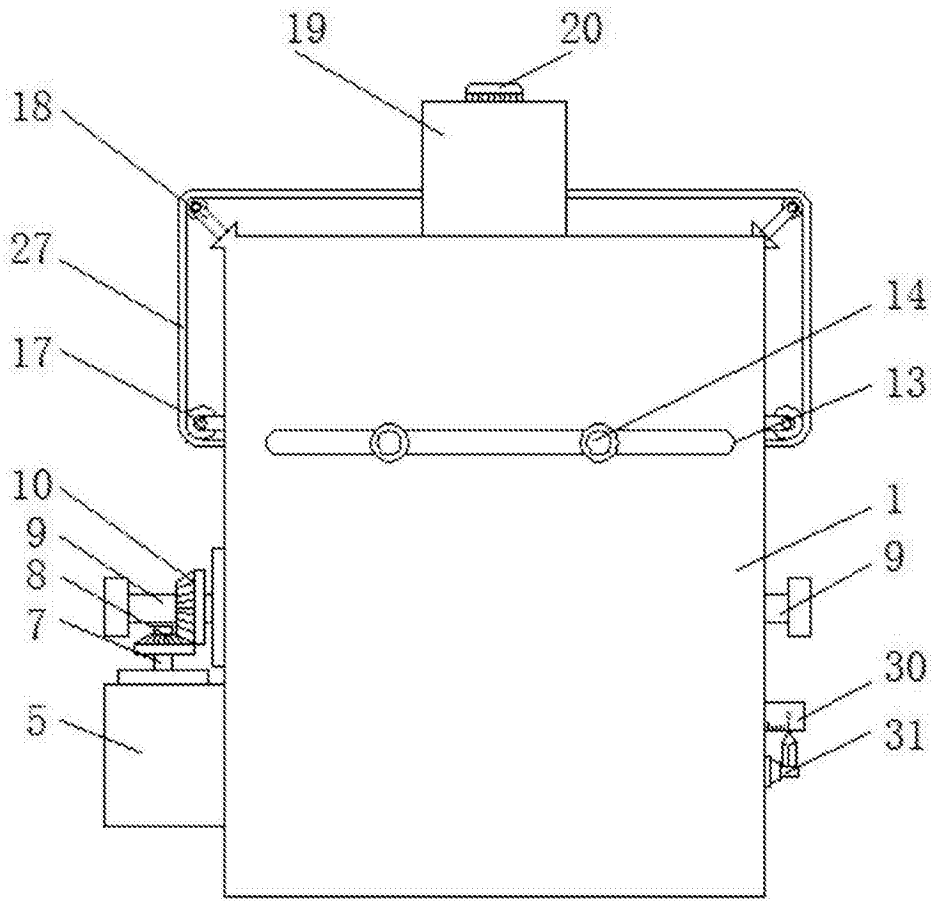


图3

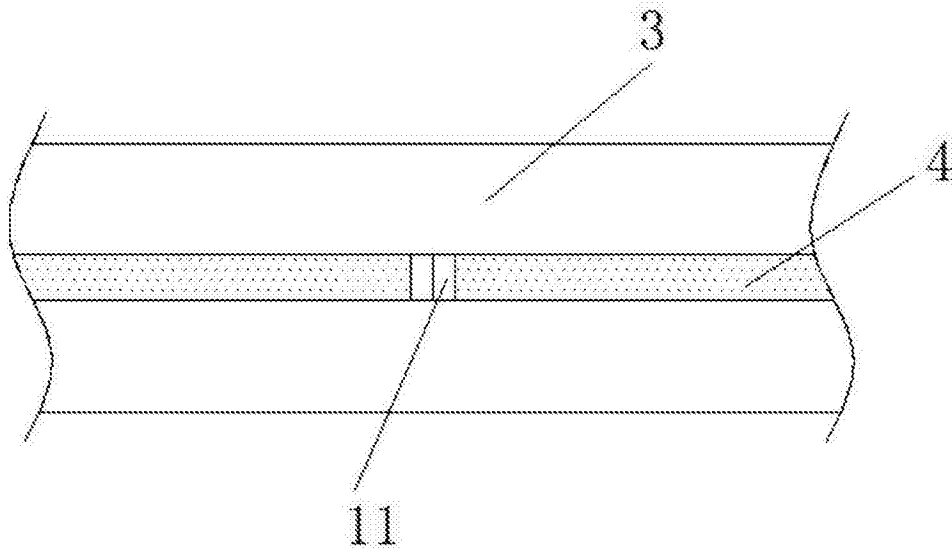


图4

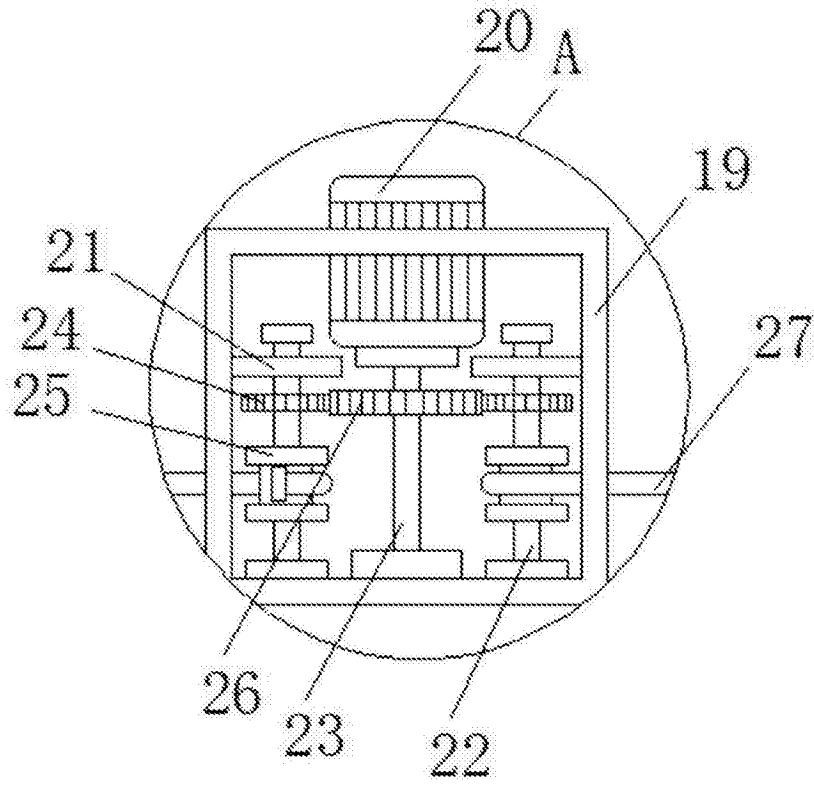


图5