



(12) 实用新型专利

(10) 授权公告号 CN 203325430 U

(45) 授权公告日 2013. 12. 04

(21) 申请号 201320435337. 6

(22) 申请日 2013. 07. 19

(73) 专利权人 王花

地址 466233 河南省周口市项城市贾岭镇大王庄村6号院

(72) 发明人 王花

(51) Int. Cl.

G10F 1/06 (2006. 01)

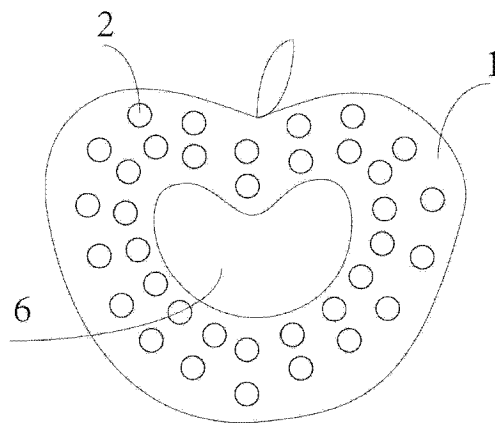
权利要求书1页 说明书2页 附图2页

(54) 实用新型名称

一种音乐盒

(57) 摘要

本实用新型公开一种音乐盒,包括箱体、LED灯、PCB板,电池和喇叭,LED灯安装在PCB板上,PCB板、电池和喇叭安装在盒体内,其特征在于:所述LED灯排列呈一个心形图案安装于PCB板上。所述的一种音乐盒,构思巧妙,结构新颖独特,通过LED灯排列呈一个心形图案,结合音乐控制灯闪亮,是一个更能表达心意的音乐盒。



1. 一种音乐盒,包括箱体、LED灯、PCB板,电池和喇叭,LED灯安装在PCB板上,PCB板、电池和喇叭安装在盒体内,其特征在于:所述LED灯排列呈一个心形图案安装于PCB板上。
2. 如权利要求1所述的一种音乐盒,其特征在于:所述的PCB板上安装有微处理器,用于播放音乐和控制LED灯有节奏闪亮。
3. 如权利要求1所述的一种音乐盒,其特征在于:所述箱体表面中心位置贴有一心形贴纸,用于填写赠言。

一种音乐盒

技术领域

[0001] 本实用新型涉及一种礼品,具体涉及一种 LED 排列呈一个心形图案的闪光音乐盒。

背景技术

[0002] 音乐盒分两种,一种是机械结构发声,一种是电子装置发声,两种各有优缺点。随着电子技术的发展,成本的降低,市面上流行的大多是电子装置发声的音乐盒,但这些功能都比较单一或者缺少新意。

实用新型内容

[0003] 本实用新型要解决的技术问题是提供一种新型音乐盒,具体涉及一种 LED 灯排列呈一个心形图案的闪光音乐盒。

[0004] 为解决上述问题,本实用新型所采取的技术方案是:

[0005] 一种音乐盒,包括盒体、LED 灯、PCB 板,电池和喇叭,LED 灯安装在 PCB 板上,PCB 板、电池和喇叭安装在盒体内,其特征在于:所述 LED 灯排列呈一个心形图案安装于 PCB 板上。

[0006] 更进一步的,所述的 PCB 板上安装有微处理器,用于播放音乐和控制 LED 灯有节奏闪亮。

[0007] 更进一步的,所述盒体表面中心位置贴有一心形贴纸,用于填写赠言。

[0008] 采用上述技术方案所产生的有益效果在于:所述的一种音乐盒,构思巧妙,结构新颖独特,通过 LED 灯排列呈一个心形图案,结合音乐控制灯闪亮,是一个更能表达心意的音乐盒。

附图说明

[0009] 图 1 是本实用新型所述的一种音乐盒的正面结构示意图;

[0010] 图 2 是本实用新型所述的一种音乐盒的背面结构示意图;

[0011] 图 3 本实用新型所述的一种音乐盒的电路图。

具体实施方式

[0012] 以下结合附图,对本实用新型所述的一种音乐盒进行描述,目的是为了公众更好的理解本实用新型所述的技术内容,而不是对所述技术内容的限制,事实上,在本实用新型的创新精神实质内,对所述音乐盒结构的改进,包括对相应组件的增减和替换都在本实用新型所要求保护的技术方案之内。

[0013] 如图 1 或图 2 所示,一种音乐盒,包括盒体 1、LED 灯 2、PCB 板 3 (安装于盒体内,附图未标示)、电池 4 和喇叭 5,LED 灯 2 安装在 PCB 板 3 上,PCB 板 3、电池 4 和喇叭 5 安装在盒体 1 内,其中,所述 LED 灯 2 排列呈一个心形图案安装于 PCB 板 3 上。

[0014] 所述的 PCB 板上安装有微处理器 W588C,用于播放音乐和控制 LED 灯有节奏闪亮。这样就可以配合音乐节奏来让 LED 灯闪动,更加动感好看。

[0015] 所述箱体表面中心位置贴有一心形贴纸 6,用于填写赠言,方便表达心意。

[0016] 所述的一种音乐盒,构思巧妙,结构新颖独特,通过 LED 灯排列呈一个心形图案,结合音乐控制灯闪亮,是一个更能表达心意的音乐盒。

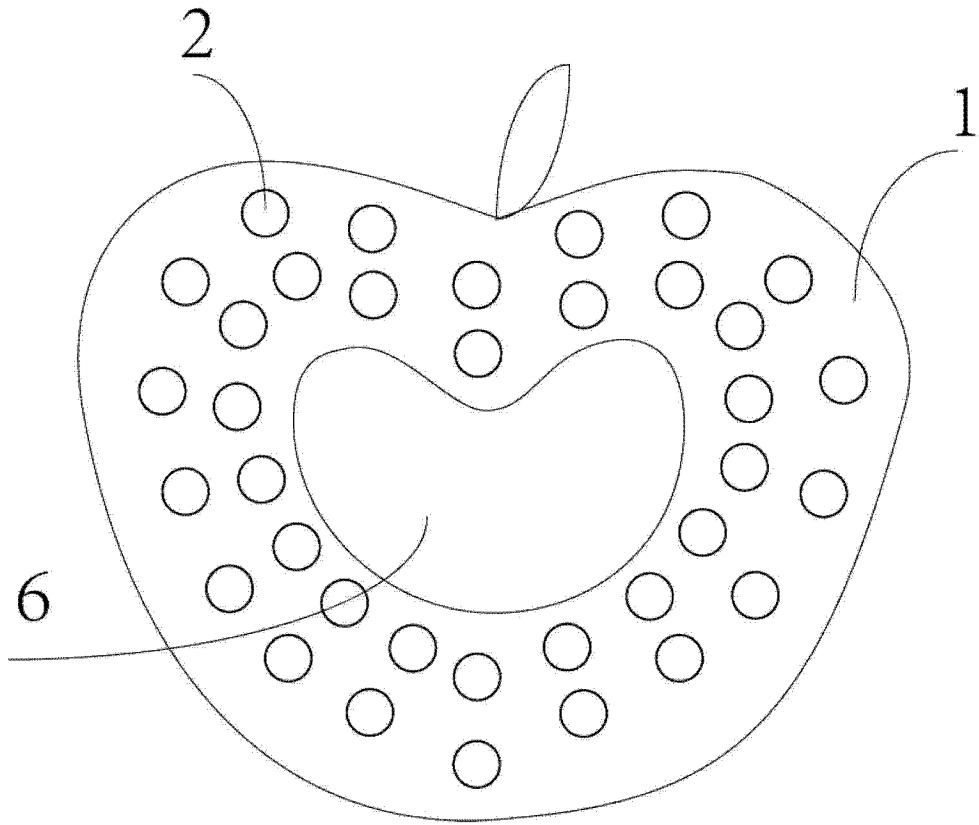


图 1

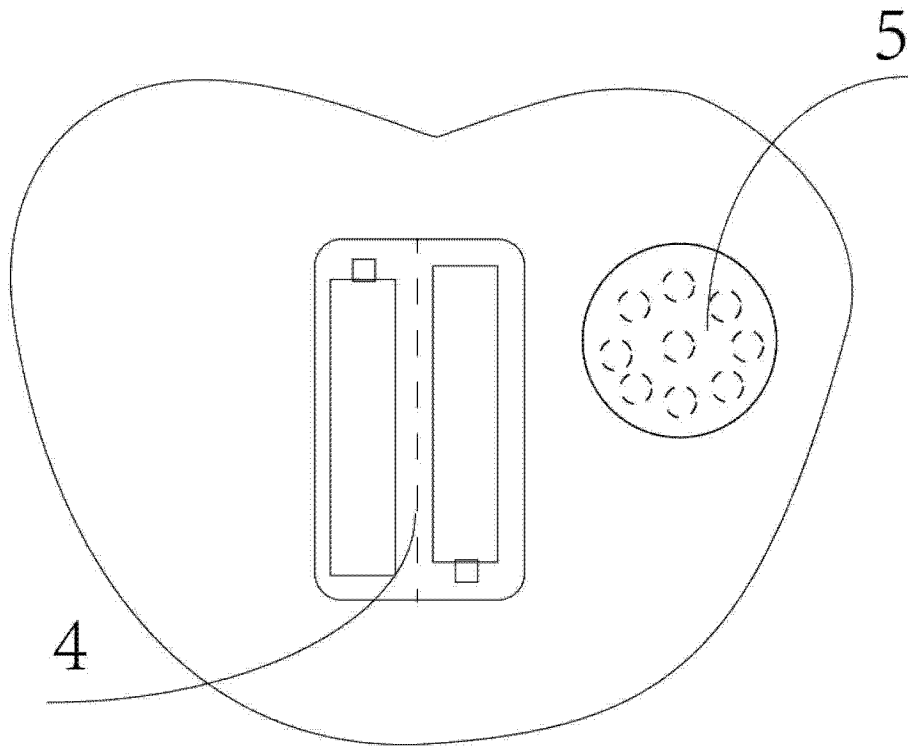


图 2

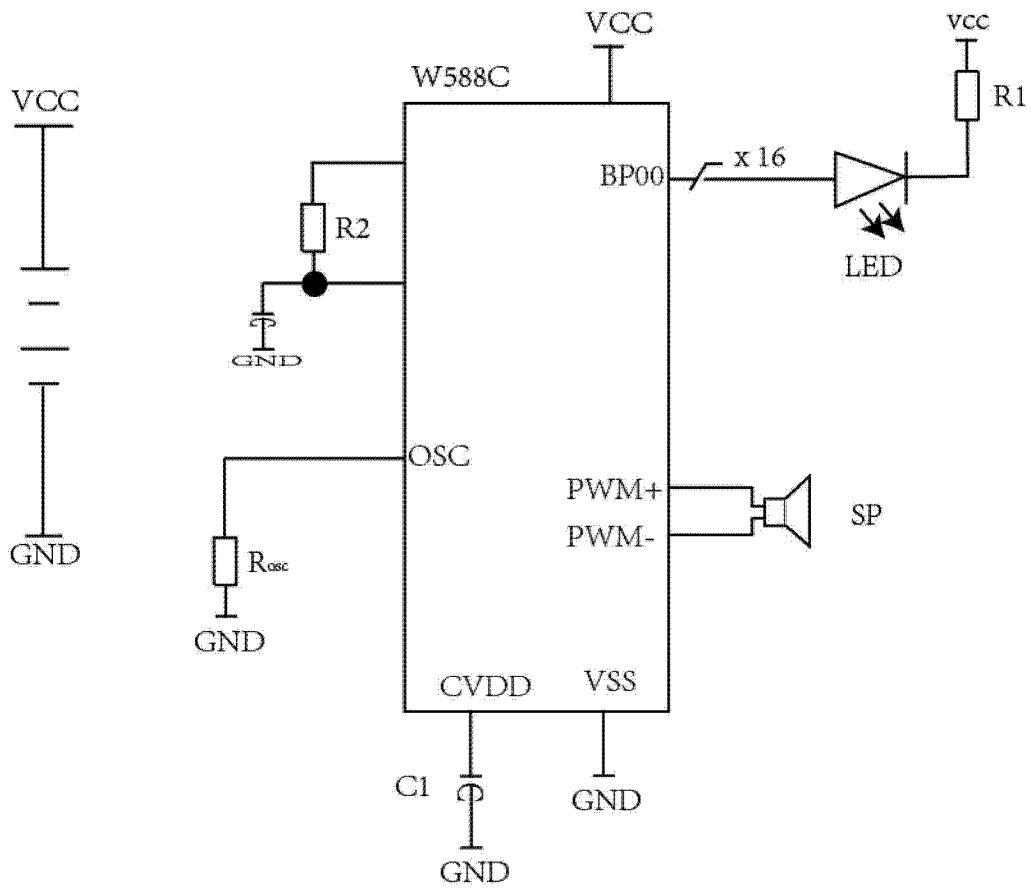


图 3