



(12) 实用新型专利

(10) 授权公告号 CN 220590639 U

(45) 授权公告日 2024.03.15

(21) 申请号 202322214016.X

(22) 申请日 2023.08.16

(73) 专利权人 寿县昱奕米业股份有限公司
地址 232000 安徽省淮南市寿县正阳关镇
枸杞村村委会西100米

(72) 发明人 余成宝 余成山

(74) 专利代理机构 南京金宁专利代理事务所
(普通合伙) 32479

专利代理师 张凤香

(51) Int. Cl.

B07B 1/04 (2006.01)

B07B 1/46 (2006.01)

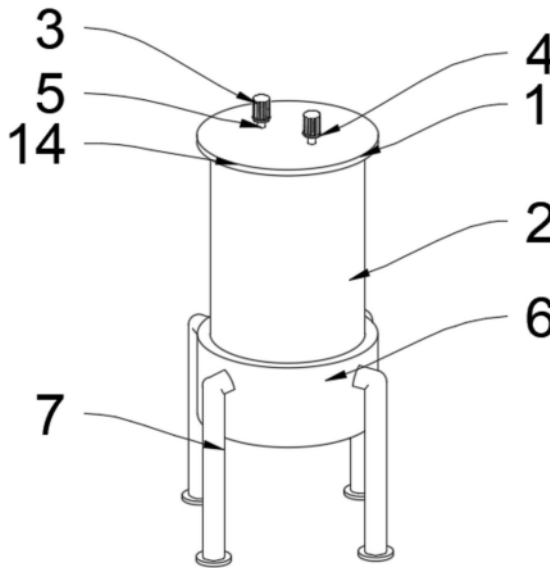
权利要求书1页 说明书4页 附图3页

(54) 实用新型名称

一种大米加工用碎米滚桶筛

(57) 摘要

本实用新型公开了一种大米加工用碎米滚桶筛,涉及谷物加工技术领域,包括主体装置,所述主体装置包括装载单元、搅拌单元和筛分单元。所述装载单元包括筛分桶主体、固定支撑腿、隔离板和筛分桶桶盖,所述搅拌单元包括伺服电机、转动盘、转动杆、搅拌圆角叶和转动轴,所述筛分单元包括碎米收集盒、第一半圆过滤板、排料口和第二半圆过滤板。所述筛分桶主体位于所述筛分桶桶盖的底面,所述固定支撑腿位于所述碎米收集盒的外壁。本实用新型通过利用筛分桶主体、碎米收集盒、第一半圆过滤板、排料口、第二半圆过滤板和隔离板配合使用,可以在对碎米进行筛选时不会产生过多的堆积压力,导致工作效率被降低,提高了该碎米滚桶筛的工作效率。



1. 一种大米加工用碎米滚桶筛,包括主体装置(1),其特征在于:所述主体装置(1)包括装载单元、搅拌单元和筛分单元;

所述装载单元包括筛分桶主体(2)、固定支撑腿(7)、隔离板(13)和筛分桶桶盖(14),所述搅拌单元包括伺服电机(3)、转动盘(4)、转动杆(5)、搅拌圆角叶(8)和转动轴(11),所述筛分单元包括碎米收集盒(6)、第一半圆过滤板(9)、排料口(10)和第二半圆过滤板(12);

所述筛分桶主体(2)位于所述筛分桶桶盖(14)的底面,所述筛分桶主体(2)位于所述碎米收集盒(6)的上表面,所述固定支撑腿(7)位于所述碎米收集盒(6)的外壁。

2. 根据权利要求1所述的一种大米加工用碎米滚桶筛,其特征在于:所述伺服电机(3)的输出端与所述转动轴(11)的一端固定连接,所述转动轴(11)的底端与所述转动盘(4)的上表面固定连接。

3. 根据权利要求1所述的一种大米加工用碎米滚桶筛,其特征在于:所述转动杆(5)的顶端与所述转动盘(4)的中心处固定连接,所述转动杆(5)的外壁与所述筛分桶桶盖(14)的内壁活动连接。

4. 根据权利要求1所述的一种大米加工用碎米滚桶筛,其特征在于:所述搅拌圆角叶(8)的一端与所述转动杆(5)的外壁固定连接,所述转动杆(5)的底端与所述第一半圆过滤板(9)的上表面活动连接。

5. 根据权利要求1所述的一种大米加工用碎米滚桶筛,其特征在于:所述第一半圆过滤板(9)的一侧与所述隔离板(13)的一侧固定连接,所述第二半圆过滤板(12)的一侧与所述隔离板(13)的一侧固定连接。

6. 根据权利要求1所述的一种大米加工用碎米滚桶筛,其特征在于:所述第一半圆过滤板(9)的外壁与所述筛分桶主体(2)的内壁固定连接,所述第二半圆过滤板(12)的外壁与所述筛分桶主体(2)的内壁固定连接。

7. 根据权利要求1所述的一种大米加工用碎米滚桶筛,其特征在于:所述排料口(10)的外壁与所述碎米收集盒(6)的内壁固定连接,所述隔离板(13)的一侧与所述筛分桶主体(2)的内壁固定连接。

一种大米加工用碎米滚桶筛

技术领域

[0001] 本实用新型涉及谷物加工技术领域,具体涉及一种大米加工用碎米滚桶筛。

背景技术

[0002] 稻米在加工生产的过程中,需要将碎米和米糠提取筛分,在此过程中需要使用到提取筛分装置,目前市面上的提取筛分装置有很多,但它在实际使用中仍存在以下弊端:现有的碎米提取筛分装置,容易对碎米产生二次损坏,提取筛分后的碎米不便于后续加工使用,同时容易对碎米中的营养物质流失;现有的碎米提取筛分装置,不便于将米糠快速筛分,米糠和碎米的筛分效率较低,同时米糠不能够及时排出,容易对碎米的筛分效率造成严重影响,严重的增大使用者对碎米的筛分难度。

[0003] 现有技术中提出了公开号为CN217389934U的中国专利,来解决上述存在的技术问题,该专利文献所公开的技术方案如下:一种米糠中的碎米提取筛分装置,涉及谷物加工技术领域。本实用新型包括搅拌结构、筛分桶、收纳盒、支架和胶垫块,搅拌结构和收纳盒相对连接在筛分桶上,筛分桶的外壁等间距焊接有支架,支架的底端固定有胶垫块,密封板的顶部可拆卸连接有传动电机,传动电机的输出端固定连接传动杆,传动杆的外壁焊接有搅拌杆,收纳口和排放口焊接在桶体的上部,漏板焊接在桶体的底面,风机可拆卸连接在排放口上,盒体的底部焊接有输出嘴。本实用新型通过筛分桶上可拆卸连接搅拌结构,筛分桶的底部可拆卸连接收纳盒,解决了现有的碎米提取筛分装置,容易对碎米产生二次损坏和现有的碎米提取筛分装置,不便于将米糠快速筛分的问题。

[0004] 虽然解决了现有的碎米提取筛分装置,容易对碎米产生二次损坏和现有的碎米提取筛分装置,不便于将米糠快速筛分的问题,但是该碎米筛分装置一次性放入过多需要筛分的碎米,会导致单体过滤板上所承载的碎米过多,并且与米糠混合挤压在一起,降低了筛分效率。

实用新型内容

[0005] 本实用新型的目的在于提供一种大米加工用碎米滚桶筛,以解决上述背景技术中提出的问题。

[0006] 为解决上述技术问题,本实用新型所采用的技术方案是:

[0007] 一种大米加工用碎米滚桶筛,包括主体装置,所述主体装置包括装载单元、搅拌单元和筛分单元。

[0008] 所述装载单元包括筛分桶主体、固定支撑腿、隔离板和筛分桶桶盖,所述搅拌单元包括伺服电机、转动盘、转动杆、搅拌圆角叶和转动轴,所述筛分单元包括碎米收集盒、第一半圆过滤板、排料口和第二半圆过滤板。

[0009] 所述筛分桶主体位于所述筛分桶桶盖的底面,所述筛分桶主体位于所述碎米收集盒的上表面,所述固定支撑腿位于所述碎米收集盒的外壁。

[0010] 采用上述技术方案,该方案中通过筛分桶主体、碎米收集盒、固定支撑腿和筛分桶

桶盖配合使用,可以使该碎米滚桶筛不与底面接触,提高了该碎米滚桶筛的支撑能力。

[0011] 本实用新型技术方案的进一步改进在于:所述伺服电机的输出端与所述转动轴的一端固定连接,所述转动轴的底端与所述转动盘的上表面固定连接。

[0012] 采用上述技术方案,该方案中通过伺服电机、转动轴和转动盘配合使用,可以使该碎米滚桶筛使用更加分别,提高了该碎米滚桶筛的便利性。

[0013] 本实用新型技术方案的进一步改进在于:所述转动杆的顶端与所述转动盘的中心处固定连接,所述转动杆的外壁与所述筛分桶桶盖的内壁活动连接。

[0014] 采用上述技术方案,该方案中通过转动杆、转动盘和筛分桶桶盖配合使用,可以使该碎米滚桶筛转动更加方便,提高了该碎米滚桶筛的转动能力。

[0015] 本实用新型技术方案的进一步改进在于:所述搅拌圆角叶的一端与所述转动杆的外壁固定连接,所述转动杆的底端与所述第一半圆过滤板的上表面活动连接。

[0016] 采用上述技术方案,该方案中通过搅拌圆角叶、转动杆和第一半圆过滤板配合使用,可以使该碎米滚桶筛搅拌碎米更加方便,提高了该碎米滚桶筛的搅拌能力。

[0017] 本实用新型技术方案的进一步改进在于:所述第一半圆过滤板的一侧与所述隔板的一侧固定连接,所述第二半圆过滤板的一侧与所述隔板的一侧固定连接。

[0018] 采用上述技术方案,该方案中通过第一半圆过滤板、隔离板和第二半圆过滤板配合使用,可以将该碎米滚桶筛的内部隔离,使其可以筛选更多的碎米,提高了该碎米滚桶筛的隔离能力。

[0019] 本实用新型技术方案的进一步改进在于:所述第一半圆过滤板的外壁与所述筛分桶主体的内壁固定连接,所述第二半圆过滤板的外壁与所述筛分桶主体的内壁固定连接。

[0020] 采用上述技术方案,该方案中通过第一半圆过滤板、筛分桶主体和第二半圆过滤板配合使用,可以使在对碎米进行筛选时不会因为压力过大导致效率降低,提高了该碎米滚桶筛的工作效率。

[0021] 本实用新型技术方案的进一步改进在于:所述排料口的外壁与所述碎米收集盒的内壁固定连接,所述隔板的一侧与所述筛分桶主体的内壁固定连接。

[0022] 采用上述技术方案,该方案中通过排料口、碎米收集盒、隔离板和筛分桶主体配合使用,可以使该碎米滚桶筛排料更加方便,提高了该碎米滚桶筛的排料能力。

[0023] 由于采用了上述技术方案,本实用新型相对现有技术来说,取得的技术进步是:

[0024] 1、本实用新型提供一种大米加工用碎米滚桶筛,利用筛分桶主体、碎米收集盒、第一半圆过滤板、排料口、第二半圆过滤板和隔板配合使用,解决了该碎米筛分装置一次性放入过多需要筛分的碎米,会导致单体过滤板上所承载的碎米过多,并且与米糠混合挤压在一起,降低了筛分效率的问题,可以使在对碎米进行筛选时不会产生压力,导致工作效率被降低,提高了该碎米滚桶筛的工作效率。

[0025] 2、本实用新型提供一种大米加工用碎米滚桶筛,利用伺服电机、转动盘、转动杆、搅拌圆角叶、第一半圆过滤板、转动轴和筛分桶桶盖配合使用,可以对该碎米滚桶筛内部的碎米进行搅拌不会对碎米造成损伤,提高了该碎米滚桶筛的搅拌能力。

附图说明

[0026] 图1为本实用新型的主体装置结构示意图;

- [0027] 图2为本实用新型的剖视结构示意图；
- [0028] 图3为本实用新型的A处放大结构示意图；
- [0029] 图4为本实用新型的隔离板结构示意图；
- [0030] 图5为本实用新型的底视结构示意图。
- [0031] 图中：1、主体装置；2、筛分桶主体；3、伺服电机；4、转动盘；5、转动杆；6、碎米收集盒；7、固定支撑腿；8、搅拌圆角叶；9、第一半圆过滤板；10、排料口；11、转动轴；12、第二半圆过滤板；13、隔离板；14、筛分桶桶盖。

具体实施方式

[0032] 下面结合实施例对本实用新型做进一步详细说明：

[0033] 实施例1

[0034] 如图1-5所示，本实用新型提供了一种大米加工用碎米滚桶筛，包括主体装置1，主体装置1包括装载单元、搅拌单元和筛分单元。

[0035] 装载单元包括筛分桶主体2、固定支撑腿7、隔离板13和筛分桶桶盖14，搅拌单元包括伺服电机3、转动盘4、转动杆5、搅拌圆角叶8和转动轴11，筛分单元包括碎米收集盒6、第一半圆过滤板9、排料口10和第二半圆过滤板12。

[0036] 筛分桶主体2位于筛分桶桶盖14的底面，筛分桶主体2位于碎米收集盒6的上表面，固定支撑腿7位于碎米收集盒6的外壁。

[0037] 在本实施例中，利用筛分桶主体2、碎米收集盒6、固定支撑腿7和筛分桶桶盖14配合使用，通过固定在碎米收集盒6上的固定支撑腿7可以使该碎米滚桶筛不与底面接触，提高了该碎米滚桶筛的支撑能力。

[0038] 实施例2

[0039] 如图1-5所示，在实施例1的基础上，本实用新型提供一种技术方案：优选的，伺服电机3的输出端与转动轴11的一端固定连接，转动轴11的底端与转动盘4的上表面固定连接，转动杆5的顶端与转动盘4的中心处固定连接，转动杆5的外壁与筛分桶桶盖14的内壁活动连接，搅拌圆角叶8的一端与转动杆5的外壁固定连接，转动杆5的底端与第一半圆过滤板9的上表面活动连接。

[0040] 在本实施例中，利用伺服电机3、转动盘4、转动杆5、搅拌圆角叶8、第一半圆过滤板9、转动轴11和筛分桶桶盖14配合使用，通过启动伺服电机3带动固定在第一半圆过滤板9上的搅拌圆角叶8旋转可以对该碎米滚桶筛内部的碎米进行搅拌，搅拌圆角叶8不会对碎米造成损伤，提高了该碎米滚桶筛的搅拌能力。

[0041] 实施例3

[0042] 如图1-5所示，在实施例1的基础上，本实用新型提供一种技术方案：优选的，第一半圆过滤板9的一侧与隔离板13的一侧固定连接，第二半圆过滤板12的一侧与隔离板13的一侧固定连接，第一半圆过滤板9的外壁与筛分桶主体2的内壁固定连接，第二半圆过滤板12的外壁与筛分桶主体2的内壁固定连接，排料口10的外壁与碎米收集盒6的内壁固定连接，隔离板13的一侧与筛分桶主体2的内壁固定连接。

[0043] 在本实施例中，利用筛分桶主体2、碎米收集盒6、第一半圆过滤板9、排料口10、第二半圆过滤板12和隔离板13配合使用，通过隔离板13将第一半圆过滤板9和第二半圆过滤

板12分开可以使在对碎米进行筛选时不会对第一半圆过滤板9和第二半圆过滤板12产生压力,提高了该碎米滚桶筛的工作效率。

[0044] 下面具体说一下该大米加工用碎米滚桶筛的工作原理。

[0045] 如图1-5所示,通过将碎米倒入该碎米滚桶筛内通过,启动伺服电机3带动固定在第一半圆过滤板9上的搅拌圆角叶8旋转,对碎米进行搅拌,通过第一半圆过滤板9和第二半圆过滤板12分别对碎米进行筛选,筛选入碎米收集盒6内通过排料口10排出。

[0046] 上文一般性的对本实用新型作了详尽的描述,但在本实用新型基础上,可以对之做一些修改或改进,这对于技术领域的一般技术人员是显而易见的。因此,在不脱离本实用新型思想精神的修改或改进,均在本实用新型的保护范围之内。

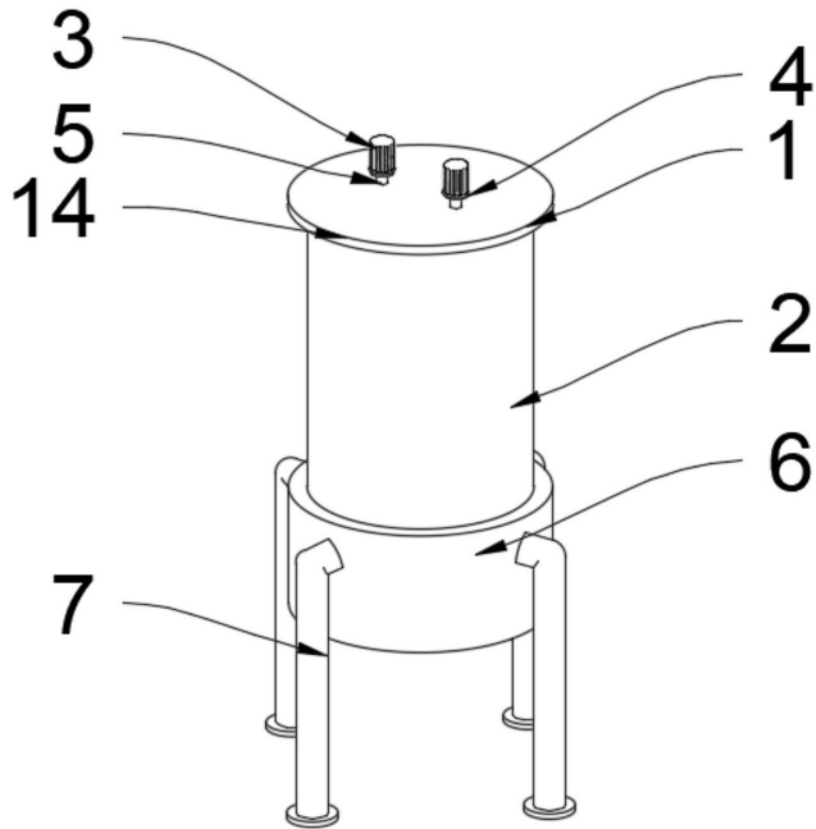


图1

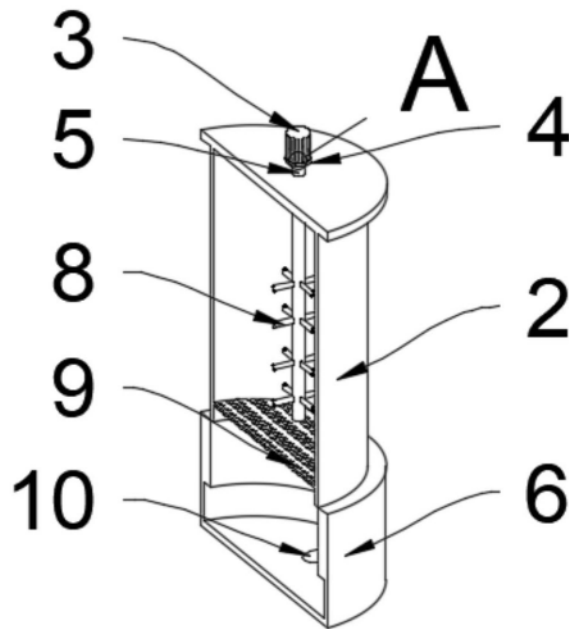


图2

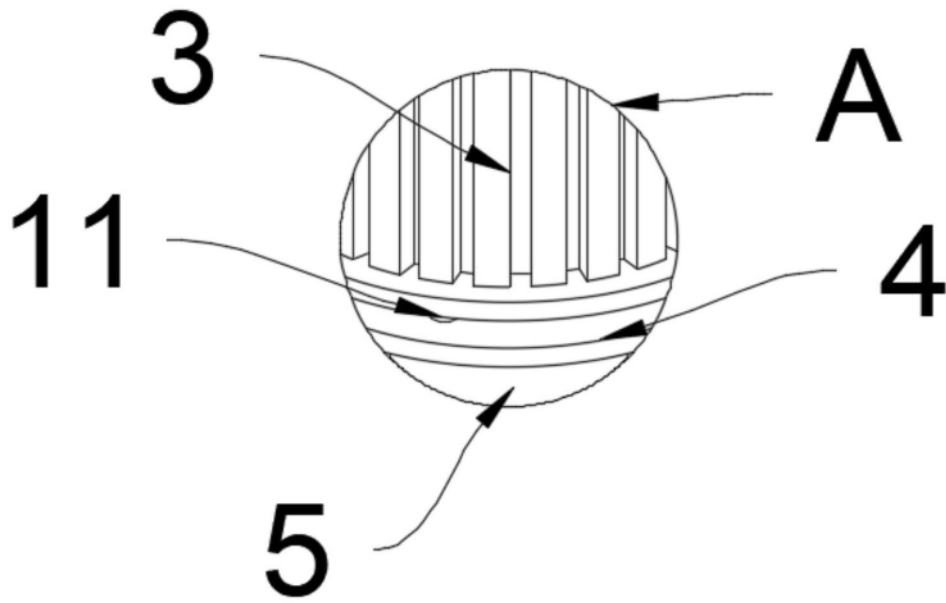


图3

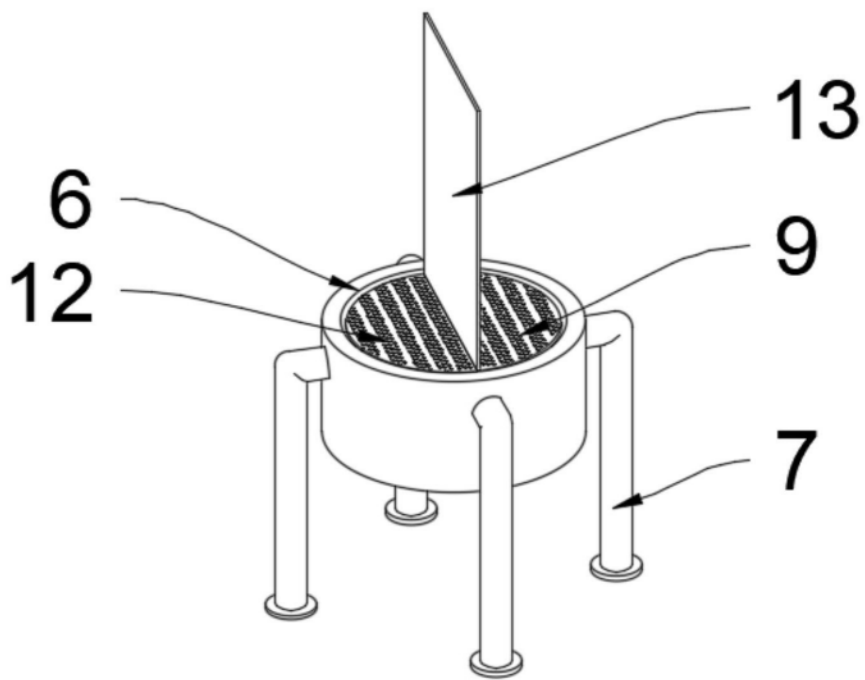


图4

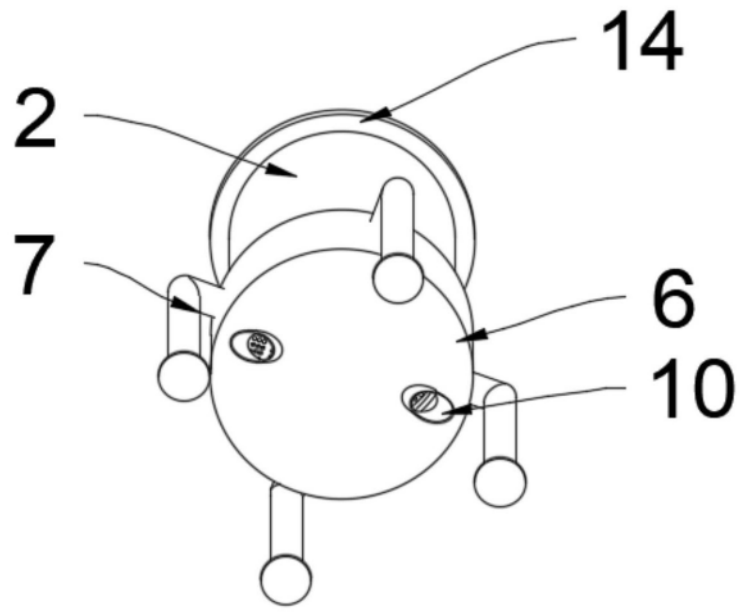


图5