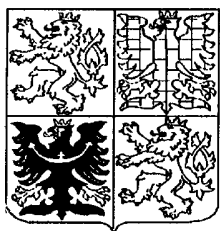


ČESKÁ
REPUBLIKA

(19)



ÚŘAD
PRŮMYSLOVÉHO
VLASTNICTVÍ

UŽITNÝ VZOR

(11) 497

(13) U

5(51)

A 01 K 87/02

(21) 765-93

(22) 06.05.93

(32) 06.05.93

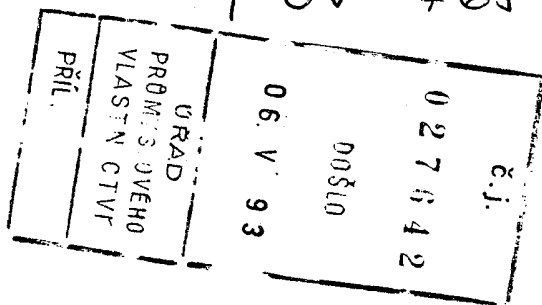
(33) CZ

(47) 23.06.93

(43) 11.08.93

(71) SONA, výrobní družstvo, Žďár nad Sázavou, CZ;

(54) Trubková posuvná spojka



Trubková posuvná spojka

Oblast techniky

Technické řešení se týká trubkové posuvné spojky pro spojování teleskopických trubek.

Dosavadní stav techniky

Je známo několik způsobů spojování teleskopických trubek. Nejznámější z nich spočívá v rozpínání kužele pomocí závitu, nebo rozpínání kroužků na principu volnoběžné spojky.

Tato řešení jsou poměrně náročná na pracnost výroby. Při používání v praxi se projevuje zdlouhavější aretace trubek.

Podstata technického řešení

Výše uvedené nedostatky odstraňuje trubková posuvná spojka pro spojování teleskopických trubek, podle tohoto technického řešení, jehož podstatou je, že sestává z výstředníku s vytvořenou výstředěnou drážkou, ve které je uložen pružný excentr, v jednom svém místě přerušeny.

Trubková posuvná spojka dle technického řešení umožňuje jednoduché pevné spojení teleskopických trubek a jejich rychlé nastavení.

Přehled obrázků na výkrese

Technické řešení je zobrazeno na výkrese, kde na obr. 1 je zobrazena trubková posuvná spojka zasunutá v teleskopických trubkách, při pevném spojení trubek a na obr. 2 je totéž provedení v řezu.

Příklady technického řešení

Trubková posuvná spojka sestává z excentru 1 a výstředníku 2. Výstředník 2 je opatřen výstředěnou drážkou. V drážce je ulo-

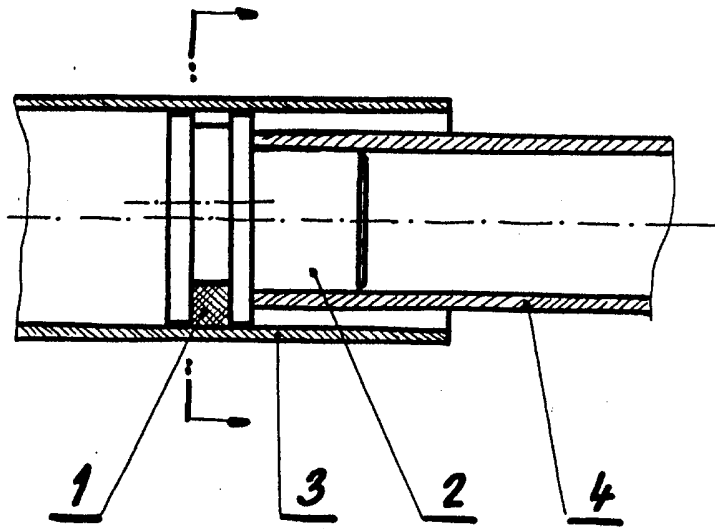
žen pružný excentr 1, který je v jednom svém místě přerušeny. Výstředník 2 je pevně spojen s trubkou nebo tyčí.

Při spojování dvou teleskopických trubek, vnější trubky 3 a vnitřní trubky 4 (obr.1), musí být tření mezi excentrem 1 a trubkou 3 větší, než mezi excentrem 1 a výstředníkem 2. To je docíleno větším vnějším průměrem excentru 1, než je vnitřní průměr trubky 3. Trubky 3, 4 jsou lehce axiálně posuvné, ale při vzájemném pootočení v obou směrech, na libovolném místě, dojde k vystředění excentru 1 a pevnému spojení trubek 3 a 4.

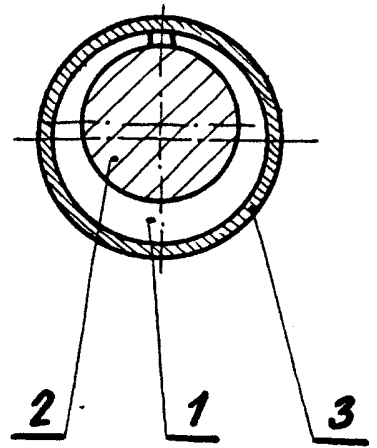
N Á R O K Y N A O C H R A N U

Trubková posuvná spojka pro spojování teleskopických trubek, vyznačující se tím, že sestává z výstředníku (2) s vytvořenou výstředěnou drážkou, ve které je uložen pružný excentr (1), v jednom svém místě přerušeny.

POV 765-93



obr. 1



obr. 2