



(12) 实用新型专利

(10) 授权公告号 CN 204065926 U

(45) 授权公告日 2014. 12. 31

(21) 申请号 201420437451. 7

(22) 申请日 2014. 08. 04

(73) 专利权人 句容市万隆软件有限公司

地址 212400 江苏省镇江市句容市经济开发区富达创业园 01 幢

(72) 发明人 徐洪卫

(74) 专利代理机构 南京苏高专利商标事务所

(普通合伙) 32204

代理人 王云

(51) Int. Cl.

G06F 1/16 (2006. 01)

G08B 21/24 (2006. 01)

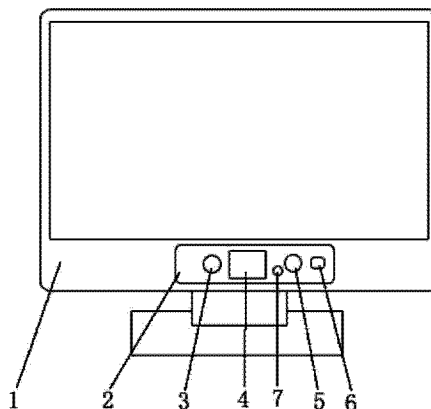
权利要求书1页 说明书2页 附图1页

(54) 实用新型名称

一种有利于保护视力的显示器

(57) 摘要

本实用新型公开了一种有利于保护视力的显示器,包括显示器本体,其特征在于,显示器本体上设有凹槽,凹槽内设有测距传感器、控制器、扬声器和开关,控制器分别与测距传感器、扬声器和开关连接。与现有技术相比,本实用新型结构设计合理,使用简单,能够有效监测儿童使用者与显示器的距离,及时提醒儿童与显示器保持合理的距离,避免了因距离过近而导致近视的问题。



1. 一种有利于保护视力的显示器,包括显示器本体(1),其特征在于,显示器本体(1)上设有凹槽(2),凹槽(2)内设有测距传感器(3)、控制器(4)、扬声器(5)和开关(6),控制器(4)分别与测距传感器(3)、扬声器(5)和开关(6)连接。

2. 根据权利要求1所述的有利于保护视力的显示器,其特征在于,所述凹槽(2)内还设有LED指示灯(7),LED指示灯(7)与控制器(4)连接。

3. 根据权利要求1或2所述的有利于保护视力的显示器,其特征在于,所述凹槽(2)位于显示屏幕的下方。

一种有利于保护视力的显示器

技术领域

[0001] 本实用新型涉及一种显示器,特别是一种有利于保护视力的显示器。

背景技术

[0002] 随着电脑的普及,人们的工作和日常娱乐都离不开电脑,越来越多的儿童也开始使用电脑学习或是娱乐。然而,这也通常导致了一个很普遍的社会问题,由于长时间近距离观看显示器,造成了越来越多的儿童近视。

实用新型内容

[0003] 发明目的:针对上述技术问题,本实用新型提供一种有利于保护儿童视力的显示器,能够感应儿童观看显示器时距离显示器的远近,提醒儿童调整观看距离,有利于保护儿童视力。

[0004] 技术方案:为实现上述发明目的,本实用新型采用的技术方案如下:

[0005] 一种有利于保护视力的显示器,包括显示器本体,显示器本体上设有凹槽,凹槽内设有测距传感器、控制器、扬声器和开关,控制器分别与测距传感器、扬声器和开关连接。

[0006] 所述凹槽内还设有 LED 指示灯,LED 指示灯与控制器连接。

[0007] 所述凹槽位于显示屏幕的下方。

[0008] 工作原理:使用者在观看显示器时,通过测距传感器感应使用者与显示器之间的距离,当距离小于预先设置的数值时,通过控制器驱动扬声器发出声音提示使用者向后远离显示器一定距离,当距离调整到大于预先设置的数值后控制器关闭扬声器。

[0009] 有益效果:与现有技术相比,本实用新型的优点是:结构设计合理,使用简单,能够有效监测使用者与显示器的距离,及时提醒儿童与显示器保持合理的距离,避免了因距离过近而导致近视的问题。

附图说明

[0010] 图 1 为本实用新型实施例的结构示意图;

[0011] 图 2 为本实用新型实施例的电气连接结构示意图。

具体实施方式

[0012] 下面结合附图和实施例对本实用新型进行进一步说明:

[0013] 如图 1 所示,一种有利于保护视力的显示器,包括显示器本体 1,显示器本体 1 上设有凹槽 2,凹槽 2 内设有测距传感器 3、控制器 4、扬声器 5、开关 6 和 LED 指示灯 7,凹槽 2 位于显示屏幕的下方。

[0014] 如图 2 所示,控制器 4 分别与测距传感器 3、扬声器 5、LED 指示灯 7 和开关 6 连接,控制器 4 通过开关 6 与显示器电源模块 8 连接,并为测距传感器 3、扬声器 5 和 LED 指示灯 7 提供电源。

[0015] 使用者在观看显示器时,通过测距传感器 3 感应使用者与显示器之间的距离,当距离小于预先设置的数值(如 35cm)时,通过控制器 4 驱动扬声器 5 发出声音并驱动 LED 指示灯 7 闪烁,提示使用者向后远离显示器一定距离,当距离调整到大于预先设置的数值后控制器 4 关闭扬声器 5 和 LED 指示灯 7。在不需要使用距离监测功能时,使用者可以通过开关 6 来关闭此功能。

[0016] 本实用新型实施例提供的有利于保护视力的显示器特别适用于家用电脑,其结构设计合理,使用简单,能够有效监测儿童与显示器的距离,通过声音和闪灯及时提醒儿童与显示器保持合理的距离,避免了因距离过近而导致近视的问题,即使父母不在身旁监督,也能为儿童的用眼健康提供一定的保障,具有很强的实用性。

[0017] 以上所述仅是本实用新型的优选实施方式,应当指出,对于本技术领域的普通技术人员来说,在不脱离本实用新型原理的前提下,所作的修改、替换或改进也应视为本实用新型的保护范围。

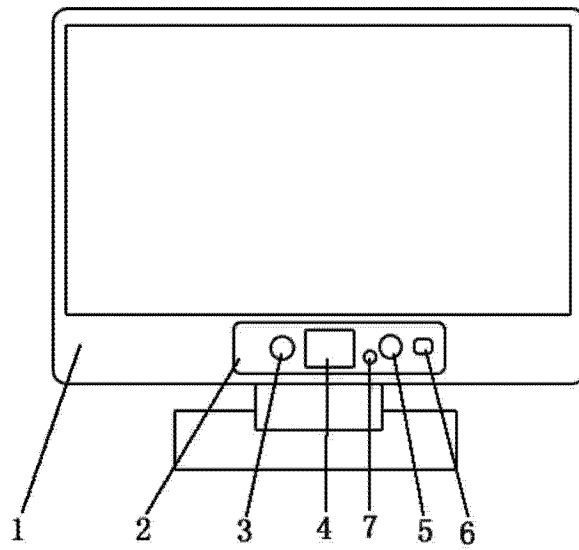


图 1

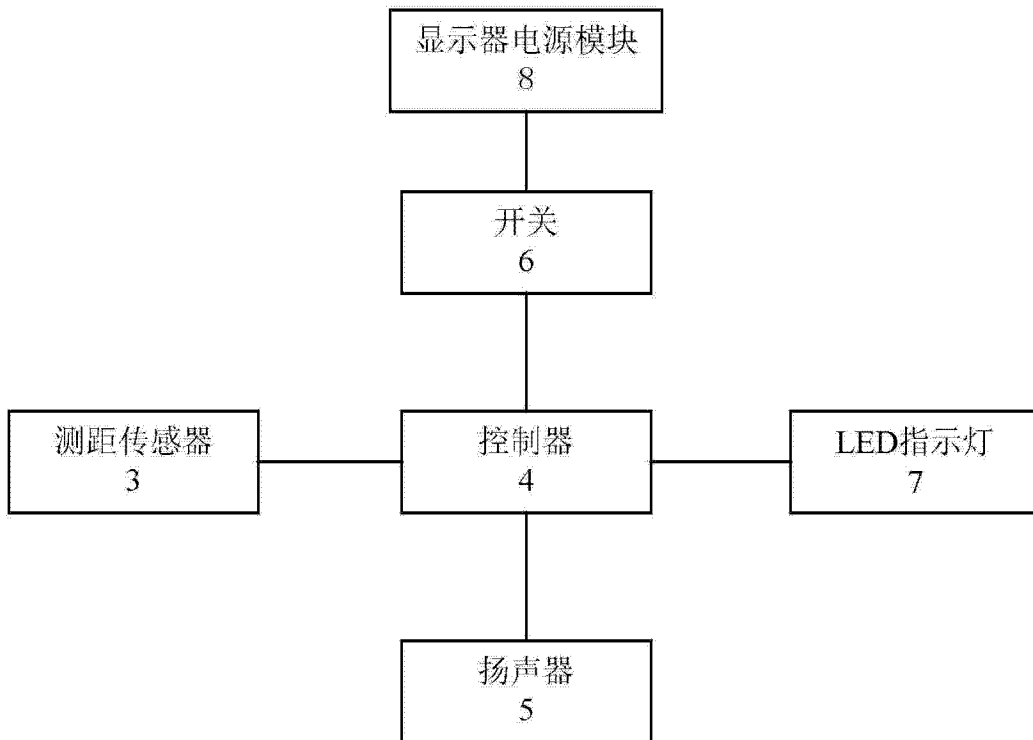


图 2