



(12) 实用新型专利

(10) 授权公告号 CN 203808290 U

(45) 授权公告日 2014. 09. 03

(21) 申请号 201420174632. 5

(22) 申请日 2014. 04. 11

(73) 专利权人 四川巴斯迪科新技术发展有限公司

地址 620400 四川省眉山市青神县城西工业集中区

(72) 发明人 魏长仲 唐益光 魏雷

(74) 专利代理机构 成都金英专利代理事务所
(普通合伙) 51218

代理人 袁英

(51) Int. Cl.

E04B 2/56 (2006. 01)

E04B 1/88 (2006. 01)

E04B 1/92 (2006. 01)

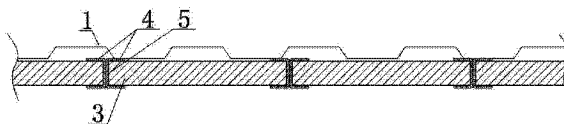
权利要求书1页 说明书2页 附图2页

(54) 实用新型名称

一种用于野营房的墙体

(57) 摘要

本实用新型公开了一种用于野营房的墙体，它由相互垂直设置的横向钢条(2)和纵向钢条(4)构成的安装框架和安装于安装框架内的硅酸盐微孔发泡水泥板(3)，横向钢条(2)和纵向钢条(4)在相交处焊接连接，横向钢条(2)和纵向钢条(4)在安装硅酸盐微孔发泡水泥板(3)的一侧设置有用于镶嵌硅酸盐微孔发泡水泥板(3)的凹槽(5)，在凹槽(5)与硅酸盐微孔发泡水泥板(3)之间填充有粘结剂。本实用新型的有益效果是：防爆、隔音、保温隔热、降噪效果好，结构稳定性更强，使用寿命长，能够很好的适用于环境恶劣、防爆等级要求高的施工场所，硅酸盐微孔发泡水泥板特有的独立微孔结构，使其保温隔热性能更为优越。



1. 一种用于野营房的墙体,其特征在于:它包括由相互垂直设置的横向钢条(2)和纵向钢条(4)构成的安装框架和安装于安装框架内的硅酸盐微孔发泡水泥板(3),横向钢条(2)和纵向钢条(4)在相交处焊接连接,横向钢条(2)和纵向钢条(4)在安装硅酸盐微孔发泡水泥板(3)的一侧设置有用以镶嵌硅酸盐微孔发泡水泥板(3)的凹槽(5),在凹槽(5)与硅酸盐微孔发泡水泥板(3)之间填充有粘结剂。

2. 根据权利要求1所述的一种用于野营房的墙体,其特征在于:所述的安装框架的边缘焊接连接在野营房的立柱、房顶框架或底座框架上。

3. 根据权利要求1所述的一种用于野营房的墙体,其特征在于:它还包括设置于安装框架外表面的防护瓦楞钢板(1)。

4. 根据权利要求3所述的一种用于野营房的墙体,其特征在于:所述的防护瓦楞钢板(1)的边缘焊接于野营房的立柱、房顶框架或底座框架上。

5. 根据权利要求3所述的一种用于野营房的墙体,其特征在于:所述的防护瓦楞钢板(1)与安装框架焊接连接。

一种用于野营房的墙体

技术领域

[0001] 本实用新型涉及一种用于野营房的墙体。

背景技术

[0002] 野营房是野外施工作业队伍必不可少的生活、住宿设施,广泛应用于石油、钻井、采油、地质、公路建设等施工现场。野营房有效提高了野外工作中的工作效率和生活品质,方便运输、性价比高。现有野营房多采用钢骨架结构,所述钢骨架结构通常包括底座框架、房顶框架和连接底座框架和房顶框架的立柱,房体强度高;钢结构骨架焊接,房体一般采用2-3mm 钢板压型与房屋骨架焊成一体,整体房屋合理布局,辅骨架焊接连接成整体,以保证坚固耐用,且确保吊装搬运过程中不变形。为了提高保温、隔音效果,现有野营房在墙板内多粘贴保温材料,不论泡沫聚苯还是泡沫氨酯等其它有机保温材料,都具有易燃性、耐用寿命短、不隔音等缺陷,更为主要的是泡沫聚苯等有机保温材料,都是以石油为起始原料,大量消耗石油资源,其应用将加剧能源危机,而且其拆除的废料会给环境造成极大污染;并且安全系数低,不能适用于石油天然气开采等施工现场。

实用新型内容

[0003] 本实用新型的目的在于克服现有技术的不足,提供一种防爆、隔音、保温隔热、降噪效果好,结构稳定性,适用于环境恶劣、防爆等级要求高的施工场所,用于野营房的墙体。

[0004] 本实用新型的目的通过以下技术方案来实现:一种用于野营房的墙体,它包括由相互垂直设置的横向钢条和纵向钢条构成的安装框架和安装于安装框架内的硅酸盐微孔发泡水泥板,横向钢条和纵向钢条在相交处焊接连接,横向钢条和纵向钢条在安装硅酸盐微孔发泡水泥板的一侧设置有用于镶嵌硅酸盐微孔发泡水泥板的凹槽,在凹槽与硅酸盐微孔发泡水泥板之间填充有粘结剂。

[0005] 所述的安装框架的边缘焊接连接在野营房的立柱、房顶框架或底座框架上。

[0006] 它还包括设置于安装框架外表面的防护瓦楞钢板。

[0007] 所述的防护瓦楞钢板的边缘焊接于野营房的立柱、房顶框架或底座框架上。

[0008] 所述的防护瓦楞钢板与安装框架焊接连接。

[0009] 本实用新型具有以下优点:本实用新型采用硅酸盐微孔发泡水泥板作为野营房墙体的结构主体,具有较好的防爆、隔音、保温隔热、降噪效果,结构稳定性更强,能够很好的适用于环境恶劣、防爆等级要求高的施工场所,如油气开采现场等。硅酸盐微孔发泡水泥板特有的独立微孔结构,使其保温隔热性能更为优越,良好的保温性能能够使得本实用新型在空调停止工作的很长一段时间内依然能够保持适宜的室内温度,提高了营房居住的舒适性。

附图说明

[0010] 图1为本实用新型的结构示意图

[0011] 图 2 为图 1 沿 A-A 截面的剖视图

[0012] 图中,1- 防护瓦楞钢板,2- 横向钢条,3- 硅酸盐微孔发泡水泥板,4- 纵向钢条,5- 凹槽。

具体实施方式

[0013] 下面结合附图对本实用新型做进一步的描述,本实用新型的保护范围不局限于以下所述:

[0014] 如图 1、图 2 所示,一种用于野营房的墙体,它包括由相互垂直设置的横向钢条 2 和纵向钢条 4 构成的安装框架和安装于安装框架内的硅酸盐微孔发泡水泥板 3,横向钢条 2 和纵向钢条 4 在相交处焊接连接,横向钢条 2 和纵向钢条 4 在安装硅酸盐微孔发泡水泥板 3 的一侧设置有用于镶嵌硅酸盐微孔发泡水泥板 3 的凹槽 5,在凹槽 5 与硅酸盐微孔发泡水泥板 3 之间填充有粘结剂。

[0015] 所述的安装框架的边缘焊接连接在野营房的立柱、房顶框架或底座框架上。

[0016] 它还包括设置于安装框架外表面的防护瓦楞钢板 1。

[0017] 所述的防护瓦楞钢板 1 的边缘焊接于野营房的立柱、房顶框架或底座框架上。

[0018] 所述的防护瓦楞钢板 1 与安装框架焊接连接。

[0019] 安装框架由多条横向钢条 2 和多条纵向钢条 4 构成,其将野营房两个立柱与底座框架和房顶框架围成的空间均分隔成若干个用于安装硅酸盐微孔发泡水泥板 3 的矩形方框,横向钢条 2 和纵向钢条 4 上设置的凹槽 5 构成了镶嵌、夹紧硅酸盐微孔发泡水泥板 3 的结构,硅酸盐微孔发泡水泥板 3 的四个边缘均被此凹槽 5 结构夹紧固定。本实施例中采用的横向钢条 2 和纵向钢条 4 均为 U 型钢,对于两侧均设置有水泥板的横向钢条 2 或纵向钢条 4,本实施例中采用的是将两个 U 型钢相背设置,并将贴合的平面部焊接连接为一体。

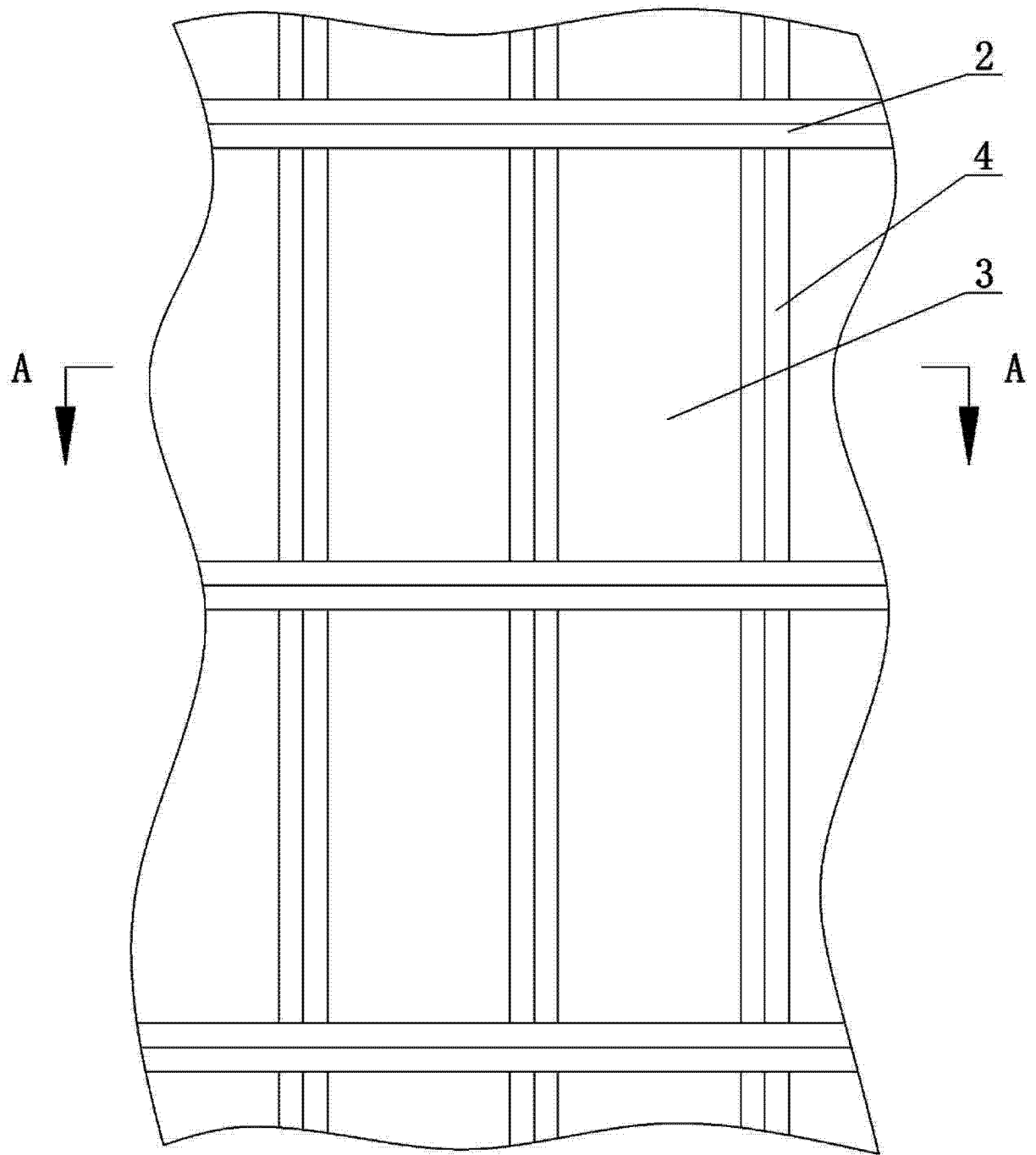


图 1

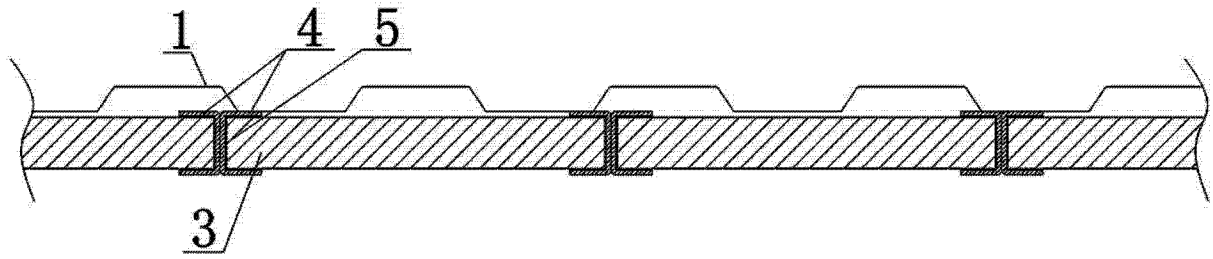


图 2