

【公報種別】登録実用新案公報の訂正

【部門区分】第6部門第1区分

【発行日】平成21年6月25日(2009.6.25)

【登録番号】実用新案登録第3149184号(U3149184)

【登録日】平成21年2月25日(2009.2.25)

【登録公報発行日】平成21年3月19日(2009.3.19)

【年通号数】公開・登録公報2009-011

【出願番号】実願2008-3074(U2008-3074)

【訂正要旨】実用新案権者の誤載により下記のとおり全文を訂正する。

【国際特許分類】

G 0 1 D 7/00 (2006.01)

G 0 1 N 27/00 (2006.01)

【F I】

G 0 1 D 7/00 3 0 1 E

G 0 1 N 27/00 A

【記】別紙のとおり

(19) 日本国特許庁(JP)

(12) 登録実用新案公報(U)

(11) 実用新案登録番号

実用新案登録第3149184号
(U3149184)

(45) 発行日 平成21年3月19日(2009.3.19)

(24) 登録日 平成21年2月25日(2009.2.25)

(51) Int.Cl.		F 1		
GO 1 D	7/00	(2006.01)	GO 1 D	7/00 3 O 1 E
GO 1 N	27/00	(2006.01)	GO 1 N	27/00 A

評価書の請求 未請求 請求項の数 1 書面 (全 7 頁)

(21) 出願番号 実願2008-3074 (U2008-3074)
 (22) 出願日 平成20年4月10日 (2008.4.10)

(73) 実用新案権者 509064037
 多内 正
 鳥取県鳥取市寺町9-6
 (72) 考案者 多内 正
 鳥取市寺町9-6

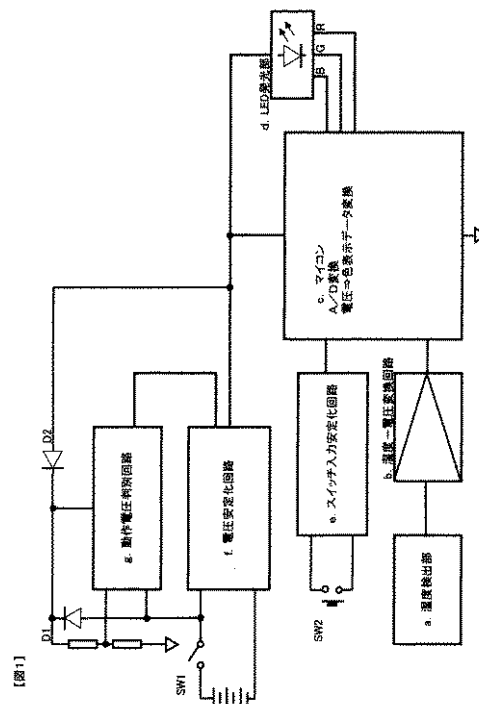
(54) 【考案の名称】 湿度検出部と多色発光ダイオードからなる湿度表示器

(57) 【要約】 (修正有)

【課題】 遠目での確認並びに夜間や未照明の状況にあっても、現状湿度を確認できるLEDを開いた湿度計を提供する。

【解決手段】 湿度検出部によって検出・計測された湿度を、多色発光ダイオードの発光色に変換し、各湿度帯に対応する色彩光を発することにより湿度を表示する。ユーザーニーズにより、任意で湿度と発光色を設定することもある。電源電圧の低下による発光色の色ぶれを防止するため、電圧安定回路を併設し一定電圧を確保するとともに、電源電圧が一定値を下回った時には、動作電圧判別回路が働き、全回路への電流の供給を停止し、誤発色によるトラブルを未然に防止する。

【選択図】 図1



【実用新案登録請求の範囲】

【請求項1】

湿度検出部と多色発光ダイオードを組み合わせた湿度表示器

【考案の詳細な説明】

【考案の詳細な説明】

【技術分野】

【0001】

本考案は、湿度検出部と多色発光ダイオードの組み合わせによって空気中の湿度を光によって表示する湿度表示器に属する。

10

【背景技術】

【0002】

従来湿度表示は、湿度変化に伴う金属や特殊溶液の伸縮によって表示されるものや、湿度検出部によって検出された湿度をデジタル数字に置き換えて表示していた。

【考案が解決しようとする課題】

【0003】

従来湿度表示方法は、湿度表示計の近くまで寄って目視確認しないと、その時々湿度を把握出来なかった。大型のデジタル表示の湿度表示計もすでに存在するが、やはり遠目での確認並びに夜間や未照明の状況にあっては即座に現状湿度を確認することが出来なかった。

20

【課題を解決するための手段】

【0004】

【0005】

まず、赤色、緑色及び青色発光色素からなる多色発光ダイオードにおいて、色彩工学の知見に基づき、波長の短い光は寒色に、波長の長い光は暖色に、それぞれ色相を定義づける。

可視光域の下限波長(380nm)から上限波長(780nm)を色彩表示域とし、湿度検出部の測定結果の分解能に応じて、紫 青 緑 黄色 赤へと変換表示される。

【0006】

それぞれの発光色には受け持ちの湿度帯を設定し、湿度検出部で検出された湿度に対応する色彩光が表示される。

30

【0007】

ユーザーニーズにより、予め任意の湿度と発光色を設定することも可能である。

【0008】

湿度検出部は、湿度センサー周辺の大気中の湿度を検出して測定する。

測定湿度はマイコン内で発色データへ変換され、発光色が定められる。

【0009】

電源である乾電池の電圧低下による多色発光ダイオードの発色ぶれを防止するため、一定電圧に保つ回路を併設すると共に、一定電圧を下回った時は機能を強制的に停止する。

【考案実施の形態】

40

【0010】

【0011】

図は、本考案のブロック図を示したものである。

【0012】

各部名称は、以下のとおりである。

- a. 湿度検出部
- b. 湿度 - 電圧変換回路
- c. マイコン
- d. LED発光部
- e. スイッチ入力安定化回路

50

- f . 電圧安定化回路
- g . 動作電圧判別回路

【 0 0 1 3 】

湿度検出部においては、センサーに接触する大気中の湿度を検出し計測する。

【 0 0 1 4 】

湿度 - 電圧変換回路及びマイコン部においては、計測された湿度を色表示データに変換する。

【 0 0 1 5 】

LED発色部においては、色表示データに対応する色彩光を発光する。

【 0 0 1 6 】

スイッチ入力安定回路においては、ノイズを除去するとともに、スイッチ操作時のチャタリングの影響を防止する。

【 0 0 1 7 】

電圧安定回路においては、乾電池から供給された電流の電圧を一定幅内に収まるよう制御する。

【 0 0 1 8 】

動作電圧判別回路においては、電源から供給される電流の電圧が一定値を下回った段階で、全回路への電流の供給を停止し、誤発色を防止する。

【 考案の効果 】

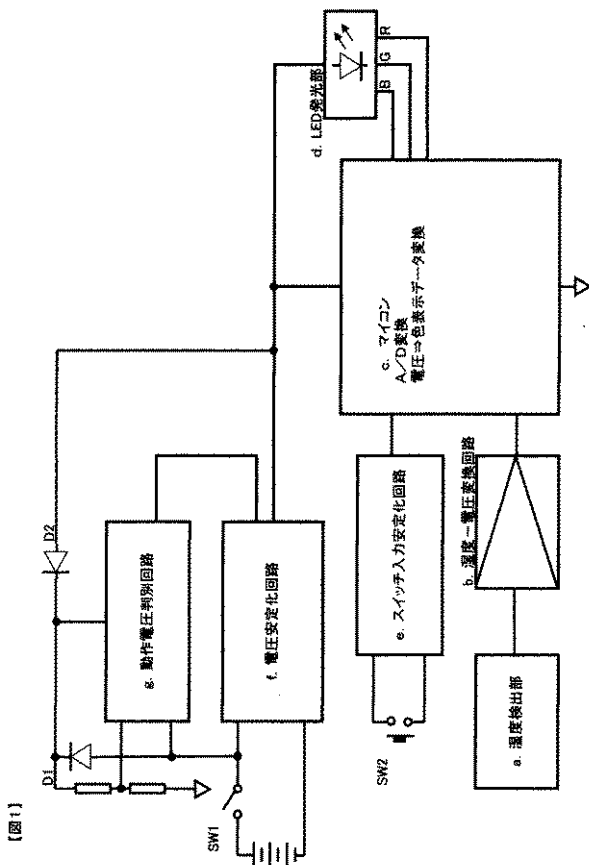
【 0 0 1 9 】

本考案は、遠目でも暗闇でも、発光ダイオードの発する鮮明な光によって現状の湿度確認が出来るものであり、従来の目視確認の煩雑性を克服できる。農作物の栽培や家畜の飼育などの分野、工場や博物館・美術館などの分野の他、育児や老人介護の現場においても、誰にでもすぐ分かる湿度管理手段として有用である。

10

20

【 図 1 】



【手続補正書】

【提出日】平成20年6月27日(2008.6.27)

【手続補正1】

【補正対象書類名】実用新案登録請求の範囲

【補正対象項目名】全文

【補正方法】変更

【補正の内容】

【実用新案登録請求の範囲】

【請求項1】

湿度検出部で検出された湿度数値をデータ変換し、多色発光ダイオードの発色光により湿度を表示する湿度表示器

【手続補正2】

【補正対象書類名】明細書

【補正対象項目名】全文

【補正方法】変更

【補正の内容】

【考案の詳細な説明】

【考案の詳細な説明】

【技術分野】

【技術分野】

【0001】

本考案は、湿度検出部と多色発光ダイオードの組み合わせによって空気中の湿度を光によって表示する湿度表示器に属する。

【技術背景】

【0002】

従来湿度表示は、水銀や特殊溶液の湿度に伴う伸縮によって表示されるものや、湿度検出部によって検出された湿度をデジタル数字に置き換えて表示していた。

【考案の開示】

【考案が解決しようとする課題】

【0003】

従来湿度表示方法は、湿度表示計の近くまで寄って目視確認しないと、その時々湿度を把握出来なかった。大型のデジタル表示の湿度表示計もすでに存在するが、やはり遠目での確認並びに夜間や未照明の状況にあっては即座に現状湿度を確認することが出来なかった。

【課題を解決するための手段】

【0004】

まず、赤色、緑色及び青色発光色素からなる多色発光ダイオードにおいて、色彩工学の知見に基づき、波長の短い光は寒色に、波長の長い光は暖色に、それぞれ色相を定義づける。

可視光域の下限波長(380nm)から上限波長(780nm)を色彩表示域とし、湿度検出部の測定結果の分解能に応じて、紫 青 緑 黄色 赤へと変換表示される。

【0005】

それぞれの発光色には受け持ちの湿度帯を設定し、湿度検出部で検出された湿度に対応する色彩光が表示される。

【0006】

ユーザーニーズにより、予め任意の湿度と発色光を設定することも可能である。

【0007】

湿度検出部は、湿度センサー周辺の大気中の湿度を検出して測定する。

測定湿度はマイコン内で発色データへ変換され、発光色が定められる。

【0008】

電源である乾電池の電圧低下による多色発光ダイオードの発色ぶれを防止するため、一定電圧に保つ回路を併設すると共に、一定電圧を下回った時は機能を強制的に停止する。

【考案の効果】

【0009】

本考案は、遠目でも暗闇でも、発光ダイオードの発する鮮明な光によって現状の湿度確認が出来るものであり、従来が目視確認の煩雑性を克服できる。

農作物の栽培や、家畜の飼育などにおける湿度管理が容易になる他、育児や老人介護の現場においても、誰にでもすぐ分かる湿度管理手段として有用である。

【考案実施の形態】

【0010】

湿度検出部においては、センサーに接触する大気中の湿度を検出し計測する。

【0011】

湿度 - 電圧変換回路及びマイコン部においては、計測された湿度を色表示データに変換する。

【0012】

LED発色部においては、色表示データに対応する色彩光を発光する。

【0013】

スイッチ入力安定回路においては、ノイズを除去するとともに、スイッチ操作時のチャタリングの影響を防止する。

【0014】

電圧安定回路においては、乾電池から供給された電流の電圧を一定幅内に収まるよう制御する。

【0015】

動作電圧判別回路においては、電源から供給される電流の電圧が一定値を下回った段階で、全回路への電流の供給を停止し、誤発色を防止する。

【図面の簡単な説明】

【0016】

【図1】図は、本考案のブロック図を示したものである。

【符号の説明】

【0017】

各部名称は、以下のとおりである。

- a . 湿度検出部
- b . 湿度 - 電圧変換回路
- c . マイコン
- d . LED発光部
- e . スイッチ入力安定化回路
- f . 電圧安定化回路
- g . 動作電圧判別回路

【手続補正書】

【提出日】平成20年10月2日(2008.10.2)

【手続補正1】

【補正対象書類名】実用新案登録請求の範囲

【補正対象項目名】全文

【補正方法】変更

【補正の内容】

【実用新案登録請求の範囲】

【請求項1】

湿度検出部、データ変換回路、マイコン及び多色発光ダイオードの組合わせからなる湿度

表示器

【手続補正2】

【補正対象書類名】明細書

【補正対象項目名】全文

【補正方法】変更

【補正の内容】

【考案の詳細な説明】

【考案の詳細な説明】

【技術分野】

【技術分野】

【0001】

本考案は、湿度検出部とデータ変換回路、マイコン及び多色発光ダイオードの組み合わせによって、空気中の湿度を光の色で表示する湿度表示器に属する。

【技術背景】

【0002】

従来湿度表示は、水銀や特殊溶液の湿度に伴う伸縮によって表示されるものや、湿度検出部によって検出された湿度をデジタル数字に置き換えて表示していた。

【考案の開示】

【考案が解決しようとする課題】

【0003】

従来湿度表示方法は、湿度表示計の近くまで寄って目視確認しないと、その時々湿度を把握出来なかった。大型のデジタル表示の湿度表示計もすでに存在するが、やはり遠目での確認並びに夜間や未照明の状況にあっては即座に現状湿度を確認することが出来なかった。

【課題を解決するための手段】

【0004】

まず、赤色、緑色及び青色発光色素からなる多色発光ダイオードにおいて、色彩工学の知見に基づき、波長の短い光は寒色に、波長の長い光は暖色に、それぞれ色相を定義づける。

可視光域の下限波長(380nm)から上限波長(780nm)を色彩表示域とし、湿度検出部の測定結果の分解能に応じて、紫 青 緑 黄色 赤へと変換表示される。

【0005】

それぞれの発光色には受け持ちの湿度帯を設定し、湿度検出部で検出された湿度に対応する色彩光が表示される。

【0006】

ユーザーニーズにより、予め任意の湿度と発色光を設定することも可能である。

【0007】

湿度検出部は、湿度センサー周辺の大気中の湿度を検出して測定する。

測定湿度はマイコン内で発色データへ変換され、発光色が定められる。

【0008】

電源である乾電池の電圧低下による多色発光ダイオードの発色ぶれを防止するため、一定電圧に保つ回路を併設すると共に、一定電圧を下回った時は機能を強制的に停止する。

【考案の効果】

【0009】

本考案は、遠目でも暗闇でも、発光ダイオードの発する鮮明な光によって現状の湿度確認が出来るものであり、従来目視確認の煩雑性を克服できる。

農作物の栽培や、家畜の飼育などにおける湿度管理が容易になる他、育児や老人介護の現場においても、誰にでもすぐ分かる湿度管理手段として有用である。

【考案実施の形態】**【0010】**

湿度検出部においては、センサーに接触する大気中の湿度を検出し計測する。

【0011】

湿度 - 電圧変換回路及びマイコン部においては、計測された湿度を色表示データに変換する。

【0012】

LED発色部においては、色表示データに対応する色彩光を発光する。

【0013】

スイッチ入力安定回路においては、ノイズを除去するとともに、スイッチ操作時のチャタリングの影響を防止する。

【0014】

電圧安定回路においては、乾電池から供給された電流の電圧を一定幅内に収まるよう制御する。

【0015】

動作電圧判別回路においては、電源から供給される電流の電圧が一定値を下回った段階で、全回路への電流の供給を停止し、誤発色を防止する。

【図面の簡単な説明】**【0016】**

【図1】図は、本考案のブロック図を示したものである。

【符号の説明】**【0017】**

各部名称は、以下のとおりである。

- a . 湿度検出部
- b . 湿度 - 電圧変換回路
- c . マイコン
- d . LED発光部
- e . スwitch入力安定化回路
- f . 電圧安定化回路
- g . 動作電圧判別回路

【手続補正書】

【提出日】平成20年12月6日(2008.12.6)

【手続補正1】

【補正対象書類名】実用新案登録請求の範囲

【補正対象項目名】全文

【補正方法】変更

【補正の内容】

【実用新案登録請求の範囲】

【請求項1】

湿度検出部、データ変換回路、マイコン及び多色発光ダイオードの組合わせからなり、湿度検出部で検出された湿度数値を、データ変換回路とマイコンで色表示データにデータ変換し、多色発光ダイオードの発色光により、湿度を表示することを特徴とする湿度表示器

。