



(12)实用新型专利

(10)授权公告号 CN 205833670 U

(45)授权公告日 2016.12.28

(21)申请号 201620822214.1

(22)申请日 2016.07.30

(73)专利权人 泉州泉鸿商贸有限公司

地址 362300 福建省泉州市南安市美林未来新城10幢206号

(72)发明人 卢水龙

(74)专利代理机构 北京汇信合知识产权代理有限公司 11335

代理人 廖秀玲

(51)Int.Cl.

B08B 1/00(2006.01)

B08B 3/08(2006.01)

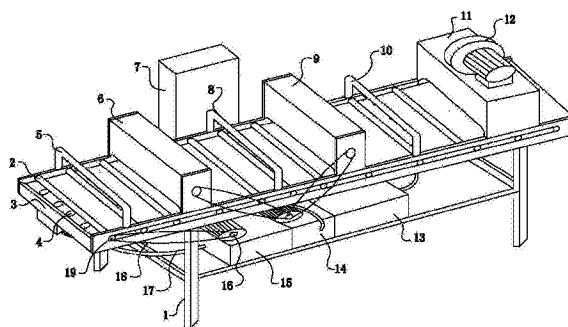
权利要求书1页 说明书3页 附图1页

(54)实用新型名称

一种箱包面料的清洁装置

(57)摘要

本实用新型公开了一种箱包面料的清洁装置,包括支座、传动轴、工作台、排污口、第一清洗横管、第一毛刷罩、控制面板、洗涤横管、第二毛刷罩、第二清洗横管、烘干箱、鼓风机、水箱、洗涤液箱、污水箱、减速电机、水管、驱动链条、驱动链轮、毛刷辊和排液喷嘴,工作台上均匀安装有若干传动轴,且传动轴一端与工作台连接处安装有驱动链轮,驱动链轮通过驱动链条与工作台底部的减速电机传动连接,工作台上依次安装有第一毛刷罩、第二毛刷罩和烘干箱,第一毛刷罩一侧固定有第一清洗横管,第一毛刷罩和第二毛刷罩之间固定有洗涤横管,第二毛刷罩与烘干箱之间固定有第二清洗横管,本实用新型可充分清洗箱包面料,且能收集清洗污水,避免污染环境。



1. 一种箱包面料的清洁装置,包括支座(1)、传动轴(2)、工作台(3)、排污口(4)、第一清洗横管(5)、第一毛刷罩(6)、控制面板(7)、洗涤横管(8)、第二毛刷罩(9)、第二清洗横管(10)、烘干箱(11)、鼓风机(12)、水箱(13)、洗涤液箱(14)、污水箱(15)、减速电机(16)、水管(17)、驱动链条(18)、驱动链轮(19)、毛刷辊(20)和排液喷嘴(21),其特征在于,所述工作台(3)上均匀安装有若干传动轴(2),且所述传动轴(2)一端与所述工作台(3)连接处安装有驱动链轮(19),所述驱动链轮(19)通过驱动链条(18)与所述工作台(3)底部的减速电机(16)传动连接,所述工作台(3)上依次安装有第一毛刷罩(6)、第二毛刷罩(9)和烘干箱(11),所述第一毛刷罩(6)一侧固定有第一清洗横管(5),所述第一毛刷罩(6)和所述第二毛刷罩(9)之间固定有洗涤横管(8),所述第二毛刷罩(9)与所述烘干箱(11)之间固定有第二清洗横管(10)。

2. 根据权利要求1所述的一种箱包面料的清洁装置,其特征在于,所述第一清洗横管(5)、第二清洗横管(10)和洗涤横管(8)上均安装有若干排液喷嘴(21),且所述第一清洗横管(5)和第二清洗横管(10)通过水管(17)与水箱(13)连接,所述洗涤横管(8)通过所述水管(17)与洗涤液箱(14)连接。

3. 根据权利要求1所述的一种箱包面料的清洁装置,其特征在于,所述工作台(3)一端设有若干排污口(4),所述排污口(4)通过所述水管(17)与污水箱(15)连接,所述工作台(3)底部安装有支座(1),且所述污水箱(15)、水箱(13)和洗涤液箱(14)均安装于所述支座(1)上。

4. 根据权利要求1所述的一种箱包面料的清洁装置,其特征在于,所述第一毛刷罩(6)和所述第二毛刷罩(9)内均安装有毛刷辊(20),且所述毛刷辊(20)一端通过所述驱动链条(18)与所述减速电机(16)传动连接。

5. 根据权利要求1所述的一种箱包面料的清洁装置,其特征在于,所述工作台(3)一端安装有控制面板(7),所述烘干箱(11)上安装有鼓风机(12),所述工作台(3)呈倾斜状态,且所述排污口(4)一端的所述工作台(3)高度低于所述鼓风机(12)一端的所述工作台(3)高度。

一种箱包面料的清洁装置

技术领域

[0001] 本实用新型涉及一种清洁装置,特别涉及一种箱包面料的清洁装置。

背景技术

[0002] 随着社会的发展,科技的不断进步,人们生活和消费水平的不断提高,箱包已经成为人们身边不可或缺的储物装置和饰品,目前箱包面料在长期储存中容易发霉潮湿,需要对其进行清洁,目前在对于箱包面料清洁过程过于简单,清洁难以彻底,不能有效的去除其中的污渍,且在清洁后大量污水直接排至地面,影响了环境和工作人员的身心健康,因此针对上述问题,我们提出了一种箱包面料的清洁装置。

实用新型内容

[0003] 本实用新型要解决的技术问题是克服现有的缺陷,提供一种箱包面料的清洁装置,通过设有的多重清洁装置和污水收集装置,可以有效解决背景技术中的问题。

[0004] 为了解决上述技术问题,本实用新型提供了如下的技术方案:

[0005] 本实用新型提供一种箱包面料的清洁装置,包括支座、传动轴、工作台、排污口、第一清洗横管、第一毛刷罩、控制面板、洗涤横管、第二毛刷罩、第二清洗横管、烘干箱、鼓风机、水箱、洗涤液箱、污水箱、减速电机、水管、驱动链条、驱动链轮、毛刷辊和排液喷嘴,所述工作台上均匀安装有若干传动轴,且所述传动轴一端与所述工作台连接处安装有驱动链轮,所述驱动链轮通过驱动链条与所述工作台底部的减速电机传动连接,所述工作台上依次安装有第一毛刷罩、第二毛刷罩和烘干箱,所述第一毛刷罩一侧固定有第一清洗横管,所述第一毛刷罩和所述第二毛刷罩之间固定有洗涤横管,所述第二毛刷罩与所述烘干箱之间固定有第二清洗横管。

[0006] 作为本实用新型的一种优选技术方案,所述第一清洗横管、第二清洗横管和洗涤横管上均安装有若干排液喷嘴,且所述第一清洗横管和所述第二清洗横管通过水管与水箱连接,所述洗涤横管通过所述水管与洗涤液箱连接。

[0007] 作为本实用新型的一种优选技术方案,所述工作台一端设有若干排污口,所述排污口通过所述水管与污水箱连接,所述工作台底部安装有支座,且所述污水箱、水箱和洗涤液箱均安装于所述支座上。

[0008] 作为本实用新型的一种优选技术方案,所述第一毛刷罩和所述第二毛刷罩内均安装有毛刷辊,且所述毛刷辊一端通过所述驱动链条与所述减速电机传动连接。

[0009] 作为本实用新型的一种优选技术方案,所述工作台一端安装有控制面板,所述烘干箱上安装有鼓风机,所述工作台呈倾斜状态,且所述排污口一端的所述工作台高度低于所述鼓风机一端的所述工作台高度。

[0010] 与现有技术相比本实用新型所达到的有益效果是:本实用新型结构紧凑,使用方便,可充分清洗面料,且能收集清洗污水,避免污染环境和影响工作人员的身心健康,具有良好的经济效益和社会效益,适宜推广使用。

附图说明

[0011] 附图用来提供对本实用新型的进一步理解,并且构成说明书的一部分,与本实用新型的实施例一起用于解释本实用新型,并不构成对本实用新型的限制。

[0012] 在附图中:

[0013] 图1是本实用新型结构示意图;

[0014] 图2是本实用新型第一毛刷罩结构示意图;

[0015] 图3是本实用新型第一清洗横管结构示意图;

[0016] 图中标号:1、支座;2、传动轴;3、工作台;4、排污口;5、第一清洗横管;6、第一毛刷罩;7、控制面板;8、洗涤横管;9、第二毛刷罩;10、第二清洗横管;11、烘干箱;12、鼓风机;13、水箱;14、洗涤液箱;15、污水箱;16、减速电机;17、水管;18、驱动链条;19、驱动链轮;20、毛刷辊;21、排液喷嘴。

具体实施方式

[0017] 以下结合附图对本实用新型的优选实施例进行说明,应当理解,此处所描述的优选实施例仅用于说明和解释本实用新型,并不用于限定本实用新型。

[0018] 实施例:如图1-3所示,本实用新型提供一种箱包面料的清洁装置,包括支座1、传动轴2、工作台3、排污口4、第一清洗横管5、第一毛刷罩6、控制面板7、洗涤横管8、第二毛刷罩9、第二清洗横管10、烘干箱11、鼓风机12、水箱13、洗涤液箱14、污水箱15、减速电机16、水管17、驱动链条18、驱动链轮19、毛刷辊20和排液喷嘴21,工作台3上均匀安装有若干传动轴2,且传动轴2一端与工作台3连接处安装有驱动链轮19,驱动链轮19通过驱动链条18与工作台3底部的减速电机16传动连接,工作台3上依次安装有第一毛刷罩6、第二毛刷罩9和烘干箱11,第一毛刷罩6一侧固定有第一清洗横管5,第一毛刷罩6和第二毛刷罩9之间固定有洗涤横管8,第二毛刷罩9与烘干箱11之间固定有第二清洗横管10。

[0019] 第一清洗横管5、第二清洗横管10和洗涤横管8上均安装有若干排液喷嘴21,且第一清洗横管5和第二清洗横管10通过水管17与水箱13连接,洗涤横管8通过水管17与洗涤液箱14连接。第一清洗横管5、第二清洗横管10通过液喷嘴21对布料进行清洗,洗涤横管8通过液喷嘴21对布料喷洒洗涤液。

[0020] 工作台3一端设有若干排污口4,排污口4通过水管17与污水箱15连接,工作台3底部安装有支座1,且污水箱15、水箱13和洗涤液箱14均安装于支座1上,污水进入排污口4通过水管进入污水箱15进行收集。

[0021] 第一毛刷罩6和第二毛刷罩9内均安装有毛刷辊20,且毛刷辊20一端通过驱动链条18与减速电机16传动连接,减速电机16通过驱动链条18带动刷辊20进行转动。

[0022] 工作台3一端安装有控制面板7,烘干箱11上安装有鼓风机12,工作台3呈倾斜状态,且排污口4一端的工作台3高度低于鼓风机12一端的工作台3高度,便于清洁后的污水进入排污口4通过水管进入污水箱15进行收集。

[0023] 具体的,箱包面料从工作台3一端进入至传动轴2上,传动轴2一端通过驱动链轮19与驱动链条18传动连接,继而由减速电机16带动转动,使得传动轴2上的面料向前运动,通过第一清洗横管5底侧时,由第一清洗横管5上的排液喷嘴21进行初步去尘清洗后,进入第

一毛刷罩6内,毛刷辊20在减速电机16的带动下对布料进行清洁,通过洗涤横管8底侧时,洗涤横管8上的排液喷嘴21对布料喷洒洗涤液,进入第二毛刷罩9内通过毛刷辊20进行深度清洁,清洁后的布料由第二清洗横管10对其进行清洗,去除内部含有的洗涤液后,通过烘干箱11内进行烘干干燥,排污口4一端的工作台3高度较低,清洁后的污水由于高度差进入排污口4通过水管进入污水箱15进行收集。

[0024] 本实用新型结构紧凑,使用方便,可充分清洗面料,且能收集清洗污水,避免污染环境和影响工作人员的身心健康,具有良好的经济效益和社会效益,适宜推广使用。

[0025] 最后应说明的是:以上所述仅为本实用新型的优选实施例而已,并不用于限制本实用新型,尽管参照前述实施例对本实用新型进行了详细的说明,对于本领域的技术人员来说,其依然可以对前述各实施例所记载的技术方案进行修改,或者对其中部分技术特征进行等同替换。凡在本实用新型的精神和原则之内,所作的任何修改、等同替换、改进等,均应包含在本实用新型的保护范围之内。

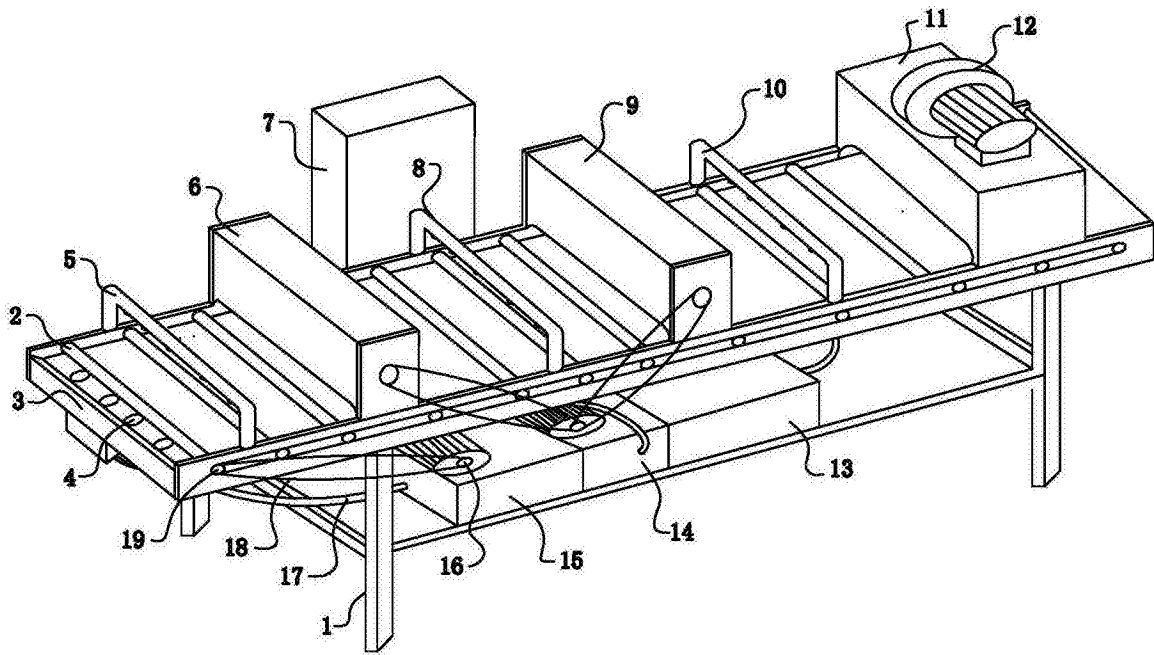


图1

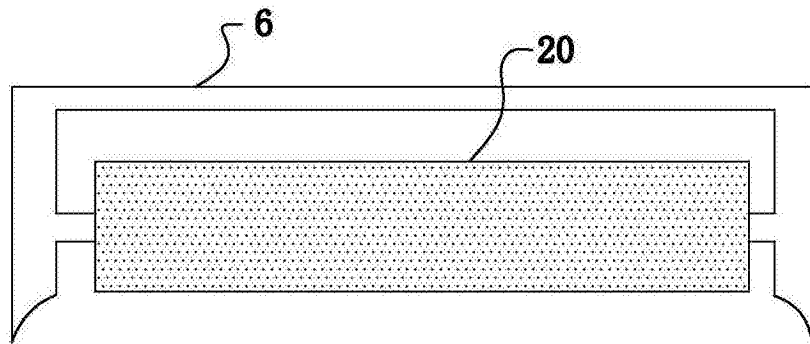


图2

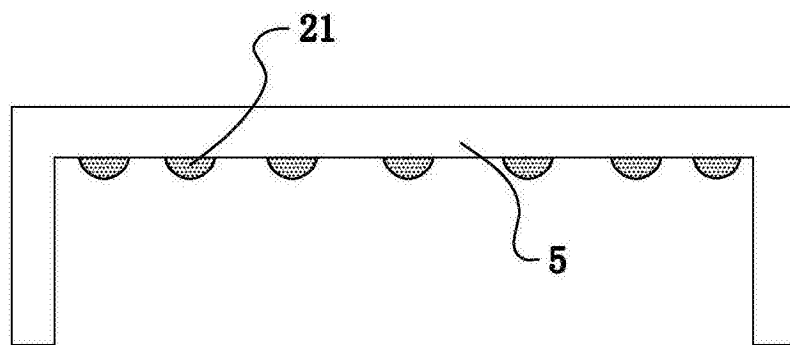


图3