



(19)中華民國智慧財產局

(12)發明說明書公開本

(11)公開編號：TW 201323730 A1

(43)公開日：中華民國 102 (2013) 年 06 月 16 日

---

(21)申請案號：100145064

(22)申請日：中華民國 100 (2011) 年 12 月 07 日

(51)Int. Cl.：

*F04D29/40 (2006.01)*

*H05K7/20 (2006.01)*

(71)申請人：鴻海精密工業股份有限公司 (中華民國) HON HAI PRECISION INDUSTRY CO., LTD. (TW)

新北市土城區自由街 2 號

(72)發明人：張耀廷 CHANG, YAO TING (TW)

申請實體審查：無 申請專利範圍項數：11 項 圖式數：3 共 13 頁

---

(54)名稱

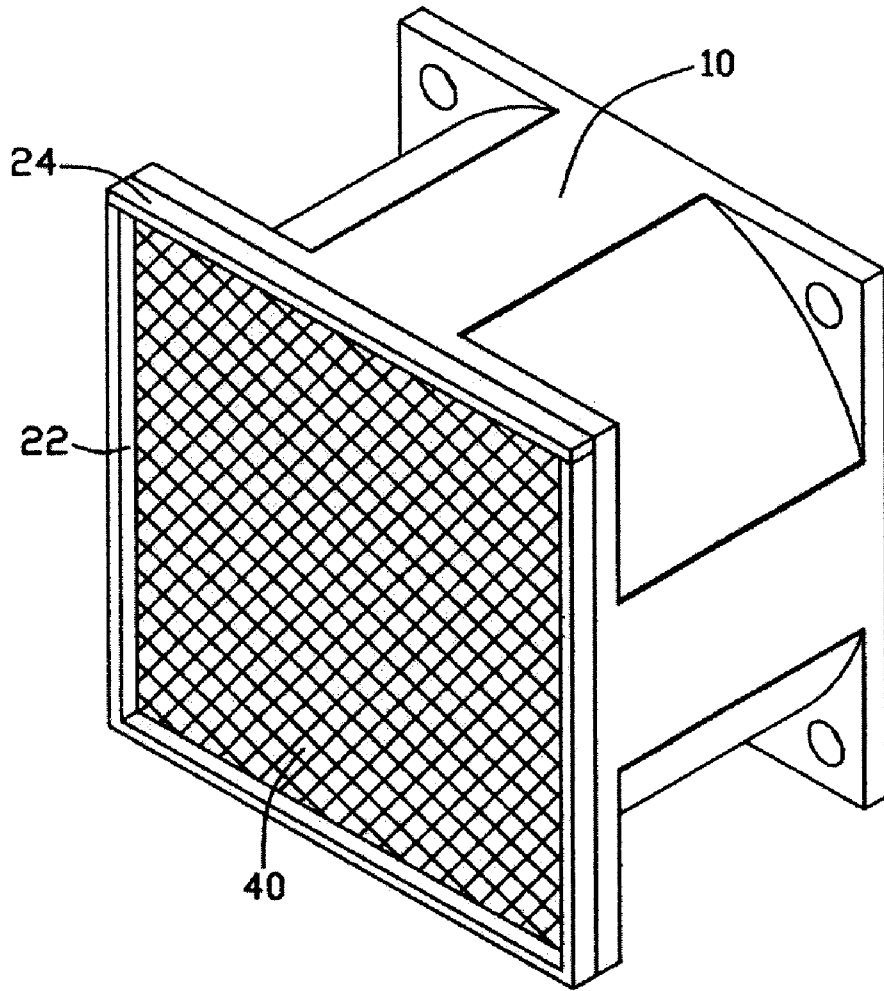
風扇及風扇組合

FAN AND FAN ASSEMBLY

(57)摘要

一種風扇組合，包括風扇與一護網，該風扇包括一風扇架及裝設於該風扇架內的一風扇葉輪，該風扇架包括兩相對的側板，每一側板設有一正對該葉輪的通風口，該風扇還包括裝設於其中一側板外的一裝設框，該裝設框包括環繞該側板的通風口的兩側與底部的一收容部及一可拆卸地蓋合於該收容部的頂部的一卡固部，該護網收容於該裝設框內並正對該通風口。

- 10：風扇本體
- 22：收容部
- 24：卡固部
- 40：第一護網



專利案號：100145064



日期：100年12月07日

## 發明專利說明書

※申請案號：100145064

※IPC分類：

F04D 29/40

(2006.01)

※申請日：100.12.07

H05K 7/20

(2006.01)

### 一、發明名稱：

風扇及風扇組合

FAN AND FAN ASSEMBLY

### 二、中文發明摘要：

一種風扇組合，包括風扇與一護網，該風扇包括一風扇架及裝設於該風扇架內的一風扇葉輪，該風扇架包括兩相對的側板，每一側板設有一正對該葉輪的通風口，該風扇還包括裝設於其中一側板外的一裝設框，該裝設框包括環繞該側板的通風口的兩側與底部的一收容部及一可拆卸地蓋合於該收容部的頂部的一卡固部，該護網收容於該裝設框內並正對該通風口。

### 三、英文發明摘要：

A fan assembly includes a fan and a protective fence. The fan includes a bracket and an impeller installed in the bracket. The bracket includes two opposite sidewalls each defining a vent aligning with the impeller. The fan further includes a fixing frame mounted to an outer side of one of the sidewalls. The fixing frame includes a receiving portion around opposite sides and the bottom side of the vent of the corresponding sidewall, and a cover detachably mounted to the top of the receiving portion. The protective fence is received in the receiving portion aligning with the corresponding vent.

四、指定代表圖：

(一)本案指定代表圖為：第(2)圖

(二)本代表圖之元件符號簡單說明：

風扇本體：10

收容部：22

卡固部：24

第一護網：40

五、本案若有化學式時，請揭示最能顯示發明特徵的化學式：

## 六、發明說明：

## 【發明所屬之技術領域】

[0001] 本發明是關於一種風扇及一種風扇組合。

## 【先前技術】

[0002] 在電子產品中，通常裝設有多個風扇或風扇組合，用以給電子產品散熱。然而，目前的風扇的一側通常透過複數塑膠螺絲裝設有一護網。當使用者想要更換護網時，需要把整個風扇從電子產品中拆出，再將該等塑膠螺絲拔出，拆能進行護網的更換，非常不便。同時，該等塑膠螺絲經過多次插拔，容易發生變形而不能使用。

## 【發明內容】

[0003] 鑒於以上，有必要提供一種能夠方便更換護網的風扇和風扇組合。

[0004] 一種風扇，包括一風扇架及裝設於該風扇架內的一風扇葉輪，該風扇架包括兩相對的側板，每一側板設有一正對該葉輪的通風口，該風扇還包括裝設於其中一側板外的一裝設框，該裝設框包括環繞該側板的通風口的兩側與底部的用以收容一護網的一收容部及一可拆卸地蓋合於該收容部的頂部的一卡固部。

[0005] 一種風扇組合，包括風扇與一護網，該風扇包括一風扇架及裝設於該風扇架內的一風扇葉輪，該風扇架包括兩相對的側板，每一側板設有一正對該葉輪的通風口，該風扇還包括裝設於其中一側板外的一裝設框，該裝設框包括環繞該側板的通風口的兩側與底部的一收容部及一可拆卸地蓋合於該收容部的頂部的一卡固部，該護網收

容於該裝設框內並正對該通風口。

- [0006] 相較習知技術，該風扇與風扇組合透過裝設框收容護網，打開卡固部，無須拆裝螺絲即可方便更換護網。

**【實施方式】**

- [0007] 請參照圖1，本發明風扇的較佳實施方式，包括一風扇本體10及一裝設框20。

- [0008] 該風扇本體10的結構與普通的風扇結構相同，包括一風扇架12及裝設於該風扇架12內的一風扇葉輪14。該風扇架12包括兩相對的側板121，每一側板121設有一正對葉輪14的通風口123。

- [0009] 該裝設框20裝設於該風扇本體10的其中一側板121的外側。該裝設框20包括環繞該側板121的通風口123的兩側與底部的一收容部22及一可拆卸地蓋合於該收容部22的頂部的一卡固部24。該收容部22包括分別位於該通風口123的兩側的兩側臂221與連接於該兩側臂221底部的一底板223。每一側臂221朝向另一側臂221的一側於靠近該風扇本體10處沿縱向設有一滑槽225。每一側臂221的頂部略低於該風扇本體10的側板121的頂部。每一側臂221朝向另一側臂221的一側於鄰近頂部處設有一卡槽227。該卡固部24包括一長條形的頂板243及分別由該頂板243的底部鄰近兩端處向下延伸的兩卡塊241。

- [0010] 請參照圖2，要將一濾網狀的第一護網40裝設於該風扇時，直接將該第一護網40的兩側分別插入該收容部22的兩側臂221的滑槽225內。將該第一護網40向下滑動直至抵

接於該收容部22的底板223。將該卡固部24的兩卡塊241分別卡置於該兩側臂221的卡槽227，從而將該卡固部24蓋合於該收容部22的頂部。該頂板243的兩端分別支撐於該兩側臂221上。

[0011] 請參照圖3，使用者根據需要，要將該第一護網40換成一環形的由鐵絲繞成的第二護網30時，向上拉動該卡固部24，使該卡固部24的兩卡塊241分別脫離該兩側臂221的卡槽227。拆下該卡固部24。沿著該兩滑槽225向上取出該第一護網40，然後將該第二護網30沿著該兩滑槽225插入該收容部22內。將該卡固部24蓋合於該收容部22的頂部，即完成該第二護網30的安裝。

[0012] 在其他實施方式中，該收容部22的底板223上也可開設一沿縱向延伸的與該兩滑槽225的底部相連通的滑槽，以收容固定第一或第二護網40或30的底部。

[0013] 綜上所述，本發明確已符合發明專利之要件，遂依法提出專利申請。惟，以上所述者僅為本發明之較佳實施方式，自不能以此限制本案之申請專利範圍。舉凡熟悉本案技藝之人士爰依本發明之精神所作之等效修飾或變化，皆應涵蓋於以下申請專利範圍內。

#### 【圖式簡單說明】

[0014] 圖1是本發明風扇的較佳實施方式的立體分解圖。

[0015] 圖2是圖1中的風扇與一第一護網的立體組裝圖。

[0016] 圖3是圖1中的風扇與一第二護網的立體組裝圖。

#### 【主要元件符號說明】

# 201323730

[0017] 風扇本體：10

[0018] 風扇架：12

[0019] 側板：121

[0020] 通風口：123

[0021] 葉輪：14

[0022] 裝設框：20

[0023] 收容部：22

[0024] 側臂：221

[0025] 底板：223

[0026] 滑槽：225

[0027] 卡槽：227

[0028] 卡固部：24

[0029] 卡塊：241

[0030] 頂板：243

[0031] 第一護網：40

[0032] 第二護網：30

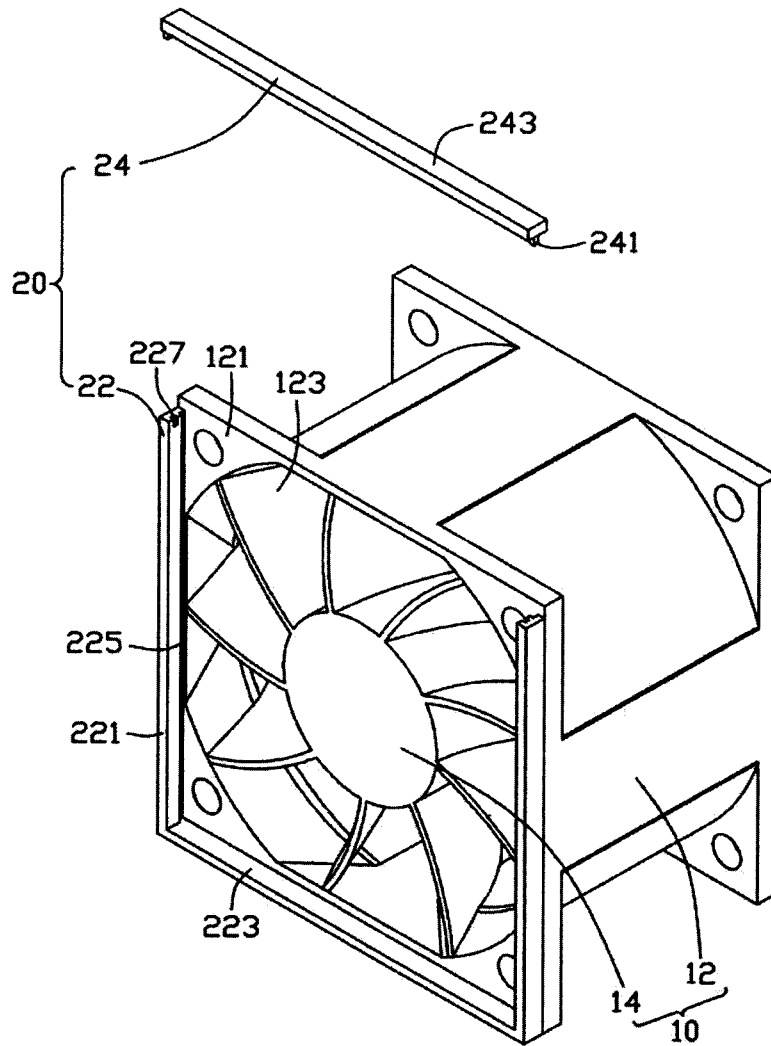
## 七、申請專利範圍：

- 1 . 一種風扇，包括一風扇架及裝設於該風扇架內的一風扇葉輪，該風扇架包括兩相對的側板，每一側板設有一正對該葉輪的通風口，該風扇還包括裝設於其中一側板外的一裝設框，該裝設框包括環繞該側板的通風口的兩側與底部的用以收容一護網的一收容部及一可拆卸地蓋合於該收容部的頂部的一卡固部。
- 2 . 如申請專利範圍第1項所述之風扇，其中該收容部包括分別位於該通風口的兩側的兩側臂與連接於該兩側臂底部的一底板，每一側臂朝向另一側臂的一側沿縱向設有一滑槽。
- 3 . 如申請專利範圍第2項所述之風扇，其中該收容部的底板上開設一沿縱向延伸的與該兩滑槽的底部相連通的滑槽。
- 4 . 如申請專利範圍第2項所述之風扇，其中每一側臂的頂部略低於該兩側板的頂部。
- 5 . 如申請專利範圍第4項所述之風扇，其中每一側臂朝向另一側臂的一側於鄰近頂部處設有一卡槽，該卡固部包括一長條形的頂板及分別由該頂板的底部鄰近兩端處向下延伸的分別卡置於該兩卡槽的兩卡塊。
- 6 . 一種風扇組合，包括風扇與一護網，該風扇包括一風扇架及裝設於該風扇架內的一風扇葉輪，該風扇架包括兩相對的側板，每一側板設有一正對該葉輪的通風口，該風扇還包括裝設於其中一側板外的一裝設框，該裝設框包括環繞該側板的通風口的兩側與底部的一收容部及一可拆卸地蓋合於該收容部的頂部的一卡固部，該護網收容於該裝設框

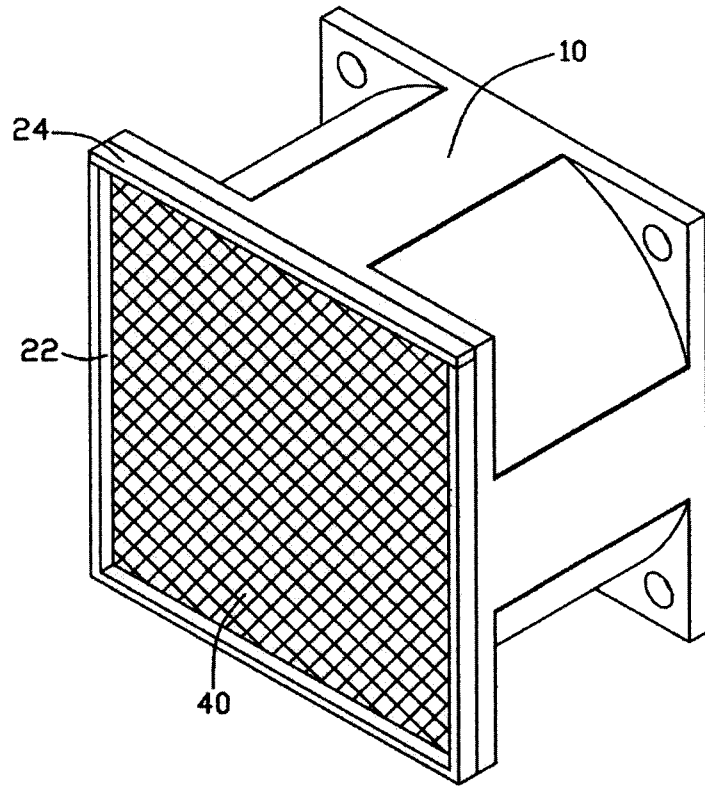
內並正對該通風口。

- 7 . 如申請專利範圍第6項所述之風扇組合，其中該收容部包括分別位於該通風口的兩側的兩側臂與連接於該兩側臂底部的一底板，每一側臂朝向另一側臂的一側沿縱向設有一滑槽。
- 8 . 如申請專利範圍第7項所述之風扇組合，其中該收容部的底板上開設一沿縱向延伸的與該兩滑槽的底部相連通的滑槽。
- 9 . 如申請專利範圍第7項所述之風扇組合，其中每一側臂朝向另一側臂的一側於鄰近頂部處設有一卡槽，該卡固部包括一長條形的頂板及分別由該頂板的底部鄰近兩端處向下延伸的分別卡置於該兩卡槽的兩卡塊。
- 10 . 如申請專利範圍第6項所述之風扇組合，其中該護網呈環形，由鐵絲繞成。
- 11 . 如申請專利範圍第6項所述之風扇組合，其中該護網為一濾網。

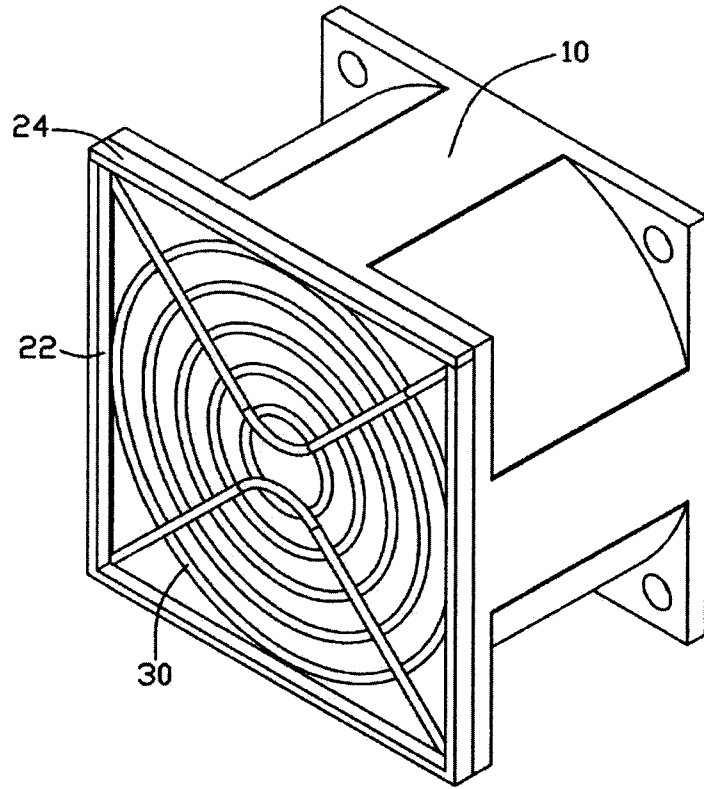
八、圖式：



■ 1



■ 2



■ 3