



(12) 实用新型专利

(10) 授权公告号 CN 222384400 U

(45) 授权公告日 2025. 01. 24

(21) 申请号 202421063561.1

(22) 申请日 2024.05.15

(73) 专利权人 菲优特环保净化工程(武汉)有限公司

地址 430000 湖北省武汉市江夏区经济开发区藏龙岛长咀村长咀光电子工业园一期10号厂房1-3层207

(72) 发明人 彭仁杰

(74) 专利代理机构 湖北百炼石律师事务所
42281

专利代理师 姜海天

(51) Int. Cl.

B01D 46/10 (2006.01)

B01D 46/681 (2022.01)

B01D 46/88 (2022.01)

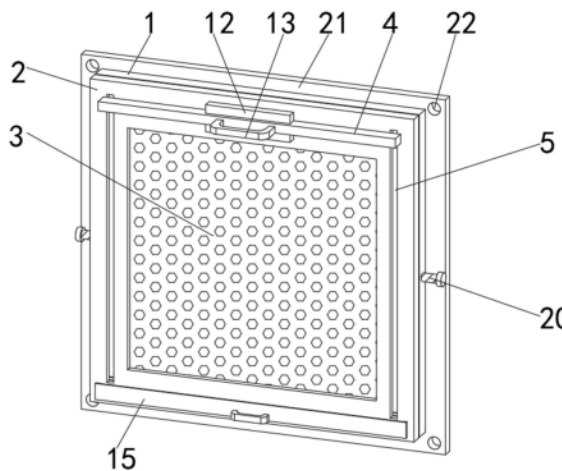
权利要求书1页 说明书4页 附图8页

(54) 实用新型名称

一种金属网板式过滤器

(57) 摘要

本实用新型涉及一种金属网板式过滤器,包括后壳、前壳和过滤板,所述后壳和前壳之间设置有连接组件,所述前壳的内部设置有清灰组件,其中,所述清灰组件包括开设在前壳表面的两个滑槽,所述前壳的表面还安装有连接杆,所述连接杆远离前壳的一侧固定安装有把手,所述前壳的内侧安装有安装杆,所述安装杆远离前壳内壁的一侧固定安装有清理刷,所述安装杆靠近前壳内壁的一侧固定安装有两个与滑槽滑动连接的安装罩,所述安装罩的内壁固定安装有弹簧。该金属网板式过滤器,通过设置的清灰组件,通过清理刷可以对过滤板表面附着的灰尘进行清扫,清扫下来的灰尘会掉落到收集盒的内部,由此提高了过滤板清理时的便捷性,省时省力。



1. 一种金属网板式过滤器,包括后壳(1)、前壳(2)和过滤板(3),其特征在于:所述后壳(1)和前壳(2)之间设置有连接组件,所述前壳(2)的内部设置有清灰组件;

其中,所述清灰组件包括开设在前壳(2)表面的两个滑槽(5),所述前壳(2)的表面还安装有连接杆(4),所述连接杆(4)远离前壳(2)的一侧固定安装有把手(13),所述前壳(2)的内侧安装有安装杆(7),所述安装杆(7)远离前壳(2)内壁的一侧固定安装有清理刷(8),所述安装杆(7)靠近前壳(2)内壁的一侧固定安装有两个与滑槽(5)滑动连接的安装罩(6),所述安装罩(6)的内壁固定安装有弹簧(9),所述弹簧(9)的另一端固定安装有活动块(10),所述活动块(10)的另一侧固定安装有与连接杆(4)相固定的拉块(11),所述前壳(2)的表面还开设有开槽(14),所述开槽(14)的内部滑动安装有收集盒(15);

所述前壳(2)的表面还固定安装有两个用于对连接杆(4)进行限位的限位块(12),所述连接杆(4)卡接在两个限位块(12)之间。

2. 根据权利要求1所述的一种金属网板式过滤器,其特征在于:所述活动块(10)与安装罩(6)的内壁滑动连接,所述清理刷(8)与过滤板(3)的表面相接触。

3. 根据权利要求1所述的一种金属网板式过滤器,其特征在于:所述连接组件包括固定安装在后壳(1)一侧的对接块(23),所述对接块(23)为方形框状,所述对接块(23)的表面开设有对接槽(17),所述前壳(2)的一侧固定安装有与对接槽(17)相适配的连接块(16)。

4. 根据权利要求3所述的一种金属网板式过滤器,其特征在于:所述对接块(23)内底壁的高度大于收集盒(15)的高度,所述对接块(23)的内底壁靠近收集盒(15)的一侧为倾斜设置。

5. 根据权利要求3所述的一种金属网板式过滤器,其特征在于:所述过滤板(3)包括滤网(302)和安装在其外部的安装框(301),所述过滤板(3)安装在后壳(1)和前壳(2)之间,所述后壳(1)和过滤板(3)相对的一侧还设置有定位组件。

6. 根据权利要求5所述的一种金属网板式过滤器,其特征在于:所述定位组件包括固定安装在后壳(1)内壁的若干个的磁块(18),所述安装框(301)的表面固定安装有与磁块(18)相适配的铁块(19),所述磁块(18)嵌设在后壳(1)的内壁,所述铁块(19)嵌设在安装框(301)的表面。

7. 根据权利要求5所述的一种金属网板式过滤器,其特征在于:所述对接块(23)和连接块(16)通过螺纹杆(20)固定,所述螺纹杆(20)位于对接块(23)内部的一端还延伸到安装框(301)的内部。

8. 根据权利要求1所述的一种金属网板式过滤器,其特征在于:所述后壳(1)的表面还固定安装有定位块(21),所述定位块(21)的表面开设有若干个通孔(22)。

一种金属网板式过滤器

技术领域

[0001] 本实用新型涉及金属网板式过滤器技术领域,具体为一种金属网板式过滤器。

背景技术

[0002] 为了保障工人工作环境以及温度的调节,很多工厂均安装有中央空调,而在一些风沙较大的地区,为了避免一些沙尘颗粒以及杂物随空调的进风管进入到机体内部,或者进入室内,一般会在空调的进风管口安装过滤装置,而金属网板式的过滤装置作为轻便、过滤效果好的一种装置,被广泛的应用在中央空调的进风管过滤上。

[0003] 随着使用时间的增加,金属板式过滤器其过滤板的表面容易堆积很多灰尘,从而容易影响过滤板的过滤效果,因此需要工作人员定期进行清理,而现有的金属网板式过滤器,工作人员在清理时需要手动拿着工具对过滤板表面进行清理,在清理完成后还需要对清扫下来的灰尘进行处理,操作工艺较为繁琐,不够简单方便,鉴于此,我们提出一种金属网板式过滤器来解决以上问题。

实用新型内容

[0004] 针对现有技术的不足,本实用新型提供了一种金属网板式过滤器,解决了现有的金属网板式过滤器,工作人员在清理时需要手动拿着工具对过滤板表面进行清理,在清理完成后还需要对清扫下来的灰尘进行处理,操作工艺较为繁琐,不够简单方便的问题。

[0005] 为实现上述目的,本实用新型提供如下技术方案:一种金属网板式过滤器,包括后壳、前壳和过滤板,所述后壳和前壳之间设置有连接组件,所述前壳的内部设置有清灰组件,其中,所述清灰组件包括开设在前壳表面的两个滑槽,所述前壳的表面还安装有连接杆,所述连接杆远离前壳的一侧固定安装有把手,所述前壳的内侧安装有安装杆,所述安装杆远离前壳内壁的一侧固定安装有清理刷,所述安装杆靠近前壳内壁的一侧固定安装有两个与滑槽滑动连接的安装罩,所述安装罩的内壁固定安装有弹簧,所述弹簧的另一端固定安装有活动块,所述活动块的另一侧固定安装有与连接杆相固定的拉块,所述前壳的表面还开设有开槽,所述开槽的内部滑动安装有收集盒,所述前壳的表面还固定安装有两个用于对连接杆进行限位的限位块,所述连接杆卡接在两个限位块之间。

[0006] 进一步,所述活动块与安装罩的内壁滑动连接,所述清理刷与过滤板的表面相接触。

[0007] 进一步,所述连接组件包括固定安装在后壳一侧的对接块,所述对接块为方形框状,所述对接块的表面开设有对接槽,所述前壳的一侧固定安装有与对接槽相适配的连接块。

[0008] 进一步,所述对接块内底壁的高度大于收集盒的高度,所述对接块的内底壁靠近收集盒的一侧为倾斜设置。

[0009] 进一步,所述过滤板包括滤网和安装在其外部的安装框,所述过滤板安装在后壳和前壳之间,所述后壳和过滤板相对的一侧还设置有定位组件。

[0010] 进一步,所述定位组件包括固定安装在后壳内壁的若干个的磁块,所述安装框的表面固定安装有与磁块相适配的铁块,所述磁块嵌设在后壳的内壁,所述铁块嵌设在安装框的表面。

[0011] 进一步,所述对接块和连接块通过螺纹杆固定,所述螺纹杆位于对接块内部的一端还延伸到安装框的内部。

[0012] 进一步,所述后壳的表面还固定安装有定位块,所述定位块的表面开设有若干个通孔。

[0013] 与现有技术相比,本实用新型提供了一种金属网板式过滤器,具备以下

[0014] 有益效果:

[0015] 1、该金属网板式过滤器,通过设置的清灰组件,在使用时拉动连接杆脱离两个限位块,再向下滑动,连接杆在移动的时候会带动清理刷同步移动,通过清理刷可以对过滤板表面附着的灰尘进行清扫,清扫下来的灰尘会掉落到收集盒的内部,取出收集盒即可对灰尘进行处理,在使用完时将连接杆重新卡接在两个限位块之间即可对其进行限位,由此提高了过滤板清理时的便捷性,省时省力。

[0016] 2、该金属网板式过滤器,通过设置的螺纹杆,方便拆卸前壳,而在螺纹杆取下后,过滤板与后壳之间是通过磁块和铁块进行限位的,由此方便直接取下过滤板进行清洗或更换。

附图说明

[0017] 图1为本实用新型主视图;

[0018] 图2为本实用新型截面示意图;

[0019] 图3为本实用新型连接块、对接槽和对接块放大图;

[0020] 图4为本实用新型收集盒和对接块放大图;

[0021] 图5为本实用新型后壳另一面示意图;

[0022] 图6为本实用新型安装罩截面示意图;

[0023] 图7为本实用新型定位块、后壳和前壳拆分示意图;

[0024] 图8为本实用新型定位块、后壳和过滤板拆分示意图;

[0025] 图9为本实用新型后壳剖视图;

[0026] 图10为本实用新型安装框、滤网和铁块示意图。

[0027] 图中:1、后壳;2、前壳;3、过滤板;301、安装框;302、滤网;4、连接杆;5、滑槽;6、安装罩;7、安装杆;8、清理刷;9、弹簧;10、活动块;11、拉块;12、限位块;13、把手;14、开槽;15、收集盒;16、连接块;17、对接槽;18、磁块;19、铁块;20、螺纹杆;21、定位块;22、通孔;23、对接块。

具体实施方式

[0028] 下面将结合本实用新型实施例中的附图,对本实用新型实施例中的技术方案进行清楚、完整地描述。基于本实用新型中的实施例,本领域普通技术人员在没有做出创造性劳动前提下所获得的所有其他实施例,都属于本实用新型保护的范围。

[0029] 请参阅图1、图3和图7,一种金属网板式过滤器,包括后壳1、前壳2和过滤板3。

[0030] 请参阅图4、图5和图6,前壳2的内部设置有清灰组件,其中,清灰组件包括开设在前壳2表面的两个滑槽5,前壳2的表面还安装有连接杆4,连接杆4远离前壳2的一侧固定安装有把手13,前壳2的内侧安装有安装杆7,安装杆7远离前壳2内壁的一侧固定安装有清理刷8,安装杆7靠近前壳2内壁的一侧固定安装有两个与滑槽5滑动连接的安装罩6,安装罩6的内壁固定安装有弹簧9,弹簧9的另一端固定安装有活动块10,活动块10的另一侧固定安装有与连接杆4相固定的拉块11,前壳2的表面还开设有开槽14,开槽14的内部滑动安装有收集盒15;

[0031] 请参阅图2和图3,前壳2的表面还固定安装有两个用于对连接杆4进行限位的限位块12,连接杆4卡接在两个限位块12之间。

[0032] 其中,限位块12用于对连接杆4进行限位。

[0033] 另外,滑动连接杆4,连接杆4在滑动的同时会带动清理刷8同步移动,通过清理刷8可以对过滤板3表面附着的灰尘进行清扫,清扫下来的灰尘会掉落到收集盒15的内部,取出收集盒15即可对灰尘进行处理,由此提高了过滤板3清理时的便捷性,省时省力。

[0034] 值得注意的是,活动块10与安装罩6的内壁滑动连接,清理刷8与过滤板3的表面相接触。

[0035] 请参阅图2、图3和图7,本实施例中,在后壳1和前壳2之间设置有连接组件,连接组件包括固定安装在后壳1一侧的对接块23,对接块23为方形框状,对接块23的表面开设有对接槽17,前壳2的一侧固定安装有与对接槽17相适配的连接块16。

[0036] 其中,通过设置的连接块16和对接槽17,方便后壳1和前壳2之间进行连接,进而方便后续固定。

[0037] 请参阅图4和图8,本实施例中,对接块23内底壁的高度大于收集盒15的高度,对接块23的内底壁靠近收集盒15的一侧为倾斜设置,过滤板3包括滤网302和安装在其外部的安装框301,过滤板3安装在后壳1和前壳2之间。

[0038] 其中,对接块23的内底壁靠近收集盒15的一侧为倾斜设置,由此方便清理下来的灰尘掉落进收集盒15的内部。

[0039] 请参阅图9和图10,本实施例中,后壳1和过滤板3相对的一侧还设置有定位组件,定位组件包括固定安装在后壳1内壁的若干个的磁块18,安装框301的表面固定安装有与磁块18相适配的铁块19,磁块18嵌设在后壳1的内壁,铁块19嵌设在安装框301的表面,对接块23和连接块16通过螺纹杆20固定,螺纹杆20位于对接块23内部的一端还延伸到安装框301的内部。

[0040] 其中,通过设置的磁块18和铁块19,用于对过滤板3进行定位。

[0041] 另外,通过设置的螺纹杆20,方便拆卸前壳2,而在螺纹杆20取下后,过滤板3与后壳1之间是通过磁块18和铁块19进行限位的,由此方便直接取下过滤板3进行清洗或更换。

[0042] 本实施例中,后壳1的表面还固定安装有定位块21,定位块21的表面开设有若干个通孔22。

[0043] 其中,通过设置的定位块21和通孔22,用于对该装置整体进行固定。

[0044] 另外,将定位块21设置在后壳1的表面是为了该装置在安装后方便工作人员在更换过滤板3时便于转动螺纹杆20。

[0045] 本实施例在使用时,向外侧拉动把手13使得连接杆4脱离两个限位块12,向下滑动

连接杆4,连接杆4在滑动的同时会带动清理刷8同步移动,通过清理刷8可以对过滤板3表面附着的灰尘进行清扫,清扫下来的灰尘会掉落到收集盒15的内部,取出收集盒15即可对灰尘进行处理,在使用完时将连接杆4重新卡接在两个限位块12之间即可对其进行限位;当需要拆卸过滤板3时,取下两个螺纹杆20即可使得前壳2和后壳1之间不再被限位,取下前壳2后,由于过滤板3和后壳1之间是通过磁块18和铁块19磁性连接,从而可以直接取下过滤板3进行清洗或更换,大大提高了该装置清理过滤板3的便捷性,省时省力。

[0046] 文中出现的电器元件均与主控器及电源电连接,主控器可为计算机等起到控制的常规已知设备,且现有公开的电力连接技术,不在文中赘述。

[0047] 以上所述仅为本实用新型的实施方式而已,并不用于限制本实用新型。对于本领域技术人员来说,本实用新型可以有各种更改和变化。凡在本实用新型的精神和原理以内所作的任何修改、等同替换、改进等,均应包括在本实用新型的权利要求范围之内。

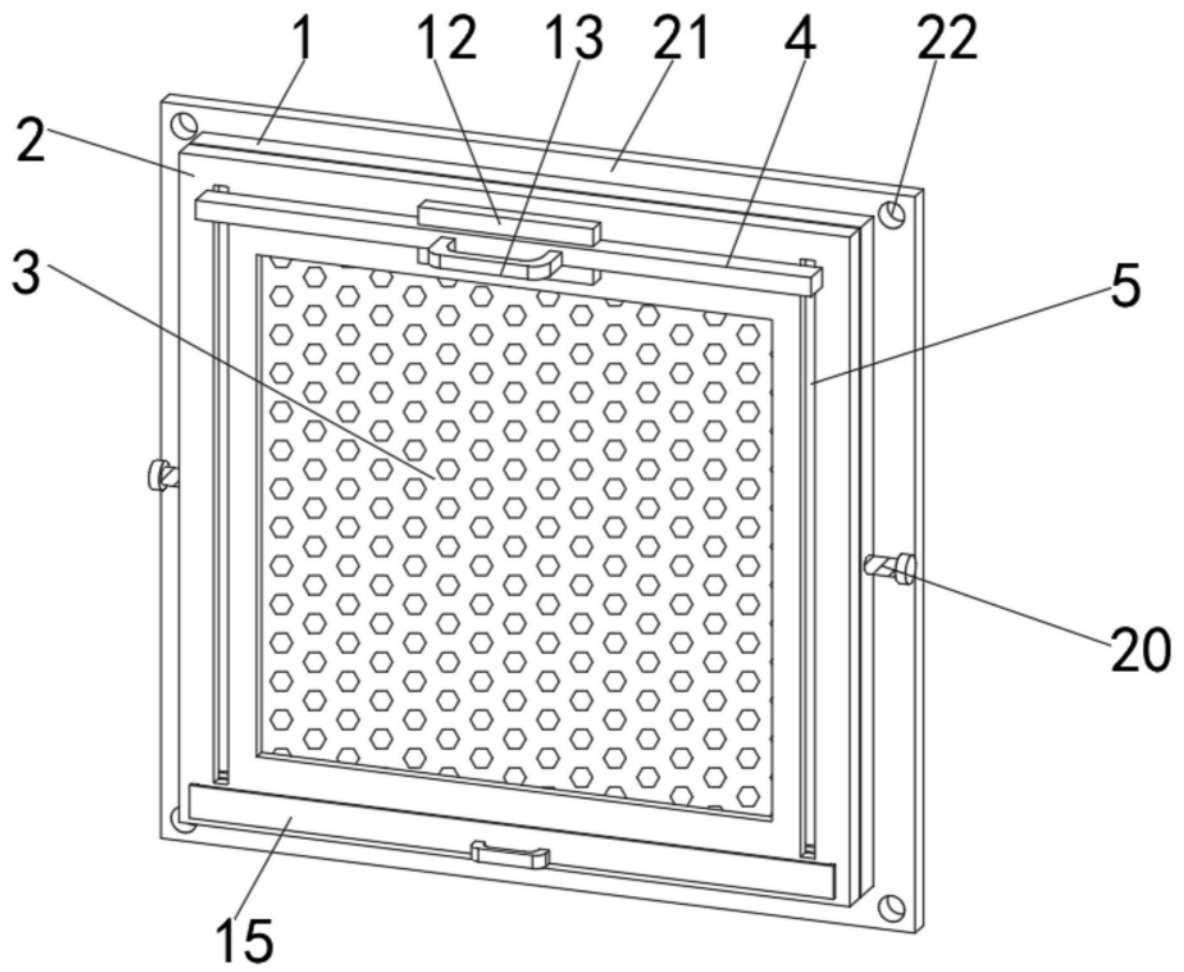


图1

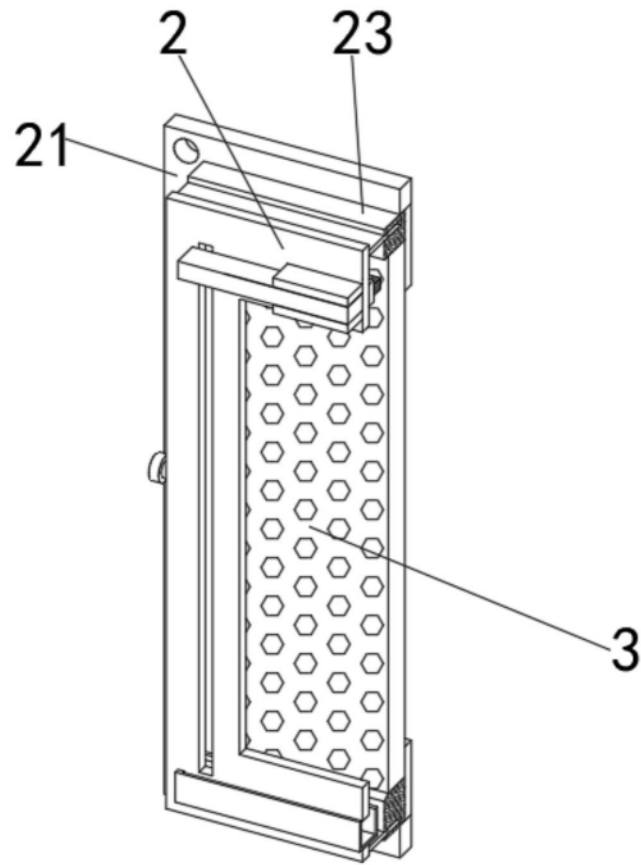


图2

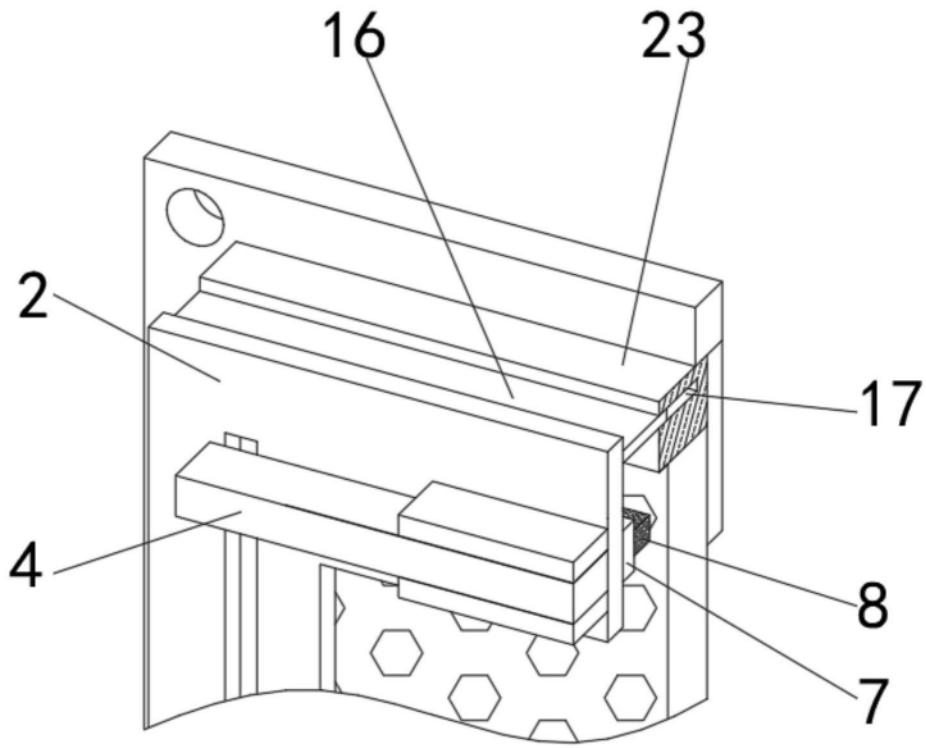


图3

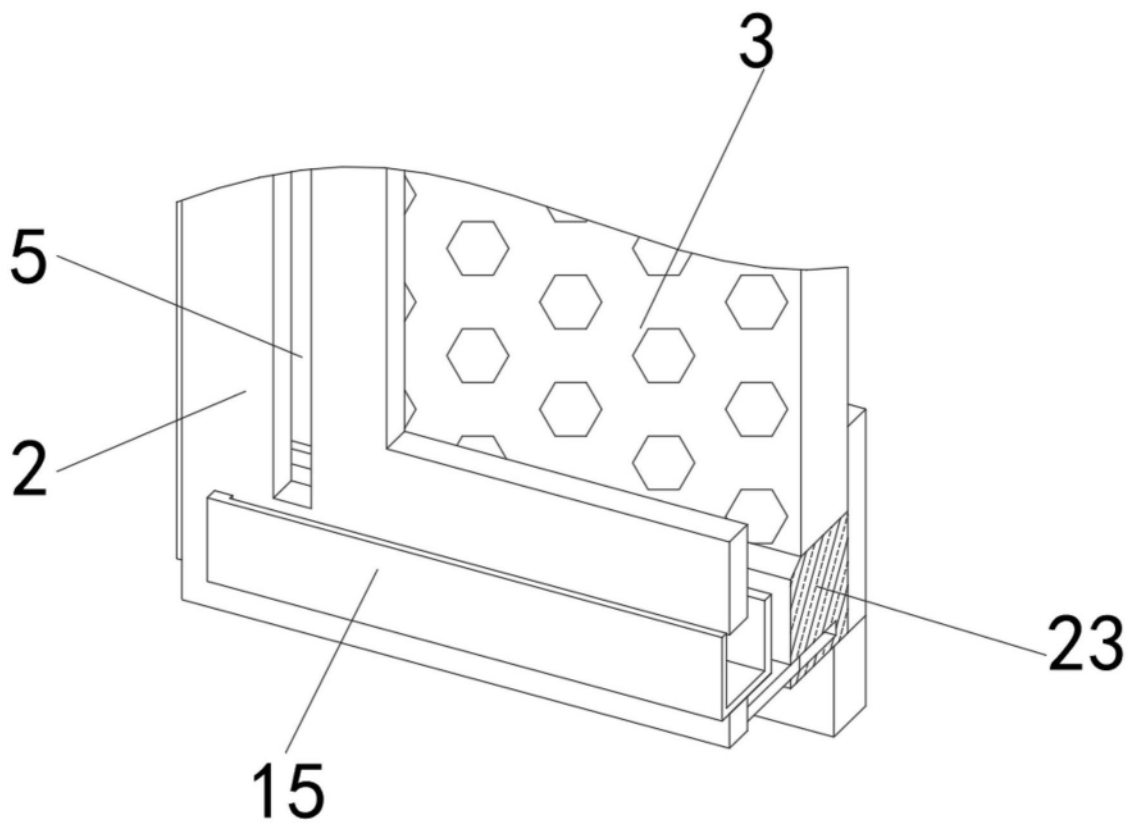


图4

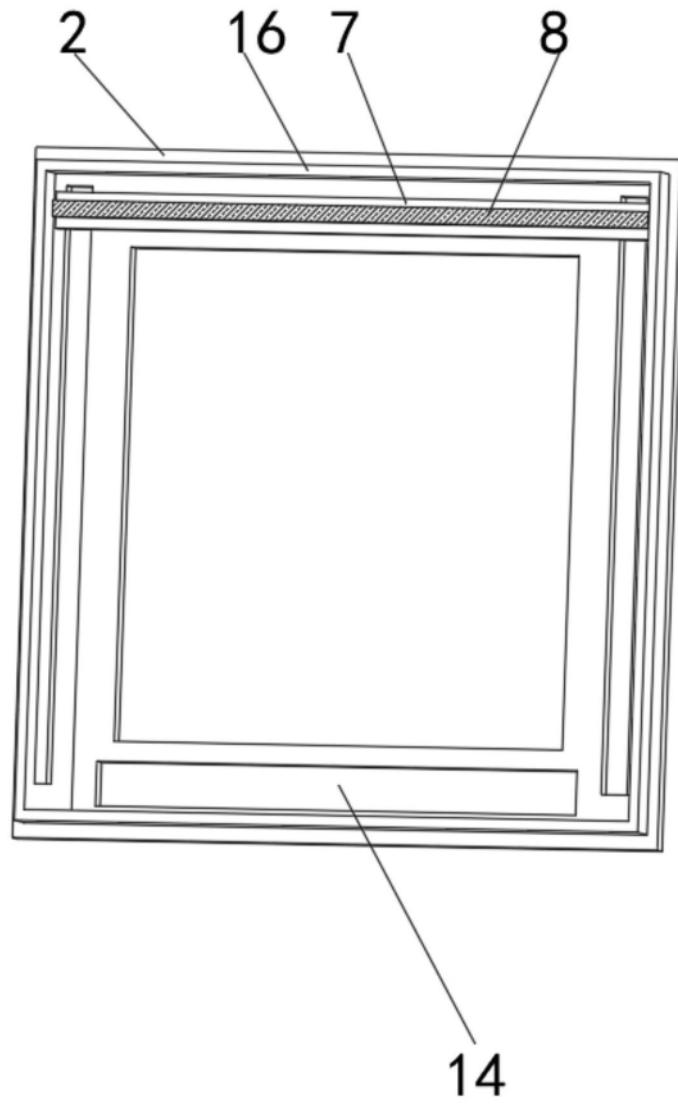


图5

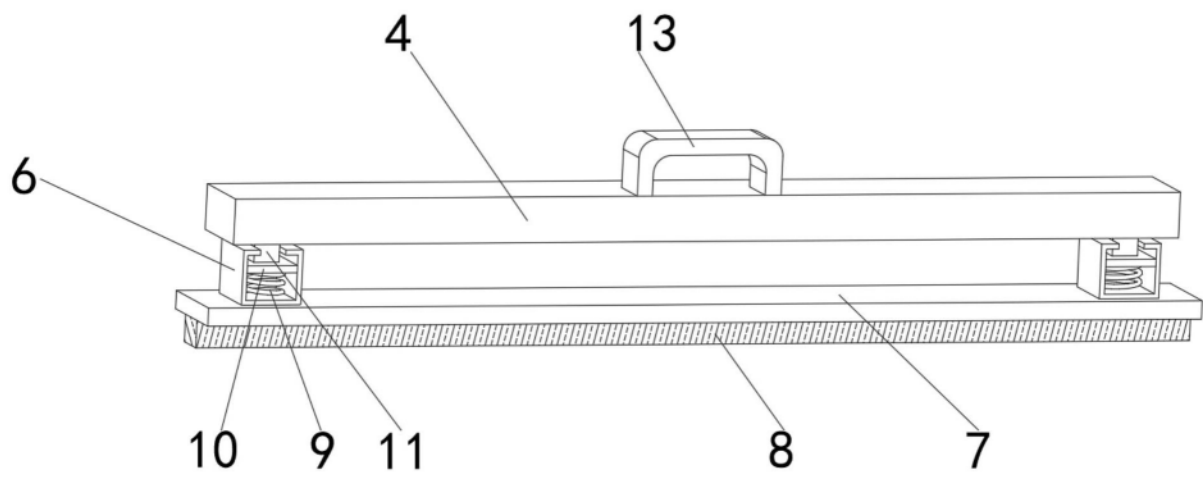


图6

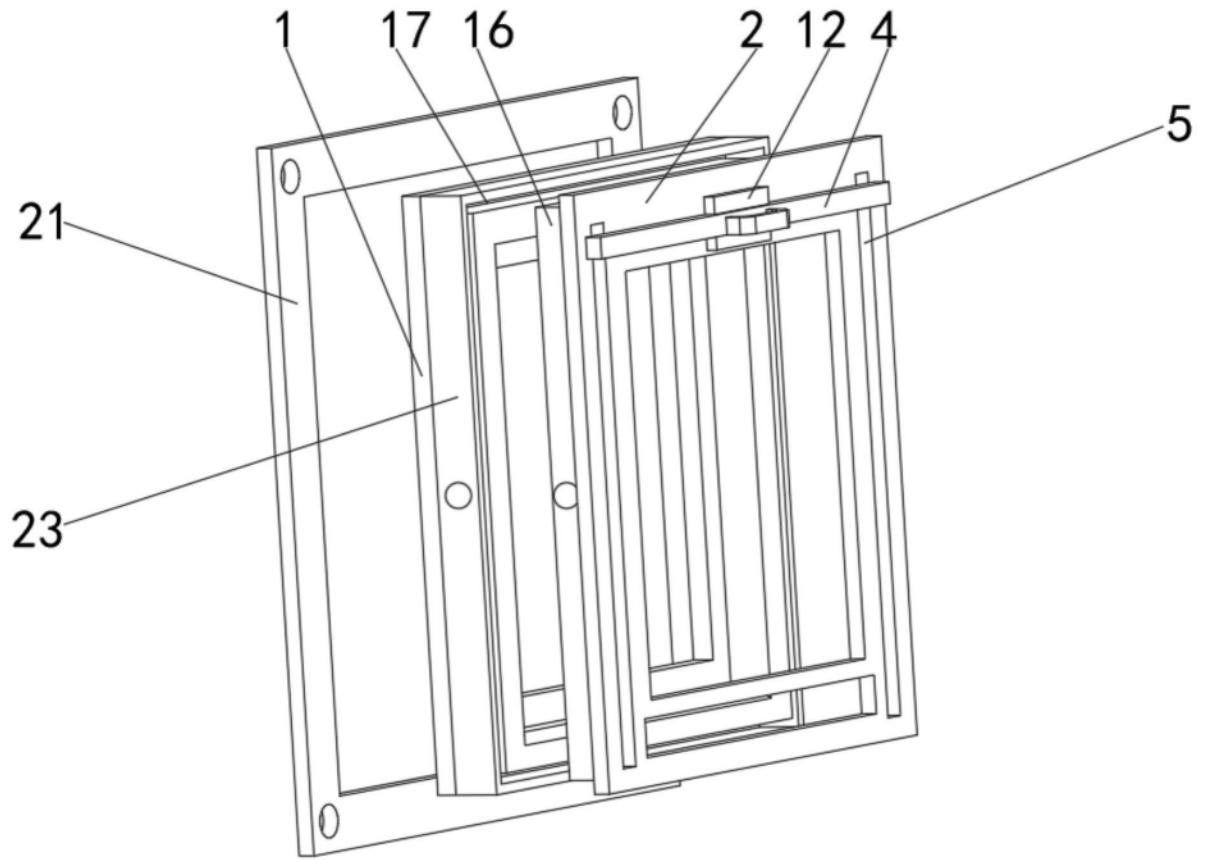


图7

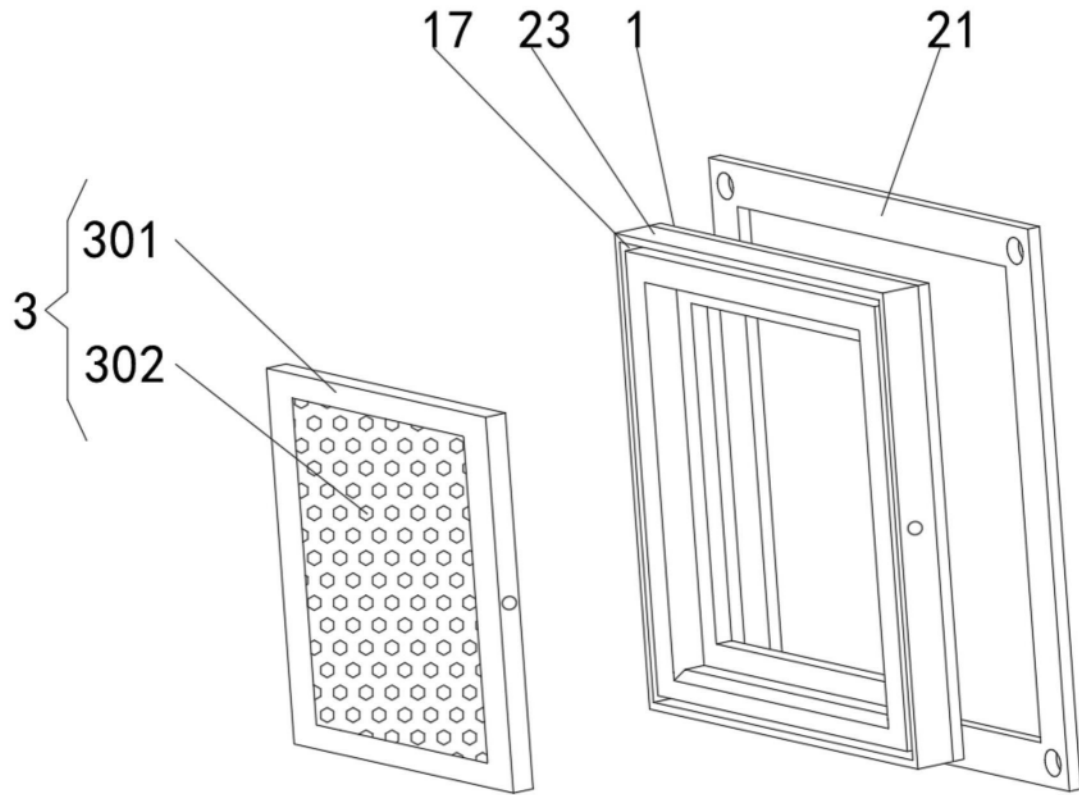


图8

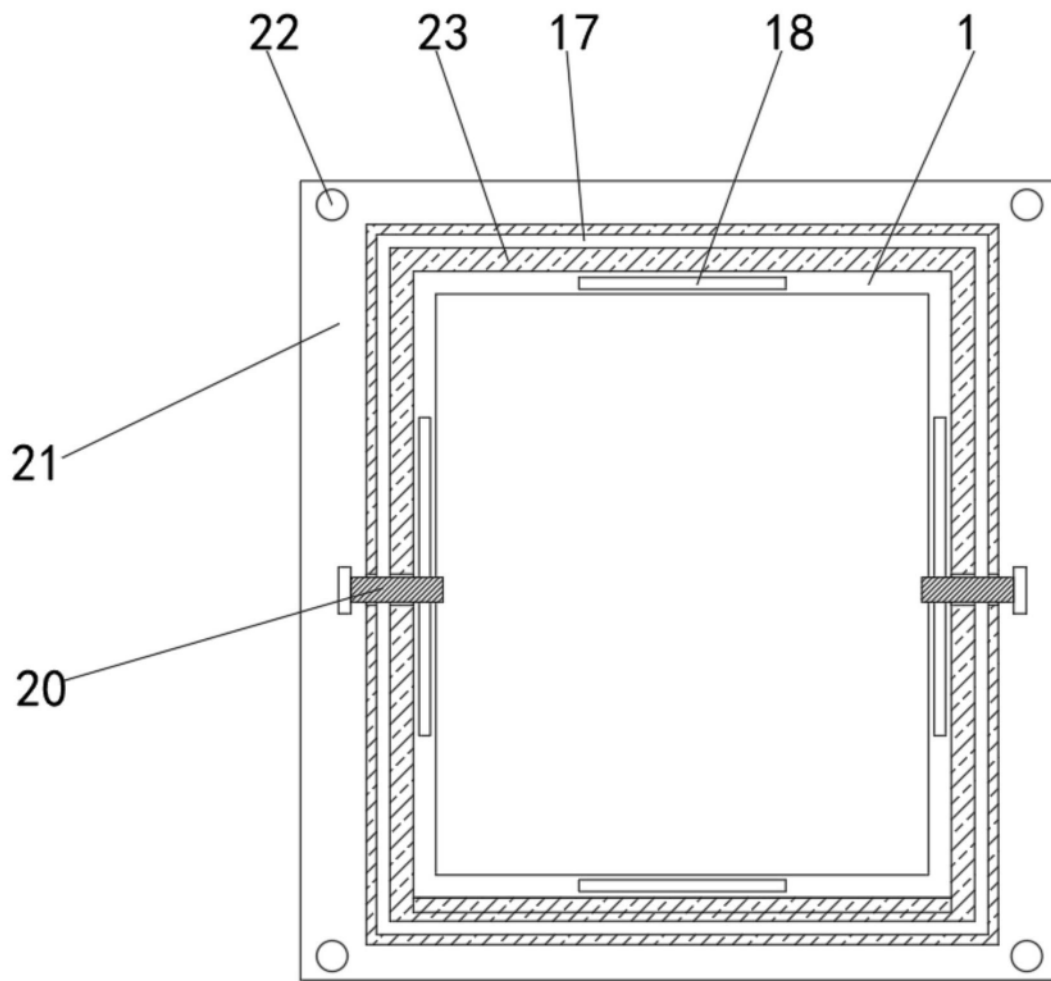


图9

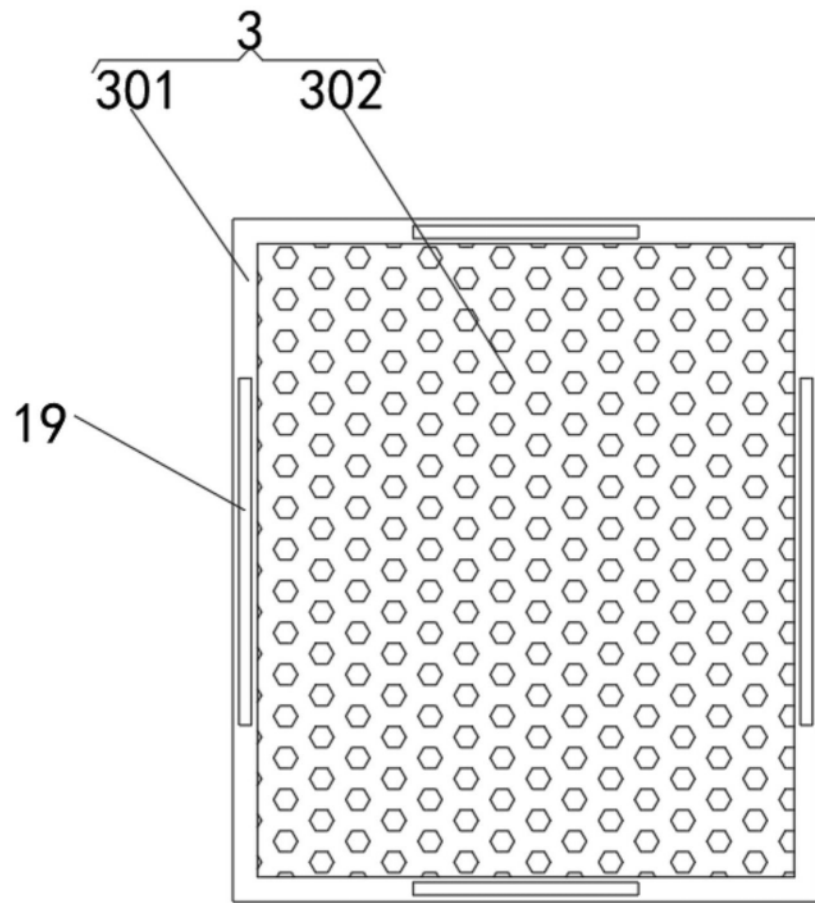


图10