



(12)实用新型专利

(10)授权公告号 CN 210816602 U

(45)授权公告日 2020.06.23

(21)申请号 201921745070.4

(22)申请日 2019.10.17

(73)专利权人 浙江艾希德新材料科技有限公司  
地址 313200 浙江省湖州市德清县新安镇  
孙家桥邵家湾50号

(72)发明人 俞春林

(74)专利代理机构 北京艾皮专利代理有限公司  
11777

代理人 李德胜

(51) Int. Cl.

B08B 9/093(2006.01)

B08B 9/087(2006.01)

A61L 2/18(2006.01)

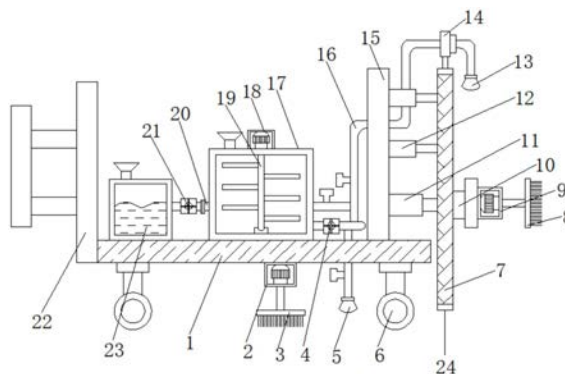
权利要求书1页 说明书4页 附图3页

(54)实用新型名称

一种淋浴房用浴池内壁清洁装置

(57)摘要

本实用新型公开了一种淋浴房用浴池内壁清洁装置,包括底板,所述底板的顶部外壁设置有支撑板,且支撑板的一侧外壁通过螺栓分别连接有电动推杆和套筒,所述电动推杆的一端外壁设置有第二固定板,且第二固定板的一侧外壁开有凹槽,所述凹槽的两侧内壁均设置有电动滑轨,且电动滑轨的一侧外壁滑动连接有电动滑块,所述电动滑块的一侧外壁设置有安装板,且安装板的一侧外壁设置有第二保护壳,所述第二保护壳的一侧内壁设置有第一电机。本实用新型通过启动第一电机,第一电机带动毛刷板和刮板转动,毛刷板可以对浴池的表面进行刷洗,而刮板可以将浴池表面的污垢刮落,提高了装置的洁净能力。



1. 一种淋浴房用浴池内壁清洁装置,包括底板(1),其特征在于,所述底板(1)的顶部外壁设置有支撑板(15),且支撑板(15)的一侧外壁通过螺栓分别连接有电动推杆(11)和套筒(12),所述电动推杆(11)的一端外壁设置有第二固定板(24),且第二固定板(24)的一侧外壁开有凹槽(7),所述凹槽(7)的两侧内壁均设置有电动滑轨,且电动滑轨的一侧外壁滑动连接有电动滑块(10),所述电动滑块(10)的一侧外壁设置有安装板,且安装板的一侧外壁设置有第二保护壳(9),所述第二保护壳(9)的一侧内壁设置有第一电机,且第一电机输出轴的一端外壁设置有第二毛刷板(8),所述底板(1)的一侧外壁设置有第一固定板(22),且第一固定板(22)的一侧外壁设置有把手。

2. 根据权利要求1所述的一种淋浴房用浴池内壁清洁装置,其特征在于,所述底板(1)外壁设置有支撑腿,且支撑腿的一端外壁设置有滚动轮(6),底板(1)的底部外壁设置有第一保护壳(2),第一保护壳(2)的顶部内壁设置有第二电机,第二电机输出轴的一端外壁设置有第一毛刷板(3)。

3. 根据权利要求2所述的一种淋浴房用浴池内壁清洁装置,其特征在于,所述底板(1)的顶部外壁设置有第一储液箱(17),且第一储液箱(17)的顶部外壁设置有第三保护壳(18),第三保护壳(18)的顶部内壁设置有第三电机,第三电机输出轴的一端外壁设置有转动杆(19),转动杆(19)的两侧外壁均设置有搅拌杆。

4. 根据权利要求3所述的一种淋浴房用浴池内壁清洁装置,其特征在于,所述储液箱(17)的一侧外壁插接有出液管,且出液管的一侧外壁设置有第一水泵(4),出液管的顶部外壁插接有波纹管(16),波纹管(16)的一端外壁螺纹连接有第二喷头(13),第二固定板(24)的顶部外壁设置有固定环(14),固定环(14)的规格与第二喷头(13)的规格相适配,出液管的底部外壁插接有喷管,喷管的一端外壁螺纹连接有第一喷头(5)。

5. 根据权利要求4所述的一种淋浴房用浴池内壁清洁装置,其特征在于,所述底板(1)的顶部外壁设置有第二储液箱(23),且第二储液箱(23)的一侧外壁插接有连接管,连接管的一侧外壁设置有第二水泵(21),连接管的一端螺纹连接有导液管(20),导液管(20)远离连接管的一端与波纹管(16)相接通。

6. 根据权利要求4或5所述的一种淋浴房用浴池内壁清洁装置,其特征在于,所述第二毛刷板(8)的一侧外壁设置有刮板(25)。

## 一种淋浴房用浴池内壁清洁装置

### 技术领域

[0001] 本实用新型涉及浴池清洁技术领域,尤其涉及一种淋浴房用浴池内壁清洁装置。

### 背景技术

[0002] 澡堂是淋浴房的俗称,也是过往的民众生活中一个重要生活场合,也被称作公共浴池或公共澡堂,而浴池则是澡堂中必不可少的设施之一。

[0003] 由于澡堂内浴池的长期使用,会导致浴池内壁粘附有各种泥垢,工作人员往往需要定期对浴池的内壁进行清洗。传统对浴池内壁进行清洗的方法是工作人员手拿刷子对浴池内壁进行刷洗,这种清洗方式不仅大大增加了人们的工作强度,还降低了人们的工作效率,不能满足人们的使用需求。因此,亟需一种淋浴房用浴池内壁清洁装置来解决上述问题。

### 实用新型内容

[0004] 本实用新型的目的是为了解决现有技术中存在的缺点,而提出的一种淋浴房用浴池内壁清洁装置。

[0005] 为了实现上述目的,本实用新型采用了如下技术方案:

[0006] 一种淋浴房用浴池内壁清洁装置,包括底板,所述底板的顶部外壁设置有支撑板,且支撑板的一侧外壁通过螺栓分别连接有电动推杆和套筒,所述电动推杆的一端外壁设置有第二固定板,且第二固定板的一侧外壁开有凹槽,所述凹槽的两侧内壁均设置有电动滑轨,且电动滑轨的一侧外壁滑动连接有电动滑块,所述电动滑块的一侧外壁设置有安装板,且安装板的一侧外壁设置有第二保护壳,所述第二保护壳的一侧内壁设置有第一电机,且第一电机输出轴的一端外壁设置有第二毛刷板,所述底板的一侧外壁设置有第一固定板,且第一固定板的一侧外壁设置有把手。

[0007] 作为本实用新型再进一步的方案,所述底板外壁设置有支撑腿,且支撑腿的一端外壁设置有滚动轮,底板的底部外壁设置有第一保护壳,第一保护壳的顶部内壁设置有第二电机,第二电机输出轴的一端外壁设置有第一毛刷板。

[0008] 作为本实用新型再进一步的方案,所述底板的顶部外壁设置有第一储液箱,且第一储液箱的顶部外壁设置有第三保护壳,第三保护壳的顶部内壁设置有第三电机,第三电机输出轴的一端外壁设置有转动杆,转动杆的两侧外壁均设置有搅拌杆。

[0009] 作为本实用新型再进一步的方案,所述储液箱的一侧外壁插接有出液管,且出液管的一侧外壁设置有第一水泵,出液管的顶部外壁插接有波纹管,波纹管的一端外壁螺纹连接有第二喷头,第二固定板的顶部外壁设置有固定环,固定环的规格与第二喷头的规格相适配,出液管的底部外壁插接有喷管,喷管的一端外壁螺纹连接有第一喷头。

[0010] 作为本实用新型再进一步的方案,所述底板的顶部外壁设置有第二储液箱,且第二储液箱的一侧外壁插接有连接管,连接管的一侧外壁设置有第二水泵,连接管的一端螺纹连接有导液管,导液管远离连接管的一端与波纹管相接通。

[0011] 作为本实用新型再进一步的方案,所述第二毛刷板的一侧外壁设置有刮板。

[0012] 本实用新型的有益效果为:

[0013] 1.通过设置的第三电机、转动杆和搅拌杆,启动第三电机,第三电机带动转动杆和搅拌杆转动可以将清洗试剂与水充分混合,提高了清洗试剂的清洗效果;

[0014] 2.通过设置的第一电机、第二毛刷板、刮板、电动推杆和电动滑轨,启动第一电机,第一电机带动第二毛刷板和刮板转动,第二毛刷板可以对浴池的表面进行刷洗,而刮板可以将浴池表面的污垢刮落,提高了装置的洁净能力,同时电动滑块通过电动滑轨可以带动第二毛刷板上下移动,扩大了装置的刷洗面积,提高了人们对浴池的清洁速率,且启动电动推杆可以将第二毛刷板抵紧浴池墙面,增加了毛刷板与浴池墙面的摩擦,从而间接的提高了第二毛刷板的清洁效果;

[0015] 3.通过设置的第二储液箱、第一喷头和第二喷头,当装置对浴池内壁清洗完成后,通过第一喷头和第二喷头将第二储液箱内的消毒液喷出,对浴池内壁进行消毒杀菌,保证了浴池的安全性。

## 附图说明

[0016] 图1为实施例1提出的一种淋浴房用浴池内壁清洁装置的结构示意图;

[0017] 图2为实施例1提出的一种淋浴房用浴池内壁清洁装置的第二固定板立体结构示意图;

[0018] 图3为实施例2提出的一种淋浴房用浴池内壁清洁装置的正面剖视结构示意图;

[0019] 图4为实施例2提出的一种淋浴房用浴池内壁清洁装置的A处局部放大结构示意图。

[0020] 图中:1底板、2第一保护壳、3第一毛刷板、4第一水泵、5第一喷头、6滚动轮、7凹槽、8第二毛刷板、9第二保护壳、10电动滑块、11电动推杆、12套筒、13第二喷头、14固定环、15支撑板、16波纹管、17第一储液箱、18第三保护壳、19转动杆、20导液管、21第二水泵、22第一固定板、23第二储液箱、24第二固定板、25刮板。

## 具体实施方式

[0021] 下面结合具体实施方式对本专利的技术方案作进一步详细地说明。

[0022] 下面详细描述本专利的实施例,所述实施例的示例在附图中示出,其中自始至终相同或类似的标号表示相同或类似的元件或具有相同或类似功能的元件。下面通过参考附图描述的实施例是示例性的,仅用于解释本专利,而不能理解为对本专利的限制。

[0023] 在本专利的描述中,需要理解的是,术语“中心”、“上”、“下”、“前”、“后”、“左”、“右”、“竖直”、“水平”、“顶”、“底”、“内”、“外”等指示的方位或位置关系为基于附图所示的方位或位置关系,仅是为了便于描述本专利和简化描述,而不是指示或暗示所指的装置或元件必须具有特定的方位、以特定的方位构造和操作,因此不能理解为对本专利的限制。

[0024] 在本专利的描述中,需要说明的是,除非另有明确的规定和限定,术语“安装”、“相连”、“连接”、“设置”应做广义理解,例如,可以是固定相连、设置,也可以是可拆卸连接、设置,或一体地连接、设置。对于本领域的普通技术人员而言,可以根据具体情况理解上述术语在本专利中的具体含义。

[0025] 实施例1

[0026] 参照图1-2,一种淋浴房用浴池内壁清洁装置,包括底板1,底板1的顶部外壁通过螺栓连接有支撑板15,且支撑板15的一侧外壁通过螺栓分别连接有电动推杆11和套筒12,电动推杆11的一端外壁通过螺栓连接有第二固定板24,且第二固定板24的一侧外壁开有凹槽7,凹槽7的两侧内壁均通过螺栓连接有电动滑轨,且电动滑轨的一侧外壁滑动连接有电动滑块10,电动滑块10的一侧外壁通过螺栓连接有安装板,且安装板的一侧外壁通过螺栓连接有第二保护壳9,第二保护壳9的一侧内壁通过螺栓连接有第一电机,且第一电机输出轴的一端外壁焊接有第二毛刷板8,底板1的一侧外壁通过螺栓连接有第一固定板22,且第一固定板22的一侧外壁通过螺栓连接有把手。

[0027] 其中,底板1外壁通过螺栓连接有支撑腿,且支撑腿的一端外壁设置有滚动轮6,底板1的底部外壁通过螺栓连接有第一保护壳2,第一保护壳2的顶部内壁通过螺栓连接有第二电机,第二电机输出轴的一端外壁焊接有第一毛刷板3,底板1的顶部外壁通过螺栓连接有第一储液箱17,且第一储液箱17的顶部外壁通过螺栓连接有第三保护壳18,第三保护壳18的顶部内壁通过螺栓连接有第三电机,第三电机输出轴的一端外壁焊接有转动杆19,转动杆19的两侧外壁均通过螺栓连接有搅拌杆,储液箱17的一侧外壁插接有出液管,且出液管的一侧外壁通过螺栓连接有第一水泵4,出液管的顶部外壁插接有波纹管16,波纹管16的一端外壁螺纹连接有第二喷头13,第二固定板24的顶部外壁通过螺栓连接有固定环14,固定环14的规格与第二喷头13的规格相适配,出液管的底部外壁插接有喷管,喷管的一端外壁螺纹连接有第一喷头5,底板1的顶部外壁通过螺栓连接有第二储液箱23,且第二储液箱23的一侧外壁插接有连接管,连接管的一侧外壁通过螺栓连接有第二水泵21,连接管的一端螺纹连接有导液管20,导液管20远离连接管的一端与波纹管16相接通。

[0028] 工作原理:使用时,人们将清洗试剂和水一同加入至第一储液箱17内,启动第三电机,第三电机带动转动杆19和搅拌杆转动可以将清洗试剂与水充分混合,提高了清洗试剂的清洗效果,随后启动第一水泵4将清洗试剂抽出,清洗试剂分别通过第一喷头5和第二喷头13喷向浴池地面和浴池墙面,然后启动第一电机和第二电机,第一电机和第二电机分别带动第二毛刷板8和第一毛刷板3对浴池墙面和浴池地面进行刷洗,同时电动滑块10通过电动滑轨可以带动第二毛刷板8上下移动,扩大了装置的刷洗面积,提高了人们对浴池的清洁速率,且启动电动推杆11可以将第二毛刷板8抵紧浴池墙面,增加了第二毛刷板8与浴池墙面的摩擦,从而间接的提高了第二毛刷板8对墙面的清洁效果,当装置对浴池内壁清洗完成后,通过第一喷头5和第二喷头13将第二储液箱23内的消毒液喷出,对浴池内壁进行消毒杀菌,保证了浴池的安全性。

[0029] 实施例2

[0030] 参照图3-4,一种淋浴房用浴池内壁清洁装置,本实施例相较于实施例1,第二毛刷板8的一侧外壁通过螺栓连接有刮板25。

[0031] 工作原理:使用时,人们将清洗试剂和水一同加入至第一储液箱17内,启动第三电机,第三电机带动转动杆19和搅拌杆转动可以将清洗试剂与水充分混合,提高了清洗试剂的清洗效果,随后启动第一水泵4将清洗试剂抽出,清洗试剂分别通过第一喷头5和第二喷头13喷向浴池地面和浴池墙面,然后启动第一电机和第二电机,第一电机和第二电机分别带动第二毛刷板8和第一毛刷板3对浴池墙面和浴池地面进行刷洗,且第二毛刷板8一侧

外壁设置的刮板25可以将粘附在浴池内壁的污垢刮落,满足了人们的清洁需求,同时电动滑块10通过电动滑轨可以带动第二毛刷板8上下移动,扩大了装置的刷洗面积,提高了人们对浴池的清洁速率,且启动电动推杆11可以将第二毛刷板8抵紧浴池墙面,增加了第二毛刷板8与浴池墙面的摩擦,从而间接的提高了第二毛刷板8对墙面的清洁效果,当装置对浴池内壁清洗完成后,通过第一喷头5和第二喷头13将第二储液箱23内的消毒液喷出,对浴池内壁进行消毒杀菌,保证了浴池的安全性。

[0032] 以上所述,仅为本实用新型较佳的具体实施方式,但本实用新型的保护范围并不局限于此,任何熟悉本技术领域的技术人员在本实用新型揭露的技术范围内,根据本实用新型的技术方案及其实用新型构思加以等同替换或改变,都应涵盖在本实用新型的保护范围之内。

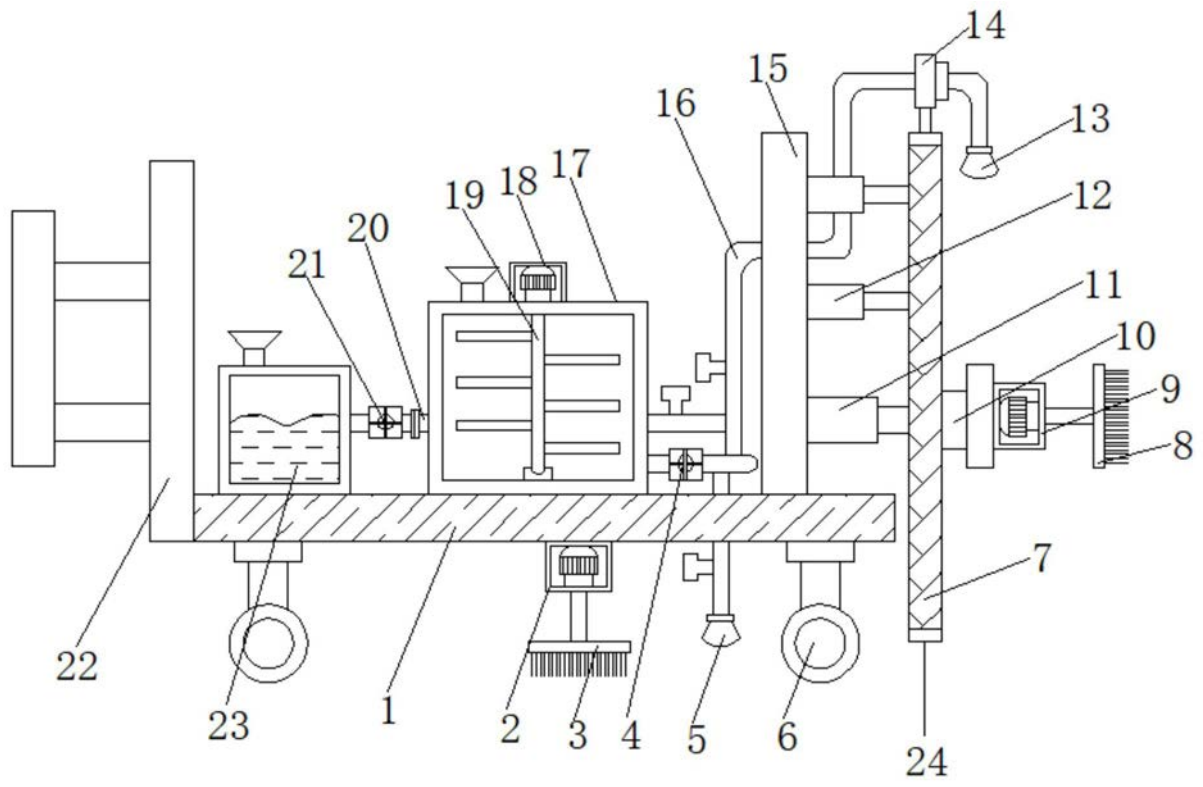


图1

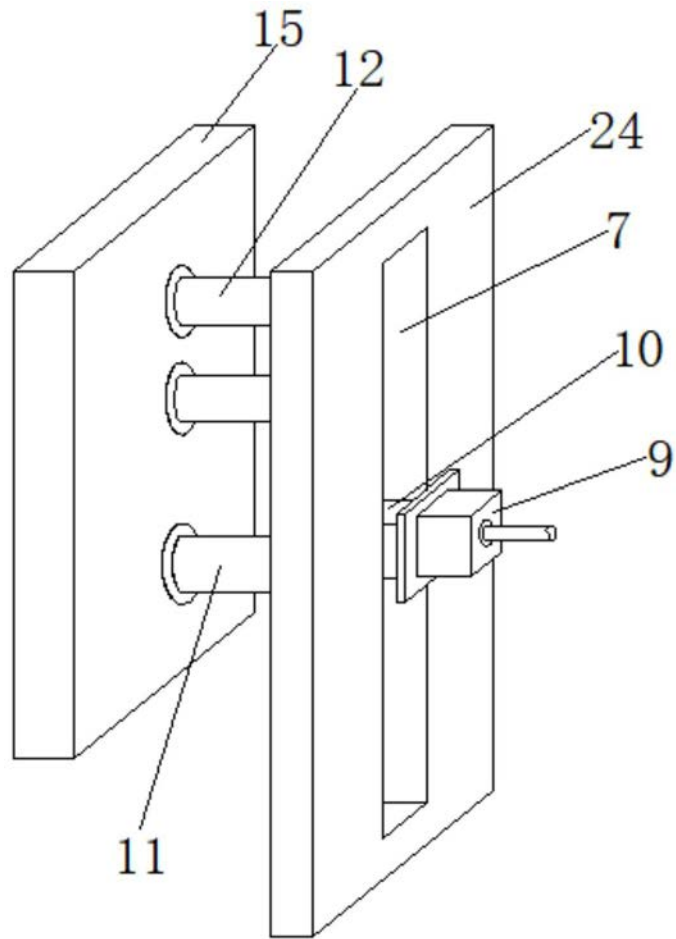


图2

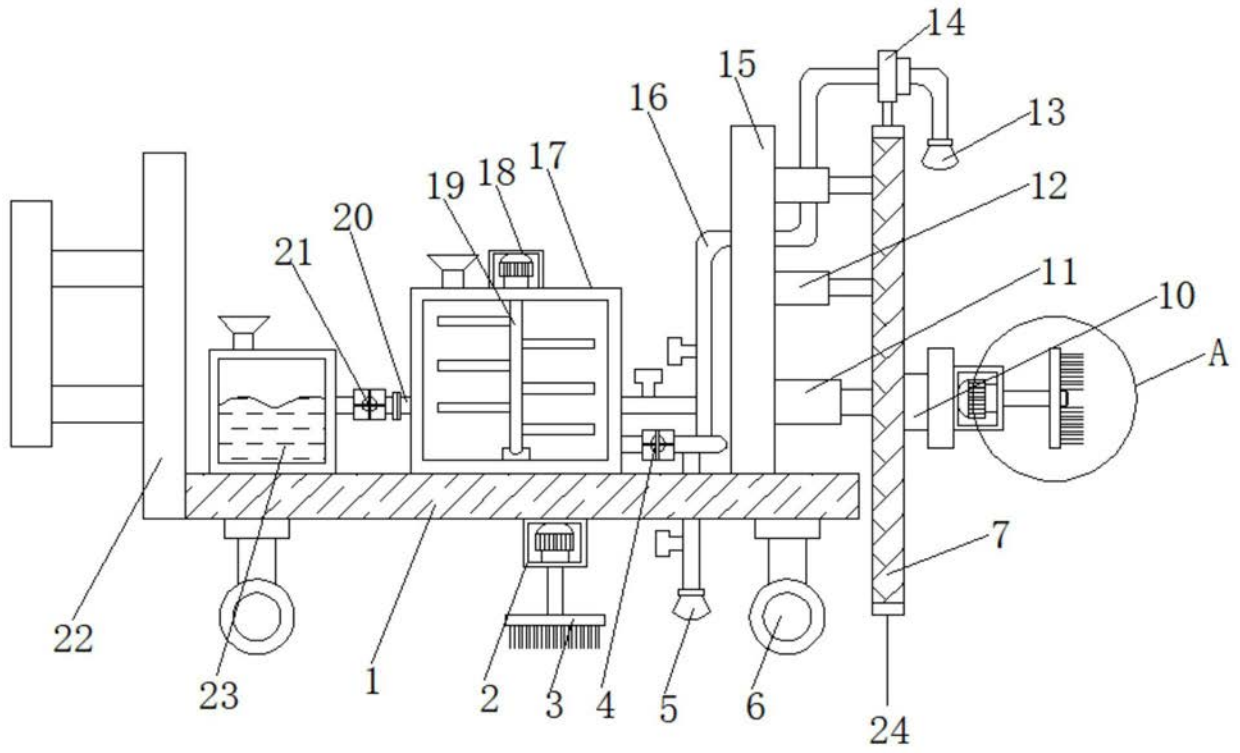


图3

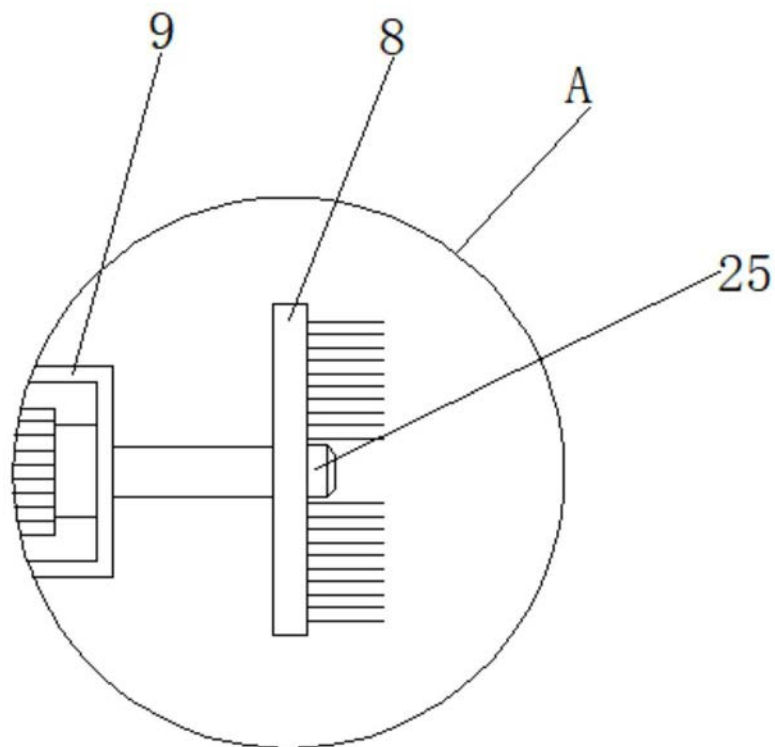


图4