



(12) 发明专利申请

(10) 申请公布号 CN 104214702 A

(43) 申请公布日 2014. 12. 17

(21) 申请号 201410461651. 0

(22) 申请日 2014. 09. 12

(71) 申请人 佛山贝利安照明科技有限公司

地址 528200 广东省佛山市南海区桂城街道  
深海路 17 号瀚天科技城 A 区 6 号楼八  
楼 805、806 单元

(72) 发明人 陈然

(74) 专利代理机构 深圳国鑫联合知识产权代理  
事务所 (普通合伙) 44324

代理人 王志强

(51) Int. Cl.

F21V 17/10(2006. 01)

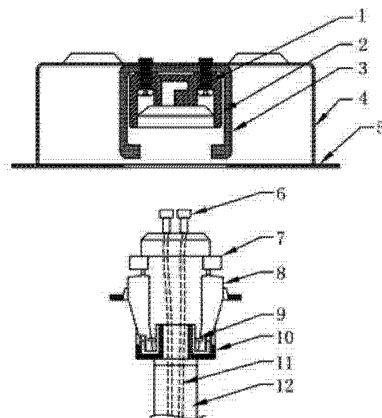
权利要求书1页 说明书2页 附图3页

(54) 发明名称

一种可任意组装式灯具

(57) 摘要

本发明公开了一种可任意组装式灯具,至少包括灯头固定螺丝、灯头、固定支架、上墙底盘、装饰面板、电源极性接触脚、固定卡脚、防护挡片、挡片弹簧、装饰金属片、连接电线、连接杆和灯罩;所述灯头和固定支架通过灯头固定螺丝与上墙底盘固定连接,且灯头安装在固定支架内;所述装饰面板设置在上墙底盘底端;所述连接电线穿过装饰金属片和连接杆连接电源极性接触脚;它在可以实现灯具发光照明作用的前提下,改变了传统的灯具固定安装拆卸不方便的情形,可任意组装,消费者可以按照自己的意愿组装灯具,包括底座、灯罩及装饰面板等,灯具可以是吊灯、挂灯、投射灯或者是台灯等多种模式,安装后也可以任意拆装,具备 DIY 自由组装特性、灵活多变。



1. 一种可任意组装式灯具,至少包括灯头固定螺丝(1)、灯头(2)、固定支架(3)、上墙底盘(4)、装饰面板(5)、电源极性接触脚(6)、固定卡脚(7)、防护挡片(8)、挡片弹簧(9)、装饰金属片(10)、连接电线(11)、连接杆(12)和灯罩(13);其特征在于:所述灯头(2)和固定支架(3)通过灯头固定螺丝(1)与上墙底盘(4)固定连接,且灯头(2)安装在固定支架(3)内;所述装饰面板(5)设置在上墙底盘(4)底端;所述连接电线(11)穿过装饰金属片(10)和连接杆(12)连接电源极性接触脚(6);所述固定卡脚(7)设置在防护挡片(8)上端;所述装饰金属片(10)与连接杆(12)顶端固定连接,且防护挡片(8)底端插入在装饰金属片(10)凹槽内,在防护挡片(8)与装饰金属片(10)之间设置有挡片弹簧(9);所述连接杆(12)底端与灯罩(13)连接。

2. 根据权利要求1所述的一种可任意组装式灯具,其特征在于:所述连接杆(12)底端与灯罩(13)连接为旋转结构。

## 一种可任意组装式灯具

### 技术领域

[0001] 本发明涉及一种生活用品—灯具应用领域,尤其是一种可任意组装式灯具。

### 背景技术

[0002] 灯具,作为一种生活用品,在生活中应用极为普遍。目前,市场上销售的及人们普遍使用的灯具一般是固定结构,在功能上一般可以满足人们的需要,但是由于是固定的结构,在不想使用拆卸时,拆卸安装不方便,面对消费者的多样需求及多样光学感受,固定模式的灯具显然力不从心。

### 发明内容

[0003] 现有技术不能满足人们的需要,为弥补现有技术不足,本发明旨在提供一种可任意组装式灯具。

[0004] 为实现上述目的,本发明采用以下技术方案:一种可任意组装式灯具,至少包括灯头固定螺丝、灯头、固定支架、上墙底盘、装饰面板、电源极性接触脚、固定卡脚、防护挡片、挡片弹簧、装饰金属片、连接电线、连接杆和灯罩;所述灯头和固定支架通过灯头固定螺丝与上墙底盘固定连接,且灯头安装在固定支架内;所述装饰面板设置在上墙底盘底端;所述连接电线穿过装饰金属片和连接杆连接电源极性接触脚;所述固定卡脚设置在防护挡片上端;所述装饰金属片与连接杆顶端固定连接,且防护挡片底端插入在装饰金属片凹槽内,在防护挡片与装饰金属片之间设置有挡片弹簧,所述连接杆底端与灯罩连接。

[0005] 进一步,所述连接杆底端与灯罩连接为旋转结构。

[0006] 与现有技术相比,本发明的有益效果是:一种可任意组装式灯具,在可以实现灯具发光照明作用的前提下,改变了传统的灯具固定安装拆卸不方便的情形,可任意组装,消费者可以按照自己的意愿组装灯具,包括底座、灯罩及装饰面板等可以按照意愿任意更换形状、材质以及外观尺寸,灯具可以是吊灯、挂灯、台灯或投射灯等,安装后也可以任意拆装,具备 DIY 自由组装特性、灵活多变;整体结构简单紧凑,制造方便,实用性强,易于推广使用。

### 附图说明

[0007] 图 1 为本发明的结构剖视图;

图 2 为本发明底座、装饰面板、灯罩结构示意图;

图 3 为本发明在使用时的结构示意图;

其中:1、灯头固定螺丝,2、灯头,3、固定支架,4、上墙底盘,5、装饰面板,6、电源极性接触脚,7、固定卡脚,8、防护挡片,9、挡片弹簧,10、装饰金属片,11、连接电线,12、连接杆,13、灯罩。

### 具体实施方式

[0008] 下面将结合本发明实施例中的附图,对本发明实施例中的技术方案进行清楚、完整地描述,显然,所描述的实施例仅仅是本发明一部分实施例,而不是全部的实施例。基于本发明中的实施例,本领域普通技术人员在没有做出创造性劳动前提下所获得的所有其它实施例,都属于本发明保护的范围。

[0009] 请参阅图 1—3,本发明实施例中,一种可任意组装式灯具,至少包括灯头固定螺丝 1、灯头 2、固定支架 3、上墙底盘 4、装饰面板 5、电源极性接触脚 6、固定卡脚 7、防护挡片 8、挡片弹簧 9、装饰金属片 10、连接电线 11、连接杆 12 和灯罩 13;所述灯头 2 和固定支架 3 通过灯头固定螺丝 1 与上墙底盘 4 固定连接,且灯头 2 安装在固定支架 3 内;所述装饰面板 5 设置在上墙底盘 4 底端;所述连接电线 11 穿过装饰金属片 10 和连接杆 12 连接电源极性接触脚 6;所述固定卡脚 7 设置在防护挡片 8 上端;所述装饰金属片 10 与连接杆 12 顶端固定连接,且防护挡片 8 底端插入在装饰金属片 10 凹槽内,在防护挡片 8 与装饰金属片 10 之间设置有挡片弹簧 9,所述连接杆(12)底端与灯罩(13)连接。

[0010] 进一步,所述连接杆 12 底端与灯罩 13 连接为旋转结构。

[0011] 本发明的工作原理为:和现有的灯具一样的情形,通过连接电线与电源极性触脚连接,且极性触脚与灯头底端在组装后连接为一体,通过控制开关进而实现灯具的亮暗。

[0012] 对于本领域技术人员而言,显然本发明不限于上述示范性实施例的细节,而且在不背离本发明的精神或基本特征的情况下,能够以其它的具体形式实现本发明。因此,无论从哪一点来看,均应将实施例看作是示范性的,而且是非限制性的,本发明的范围由所附权利要求而不是上述说明限定,因此旨在将落在权利要求的等同要件的含义和范围内的所有变化囊括在本发明内。不应将权利要求中的任何附图标记视为限制所涉及的权利要求。

[0013] 以上所述,仅为本发明的较佳实施例,并不用以限制本发明,凡是依据本发明的技术实质对以上实施例所作的任何细微修改、等同替换和改进,均应包含在本发明技术方案的保护范围之内。

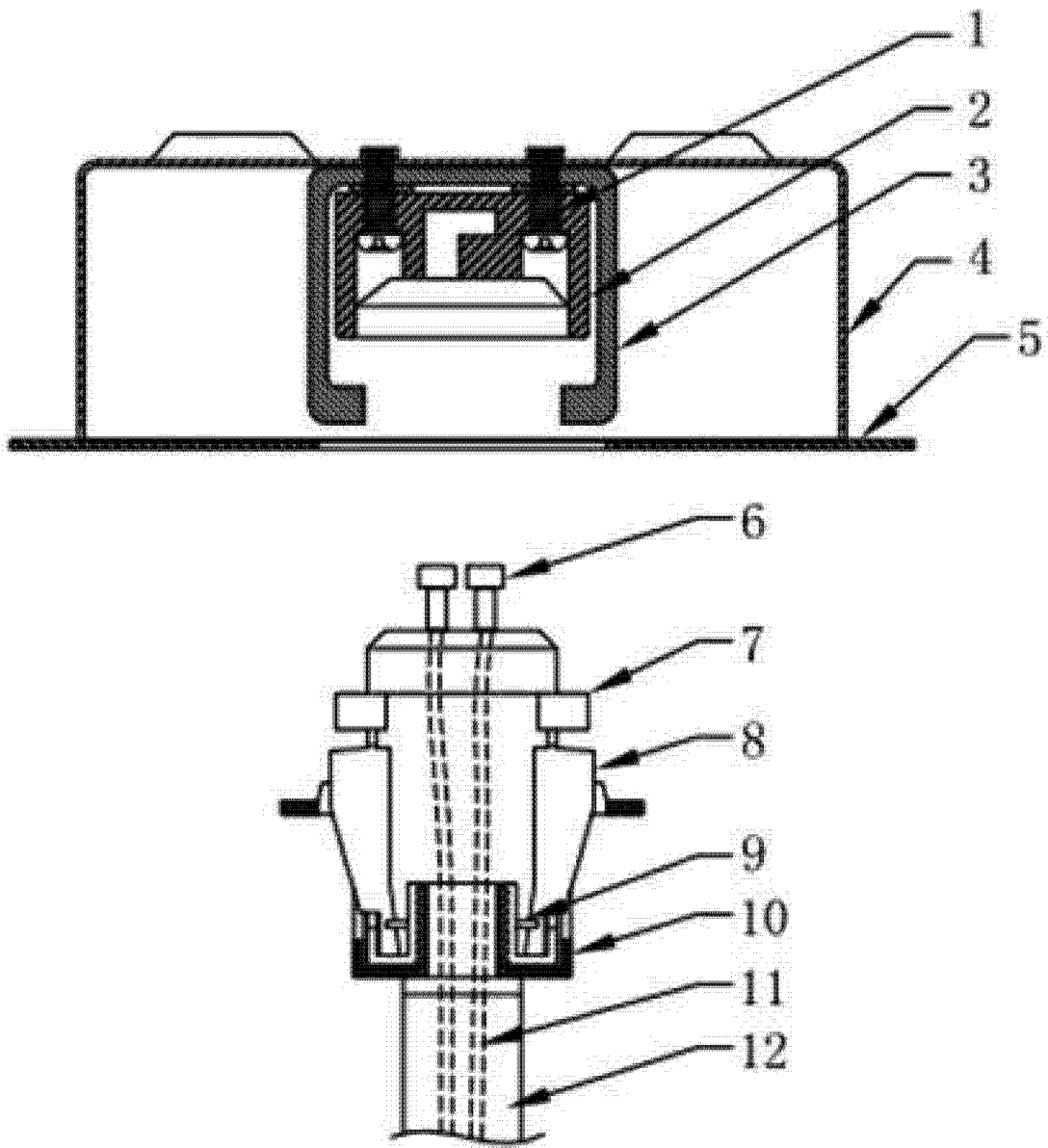


图 1

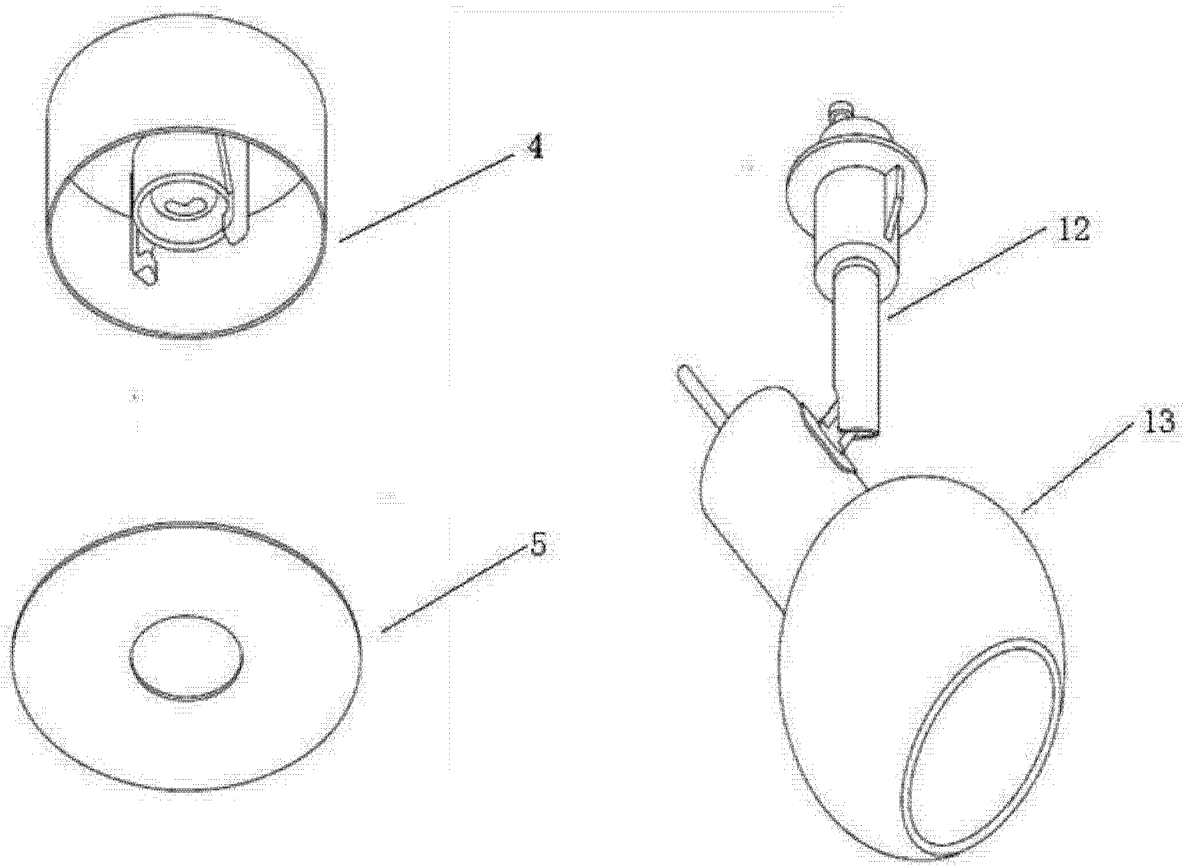


图 2

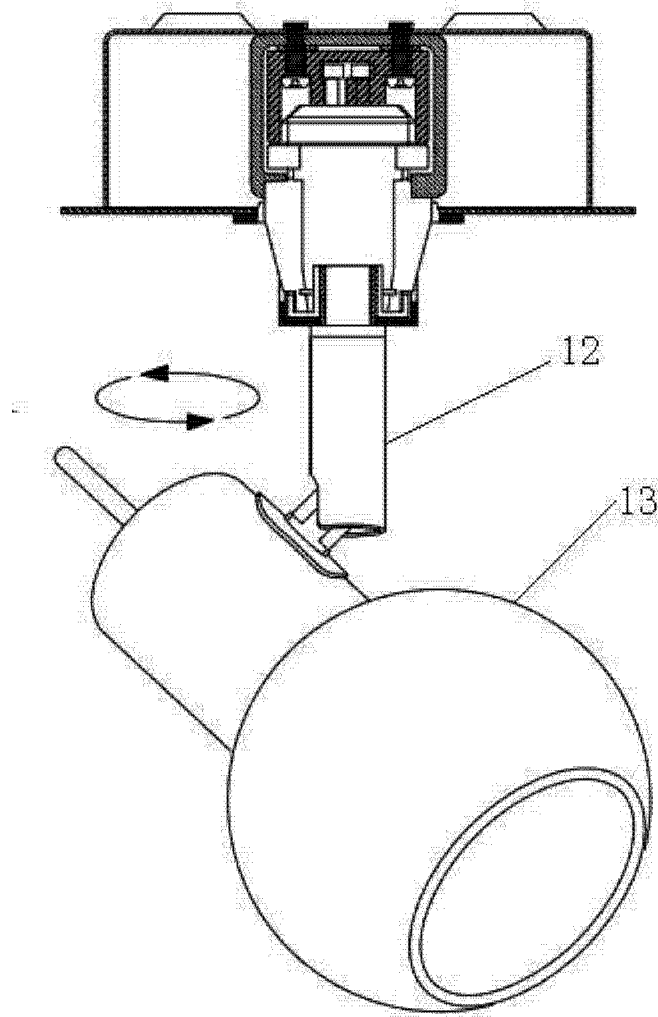


图 3