

(12) NACH DEM VERTRAG ÜBER DIE INTERNATIONALE ZUSAMMENARBEIT AUF DEM GEBIET DES PATENTWESENS (PCT) VERÖFFENTLICHTE INTERNATIONALE ANMELDUNG

(19) Weltorganisation für geistiges Eigentum  
Internationales Büro



(43) Internationales Veröffentlichungsdatum  
16. Dezember 2010 (16.12.2010)

(10) Internationale Veröffentlichungsnummer  
**WO 2010/142484 A3**

- (51) Internationale Patentklassifikation:  
*G01D 5/34* (2006.01) *G01D 11/24* (2006.01)
- (21) Internationales Aktenzeichen: PCT/EP2010/055147
- (22) Internationales Anmeldedatum:  
20. April 2010 (20.04.2010)
- (25) Einreichungssprache: Deutsch
- (26) Veröffentlichungssprache: Deutsch
- (30) Angaben zur Priorität:  
102009026872.3 10. Juni 2009 (10.06.2009) DE
- (71) Anmelder (für alle Bestimmungsstaaten mit Ausnahme von US): **ROBERT BOSCH GMBH** [DE/DE]; Postfach 30 02 20, 70442 Stuttgart (DE).
- (72) Erfinder; und
- (75) Erfinder/Anmelder (nur für US): **PACK, Andreas** [DE/FR]; 1 Escalier De La Redoute, F-67500 Hagenau (FR). **SCHWARZ, Axel** [DE/DE]; Sophienstr. 12, 76530 Baden-Baden (DE). **HODAPP, Bruno** [DE/DE]; Katzenfeld 7, 77855 Achern-Oensbach (DE). **FEILER, Wolfgang** [DE/DE]; Hundsschleestr. 7, 72766 Reutlingen (DE).

**WOLFF, Markus** [DE/DE]; Metzgerstr. 2, 72555 Metzgingen (DE). **HOG, Norbert** [DE/DE]; Steinstr. 11, 77767 Appenweiler (DE).

(74) Gemeinsamer Vertreter: **ROBERT BOSCH GMBH**; Postfach 30 02 20, 70442 Stuttgart (DE).

(81) Bestimmungsstaaten (soweit nicht anders angegeben, für jede verfügbare nationale Schutzrechtsart): AE, AG, AL, AM, AO, AT, AU, AZ, BA, BB, BG, BH, BR, BW, BY, BZ, CA, CH, CL, CN, CO, CR, CU, CZ, DK, DM, DO, DZ, EC, EE, EG, ES, FI, GB, GD, GE, GH, GM, GT, HN, HR, HU, ID, IL, IN, IS, JP, KE, KG, KM, KN, KP, KR, KZ, LA, LC, LK, LR, LS, LT, LU, LY, MA, MD, ME, MG, MK, MN, MW, MX, MY, MZ, NA, NG, NI, NO, NZ, OM, PE, PG, PH, PL, PT, RO, RS, RU, SC, SD, SE, SG, SK, SL, SM, ST, SV, SY, TH, TJ, TM, TN, TR, TT, TZ, UA, UG, US, UZ, VC, VN, ZA, ZM, ZW.

(84) Bestimmungsstaaten (soweit nicht anders angegeben, für jede verfügbare regionale Schutzrechtsart): ARIPO (BW, GH, GM, KE, LR, LS, MW, MZ, NA, SD, SL, SZ, TZ, UG, ZM, ZW), eurasisches (AM, AZ, BY, KG, KZ, MD, RU, TJ, TM), europäisches (AT, BE, BG, CH, CY, CZ,

[Fortsetzung auf der nächsten Seite]

(54) Title: SENSOR DEVICE COMPRISING AN OPTICAL UNIT

(54) Bezeichnung : SENSOREINRICHTUNG MIT OPTIKEINHEIT

(57) Abstract: A sensor device comprises an optical unit for a motor vehicle, designed to be fixed on a vehicle window. Said device is characterized in that the optical unit has at least one lens system, wherein the lens system has a lens carrier comprising at least one lens, and the lens carrier and the lens consist of the same material and are constructed as a single part.

(57) Zusammenfassung: Sensoreinrichtung mit einer Optikeinheit für ein Kraftfahrzeug zur Befestigung an einer Fahrzeugscheibe, dadurch gekennzeichnet, dass die Optikeinheit wenigstens ein Linsensystem aufweist, wobei das Linsensystem einen Linsenträger mit wenigstens einer Linse aufweist und wobei der Linsenträger und die Linse aus dem gleichen Material bestehen und als ein Teil ausgebildet sind.

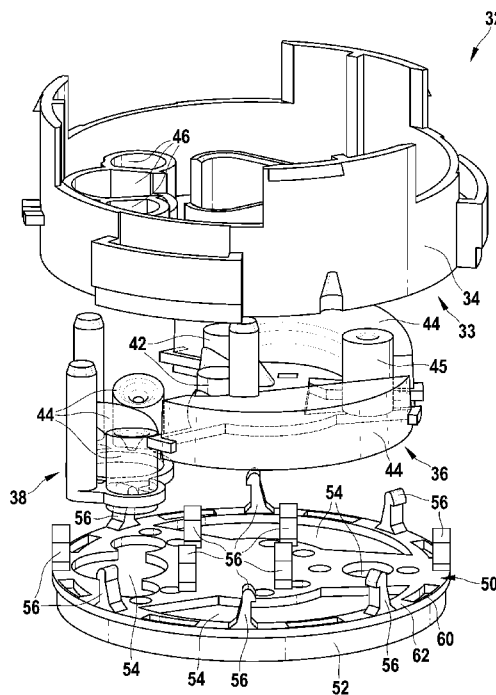


Fig. 5

WO 2010/142484 A3



DE, DK, EE, ES, FI, FR, GB, GR, HR, HU, IE, IS, IT,  
LT, LU, LV, MC, MK, MT, NL, NO, PL, PT, RO, SE, SI,  
SK, SM, TR), OAPI (BF, BJ, CF, CG, CI, CM, GA, GN,  
GQ, GW, ML, MR, NE, SN, TD, TG).

— vor Ablauf der für Änderungen der Ansprüche geltenden  
Frist; Veröffentlichung wird wiederholt, falls Änderun-  
gen eingehen (Regel 48 Absatz 2 Buchstabe h)

**Veröffentlicht:**

— mit internationalem Recherchenbericht (Artikel 21 Absatz  
3)

**(88) Veröffentlichungsdatum des internationalen Recher-  
chenberichts:**

5. Mai 2011

INTERNATIONAL SEARCH REPORT

International application No  
PCT/EP2010/055147

A. CLASSIFICATION OF SUBJECT MATTER  
INV. G01D5/34 G01D11/24  
ADD.

According to International Patent Classification (IPC) or to both national classification and IPC

B. FIELDS SEARCHED

Minimum documentation searched (classification system followed by classification symbols)  
G01D B60S

Documentation searched other than minimum documentation to the extent that such documents are included in the fields searched

Electronic data base consulted during the international search (name of data base and, where practical, search terms used)

EPO-Internal

C. DOCUMENTS CONSIDERED TO BE RELEVANT

Category*	Citation of document, with indication, where appropriate, of the relevant passages	Relevant to claim No.
X	WO 01/05626 A1 (BOSCH GMBH ROBERT [DE]; SCHMITT PATRICK [DE]; HOG NORBERT [DE]; GILLE) 25 January 2001 (2001-01-25)	1,3-5, 9-11, 13-15, 18,23
Y	* abstract; figures	8
A	page 5, line 27 - page 11, line 30	7,12,16, 17,19-22
X	----- EP 1 431 145 A1 (BOSCH GMBH ROBERT [DE]) 23 June 2004 (2004-06-23)	1,2,4-7, 9-12, 15-17, 19-23
	the whole document	
X	----- DE 102 61 244 A1 (BOSCH GMBH ROBERT [DE]) 1 July 2004 (2004-07-01)	1,19-22
A	the whole document	2-18
	----- -/--	

Further documents are listed in the continuation of Box C.

See patent family annex.

\* Special categories of cited documents :

"A" document defining the general state of the art which is not considered to be of particular relevance

"E" earlier document but published on or after the international filing date

"L" document which may throw doubts on priority claim(s) or which is cited to establish the publication date of another citation or other special reason (as specified)

"O" document referring to an oral disclosure, use, exhibition or other means

"P" document published prior to the international filing date but later than the priority date claimed

"T" later document published after the international filing date or priority date and not in conflict with the application but cited to understand the principle or theory underlying the invention

"X" document of particular relevance; the claimed invention cannot be considered novel or cannot be considered to involve an inventive step when the document is taken alone

"Y" document of particular relevance; the claimed invention cannot be considered to involve an inventive step when the document is combined with one or more other such documents, such combination being obvious to a person skilled in the art.

"&" document member of the same patent family

Date of the actual completion of the international search	Date of mailing of the international search report
8 March 2011	17/03/2011

Name and mailing address of the ISA/ European Patent Office, P.B. 5818 Patentlaan 2 NL - 2280 HV Rijswijk Tel. (+31-70) 340-2040, Fax: (+31-70) 340-3016	Authorized officer  Amroun, Sébastien
----------------------------------------------------------------------------------------------------------------------------------------------------------------------	---------------------------------------------

## INTERNATIONAL SEARCH REPORT

International application No  
PCT/EP2010/055147

C(Continuation). DOCUMENTS CONSIDERED TO BE RELEVANT

Category*	Citation of document, with indication, where appropriate, of the relevant passages	Relevant to claim No.
Y	DE 103 26 853 A1 (HELLA KGAA HUECK & CO [DE]) 30 December 2004 (2004-12-30) * abstract; figures -----	8
X	EP 1 724 568 A2 (KOSTAL LEOPOLD GMBH & CO KG [DE]) 22 November 2006 (2006-11-22) the whole document -----	1,7,14
X	EP 1 295 766 A2 (HELLA KG HUECK & CO [DE]) 26 March 2003 (2003-03-26) the whole document -----	1,7

# INTERNATIONAL SEARCH REPORT

Information on patent family members

International application No

PCT/EP2010/055147

Patent document cited in search report	Publication date	Patent family member(s)	Publication date	
WO 0105626	A1	25-01-2001	AU 6980800 A	05-02-2001
			EP 1289796 A1	12-03-2003
			ES 2216945 T3	01-11-2004
			US 6831288 B1	14-12-2004
-----				
EP 1431145	A1	23-06-2004	DE 10261246 A1	01-07-2004
			DE 50301667 D1	22-12-2005
-----				
DE 10261244	A1	01-07-2004	WO 2004060730 A1	22-07-2004
			EP 1578648 A1	28-09-2005
-----				
DE 10326853	A1	30-12-2004	NONE	
-----				
EP 1724568	A2	22-11-2006	AT 473430 T	15-07-2010
			DE 102005018379 A1	26-10-2006
			JP 2006300931 A	02-11-2006
			US 2006237635 A1	26-10-2006
-----				
EP 1295766	A2	26-03-2003	DE 10147176 A1	17-04-2003
-----				

A. KLASSIFIZIERUNG DES ANMELDUNGSGEGENSTANDES  
 INV. G01D5/34 G01D11/24  
 ADD.

Nach der Internationalen Patentklassifikation (IPC) oder nach der nationalen Klassifikation und der IPC

B. RECHERCHIERTE GEBIETE

Recherchierter Mindestprüfstoff (Klassifikationssystem und Klassifikationssymbole)  
 G01D B60S

Recherchierte, aber nicht zum Mindestprüfstoff gehörende Veröffentlichungen, soweit diese unter die recherchierten Gebiete fallen

Während der internationalen Recherche konsultierte elektronische Datenbank (Name der Datenbank und evtl. verwendete Suchbegriffe)

EPO-Internal

C. ALS WESENTLICH ANGESEHENE UNTERLAGEN

Kategorie*	Bezeichnung der Veröffentlichung, soweit erforderlich unter Angabe der in Betracht kommenden Teile	Betr. Anspruch Nr.
X Y A	WO 01/05626 A1 (BOSCH GMBH ROBERT [DE]; SCHMITT PATRICK [DE]; HOG NORBERT [DE]; GILLE) 25. Januar 2001 (2001-01-25)  * Zusammenfassung; Abbildungen Seite 5, Zeile 27 - Seite 11, Zeile 30	1,3-5, 9-11, 13-15, 18,23 8 7,12,16, 17,19-22
X	----- EP 1 431 145 A1 (BOSCH GMBH ROBERT [DE]) 23. Juni 2004 (2004-06-23)  das ganze Dokument	1,2,4-7, 9-12, 15-17, 19-23
X A	----- DE 102 61 244 A1 (BOSCH GMBH ROBERT [DE]) 1. Juli 2004 (2004-07-01) das ganze Dokument  ----- -/--	1,19-22  2-18



Weitere Veröffentlichungen sind der Fortsetzung von Feld C zu entnehmen



Siehe Anhang Patentfamilie

\* Besondere Kategorien von angegebenen Veröffentlichungen :

"A" Veröffentlichung, die den allgemeinen Stand der Technik definiert, aber nicht als besonders bedeutsam anzusehen ist

"E" älteres Dokument, das jedoch erst am oder nach dem internationalen Anmeldedatum veröffentlicht worden ist

"L" Veröffentlichung, die geeignet ist, einen Prioritätsanspruch zweifelhaft erscheinen zu lassen, oder durch die das Veröffentlichungsdatum einer anderen im Recherchenbericht genannten Veröffentlichung belegt werden soll oder die aus einem anderen besonderen Grund angegeben ist (wie ausgeführt)

"O" Veröffentlichung, die sich auf eine mündliche Offenbarung, eine Benutzung, eine Ausstellung oder andere Maßnahmen bezieht

"P" Veröffentlichung, die vor dem internationalen Anmeldedatum, aber nach dem beanspruchten Prioritätsdatum veröffentlicht worden ist

"T" Spätere Veröffentlichung, die nach dem internationalen Anmeldedatum oder dem Prioritätsdatum veröffentlicht worden ist und mit der Anmeldung nicht kollidiert, sondern nur zum Verständnis des der Erfindung zugrundeliegenden Prinzips oder der ihr zugrundeliegenden Theorie angegeben ist

"X" Veröffentlichung von besonderer Bedeutung; die beanspruchte Erfindung kann allein aufgrund dieser Veröffentlichung nicht als neu oder auf erfinderischer Tätigkeit beruhend betrachtet werden

"Y" Veröffentlichung von besonderer Bedeutung; die beanspruchte Erfindung kann nicht als auf erfinderischer Tätigkeit beruhend betrachtet werden, wenn die Veröffentlichung mit einer oder mehreren anderen Veröffentlichungen dieser Kategorie in Verbindung gebracht wird und diese Verbindung für einen Fachmann naheliegend ist

"&" Veröffentlichung, die Mitglied derselben Patentfamilie ist

Datum des Abschlusses der internationalen Recherche

8. März 2011

Absenddatum des internationalen Recherchenberichts

17/03/2011

Name und Postanschrift der Internationalen Recherchenbehörde

Europäisches Patentamt, P.B. 5818 Patentlaan 2  
 NL - 2280 HV Rijswijk  
 Tel. (+31-70) 340-2040,  
 Fax: (+31-70) 340-3016

Bevollmächtigter Bediensteter

Amroun, Sébastien

C. (Fortsetzung) ALS WESENTLICH ANGESEHENE UNTERLAGEN		
Kategorie*	Bezeichnung der Veröffentlichung, soweit erforderlich unter Angabe der in Betracht kommenden Teile	Betr. Anspruch Nr.
Y	DE 103 26 853 A1 (HELLA KGAA HUECK & CO [DE]) 30. Dezember 2004 (2004-12-30) * Zusammenfassung; Abbildungen -----	8
X	EP 1 724 568 A2 (KOSTAL LEOPOLD GMBH & CO KG [DE]) 22. November 2006 (2006-11-22) das ganze Dokument -----	1,7,14
X	EP 1 295 766 A2 (HELLA KG HUECK & CO [DE]) 26. März 2003 (2003-03-26) das ganze Dokument -----	1,7

**INTERNATIONALER RECHERCHENBERICHT**

Angaben zu Veröffentlichungen, die zur selben Patentfamilie gehören

Internationales Aktenzeichen

PCT/EP2010/055147

Im Recherchenbericht angeführtes Patentdokument	Datum der Veröffentlichung	Mitglied(er) der Patentfamilie	Datum der Veröffentlichung
WO 0105626	A1	25-01-2001	AU 6980800 A 05-02-2001
			EP 1289796 A1 12-03-2003
			ES 2216945 T3 01-11-2004
			US 6831288 B1 14-12-2004
-----			
EP 1431145	A1	23-06-2004	DE 10261246 A1 01-07-2004
			DE 50301667 D1 22-12-2005
-----			
DE 10261244	A1	01-07-2004	WO 2004060730 A1 22-07-2004
			EP 1578648 A1 28-09-2005
-----			
DE 10326853	A1	30-12-2004	KEINE
-----			
EP 1724568	A2	22-11-2006	AT 473430 T 15-07-2010
			DE 102005018379 A1 26-10-2006
			JP 2006300931 A 02-11-2006
			US 2006237635 A1 26-10-2006
-----			
EP 1295766	A2	26-03-2003	DE 10147176 A1 17-04-2003
-----			