



(12) 实用新型专利

(10) 授权公告号 CN 222360752 U

(45) 授权公告日 2025. 01. 17

(21) 申请号 202421098560.0

(22) 申请日 2024.05.20

(73) 专利权人 东莞新洲印刷有限公司
地址 523000 广东省东莞市大岭山镇科苑
横路7号

(72) 发明人 郑瑞坚

(74) 专利代理机构 北京国坤专利代理事务所
(普通合伙) 11491
专利代理师 张国栋

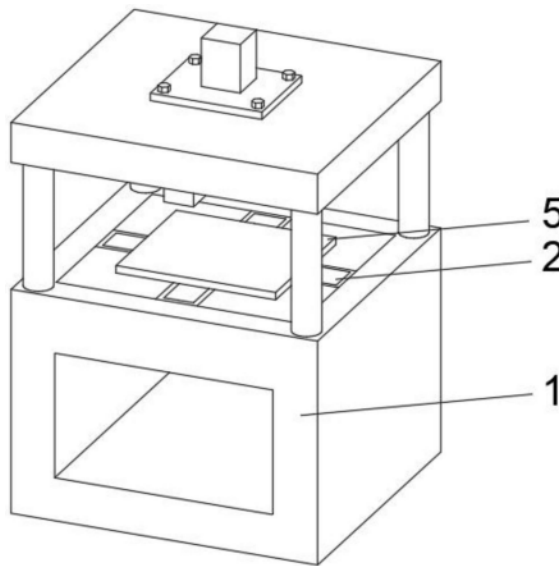
(51) Int. Cl.
B41F 19/06 (2006.01)

权利要求书1页 说明书4页 附图3页

(54) 实用新型名称
一种烫金机的定位装置

(57) 摘要

本实用新型涉及烫金机定位装置领域,公开了一种烫金机的定位装置,包括烫金机本体,所述烫金机本体中部四周表面均固定设置有定位机构,所述烫金机本体上部四周下表面均固定设置有保护机构;所述烫金机本体上部下表面中间位置固定设置有压烫片。本实用新型中,该装置定位机构通过设置的定位块可将纸板的四周进行挤压,实现对纸板进行定位,避免在烫金工作时纸板发生偏移影响生产质量,并且定位机构通过设置的电机转动时可带动转动杆进行转动,转动杆进行转动时可带动联动杆进行转动的作用,联动杆进行转动时可带动定位板进行移动,并使定位板伸出定位块内部,从而增长定位机构整体的长度,实现对不同大小的纸板进行定位固定。



1. 一种烫金机的定位装置,包括烫金机本体(1),其特征在于:所述烫金机本体(1)中部四周表面均固定设置有定位机构(2),所述烫金机本体(1)上部四周下表面均固定设置有保护机构(3);

所述烫金机本体(1)上部下表面中间位置固定设置有压烫片(4),所述烫金机本体(1)中部表面中间位置固定设置有承载板(5)。

2. 根据权利要求1所述的一种烫金机的定位装置,其特征在于:四个所述定位机构(2)包括定位块(201),四个所述定位块(201)内部一侧固定设置有电机(202),四个所述定位块(201)内部一侧滑动设置有定位板(205),四个所述定位板(205)下端固定设置有滑块(206)。

3. 根据权利要求2所述的一种烫金机的定位装置,其特征在于:四个所述定位块(201)内部一侧开设有滑槽(207),四个所述滑块(206)均分别滑动设置在滑槽(207)内部。

4. 根据权利要求2所述的一种烫金机的定位装置,其特征在于:四个所述电机(202)输出端固定设置有转动杆(203),四个所述转动杆(203)一侧固定设置有联动杆(204),四个所述联动杆(204)一侧均和四个所述定位板(205)分别铰接固定。

5. 根据权利要求1所述的一种烫金机的定位装置,其特征在于:四个所述保护机构(3)均包括缓冲块(302),四个所述缓冲块(302)内部底端固定设置有弹簧杆(308),四个所述弹簧杆(308)输出端固定设置有连接块(305)。

6. 根据权利要求5所述的一种烫金机的定位装置,其特征在于:四个所述连接块(305)上端均固定设置有连接杆(303),四个所述连接杆(303)上端均固定设置有移动板(301)。

7. 根据权利要求1所述的一种烫金机的定位装置,其特征在于:四个缓冲块(302)内部上端两侧均固定设置有铰接块(304),八个所述铰接块(304)一侧均铰接设置有铰接杆(306)。

8. 根据权利要求5所述的一种烫金机的定位装置,其特征在于:四个所述缓冲块(302)内部下端两侧均固定设置有缓冲弹簧阻尼器(307)。

一种烫金机的定位装置

技术领域

[0001] 本实用新型涉及烫金机定位装置领域,尤其涉及一种烫金机的定位装置。

背景技术

[0002] 烫金机就是完成烫金工艺的设备,烫金工艺是一种不用油墨的特种印刷工艺,所谓烫金是指在一定的温度和压力下将电化铝箔烫印到承印物表面的工艺过程,其工艺主要是利用热压转移的原理,因烫金使用的主要材料是电化铝箔,因此烫金也叫电化铝烫印。

[0003] 现有的烫金机,大多通过将纸板放在承载板上,之后再通过移动机构运作带动压烫片移动到纸板上进行烫金工作,烫金机大多不具有对纸板进行定位的结构,纸板在烫金的过程中如果发生偏移,将会影响生产的质量,因此,本领域技术人员提供了一种烫金机的定位装置,以解决上述背景技术中提出的问题。

实用新型内容

[0004] 本实用新型的目的是为了解决现有技术中存在的缺点,而提出的一种烫金机的定位装置,该装置由定位机构和保护机构两部分组成,通过设置的定位机构可对纸板进行定位,避免在烫金工作时纸板发生偏移影响生产质量,并且定位机构长度可调节,实现对不同大小的纸板进行定位,定位机构在对纸板进行定位时部分将伸入保护机构内部,保护机构可对定位机构带来的压力进行缓冲,避免定位机构对纸板的压力过大,将纸板压变形。

[0005] 为实现上述目的,本实用新型提供了如下技术方案:

[0006] 一种烫金机的定位装置,包括烫金机本体,所述烫金机本体中部四周表面均固定设置有定位机构,所述烫金机本体上部四周下表面均固定设置有保护机构;

[0007] 所述烫金机本体上部下表面中间位置固定设置有压烫片,所述烫金机本体中部表面中间位置固定设置有承载板;

[0008] 通过上述技术方案,定位机构和保护机构均固定设置在烫金机本体内部,定位机构起到了对纸板进行定位固定的作用,避免纸板在烫金的过程中发生偏移,影响生产的质量,保护机构起到了在烫金的过程中对纸板进行保护的作用,避免定位机构对纸板的压力多大,将纸板压变形,压烫片起到了对纸板进行烫金工作的作用,待加工的纸板可放在承载板上。

[0009] 进一步地,四个所述定位机构包括定位块,四个所述定位块内部一侧固定设置有电机,四个所述定位块内部一侧滑动设置有定位板,四个所述定位板下端固定设置有滑块;

[0010] 通过上述技术方案,定位块起到了对定位机构的各个组成部分进行固定的作用,电机起到了带动转动杆进行转动的作用,定位板起到了对纸板进行定位的作用,滑块起到了辅助定位板进行移动的作用。

[0011] 进一步地,四个所述定位块内部一侧开设有滑槽,四个所述滑块均分别滑动设置在滑槽内部;

[0012] 通过上述技术方案,滑槽起到了对滑块的移动路径进行控制的作用。

[0013] 进一步地,四个所述电机输出端固定设置有转动杆,四个所述转动杆一侧固定设置有联动杆,四个所述联动杆一侧均和四个所述定位板分别铰接固定;

[0014] 通过上述技术方案,转动杆起到了带动连接杆进行转动的作用,联动杆进行转动时可带动定位板进行移动,并伸出定位块内部,从而增长定位机构整体的长度,实现对不同大小的纸板进行定位固定。

[0015] 进一步地,四个所述保护机构均包括缓冲块,四个所述缓冲块内部底端固定设置有弹簧杆,四个所述弹簧杆输出端固定设置有连接块;

[0016] 通过上述技术方案,缓冲块起到了对保护机构各个组成部分进行连接固定的作用,弹簧杆可对压力进行缓冲,连接块可用于对铰接杆进行挤压。

[0017] 进一步地,四个所述连接块上端均固定设置有连接杆,四个所述连接杆上端均固定设置有移动板;

[0018] 通过上述技术方案,连接杆起到了将连接块和移动板进行连接的作用,移动板受到压力时进行移动,并对连接杆进行挤压。

[0019] 进一步地,四个缓冲块内部上端两侧均固定设置有铰接块,八个所述铰接块一侧均铰接设置有铰接杆;

[0020] 通过上述技术方案,铰接块起到了对铰接杆进行固定的作用,铰接杆的一侧和缓冲弹簧阻尼器固定连接。

[0021] 进一步地,四个所述缓冲块内部下端两侧均固定设置有缓冲弹簧阻尼器;

[0022] 通过上述技术方案,缓冲弹簧阻尼器可对来自连接块的挤压进行缓冲。

[0023] 本实用新型具有如下有益效果:

[0024] 1、本实用新型提出的一种烫金机的定位装置,该装置定位机构通过设置的定位块可将纸板的四周进行挤压,实现对纸板进行定位,避免在烫金工作时纸板发生偏移影响生产质量,并且定位机构通过设置的电机转动时可带动转动杆进行转动,转动杆进行转动时可带动联动杆进行转动的作用,联动杆进行转动时可带动定位板进行移动,并使定位板伸出定位块内部,从而增长定位机构整体的长度,实现对不同大小的纸板进行定位固定。

[0025] 2、本实用新型提出的一种烫金机的定位装置,该装置定位块在对纸板进行挤压时,定位块的部分将伸入保护机构内部并对移动板进行挤压,移动板受到压力时进行移动,并对连接杆、连接块和弹簧杆进行挤压,连接块受到挤压进行移动时可对铰接杆和缓冲弹簧阻尼器进行挤压,缓冲弹簧阻尼器和弹簧杆可对受到的挤压进行缓冲,并通过缓冲弹簧阻尼器和弹簧杆配合使用,从而实现来自定位块带来的压力进行缓冲,实现对纸板进行保护,避免定位机构对纸板的带来较大的压力,将纸板压变形。

附图说明

[0026] 图1为本实用新型提出的一种烫金机的定位装置的第一轴侧示意图;

[0027] 图2为本实用新型提出的一种烫金机的定位装置的第二轴侧示意图;

[0028] 图3为本实用新型提出的一种烫金机的定位装置的正视示意图;

[0029] 图4为本实用新型提出的一种烫金机的定位装置的保护机构结构示意图;

[0030] 图5为本实用新型提出的一种烫金机的定位装置的定位机构结构示意图。

[0031] 图例说明:

[0032] 1、烫金机本体;2、定位机构;3、保护机构;4、压烫片;5、承载板;201、定位块;202、电机;203、转动杆;204、联动杆;205、定位板;206、滑块;207、滑槽;301、移动板;302、缓冲块;303、连接杆;304、铰接块;305、连接块;306、铰接杆;307、缓冲弹簧阻尼器;308、弹簧杆。

具体实施方式

[0033] 下面将结合本实用新型实施例中的附图,对本实用新型实施例中的技术方案进行清楚、完整地描述,显然,所描述的实施例仅仅是本实用新型一部分实施例,而不是全部的实施例。基于本实用新型中的实施例,本领域普通技术人员在没有做出创造性劳动前提下所获得的所有其他实施例,都属于本实用新型保护的范围。

[0034] 参照图1-5,本实用新型提供的一种实施例:一种烫金机的定位装置,包括烫金机本体1,烫金机本体1中部四周表面均固定设置有定位机构2,烫金机本体1上部四周下表面均固定设置有保护机构3;烫金机本体1上部下表面中间位置固定设置有压烫片4,烫金机本体1中部表面中间位置固定设置有承载板5。

[0035] 该定位装置有定位机构2和保护机构3两部分组成,定位机构2和保护机构3均固定设置在烫金机本体1内部,定位机构2起到了避免纸板在烫金的过程中发生偏移的作用,保护机构3起到了在烫金的过程中对纸板进行保护的作用,避免定位机构2对纸板的带来较大的压力,将纸板压变形,待加工的纸板可放在承载板5上,并通过压烫片4移动到纸板上表面对纸板进行烫金工作。

[0036] 参照图1-4,四个定位机构2包括定位块201,四个定位块201内部一侧固定设置有电机202,四个定位块201内部一侧滑动设置有定位板205,四个定位板205下端固定设置有滑块206,四个定位块201内部一侧开设有滑槽207,四个滑块206均分别滑动设置在滑槽207内部,四个电机202输出端固定设置有转动杆203,四个转动杆203一侧固定设置有联动杆204,四个联动杆204一侧均和四个定位板205分别铰接固定。

[0037] 定位机构2通过设置的定位块201将定位机构2的各个组成部分进行固定,电机202转动时可带动转动杆203进行转动,转动杆203进行转动时可带动联动杆204进行转动的作用,联动杆204进行转动时可带动定位板205进行移动,并使定位板205伸出定位块201内部,从而增长定位机构2整体的长度,实现对不同大小的纸板进行定位固定,定位板205移动时可带动滑块206在滑槽207内部进行滑动,从而保证定位板205移动时的稳定性。

[0038] 参照图5,四个保护机构3均包括缓冲块302,四个缓冲块302内部底端固定设置有弹簧杆308,四个弹簧杆308输出端固定设置有连接块305,四个连接块305上端均固定设置有连接杆303,四个连接杆303上端均固定设置有移动板301,四个缓冲块302内部上端两侧均固定设置有铰接块304,八个铰接块304一侧均铰接设置有铰接杆306,四个缓冲块302内部下端两侧均固定设置有缓冲弹簧阻尼器307。

[0039] 保护机构3通过设置的缓冲块302可将保护机构3各个组成部分进行连接固定,弹簧杆308可对压力进行缓冲,连接块305可用于对铰接杆306进行挤压,连接杆303起到了将连接块305和移动板301进行连接的作用,移动板301受到压力时进行移动,并对连接杆303进行挤压,铰接块304起到了对铰接杆306进行固定的作用,铰接杆306的一侧和缓冲弹簧阻尼器307固定连接,缓冲弹簧阻尼器307可对来自连接块305的挤压进行缓冲。

[0040] 工作原理:该装置在使用时首先定位机构2和保护机构3固定在烫金机本体1上,之

后便可将纸板放在承载板5上,并通过烫金机上的移动机构运作带动压烫片4和定位机构2进行移动,定位机构2通过设置的定位块201可将纸板的四周进行挤压,实现对纸板进行定位,这时通过压烫片4运作对纸板进行烫金工作,定位块201在对纸板进行挤压时,定位机构2的部分将伸入保护机构3内部并对移动板301进行挤压,移动板301受到压力时进行移动,并对连接杆303进行挤压,连接杆303受到挤压进行移动时可对连接块305和弹簧杆308进行挤压,连接块305进行移动时可对铰接杆306进行挤压,铰接杆306受到挤压进行移动时可对缓冲弹簧阻尼器307进行挤压,缓冲弹簧阻尼器307和弹簧杆308可对受到的挤压进行缓冲,并通过缓冲弹簧阻尼器307和弹簧杆308配合使用,从而实现对来自定位机构2带来的压力进行缓冲,实现对纸板进行保护,避免定位机构2对纸板的带来较大的压力,将纸板压变形,并且定位机构2通过设置的电机202转动时可带动转动杆203进行转动,转动杆203进行转动时可带动联动杆204进行转动的作用,联动杆204进行转动时可带动定位板205进行移动,并使定位板205伸出定位块201内部,从而增长定位机构2整体的长度,实现对不同大小的纸板进行定位固定。

[0041] 最后应说明的是:以上所述仅为本实用新型的优选实施例而已,并不用于限制本实用新型,尽管参照前述实施例对本实用新型进行了详细的说明,对于本领域的技术人员来说,其依然可以对前述各实施例所记载的技术方案进行修改,或者对其中部分技术特征进行等同替换,凡在本实用新型的精神和原则之内,所作的任何修改、等同替换、改进等,均应包含在本实用新型的保护范围之内。

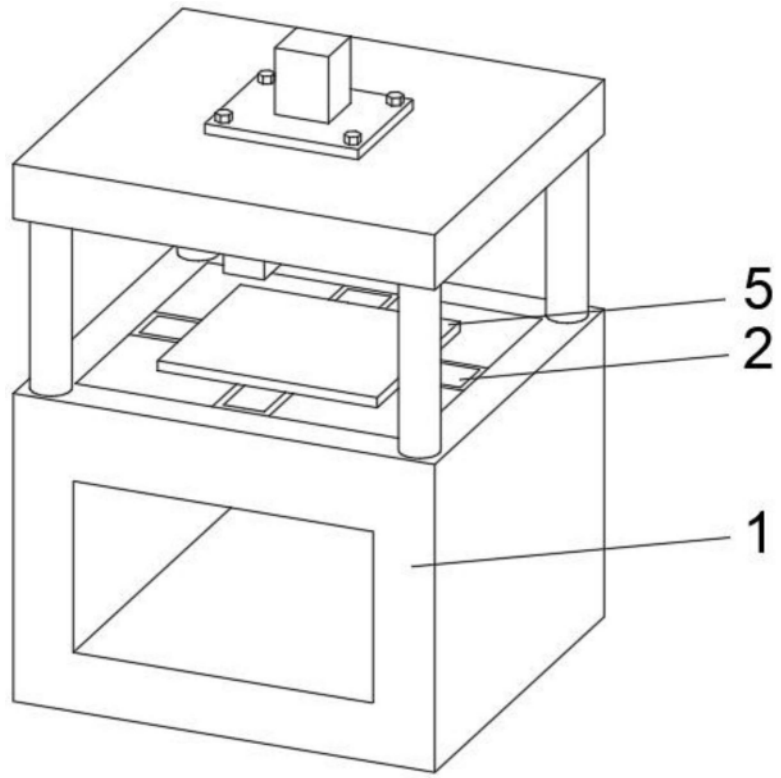


图1

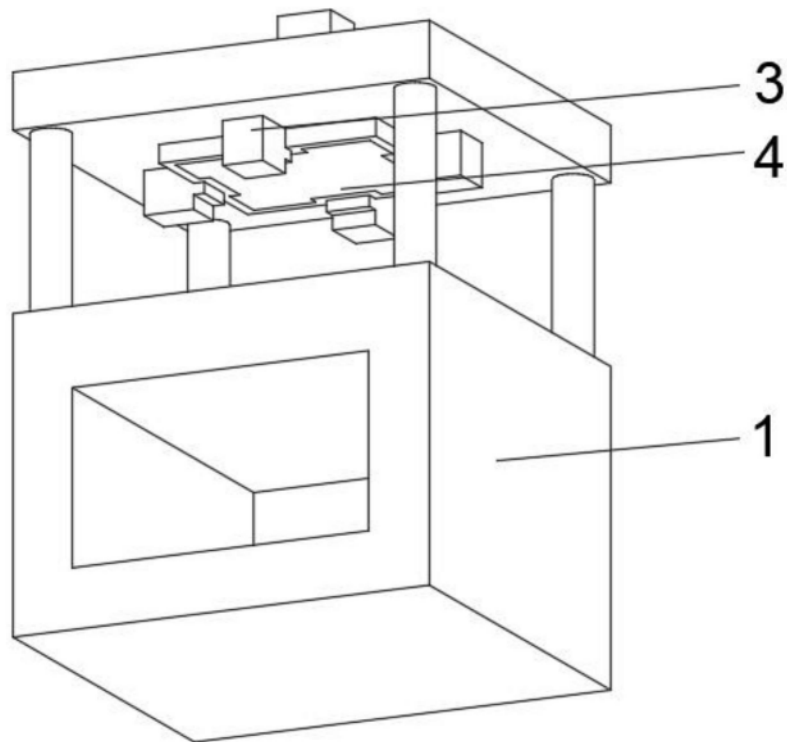


图2

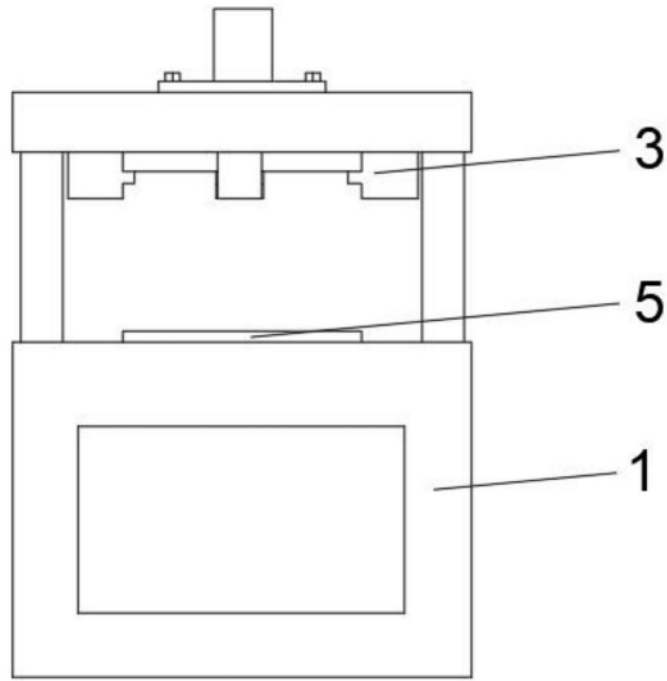


图3

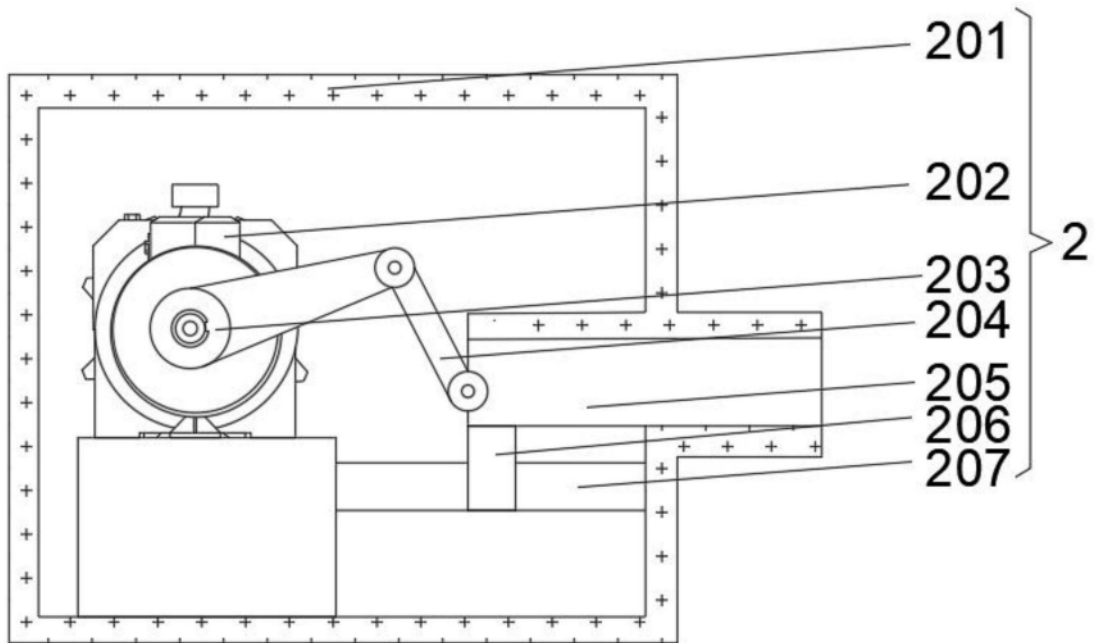


图4

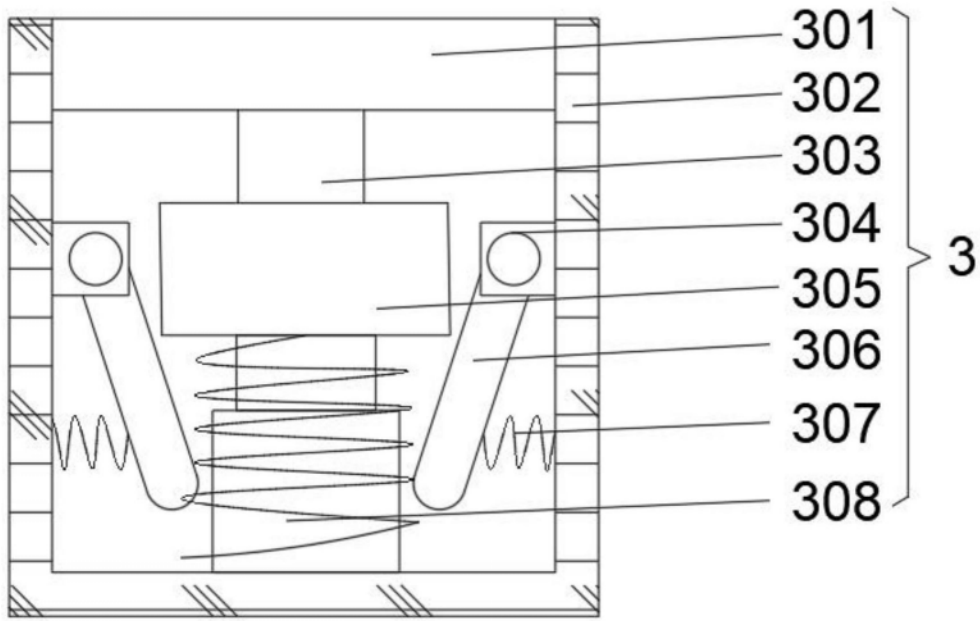


图5