

(12) DEMANDE INTERNATIONALE PUBLIÉE EN VERTU DU TRAITÉ DE COOPÉRATION EN MATIÈRE DE BREVETS (PCT)

(19) Organisation Mondiale de la
Propriété Intellectuelle
Bureau international



(10) Numéro de publication internationale
WO 2022/123123 A1

(43) Date de la publication internationale
16 juin 2022 (16.06.2022)

(51) Classification internationale des brevets :
E06B 5/16 (2006.01) *E06B 7/21* (2006.01)

(74) Mandataire : **ARBOUSSE OLIVIER**; CABINET NUSS,
10 Rue Jacques Kablé, 67080 STRASBOURG (FR).

(21) Numéro de la demande internationale :
PCT/FR2020/000270

(81) États désignés (sauf indication contraire, pour tout titre de protection nationale disponible) : AE, AG, AL, AM, AO, AT, AU, AZ, BA, BB, BG, BH, BN, BR, BW, BY, BZ, CA, CH, CL, CN, CO, CR, CU, CZ, DE, DJ, DK, DM, DO, DZ, EC, EE, EG, ES, FI, GB, GD, GE, GH, GM, GT, HN, HR, HU, ID, IL, IN, IR, IS, IT, JO, JP, KE, KG, KH, KN, KP, KR, KW, KZ, LA, LC, LK, LR, LS, LU, LY, MA, MD, ME, MG, MK, MN, MW, MX, MY, MZ, NA, NG, NI, NO, NZ, OM, PA, PE, PG, PH, PL, PT, QA, RO, RS, RU, RW, SA, SC, SD, SE, SG, SK, SL, ST, SV, SY, TH, TJ, TM, TN, TR, TT, TZ, UA, UG, US, UZ, VC, VN, WS, ZA, ZM, ZW.

(22) Date de dépôt international :
10 décembre 2020 (10.12.2020)

(25) Langue de dépôt : français

(26) Langue de publication : français

(71) Déposant : **BAUMERT** [FR/FR] ; 50 RUE PRINCIPALE,
67150 SCHAEFFERSHEIM (FR).

(72) Inventeur : **MEYER, Gregory** ; 2 D RUE ALPHONSE
ADOLF, 37230 OBENHEIM (FR).

(84) États désignés (sauf indication contraire, pour tout titre de protection régionale disponible) : ARIPO (BW, GH, GM, KE, LR, LS, MW, MZ, NA, RW, SD, SL, ST, SZ, TZ, UG,

(54) Title: SMART DOOR UNIT FOR A BUILDING OR CONSTRUCTION AND METHOD FOR CONTROLLING FAULT OR PERFORMANCE PARAMETERS OF A PROTECTIVE DOOR

(54) Titre : UNITE DE PORTE INTELLIGENTE POUR BATIMENT OU EDIFICE ET PROCEDE DE VERIFICATION DES PARAMETRES DE DEFAUT OU DE PERFORMANCE D UNE PORTE DE PROTECTION

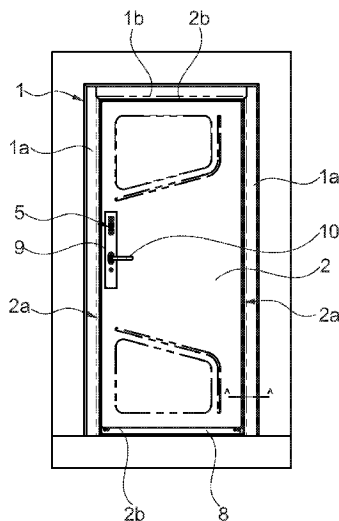


Fig. 1

(57) Abstract: Smart door unit for a building or construction and method for controlling fault or performance parameters of a protective door. A smart door unit for a building or construction, the unit comprising a door consisting of a fireproof and/or sealed and/or shock-proof door and extending in a vertical reference plane and being laterally delimited by two vertical sides. Such a smart door further comprises a system (3) for detecting and acquiring information configured to collect, at each point in time, at least one item of information on the state of the door or an event likely to lead to a fault in the door, a central electronic processing unit (4) capable of receiving and processing the item or items of information acquired and/or pre-processed by the system (3) for detecting or acquiring information, a visual and/or audible door state indicator (5) and a power supply (6), the central electronic processing unit being configured to, as soon as the item or items of information are representative of a fault in the door, trigger the door state indicator (5) to put it in a visual and/or audible indication state so as to inform the user, in real time, that the door has at least one fault or is susceptible to at least one fault.

(57) Abrégé : Unité de porte intelligente pour bâtiment ou édifice et procédé de vérification des paramètres de défaut ou de performance d'une porte de protection. Unité de porte intelligente pour bâtiment ou édifice, ladite unité comprenant une porte consistant en une porte coupe-feu et/ou étanche et/ou de protection contre les chocs et s'étendant dans un plan de référence vertical et étant délimitée latéralement par deux côtés verticaux. Une telle porte intelligente comprend en outre un système de détection et d'acquisition d'informations (3) configuré pour recueillir à chaque instant au moins une information sur l'état de la porte ou un événement susceptible d'entraîner un défaut de la porte, une unité centrale de traitement électronique (4) apte à recevoir et à traiter la ou les informations acquises et/ou prétraitées par le système de



WO 2022/123123 A1

ZM, ZW), eurasien (AM, AZ, BY, KG, KZ, RU, TJ, TM),
européen (AL, AT, BE, BG, CH, CY, CZ, DE, DK, EE, ES,
FI, FR, GB, GR, HR, HU, IE, IS, IT, LT, LU, LV, MC, MK,
MT, NL, NO, PL, PT, RO, RS, SE, SI, SK, SM, TR), OAPI
(BF, BJ, CF, CG, CI, CM, GA, GN, GQ, GW, KM, ML,
MR, NE, SN, TD, TG).

Publiée:

— avec rapport de recherche internationale (Art. 21(3))

détection et d'acquisition d'informations (3), un indicateur (5) d'état de la porte, visuel et/ou sonore, et une alimentation (6), ladite unité centrale de traitement électronique étant configurée pour, dès que la ou l'une des information(s) est représentative d'un défaut de la porte, déclencher ledit indicateur (5) d'état de la porte pour le mettre dans un état d'indication visuelle et/ou sonore informant en temps réel l'utilisateur que la porte présente au moins un défaut ou est susceptible au moins un défaut.

Description

Titre de l'invention : Unité de porte intelligente pour bâtiment ou édifice et procédé de vérification des paramètres de défaut ou de performance d'une porte de protection

[0001] La présente invention concerne le domaine de la sécurité et notamment de la sécurité des portes destinées à être installées dans un bâtiment ou édifice. Elle a notamment pour objet une unité de porte intelligente pour bâtiment ou édifice. Elle a également pour objet un procédé de vérification des paramètres de défaut ou de performance d'une porte, dite porte de protection, essentiellement coupe-feu et/ou étanche et/ou de protection contre les chocs et/ou avec résistance sismique.

[0002] Les portes de bâtiment ou d'édifice désignent une partie servant à fermer ou ouvrir une baie ou ouverture pratiquée dans un mur ou une cloison. Ces portes peuvent être disposées dans le bâtiment ou édifice entre deux espaces internes ou en limite du bâtiment ou édifice en séparant un espace interne du bâtiment avec l'espace externe.

[0003] Elles sont constituées d'un dormant, également connu sous le nom de cadre dormant ou chambranle, formant une partie fixe de la porte qui est fixée dans une paroi telle qu'une paroi murale ou une cloison et d'au moins un ouvrant, généralement connu sous les noms de vantail ou battant, porté par le dormant. Le dormant est généralement constitué de deux montants formant les côtés verticaux fixes de la porte et d'une traverse reliant la partie supérieure des montants et formant le côté supérieur fixe de la porte. L'ouvrant est généralement porté par le dormant en étant articulé en pivotement sur celui-ci au moyen de charnières ou paumelles ou en étant monté coulissant dans ce dernier au moyen d'un rail.

[0004] Parmi ces portes, pour participer à la sécurité des bâtiments et édifices, certaines portes, dites portes multi-performances, cumulent plusieurs performances, généralement un nombre important de performances, telles que : coupe-feu, étanchéité à l'air, étanchéité à l'eau, étanchéité aux fumées, sécurité,

protection multi-risques (parasismique, explosion, anti-effraction, pare-balle...) ou encore résistance à l'endurance.

[0005] Pour assurer une étanchéité en partie basse de l'ouvrant, lorsque la porte est fermée, afin d'empêcher les fumées, les poussières, les particules ou les gaz, de passer sous la porte, c'est à dire sous l'ouvrant, ces portes sont généralement équipées d'une plinthe escamotable ou automatique comprenant un mécanisme interne comportant un élément d'étanchéité, du type joint, mobile entre une position haute à distance du sol et, lorsque la porte est fermée, une position basse venant en pression contre le sol ou seuil de la porte. L'élément d'étanchéité est relevé automatiquement lorsque la porte s'ouvre et reste en position ouverte.

[0006] Afin de garantir ces performances pendant l'exploitation de la porte, il est important de vérifier les paramètres de performance de la porte afin de détecter un éventuel défaut de la porte.

[0007] Actuellement, ces paramètres de performance sont vérifiés périodiquement lors des opérations de maintenance. En effet, entre deux opérations de maintenance, la porte pourrait éventuellement se dérégler, par exemple à la suite de chocs sur cette dernière, et par conséquent ne plus assurer ses fonctions de protection principales.

[0008] La présente invention a pour but de pallier ces inconvénients en proposant une unité de porte intelligente pour bâtiment ou édifice permettant de prévenir ou d'informer l'utilisateur de l'état de la porte en temps réel.

[0009] A cet effet, l'unité de porte intelligente pour bâtiment ou édifice, ladite unité comprenant une porte consistant en une porte, dite porte de protection, essentiellement coupe-feu et/ou étanche et/ou de protection contre les chocs et/ou avec résistance sismique et s'étendant dans un plan de référence vertical et étant délimitée latéralement par deux côtés verticaux, ladite porte de protection comprenant un cadre dormant comprenant au moins un montant, une traverse et au moins un ouvrant délimité par deux grandes faces opposées reliées entre elles par deux côtés verticaux et deux côtés horizontaux supérieur et inférieur, se caractérise essentiellement en ce qu'elle comprend en outre un système de détection et d'acquisition d'informations disposé dans/sur ladite porte de

protection et configuré pour recueillir à chaque instant au moins une information sur l'état de la porte de protection ou un évènement susceptible d'entraîner un défaut de la porte de protection, une unité centrale de traitement électronique apte à recevoir et à traiter la ou les informations acquises et/ou prétraitées par le système de détection et d'acquisition d'informations, un indicateur d'état de la porte de protection, visuel et/ou sonore, et une alimentation, de préférence autonome, l'unité centrale de traitement électronique et/ou l'indicateur étant disposé(e)s dans/sur ladite porte de protection ou à l'extérieur de cette dernière et en ce que ladite unité centrale de traitement électronique est configurée pour, dès que la ou l'une des information(s) est représentative d'un défaut de la porte de protection, déclencher ledit indicateur d'état de la porte de protection pour le mettre dans un état d'indication visuelle et/ou sonore informant en temps réel l'utilisateur que la porte de protection présente au moins un défaut ou est susceptible de présenter au moins un défaut.

[0010] La présente invention a encore pour objet un procédé de vérification des paramètres de défaut ou de performance d'une porte, dite porte de protection, essentiellement coupe-feu et/ou étanche et/ou de protection et/ou avec résistance sismique contre les chocs et s'étendant dans un plan de référence vertical et étant délimitée latéralement par deux côtés verticaux, ladite porte de protection comprenant un cadre dormant et au moins un ouvrant, se caractérisant essentiellement en ce qu'il consiste à recueillir à chaque instant et de manière automatique au moins une information sur l'état de la porte de protection ou un évènement susceptible d'entraîner un défaut de la porte de protection et à traiter cette information pour, en fonction du résultat dudit traitement, informer en temps réel visuellement et/ou de manière sonore un utilisateur sur l'état de la porte de protection, c'est-à-dire au moins que la porte de protection fonctionne normalement ou non, la ou chaque information étant recueillie pour vérifier en temps réel :

[0011] - l'étanchéité à l'air et/ou aux fumées, par un contrôle à chaque instant du jeu entre une partie de l'ouvrant et une partie du dormant pour contrôler dans ledit jeu la plage d'utilisation et de fonctionnement du ou des joints d'étanchéité, par exemple du type silicone, que comprend la porte de protection et/ou de la

position de l'ouvrant, et/ou par un contrôle à chaque instant de la serrure, et/ou de la position de la plinthe, et/ou,

[0012] - la résistance au feu, par un contrôle à chaque instant du jeu entre une partie de l'ouvrant et une partie du dormant et/ou de la position de l'ouvrant pour contrôler dans ledit jeu la plage d'utilisation et de fonctionnement du ou des joints coupe-feu, par exemple du type intumescent ou thermo-gonflant, que comprend la porte de protection, et/ou par un contrôle à chaque instant de la position de la porte de protection et/ou de la serrure, et/ou,

[0013] - un défaut mécanique par un contrôle à chaque instant d'un choc ou d'une accélération sur la porte de protection ou d'une partie de la porte de protection, et/ou

[0014] - la résistance à l'effraction par un contrôle du verrouillage de la serrure et/ou de la fermeture de la porte de protection.

[0015] L'invention sera mieux comprise, grâce à la description ci-après, qui se rapporte à un mode de réalisation préféré, donné à titre d'exemple non limitatif, et expliqué avec référence aux dessins schématiques annexés, dans lesquels :

[0016] [Fig. 1] représente une vue de face d'une porte de protection d'une unité de porte intelligente selon la présente invention, dans une forme de ladite porte de protection comprenant un cadre dormant et un ouvrant monté pivotant sur l'un des montants du cadre dormant par l'un de ses côtés verticaux au moyen de paumelles, ledit ouvrant comprenant un boîtier intelligent intégrant la poignée de la porte de protection, et étant équipée en partie basse d'une plinthe escamotable,

[0017] [Fig. 2] représente une vue en perspective de la partie basse du côté vertical de la porte de protection représentée sur la figure 1, côté paumelles, montrant le côté vertical de l'ouvrant comprenant une feuillure en L et, d'une part, par transparence, deux capteurs de distance du système de détection et d'acquisition d'informations permettant d'acquérir à chaque instant au moins deux informations de jeu horizontal et disposés chacun, avec leur circuit électronique associé, dans l'ouvrant derrière une fenêtre d'accès pratiquée dans les deux faces verticales de la feuillure en L et fermée par un volet ou capot de fermeture, et, d'autre part, au moins en partie par transparence, un capteur de position de la plinthe,

[0018] [Fig. 3] montre la partie basse de l'ouvrant représentée sur la figure 2 avec les fenêtres d'accès ouvertes sans le volet de fermeture,

[0019] [Fig. 4] représente une vue en coupe transversale selon A-A de l'un des côtés verticaux de la porte de protection représentée sur la figure 1 et correspondant au côté vertical de la porte de protection représentée sur la figure 2 et montre les axes de mesure des deux capteurs de distance orientés perpendiculairement entre eux et sensiblement dans un même plan en pointant chacun sur une surface cible sur l'une des faces verticales du dormant,

[0020] [Fig. 5] représente une vue en coupe transversale d'un côté vertical de la porte de protection d'une unité de porte intelligente selon la présente invention, avec deux capteurs de distance disposés dans le cadre dormant et dont les axes de mesure sont orientés perpendiculairement entre eux et sensiblement dans un même plan en pointant chacun sur une surface cible sur l'une des faces verticales de l'ouvrant,

[0021] [Fig. 6a] représente une vue en coupe transversale d'un côté vertical d'une porte de protection d'une unité de porte intelligente selon la présente invention, avec une unité de détection par contact comprenant deux capteurs de contact montés sur l'ouvrant, dans un premier état de l'unité de détection détectant un jeu normal entre l'ouvrant et le cadre dormant, un seul des deux capteurs étant en contact, par son contacteur, avec le cadre dormant,

[0022] [Fig. 6b] montre l'unité de détection représentée sur la figure 6a dans un deuxième état de détection détectant un jeu trop faible représentatif d'un défaut de la porte de protection, les deux capteurs étant en contact, par leur contacteur, avec le cadre dormant,

[0023] [Fig. 6c] montre l'unité de détection représentée sur la figure 6a dans un troisième état de détection détectant un jeu trop grand représentatif d'un défaut de la porte de protection, aucun capteur n'étant en contact, par son contacteur, avec le cadre dormant,

[0024] [Fig. 7] montre la porte de protection représentée sur la figure 1, côté paumelles, dans plusieurs états de fonctionnement normal ou anormal, à savoir :

[0025] [Fig. 7a] un état de fonctionnement normal, c'est à dire sans défaut de la porte de protection,

[0026] [Fig. 7b] un état de fonctionnement anormal, c'est-à-dire avec un défaut de la porte de protection créé par un déplacement de l'ouvrant vers le haut détecté par l'acquisition d'au moins une information de jeu représentative d'un jeu anormal entre le côté horizontal supérieur de l'ouvrant et la traverse du cadre dormant et/ou par l'acquisition d'au moins une information de la position de la plinthe représentative d'une position anormale de la plinthe où l'élément d'étanchéité mobile n'est plus en contact d'étanchéité avec le sol ou seuil,

[0027] [Fig. 7c] un état de fonctionnement anormal, c'est-à-dire avec un défaut de la porte de protection créé par un déplacement latéral de l'ouvrant vers les paumelles et détecté par l'acquisition d'au moins une information de jeu représentative d'un jeu anormal entre au moins l'un des côtés verticaux de l'ouvrant et le montant concerné du cadre dormant,

[0028] [Fig. 7d] un état de fonctionnement anormal, c'est-à-dire avec un défaut de la porte de protection créé par un basculement de l'ouvrant dans le sens horaire détecté par l'acquisition d'au moins une information de jeu représentative d'un jeu anormal entre le côté horizontal supérieur de l'ouvrant et la traverse du cadre dormant et/ou d'au moins une information de jeu représentative d'un jeu anormal entre au moins l'un des côtés verticaux de l'ouvrant et le côté vertical concerné du cadre dormant,

[0029] [Fig. 8] représente une vue de face de la porte intelligente représentée sur la figure 1, côté paumelles, dans une forme de réalisation du système de détection et d'acquisition d'information permettant de recueillir à chaque instant au moins une information de jeu en un point de la partie basse de chaque côté vertical de la porte de protection et au moins deux informations de jeu en deux points espacés le long de la partie haute de la porte de protection,

[0030] [Fig. 9] représente une vue de détail de la figure 1 montrant le boîtier intelligent comportant l'indicateur dans une forme de réalisation comprenant trois voyant lumineux, avec la poignée de la porte de protection montée dans ledit boîtier,

[0031] [Fig. 10] représente une vue en coupe transversale et horizontale d'une porte de protection d'une unité de porte intelligente selon la présente invention et montre un joint d'étanchéité dans chaque côté vertical de la porte de protection entre l'ouvrant et le dormant pour assurer l'étanchéité entre ces derniers, selon plusieurs états du jeu entre l'ouvrant et le dormant entraînant ou non un défaut de la porte de protection et notamment des variations de l'état du joint dans chaque côté vertical de la porte de protection :

[0032] [Fig. 10a] un état normal du jeu, sur chacun des côtés verticaux de la porte de protection, avec le joint d'étanchéité dans un état de compression normale,

[0033] [Fig. 10b] un état anormal du jeu, sur chacun des côtés verticaux de la porte de protection, avec chaque joint d'étanchéité dans un état de compression trop faible,

[0034] [Fig. 10c] un état anormal du jeu, sur l'un des côtés verticaux de la porte de protection opposé au côté vertical comprenant les paumelles, avec le joint d'étanchéité concerné dans un état n'assurant plus l'étanchéité dans ledit côté opposé,

[0035] [Fig. 11] représente le schéma d'une carte électronique d'une unité de porte intelligente selon la présente invention comprenant l'unité centrale de traitement électronique sous la forme d'un microcontrôleur, l'unité de communication sans fil du type tag NFC, un accéléromètre et un capteur de pression différentielle.

[0036] Les figures montrent une unité de porte intelligente pour bâtiment ou édifice, ladite unité comprenant une porte, dite porte de protection, essentiellement coupe-feu et/ou étanche et/ou de protection contre les chocs et/ou avec résistance sismique et s'étendant dans un plan de référence vertical et étant délimitée latéralement par deux côtés verticaux, ladite porte de protection comprenant un cadre dormant 1 comprenant au moins un montant 1a, une traverse 1b et au moins un ouvrant 2 délimité par deux grandes faces opposées reliées entre elles par deux côtés verticaux 2a et deux côtés horizontaux 2b supérieur et inférieur.

[0037] Conformément à la présente invention, une telle unité de porte intelligente comprend en outre :

[0038] -un système de détection et d'acquisition d'informations 3 disposé dans/sur ladite porte de protection et configuré pour recueillir à chaque instant au moins une information sur l'état de la porte de protection ou un évènement susceptible d'entraîner un défaut de la porte de protection,

[0039] - une unité centrale de traitement électronique 4 apte à recevoir et à traiter la ou les informations acquises et/ou prétraitées par le système de détection et d'acquisition d'informations 3,

[0040] - un indicateur 5 d'état de la porte de protection, visuel et/ou sonore,

[0041] et une alimentation 6, de préférence une alimentation 6 autonome,

[0042] l'unité centrale de traitement électronique 4 et/ou l'indicateur 5 étant disposé(e)s dans/sur ladite porte de protection ou à l'extérieur de cette dernière.

[0043] Toujours conformément à la présente invention, ladite unité centrale de traitement électronique 4 est configurée pour, dès que la ou l'une des information(s) est représentative d'un défaut de la porte de protection, déclencher ledit indicateur 5 d'état de la porte de protection pour le mettre dans un état d'indication visuelle et/ou sonore informant en temps réel l'utilisateur que la porte de protection présente au moins un défaut ou est susceptible de présenter au moins un défaut.

[0044] On entend par disposer à l'extérieur de la porte de protection un emplacement pouvant être par exemple la paroi murale dans laquelle est pratiquée une baie recevant ladite porte de protection.

[0045] On entend dans la présente demande par :

[0046] – porte (de protection) : l'ensemble ouvrant et cadre dormant, ledit ensemble est également connu sous le nom de bloc-porte,

[0047] – ouvrant : la partie mobile de la porte, couramment appelé vantail ou battant. Un tel ouvrant peut être celui d'une porte ou bloc-porte pivotant(e) ou coulissant(e),

[0048] – cadre dormant, également connu sous les noms de dormant ou, notamment pour les portes en bois, de chambranle, la partie fixe de la porte ou bloc-porte solidaire d'une partie murale du bâtiment ou de l'édifice,

[0049] – paumelle 12, l'élément permettant la rotation ou le pivotement de l'ouvrant lorsqu'il s'agit d'une porte ou bloc-porte pivotante.

[0050] Généralement, lorsqu'une porte comprend des paumelles 12, et lorsque celle-ci sépare un espace interne d'un autre espace interne dans un bâtiment ou édifice, le côté intérieur (situé du côté de l'une des grandes faces de l'ouvrant) de la porte est généralement le côté de la porte ou de l'ouvrant situé du côté des paumelles 12 et le côté extérieur (l'autre grande face opposée de l'ouvrant) est généralement le côté de la porte ou de l'ouvrant situé du côté opposé à celui des paumelles 12. Lorsque la porte sépare un espace interne d'un espace extérieur au bâtiment ou à l'édifice, le côté intérieur de la porte est généralement le côté de la porte ou de l'ouvrant situé du côté opposé aux côté des paumelles 12 et le côté extérieur est généralement le côté de la porte ou de l'ouvrant situé du côté des paumelles 12.

[0051] Toujours conformément à la présente invention, dans une telle unité de porte intelligente, ladite unité centrale de traitement électronique 4 est configurée pour, dès que la ou l'une des information(s) est représentative d'un défaut de la porte de protection, déclencher ledit indicateur 5 d'état de la porte de protection pour le mettre dans un état d'indication visuelle et/ou sonore informant en temps réel l'utilisateur que la porte de protection présente au moins un défaut.

[0052] Lorsque l'alimentation 6 est une alimentation 6 autonome, celle-ci peut, de préférence, comprendre un système produisant sa propre énergie, par exemple une batterie ou cellule. Des batteries ou cellules telles que, par exemple, celles commercialisées sous les références LSH20-150 et LSH20 peuvent être choisie. Le choix d'une telle cellule ou autre cellule ou batterie analogue pour une telle alimentation 6 autonome est préférentiellement motivé par sa capacité, sa durée de vie ou encore par la réduction de la différence entre la température maximale que doit subir la porte de protection et la température maximale à laquelle le comportement de la batterie est garantie, ceci dans le but de réduire les risques d'explosion.

[0053] La présente invention peut également prévoir que l'alimentation 6 autonome soit créée par un système de récupération de l'énergie mécanique produite par

l'ouverture ou la fermeture de la porte de protection en la convertissant en énergie électrique, ou encore par un système utilisant un effet photoélectrique.

[0054] La présente invention peut prévoir un élément d'avertissement, par exemple lumineux, capable de transmettre un signal à l'utilisateur en cas de batterie faible. Cet élément d'avertissement peut être géré par l'unité centrale de traitement électronique 4.

[0055] L'unité centrale de traitement électronique 4 est reliée électriquement, par voie filaire, au système de détection et d'acquisition 3 et à l'indicateur 5. La connexion de l'unité centrale de traitement électronique 4 avec les différents capteurs, et le cas échéant leur électronique, du système de détection et d'acquisition 3, sera détaillée plus loin.

[0056] Dans une première forme de réalisation du type d'information acquise, la ou au moins l'une des informations recueillie(s) ou acquise(s) à chaque instant par ledit système de détection et d'acquisition d'informations 3 configuré à cet effet est une information de jeu représentative du jeu entre une partie de l'ouvrant 2 et une partie du cadre dormant 1, c'est à dire une information de jeu, dite information de jeu horizontal, représentative du jeu entre l'un des côtés verticaux 2a de l'ouvrant 2 et le ou l'un des montants 1a du cadre dormant 1 ou une information de jeu, dite information de jeu vertical, représentative du jeu entre le côté horizontal supérieur de l'ouvrant 2 et la traverse du cadre dormant 1. En outre, l'unité centrale de traitement électronique 4, dans cette forme de réalisation, est configurée pour, dès que la ou l'une des information(s) de jeu est représentative d'un défaut de jeu, déclencher ledit indicateur 5 d'état de la porte de protection pour le mettre dans un état d'indication visuelle et/ou sonore informant en temps réel l'utilisateur que la porte de protection présente au moins un défaut.

[0057] Dans cette première forme de réalisation, de préférence, le système de détection et d'acquisition d'informations 3 peut être configuré pour recueillir à chaque instant au moins une information de jeu horizontal (voir D1 sur la figure 8), sur l'un des deux côtés verticaux 2a de la porte de protection ou sur chaque côté vertical 2a de la porte de protection et au moins une information de jeu vertical (voir D1 sur la figure 8). La présente invention peut prévoir, par exemple, que le

système de détection et d'acquisition d'informations 3 soit configuré pour recueillir à chaque instant au moins une information de jeu horizontal en un point de la partie basse du côté vertical de la porte de protection et/ou au moins une information de jeu horizontal en un point de la partie haute dudit côté vertical de la porte de protection. De préférence, comme on peut le voir sur la figure 8, la présente invention peut prévoir que le système de détection et d'acquisition d'informations 3 soit configuré pour recueillir à chaque instant au moins deux informations de jeu vertical en deux points espacés le long de la traverse 1b.. Ces différentes formes de réalisation permettent de détecter des variations du jeu entre l'ouvrant 2 et le cadre dormant 1 dues à des déplacements anormaux de parties constitutives de la porte de protection telles que l'ouvrant 2 qui, à partir d'une situation normale à l'état fermé de la porte (voir notamment les figures 1, 7a et 8) est déplacé, par exemple, vers le haut (figure 7b), vers le bas (figure 7c) ou en basculement ou rotation dans son plan (figure 7d).

[0058] Dans une forme de réalisation de la porte de protection comprenant au moins une structure avec feuillure(s), le cadre dormant 1 peut comprendre au moins une feuillure 1c de section en L apte à recevoir une partie de l'ouvrant 2 et/ou l'ouvrant 2 comprend au moins une feuillure 2c de section en L apte à recevoir une partie du cadre dormant 1, la ou lesdites feuillure(s) 1c, 2c formant, à l'état de fermeture de la porte de protection, entre l'ouvrant 2 et le cadre dormant 1, un jeu en L. Dans ce cas, et toujours dans la première forme de réalisation, parmi les informations de jeu acquises à chaque instant par le système de détection et d'acquisition d'informations 3 au moins une information de jeu peut alors être représentative du jeu en L dans l'une de ses branches du L et/ou au moins une information de jeu peut alors être représentative du jeu en L dans son autre branche du L (voir notamment les figures 2, 3, 4, 5, 6a, 6b, 6c, 8).

[0059] Toujours dans cette première forme de réalisation où le système de détection et d'acquisition d'informations 3 est configuré pour recueillir la ou au moins l'une des informations de jeu, le système de détection et d'acquisition d'informations 3 peut comprendre à cet effet au moins un capteur 3a de distance disposé, le cas échéant avec son électronique 30a, dans l'ouvrant 2, par exemple dans un logement ou espace 24 prévu à cet effet, ou dans le cadre dormant 1, par exemple dans un logement ou espace 14 prévu à cet effet, et orienté suivant un

axe de mesure X1 pointant sur une surface cible S1, S2, S3, S4 associée, éventuellement recouverte d'un joint d'étanchéité 7, située respectivement sur le cadre dormant 1 ou l'ouvrant 2 de sorte à mesurer à chaque instant la distance entre ledit capteur 3a de distance et la surface cible S1, S2, S3, S4 associée, ladite distance mesurée à chaque instant par le ou chaque capteur 3a de distance formant la ou l'une des informations de jeu recueillie(s) ou acquise(s) par ledit système de détection et d'acquisition d'information 3. De préférence, l'unité centrale de traitement électronique 4 peut alors être configurée pour traiter la ou chaque information de jeu provenant du ou de l'un des capteurs 3a de distance en la comparant avec une plage de référence de valeurs de distance représentatives d'un jeu normal n'entraînant pas un défaut dans la porte de protection, le cas échéant d'un jeu anormal entraînant un défaut dans la porte de protection et, dès que ladite ou au moins l'une desdites information(s) de jeu n'appartient pas à ladite plage de référence, le cas échéant appartient à ladite plage de référence, pour déclencher l'indicateur 5 d'état de la porte de protection pour le mettre dans un état d'indication visuelle et/ou sonore informant en temps réel l'utilisateur que la porte de protection présente au moins un défaut.

[0060] Au moins l'un des côtés verticaux 2a de l'ouvrant 2 et/ou le côté horizontal 2b supérieur de l'ouvrant 2 et/ou le ou au moins l'un des montant(s) 1a du cadre dormant 1 peuvent présenter chacun au moins une face verticale ou horizontale 20a, 21a, 10a, 11a, dite face 20a, 21a, 10a, 11a verticale ou horizontale de mesure de distance, traversée par au moins une ouverture 200a, 210a, 100a, 110a de mesure de distance associée au ou à l'un des capteur(s) 3a de mesure de distance. En outre le ou chaque capteur 3a de mesure de distance peut être disposé dans l'ouvrant 1 ou dans le cadre dormant 2 derrière la ou l'une de leurs face(s) 20a, 21a, 10a, 11a verticale(s) ou horizontale(s) de mesure de distance et dans l'axe de la ou de l'une des ouverture(s) 200a, 210a, 100a, 110a, de mesure de distance.

[0061] Dans la forme de réalisation de la porte de protection comprenant au moins une structure avec feuillure(s) de section en L, la ou chaque feuillure de section en L peut comprendre deux faces perpendiculaires entre elles et formant chacune l'une desdites faces 20a, 21a, 10a, 11a verticales ou horizontales de mesure de distance, à savoir une première face 20a, 10a verticale ou horizontale

de mesure de distance et une deuxième face 21a, 11a verticale ou horizontale de mesure de distance. En outre le ou chaque axe de mesure de distance X1, du ou de l'un des capteurs 3a de distance disposé derrière la première face 20a, 10a verticale ou horizontale de mesure de distance, s'étend perpendiculairement et/ou sensiblement dans le même plan que le ou l'un des axe(s) de mesure de distance X1 du ou de l'un des capteurs 3a de distance disposé derrière la deuxième face 21a, 11a verticale ou horizontale de mesure de distance.

[0062] De préférence, le ou chaque capteur 3a de distance est un capteur optique, à ultrasons ou inductif. De préférence, le capteur 3a de distance est choisi pour mesurer le jeu entre une partie de l'ouvrant 2 et une partie du cadre dormant 1 dans un intervalle pouvant aller, par exemple, de 4mm à 14 mm avec une précision de la mesure, par exemple, de l'ordre de 1mm. Par exemple, un capteur 3a de distance, par exemple tel que celui commercialisé sous la référence VL6180X, capable de réaliser des mesures entre 0 et 100 mm, et présentant une plage de fonctionnement suffisante peut être choisi.

[0063] La présente invention peut prévoir une vitre de protection 31a pour maximiser la durée de vie du ou de chaque capteur 3a de distance en étant disposé sur son axe de mesure, de préférence à proximité. De préférence, une telle vitre de protection 31a peut être montée dans la ou chaque ouverture 200a, 210a, 100a, 110a de mesure de distance pratiquée dans la ou l'une des faces 20a, 21a, 10a, 11a verticales ou horizontales de mesure de distance. Pour réduire le bruit de mesure, l'unité centrale de traitement électronique 4 peut être configurée pour effectuer des moyennes de plusieurs mesures de distance.

[0064] Si on se réfère aux figures 2, 3, 4 et 5 on peut voir que la présente invention peut prévoir que des fenêtres d'accès 201a, 211a soient pratiquées dans les faces 20a, 21a, 10a, 11a verticales ou horizontales de mesure de distance pour permettre l'accès, notamment en cas de maintenance, à l'électronique 30a ou tout autre circuit du ou associé à chaque capteur 3a de distance. Une telle fenêtre d'accès 201a, 211a peut être prévue pour être fermée par un volet (ou capot) de fermeture 13. Le volet de fermeture 13 peut être configuré, par exemple en présentant une forme de cornière en L, de sorte à fermer à la fois une fenêtre d'accès 201a pratiquée dans l'une des faces 20a verticales ou horizontales de la feuillure en L et une fenêtre d'accès 211a pratiquée dans

l'autre face 211a verticales ou horizontales de la feuillure en L (figures 2 et 4). Une fenêtre d'accès 201a, 221a peut être pratiquée, par exemple en présentant une forme en L, à la fois, par une partie 201a de ladite fenêtre d'accès, dans l'une des faces 20a verticales ou horizontales de la feuillure en L et, par une deuxième partie de ladite fenêtre d'accès dans la continuité de la première partie, dans l'autre face 211a verticale ou horizontale de la feuillure en L (figures 2, 3 et 4).

[0065] Toujours dans cette première forme de réalisation où le système de détection et d'acquisition d'informations 3 est configuré pour recueillir la ou au moins l'une des informations de jeu, si on se réfère aux figures 6a, 6b et 6c on peut voir que le système de détection et d'acquisition d'informations 3 peut comprendre à cet effet, le cas échéant en plus du ou des capteurs 3a de distance, au moins une unité de détection 3b comprenant au moins un capteur 30b de contact, de préférence au moins deux capteurs 30b de contact, monté(s) sur l'ouvrant 2, ou respectivement le cadre dormant 1, de préférence sur une face externe de ce dernier (ouvrant 2 ou dormant 1), et comportant chacun un contacteur 300b configuré, selon les variations de jeu, pour être mis dans un premier état lorsqu'il est en contact avec le cadre dormant 1, ou respectivement l'ouvrant 2 et dans un deuxième état lorsqu'il n'est pas en contact avec le cadre dormant 1, ou respectivement l'ouvrant 2. En outre, à chaque instant, l'état de la ou de chaque unité de détection par contact 3b, déterminé par l'état de son ou ses contacteurs 300b, forme la ou l'une des informations de jeu recueillie(s) ou acquise(s) par ledit système de détection et d'acquisition d'information 3. Dans ce cas l'unité centrale de traitement électronique 4 peut être configurée pour traiter la ou chaque information de jeu provenant de la ou de l'une des unités de détection 3b en la comparant avec une table de référence des états des contacteurs et, en fonction du résultat de la comparaison, pour déclencher l'indicateur 5 d'état de la porte de protection pour le mettre dans un état d'indication visuelle et/ou sonore informant en temps réel l'utilisateur que la porte de protection présente au moins un défaut.

[0066] Comme on peut le voir en se référant à nouveau aux figures 6a, 6b, 6c, par exemple lorsqu'une unité de détection 3b est montée sur l'ouvrant 2, la présente invention peut prévoir, par exemple que :

- [0067] - dans un premier état de l'unité de détection 3b détectant un jeu normal entre l'ouvrant 2 et le cadre dormant 1, un seul des deux capteurs 30b de contact est dans le premier état en étant contact, par son contacteur 300b, avec le montant 1a du cadre dormant 1 (figure 6a),
- [0068] - dans un deuxième état de l'unité de détection 3b détectant un jeu trop faible représentatif d'un défaut de la porte de protection, les deux capteurs 30b de contact sont dans le premier état en étant en contact, par leur contacteur 300b, avec le cadre dormant (figure 6b),
- [0069] - dans un troisième état de l'unité de détection 3b détectant un jeu trop faible représentatif d'un défaut de la porte de protection, les deux capteurs 30b de contact sont dans le deuxième état en étant pas en contact, par leur contacteur 300b, avec le cadre dormant (figure 6c).
- [0070] Un capteur 30b de contact d'une telle unité de détection 3b peut comprendre, comme on peut le voir que les figures 6a, 6b, 6c, un contacteur 300b mobile, par exemple en forme de levier ou de tête angulaire, apte à prendre deux positions dont l'une correspond au premier état et l'autre correspond au deuxième état.
- [0071] Dans une deuxième forme de réalisation du type d'information acquise la ou au moins l'une des informations, recueillie(s) ou acquise(s) à chaque instant par le système de détection et d'acquisition d'informations 3, est une information, dite information de choc et/ou d'accélération, représentative de la détection d'un choc ou d'une accélération sur la porte de protection. Un choc peut être considéré comme une accélération très brève. Le système de détection et d'acquisition d'informations 3 peut comprendre à cet effet au moins un capteur 3c de détection de choc et/ou d'accélération, du type accéléromètre ou analogue, de préférence un accéléromètre intelligent, fixé sur l'ouvrant 2 ou le cadre dormant 1 de sorte à détecter sur celui-ci un choc ou, par exemple et notamment dans le cas d'une partie mobile de la porte de protection telle que l'ouvrant 2, une accélération. En outre l'unité de traitement électronique 4 peut être configurée pour déclencher l'indicateur 5 dès que la ou au moins l'une desdites information(s) de choc et/ou d'accélération est représentative d'une intensité de choc et/ou d'une accélération entraînant un défaut dans la porte de protection ou étant susceptible d'entraîner au moins un défaut dans la porte de protection.

[0072] Un avantage d'utiliser un accéléromètre intelligent en tant que capteur 3c de détection de choc et/ou d'accélération est de déporter une grande partie des calculs répétitifs indispensables pour rendre les données d'un accéléromètre exploitables. Il permet donc à l'intelligence embarquée, c'est-à-dire l'unité centrale de traitement électronique 4, de s'acquitter d'autres tâches ou de rester en sommeil/veille. Le fait d'être en veille/sommeil permet une économie d'énergie, notamment dans le cas d'une alimentation 6 autonome.

[0073] Dans une troisième forme de réalisation du type d'information acquise, la ou au moins l'une des informations, recueillie(s) ou acquise(s) à chaque instant par le système de détection et d'acquisition d'informations 3, est une information, dite information de pression différentielle, représentative d'une mesure de pression d'un côté ou de l'autre de la porte de protection, ledit système de détection et d'acquisition d'informations 3 comprenant à cet effet au moins un capteur 3d de pression différentielle disposé sur l'ouvrant 2 ou le cadre dormant 1 de sorte à détecter une variation de pression d'un côté ou de l'autre de la porte de protection. En outre l'unité de traitement électronique 4 est configurée pour déclencher le ou les indicateurs 5 dès que la ou au moins l'une desdites information(s) de pression différentielle est représentative d'une variation anormale de la pression différentielle d'un côté de ou de l'autre de la porte de protection entraînant un défaut dans la porte de protection ou étant susceptible d'entraîner au moins un défaut dans la porte de protection. Un capteur de pression différentielle du fabricant ST Microelectronics commercialisé sous la référence LPS25HB, qui dispose d'une plage de mesure de 260 à 1260 hPa (soit 1260 mbar en absolu) et qui consomme peu d'énergie peut être choisi. En outre un tel capteur dispose d'une fonction de détection de seuil qui lui permet de signaler un dépassement à l'intelligence embarquée, c'est-à-dire à l'unité central de traitement électronique 4, ce qui permet de supprimer toute transmission de données inutiles et d'économiser ainsi de l'énergie. Pour une plage de mesure plus importante, un capteur du fabricant NXP commercialisé sous la référence FXPS7165D4 et capable de mesurer 165kPa (soit 1650 hPa) de pression absolue tout en disposant également d'une fonction de détection seuil.

[0074] La porte de protection d'une unité de porte intelligente selon la présente invention peut comporter, comme c'est le cas généralement pour les portes de

protection étanches, une plinthe 8 escamotable et/ou automatique (automatiquement escamotable) montée dans le côté horizontal 2b inférieur de l'ouvrant 2 et comportant un élément d'étanchéité 8a mobile entre une position abaissée venant en pression ou en contact avec le sol ou le seuil de la porte de protection pour assurer l'étanchéité du bas de la porte de protection à l'état de sa fermeture et une position relevée à l'état d'ouverture de la porte de protection n'assurant plus ladite étanchéité. Dans ce cas, la ou au moins l'une des informations recueillie(s) ou acquise(s) à chaque instant par le système de détection et d'acquisition d'informations 3 est une information, dite information de position de la plinthe, représentative de la position de l'élément d'étanchéité 8a de la plinthe 8. En outre, comme on peut le voir sur les figures 2 et 3, le système de détection et d'acquisition d'informations 3 peut comprendre à cet effet au moins un capteur 3d de position apte à détecter la position dudit élément d'étanchéité de la plinthe 8 et l'unité de traitement électronique 4 peut être configurée pour déclencher l'indicateur 5 dès que la ou au moins l'une desdites information(s) de position de la plinthe 8 est représentative d'une position de l'élément d'étanchéité 8a n'assurant plus l'étanchéité du bas de la porte de protection à l'état fermé de cette dernière. La situation dans laquelle l'élément d'étanchéité 8a n'assure plus l'étanchéité du bas de la porte de protection à l'état fermé de cette dernière, peut se produire, par exemple, dans le cas où la plinthe 8 présente un défaut empêchant le déplacement de l'élément d'étanchéité 8a vers le bas vers sa position abaissée ou lorsqu'un événement sur la porte de protection entraîne le déplacement de l'ouvrant 2 vers le haut (figure 7b), ce qui a pour effet que la plinthe 8, solidaire de l'ouvrant 2, est également déplacée vers le haut et que l'élément d'étanchéité 8a de ladite plinthe 8 ne vient plus en pression contre le sol ou le seuil.

[0075] Le capteur 3d de position peut comprendre un aimant 30d fixé sur l'élément d'étanchéité 8a de ladite plinthe 8 et un capteur magnétique 31d permettant de détecter les déplacements ou les positions de l'aimant 30d sans contact avec ce dernier (figures 2 et 3). De préférence, la présente invention peut prévoir un tel capteur magnétique 31d avec une faible consommation énergétique. Par exemple un capteur magnétique commercialisé par le fabricant ST

Microelectronics sous la référence IIS2MDC ou ISM330DAC, et en raison de sa faible consommation, peut être retenu.

[0076] Dans une forme préférentielle de l'unité de porte intelligente, celle-ci peut comprendre en outre une unité de communication 11 sans fil, par exemple du type tag NFC ou analogue, permettant de communiquer avec un appareil distant tel qu'un appareil mobile ou portable configuré à cet effet, par exemple en permettant la transmission de données enregistrées dans ladite unité centrale de traitement électronique 4 audit appareil distant et/ou de recevoir des données dudit appareil distant, par exemple des données de paramétrage de ladite unité centrale de traitement électronique 4. Grâce à une telle unité de communication 11 sans fil, l'utilisateur peut communiquer avec l'unité centrale de traitement électronique 4 et analyser les défauts de la porte de protection que ladite unité centrale de traitement électronique 4 a relevé et mémorisé. Pour réaliser cette fonction de récupération des données enregistrées dans l'unité centrale de traitement électronique 4, le composant de la société ST Microelectronics commercialisé sous la référence ST25DV64K peut être choisi ou tout autre composant électronique analogue. Ce composant constitue un tag NFC dynamique, c'est-à-dire qu'un microcontrôleur, pouvant former l'unité centrale de traitement électronique 4, peut modifier à la volée les données qu'il contient et est également capable de gérer une communication dans le sens inverse (appareil mobile vers le microcontrôleur) et donc autorise un paramétrage initial sans accès physique au système.

[0077] Dans le cas où la porte intelligente comprend en outre une telle unité de communication 11 sans fil, la présente invention peut prévoir qu'une application dédiée à la communication soit développée et mémorisée dans un appareil portable du type iPhone ou tablette.

[0078] Si on se réfère plus particulièrement aux figures 1 et 9, on peut voir que dans une forme préférentielle de l'indicateur 5 d'état de la porte 1 de protection, celui-ci peut comprendre :

[0079] - au moins un voyant, de préférence au moins deux ou trois voyants lumineux 5a, 5b, 5c, par exemple du type LED (abrégé de diode électroluminescente) ou analogue, aptes à être mis chacun dans un état activé,

[0080] - et/ou au moins un écran d'affichage, par exemple du type à cristaux liquides (ou LCD).

[0081] Dans le cas où l'indicateur 5a, 5b, 5c comprend au moins un voyant lumineux 5a, 5b, 5c, la présente invention peut prévoir, par exemple, l'une ou l'autre des différentes formes de réalisation suivantes avec un voyant lumineux, deux voyants lumineux ou trois voyants lumineux 5a, 5b, 5c :

[0082] - dans une première forme de réalisation, non représentée sur les figures annexées, avec un voyant lumineux, ledit voyant indiquant à l'état activé, de manière continue ou interrompue (clignotante), que la porte de protection présente au moins un défaut,

[0083] - dans une deuxième forme de réalisation, non représentée sur les figures annexées, avec deux voyants lumineux, un premier voyant indiquant à l'état activé que la porte de protection ne présente pas de défaut et un deuxième voyant indiquant à l'état activé que la porte de protection présente au moins un défaut soit,

[0084] - dans une troisième forme de réalisation, représentée notamment sur les figures 1 et 9, avec trois voyants lumineux 5a, 5b, 5c, un premier voyant 5a indiquant à l'état activé que la porte de protection ne présente pas de défaut, un deuxième voyant 5b indiquant que la porte de protection présente au moins un défaut mineur et un troisième voyant 5c indiquant que la porte de protection présente au moins un défaut majeur. Un défaut mineur peut être un défaut nécessitant une intervention du service maintenance (les performances de la porte de protection sont toujours assurées mais la porte de protection présente un défaut tel que par exemple un dépassement du délai de maintenance. Un défaut majeur peut être un défaut nécessitant une intervention immédiate, c'est-à-dire qu'une ou plusieurs performances (résistance au feu, étanchéité à l'air ou aux fumées, résistance à l'effraction, endurance, défaut mécanique dû à un choc, une surpression ou une accélération) de la porte de protection ne sont plus assurées.

[0085] On comprend qu'un tel indicateur 5 peut comprendre à la fois un ou plusieurs voyant(s) lumineux 5a, 5b, 5c et au moins un écran, par exemple de type LCD.

[0086] De préférence, dans le cas où l'unité centrale de traitement électronique 4 est disposée dans la porte de protection et plus particulièrement dans l'ouvrant 2, l'unité de porte intelligente peut comprendre en outre un boîtier 9, dit boîtier 9 intelligent, renfermant l'unité centrale de traitement électronique 4 et étant équipé de l'indicateur 5. Le cas échéant, ledit boîtier 9 intelligent peut renfermer en outre l'unité de communication 11 sans fil et/ou le capteur 3c de détection de choc et/ou d'accélération et/ou le capteur 3d de pression différentielle. D'autre part, dans le cas où la porte de protection comprend une poignée 10, la présente invention peut prévoir que le boîtier 9 intelligent intègre ou comprenne ou soit équipé de ladite poignée 10.

[0087] Le boîtier 9 intelligent forme un module intelligent qui peut être disposé à divers endroits, c'est-à-dire sur/dans la porte de protection, à savoir l'ouvrant 2 ou le dormant 1, ou encore à l'extérieur de la porte de protection sur une partie support, par exemple une partie murale du bâtiment ou de l'édifice, permettant d'assurer son maintien fonctionnel, de préférence à proximité de la porte de protection. Dans ce cas la partie support est comprise dans l'unité de porte intelligente. Lorsque la présente invention prévoit d'installer un tel boîtier 9 ou module intelligent sur/dans la porte de protection, notamment sur/dans l'ouvrant 2, celui-ci peut être de préférence installé sur le côté de la porte de protection opposé à celui des paumelles 12. Ainsi, dans le cas où la porte de protection sépare un espace interne d'un espace externe du bâtiment ou de l'édifice, l'électronique contenue dans le boîtier 9 intelligent pourra être protégée des intempéries et/ou des températures extrêmes à l'extérieur du bâtiment ou de l'édifice. Bien entendu, momentanément, le boîtier 9 intelligent peut se trouver à l'extérieur du bâtiment ou de l'édifice lors de l'ouverture de la porte de protection, notamment dans le cas d'une porte de protection pivotante, et lorsque la porte de protection est, plus particulièrement, située en limite dudit bâtiment ou édifice.

[0088] Un tel boîtier 9 est, en acier, préférentiellement en acier électro zingué, plus préférentiellement recouvert d'un capotage de finition en acier inoxydable, et/ou de préférence étanche.

[0089] La présente invention peut prévoir que l'unité centrale de traitement électronique 4, par exemple sous la forme d'un microprocesseur ou microcontrôleur, soit implantée dans une carte électronique. De préférence la

présente invention, comme on peut le voir sur la figure 11, la carte électronique peut comprendre en outre, le cas échéant, l'unité de communication 11 sans fil du type tag NFC et/ou le capteur 3c de détection de choc et/ d'accélération et/ou le capteur 3d de pression différentielle (figure 11).

[0090] Dans le cas d'un bâtiment ou édifice comprenant une pluralité d'unités de porte intelligente selon la présente invention, les unités centrales de traitement électronique 4 seront, de préférence, indépendantes entre elles, c'est-à-dire qu'elles ne seront pas communicantes ou reliées à une gestion électronique globale ou centrale.

[0091] La présente invention peut prévoir que le système de détection et d'acquisition d'informations 3 soit configuré pour recueillir à chaque instant les informations suivantes, à savoir :

[0092] – au moins une information sur l'ouverture de la porte de protection afin de détecter si celle-ci est ouverte ou fermée, par exemple grâce à au moins un capteur du type interrupteur Reed ou à lames souples, communément dénommé ILS , comprenant un aimant disposé, par exemple, sur l'ouvrant 2, respectivement le cadre dormant 1, et un interrupteur magnétique disposé sur le cadre dormant 1, respectivement sur l'ouvrant,

[0093] – sur la serrure de la porte de protection afin de détecter si celle-ci est verrouillée ou déverrouillée, par exemple grâce à un capteur de type TOR (tout ou rien), par exemple un interrupteur électrique, disposé, par exemple, dans la serrure ou dans la gâche de la porte de protection,

[0094] – la date de mise en service de la porte de protection, par exemple à l'aide de l'unité centrale de traitement électronique 4 configurée à cet effet,

[0095] – sur le nombre de cycle d'ouverture/fermeture de la porte de protection, par exemple au moyen d'un comptage issu du capteur ILS précité,

[0096] – la durée de fonctionnement, par exemple au moyen de l'unité centrale de traitement électronique 4.

[0097] Une telle unité de porte intelligente permet ainsi d'instrumenter une porte de protection essentiellement coupe-feu et/ou étanche et/ou de protection contre les chocs, avec une intelligence embarquée dans la porte de protection et/ou en

partie à l'extérieur de cette dernière, permettant à l'utilisateur d'avoir des retours fiables en temps réel sur le fonctionnement ou l'état de la porte de protection installée dans un bâtiment ou édifice. Une application dans des bâtiments de haute sécurité tels que les centrales nucléaires est particulièrement intéressante. Un autre aspect avantageux de la présente invention est la possibilité, le cas échéant, de détecter et d'archiver toute utilisation en dehors des plages de fonctionnement normales par les recommandations du constructeur.

[0098] La présente invention a également pour objet un procédé de vérification des paramètres de défaut d'une porte, dite porte de protection, essentiellement coupe-feu et/ou étanche et/ou de protection contre les chocs et/ou avec résistance sismique et s'étendant dans un plan de référence vertical et étant délimitée latéralement par deux côtés verticaux, ladite porte de protection comprenant un cadre dormant 1 et au moins un ouvrant 2.

[0099] Conformément à la présente invention, un tel procédé consiste à recueillir à chaque instant et de manière automatique au moins une information sur l'état de la porte de protection ou un évènement susceptible d'entraîner un défaut de la porte de protection et à traiter cette information pour, en fonction du résultat dudit traitement, informer en temps réel visuellement et/ou de manière sonore un utilisateur que la porte de protection présente au moins un défaut, la ou chaque information recueillie ou acquise étant déterminée de sorte à vérifier les paramètres suivants de la porte de protection :

[0100] - l'étanchéité à l'air et/ou aux fumées, par un contrôle à chaque instant du jeu entre une partie de l'ouvrant et une partie du dormant pour contrôler dans ledit jeu la plage d'utilisation et de fonctionnement du ou des joints d'étanchéité, par exemple du type silicone, que comprend la porte de protection et/ou de la position de l'ouvrant, et/ou par un contrôle à chaque instant de la serrure, et/ou de la position de la plinthe, et/ou

[0101] - la résistance au feu, par un contrôle à chaque instant du jeu entre une partie de l'ouvrant et une partie du dormant et/ou de la position de l'ouvrant pour contrôler dans ledit jeu la plage d'utilisation et de fonctionnement du ou des joints coupe-feu, par exemple du type intumescent ou thermo-gonflant, que comprend

la porte de protection, et/ou par un contrôle à chaque instant de la position de la porte de protection et/ou de la serrure, et/ou

[0102] - un défaut mécanique par un contrôle à chaque instant d'un choc ou d'une accélération sur la porte de protection ou d'une partie de la porte de protection, et/ou

[0103] - la résistance à l'effraction par un contrôle du verrouillage de la serrure et/ou de la fermeture de la porte de protection.

[0104] Un tel procédé selon la présente invention peut être mis en œuvre par une unité de porte intelligente selon la présente invention.

[0105] Bien entendu, l'invention n'est pas limitée aux modes ou formes de réalisation décrits et représentés aux dessins annexés. Des modifications restent possibles, notamment du point de vue de la constitution des divers éléments ou par substitution d'équivalents techniques, sans sortir pour autant du domaine de protection de l'invention.

Revendications

[Revendication 1] Unité de porte intelligente pour bâtiment ou édifice, ladite unité de porte intelligente comprenant une porte, dite porte de protection, essentiellement coupe-feu et/ou étanche et/ou de protection contre les chocs et/ou avec résistance sismique et s'étendant dans un plan de référence vertical et étant délimitée latéralement par deux côtés verticaux, ladite porte de protection comprenant un cadre dormant (1) comprenant au moins un montant (1a), une traverse (1b) et au moins un ouvrant (2) délimité par deux grandes faces opposées reliées entre elles par deux côtés verticaux (2a) et deux côtés horizontaux (2b) supérieur et inférieur, caractérisée en ce qu'elle comprend en outre un système de détection et d'acquisition d'informations (3) disposé dans/sur ladite porte de protection et configuré pour recueillir à chaque instant au moins une information sur l'état de la porte de protection ou un évènement susceptible d'entraîner un défaut de la porte de protection, une unité centrale de traitement électronique (4) apte à recevoir et à traiter la ou les informations acquises et/ou prétraitées par le système de détection et d'acquisition d'informations (3), un indicateur (5) d'état de la porte de protection, visuel et/ou sonore, et une alimentation (6) autonome, l'unité centrale de traitement électronique (4) et/ou l'indicateur (5) étant disposé(e)(s) dans/sur ladite porte de protection ou à l'extérieur de cette dernière et en ce que ladite unité centrale de traitement électronique (4) est configurée pour, dès que la ou l'une des information(s) est représentative d'un défaut de la porte de protection, déclencher ledit indicateur (5) d'état de la porte de protection pour le mettre dans un état d'indication visuelle et/ou sonore informant en temps réel l'utilisateur que la porte de protection présente au moins un défaut ou est susceptible de présenter au moins un défaut.

[Revendication 2] Unité de porte intelligente, selon la revendication 1, caractérisée en ce que la ou au moins l'une des informations recueillie(s) à chaque instant par le système de détection et d'acquisition d'informations (3) configuré à cet effet est une information de jeu représentative du jeu entre une partie de l'ouvrant (2) et une partie du cadre dormant (1), c'est à dire une information de jeu, dite information de jeu horizontal, représentative du jeu entre l'un des côtés verticaux (2a) de l'ouvrant (2) et le ou l'un des montants

(1a) du cadre dormant (1) ou une information de jeu, dite information de jeu vertical, représentative du jeu entre le côté horizontal supérieur de l'ouvrant (2) et la traverse (1b) du cadre dormant (1) et en ce que ladite unité centrale de traitement électronique (4) est configurée pour, dès que la ou l'une des information(s) de jeu est représentative d'un défaut de jeu, déclencher ledit indicateur (5) d'état de la porte de protection pour le mettre dans un état d'indication visuelle et/ou sonore informant en temps réel l'utilisateur que la porte de protection présente au moins un défaut.

[Revendication 3] Unité de porte intelligente, selon la revendication 2 caractérisée en ce que le système de détection et d'acquisition d'informations (3) est configuré pour recueillir à chaque instant au moins une information de jeu horizontal, sur l'un des deux côtés verticaux de la porte de protection ou sur chaque côté vertical de la porte de protection et au moins une information de jeu vertical.

[Revendication 4] Unité de porte intelligente, selon l'une quelconque des revendications 2 à 3, caractérisée en ce que le cadre dormant (1) comprend au moins une feuillure (1c) de section en L apte à recevoir une partie de l'ouvrant (2) et/ou l'ouvrant (2) comprend au moins une feuillure (2c) de section en L apte à recevoir une partie du cadre dormant (1), la ou lesdites feuillure(s) (1c, 2c) formant, à l'état de fermeture de la porte de protection, entre l'ouvrant (2) et le cadre dormant (1), un jeu en L et en ce que parmi les informations de jeu acquises à chaque instant par le système de détection et d'acquisition d'informations (3) au moins une information de jeu est représentative du jeu en L dans l'une de ses branches du L et/ou au moins une information de jeu est représentative du jeu en L dans son autre branche du L.

[Revendication 5] Unité de porte intelligente, selon l'une quelconque des revendications 2 à 4, caractérisée en ce que le système de détection et d'acquisition d'informations (3) comprend au moins un capteur (3a) de distance disposé, le cas échéant avec son électronique (30a), dans l'ouvrant (2) ou dans le cadre dormant (1) et orienté suivant un axe de mesure (X1) pointant sur une surface cible (S1, S2, S3, S4) associée, située respectivement sur le cadre dormant (1) ou l'ouvrant (2) de sorte à mesurer à

chaque instant la distance entre ledit capteur (3a) de distance et la surface cible (S1, S2, S3, S4) associée, ladite distance mesurée à chaque instant par le ou chaque capteur (3a) de distance formant la ou l'une des informations de jeu recueillie(s) par ledit système de détection et d'acquisition d'information (3).

[Revendication 6] Unité de porte intelligente, selon la revendication 5, caractérisée en ce que l'unité centrale de traitement électronique (4) est configurée pour traiter la ou chaque information de jeu provenant du ou de l'un des capteurs (3a) de distance en la comparant avec une plage de référence de valeurs de distance représentatives d'un jeu normal n'entraînant pas de défaut de la porte de protection, le cas échéant d'un jeu anormal entraînant un défaut de la porte de protection et, dès que ladite ou au moins l'une desdites information(s) de jeu n'appartient pas à ladite plage de référence, le cas échéant appartient à ladite plage de référence, pour déclencher l'indicateur (5) d'état de la porte de protection pour le mettre dans un état d'indication visuelle et/ou sonore informant en temps réel l'utilisateur que la porte de protection présente au moins un défaut.

[Revendication 7] Unité de porte intelligente, selon la revendication 5 ou 6, caractérisée en ce qu'au moins l'un des côtés verticaux (2a) de l'ouvrant (2) et/ou le côté horizontal (2b) supérieur de l'ouvrant (2) et/ou le ou au moins l'un des montant(s) (1a) du cadre dormant (1) présentent chacun au moins une face (20a, 21a, 10a) verticale ou horizontale, dite face (20a, 21a, 10a) verticale ou horizontale de mesure de distance, traversée par au moins une ouverture (200a, 210a, 100a, 110a) de mesure de distance associée au ou à l'un des capteur(s) (3a) de distance et en ce que le ou chaque capteur (3a) de distance est disposé dans l'ouvrant (1) ou dans le cadre dormant (2) derrière la ou l'une de leurs face(s) (20a, 21a, 10a, 11a) verticale(s) ou horizontale(s) de mesure de distance et dans l'axe de la ou de l'une des ouverture(s) (200a, 210a, 100a, 110a) de mesure de distance.

[Revendication 8] Unité de porte intelligente, selon la revendication 7 prise en combinaison avec la revendication 4, caractérisée en ce que la ou chaque feuillure de section en L comprend deux faces perpendiculaires entre elles et formant chacune l'une desdites faces (20a, 21a, 10a, 11a) verticales ou

horizontales de mesure de distance, à savoir une première face verticale ou horizontale (20a, 10a) de mesure de distance et une deuxième face (21a, 11a) verticale ou horizontale de mesure de distance et en ce que le ou chaque axe de mesure de distance (X1) du ou de l'un des capteurs (3a) de distance disposé derrière la première face (20a, 10a) verticale ou horizontale de mesure de distance s'étend perpendiculairement et/ou sensiblement dans le même plan que le ou l'un des axe(s) de mesure de distance (X1) du ou de l'un des capteurs (3a) de distance disposé derrière la deuxième face (21a, 11a) verticale ou horizontale de mesure de distance.

[Revendication 9] Unité de porte intelligente, selon l'une quelconque des revendications 5 à 8, caractérisée en ce que le ou chaque capteur (3a) de distance est un capteur optique, à ultrasons ou inductif.

[Revendication 10] Unité de porte intelligente, selon l'une quelconque des revendications 2 à 4, caractérisée en ce que le système de détection et d'acquisition d'informations (3) comprend au moins une unité de détection (3b) comprenant au moins un capteur de contact, de préférence au moins deux capteurs (30b) de contact, monté(s) sur l'ouvrant (2), ou respectivement le cadre dormant (1), et comportant chacun un contacteur (300b) configuré, selon les variations de jeu, pour être mis dans un premier état lorsqu'il est en contact avec le cadre dormant (1), ou respectivement l'ouvrant (2), et dans un deuxième état lorsqu'il n'est pas en contact avec le cadre dormant (1), ou respectivement l'ouvrant (2) et en ce que, à chaque instant, l'état de la ou de chaque unité de détection (3b) déterminé par l'état de son ou ses contacteurs (300b) forme alors la ou l'une des informations de jeu recueillie(s) par ledit système de détection et d'acquisition d'information (3).

[Revendication 11] Unité de porte intelligente, selon la revendication 10, caractérisée en ce que l'unité centrale de traitement électronique (4) est configurée pour traiter la ou chaque information de jeu provenant de la ou de l'une des unités de détection (3b) en la comparant avec une table de référence des états des contacteurs et, en fonction du résultat de la comparaison, pour déclencher l'indicateur (5) d'état de la porte de protection pour le mettre dans un état d'indication visuelle et/ou sonore informant en temps réel l'utilisateur que la porte de protection présente au moins un défaut.

[Revendication 12] Unité de porte intelligente, selon l'une quelconque des revendications 1 à 11, caractérisée en ce que la ou au moins l'une des informations recueillie(s) à chaque instant par le système de détection et d'acquisition d'informations (3) est une information, dite information de choc et/ou de vibration, représentative de la détection d'un choc ou d'une accélération sur la porte de protection, ledit système de détection et d'acquisition d'informations (3) comprenant à cet effet au moins un capteur (3c) de détection de choc et/ou de vibration, du type accéléromètre ou analogue, de préférence un accéléromètre intelligent, disposé dans/sur l'ouvrant (2) ou le cadre dormant (1) de sorte à détecter sur celui-ci un choc ou une accélération et en ce que l'unité de traitement électronique (4) est configurée pour déclencher le ou les indicateurs (5) dès que la ou au moins l'une desdites information(s) de choc et/ou d'accélération est représentative d'une intensité de choc et/ou d'une accélération entraînant un défaut dans la porte de protection ou est susceptible d'entraîner au moins un défaut dans la porte de protection.

[Revendication 13] Unité de porte intelligente, selon l'une quelconque des revendications 1 à 12, caractérisée en ce que la ou au moins l'une des informations recueillie(s) à chaque instant par le système de détection et d'acquisition d'informations (3) est une information, dite information de pression différentielle, représentative d'une mesure de pression d'un côté ou de l'autre de la porte de protection, ledit système de détection et d'acquisition d'informations (3) comprenant à cet effet au moins un capteur (3d) de pression différentielle disposé l'ouvrant (2) ou le cadre dormant (1) de sorte à détecter une variation de pression d'un côté ou de l'autre de la porte de protection et en ce que l'unité de traitement électronique (4) est configurée pour déclencher le ou les indicateurs (5) dès que la ou au moins l'une desdites information(s) de pression différentielle est représentative d'une variation anormale de la pression différentielle d'un côté de ou de l'autre de la porte de protection entraînant un défaut dans la porte de protection ou étant susceptible d'entraîner au moins un défaut dans la porte de protection.

[Revendication 14] Unité de porte intelligente, selon l'une quelconque des revendications 1 à 13, caractérisée en ce que la porte de protection comporte

une plinthe (8) escamotable et/ou automatique montée dans/sur le côté horizontal (2b) inférieur de l'ouvrant (2) et comportant un élément d'étanchéité (8a) mobile entre une position abaissée venant en pression ou en contact avec le sol ou le seuil de la porte de protection pour assurer l'étanchéité du bas de la porte de protection à l'état de sa fermeture et une position relevée à l'état d'ouverture de la porte de protection n'assurant plus ladite étanchéité et en ce que la ou au moins l'une des informations recueillie(s) à chaque instant par le système de détection et d'acquisition d'informations (3) est une information, dite information de position de la plinthe, représentative de la position de l'élément d'étanchéité (8a) de la plinthe (8) et en ce que le système de détection et d'acquisition d'informations (3) comprend à cet effet au moins un capteur (3d) de position apte à détecter la position dudit élément d'étanchéité (8a) de la plinthe (8) et en ce que l'unité de traitement électronique (4) est configurée pour déclencher l'indicateur (5) dès que la ou au moins l'une desdites information(s) de position de la plinthe est représentative d'une position de l'élément d'étanchéité n'assurant plus l'étanchéité du bas de la porte de protection à l'état fermé de cette dernière.

[Revendication 15] Unité de porte intelligente, selon l'une quelconque des revendications 1 à 14, caractérisée en ce qu'elle comprend en outre une unité de communication (11) sans fil, par exemple du type tag NFC ou analogue, permettant de communiquer avec un appareil distant tel qu'un appareil mobile ou portable configuré à cet effet, par exemple en permettant la transmission de données enregistrées dans ladite unité centrale de traitement électronique (4) audit appareil distant et/ou de recevoir des données dudit appareil distant, par exemple des données de paramétrage de ladite unité centrale de traitement électronique (4).

[Revendication 16] Unité de porte intelligente, selon l'une quelconque des revendications 1 à 15, caractérisée en ce que l'indicateur (5) d'état de la porte de protection comprend au moins un voyant lumineux, de préférence au moins deux ou trois voyants lumineux (5a, 5b, 5c), par exemple du type LED ou analogue,- et/ou au moins un écran d'affichage, par exemple du type à cristaux liquides.

[Revendication 17] Unité de porte intelligente, selon l'une quelconque des revendications 1 à 16, caractérisée en ce qu'elle comprend en outre un boîtier 9, dit boîtier intelligent, de préférence en acier, de préférence étanche, renfermant l'unité centrale de traitement électronique (4) et étant équipé de l'indicateur (5), le cas échéant ledit boîtier renferme en outre l'unité de communication (11) sans fil définie selon la revendication 15 et/ou le capteur (3c) de détection de choc et/ou d'accélération défini selon la revendication 12 et/ou le capteur (3d) de pression différentielle défini selon la revendication 13.

[Revendication 18] Unité de porte intelligente, selon la revendication 17, caractérisée en ce que la porte de protection comprend une poignée (10) et en ce que le boîtier (9) intègre ou comprend ou est équipé de ladite poignée (10).

[Revendication 19] Procédé de vérification des paramètres de défaut ou de performance d'une porte, dite porte de protection, essentiellement coupe-feu et/ou étanche et/ou de protection contre les chocs et/ou avec résistance sismique et s'étendant dans un plan de référence vertical et étant délimitée latéralement par deux côtés verticaux, ladite porte de protection comprenant un cadre dormant (1) et au moins un ouvrant (2), caractérisé en ce qu'il consiste à recueillir à chaque instant et de manière automatique au moins une information sur l'état de la porte de protection ou un évènement susceptible d'entraîner un défaut de la porte de protection et à traiter cette information pour, en fonction du résultat dudit traitement, informer en temps réel visuellement et/ou de manière sonore un utilisateur que la porte de protection présente au moins un défaut, la ou chaque information recueillie étant déterminée de sorte à vérifier les paramètres suivants de la porte de protection:

- l'étanchéité à l'air et/ou aux fumées, par un contrôle à chaque instant du jeu entre une partie de l'ouvrant et une partie du dormant pour contrôler dans ledit jeu la plage d'utilisation et de fonctionnement du ou des joints d'étanchéité, par exemple du type silicone, que comprend la porte de protection et/ou de la position de l'ouvrant, et/ou par un contrôle à chaque instant de la serrure, et/ou de la position de la plinthe, et/ou

- la résistance au feu, par un contrôle à chaque instant du jeu entre une partie de l'ouvrant et une partie du dormant et/ou de la position de l'ouvrant pour contrôler dans ledit jeu la plage d'utilisation et de fonctionnement du ou des joints coupe-feu, par exemple du type intumescent ou thermo-gonflant, que comprend la porte de protection, et/ou par un contrôle à chaque instant de la position de la porte de protection et/ou de la serrure, et/ou
- un défaut mécanique par un contrôle à chaque instant d'un choc ou d'une accélération sur la porte de protection ou d'une partie de la porte de protection, et/ou
- la résistance à l'effraction par un contrôle du verrouillage de la serrure et/ou de la fermeture de la porte de protection.

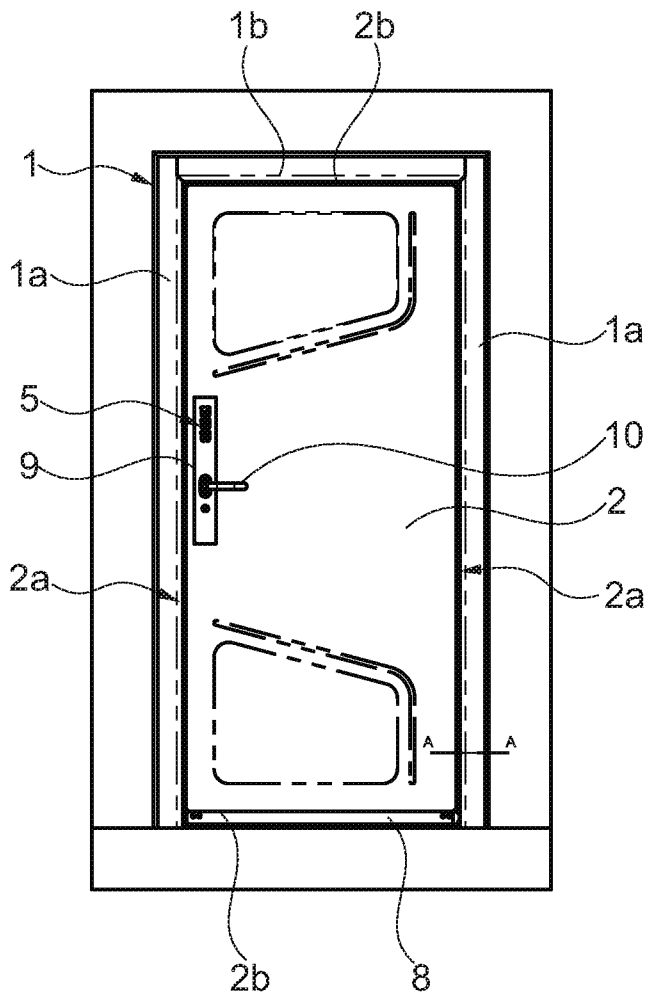


Fig. 1

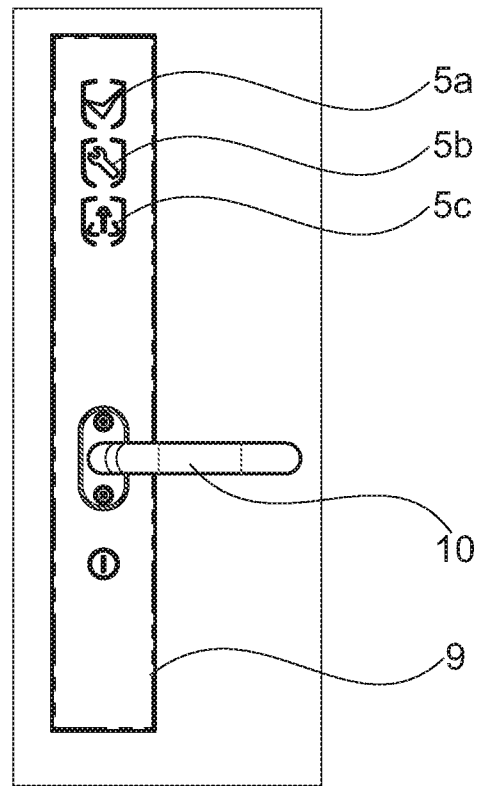


Fig. 9

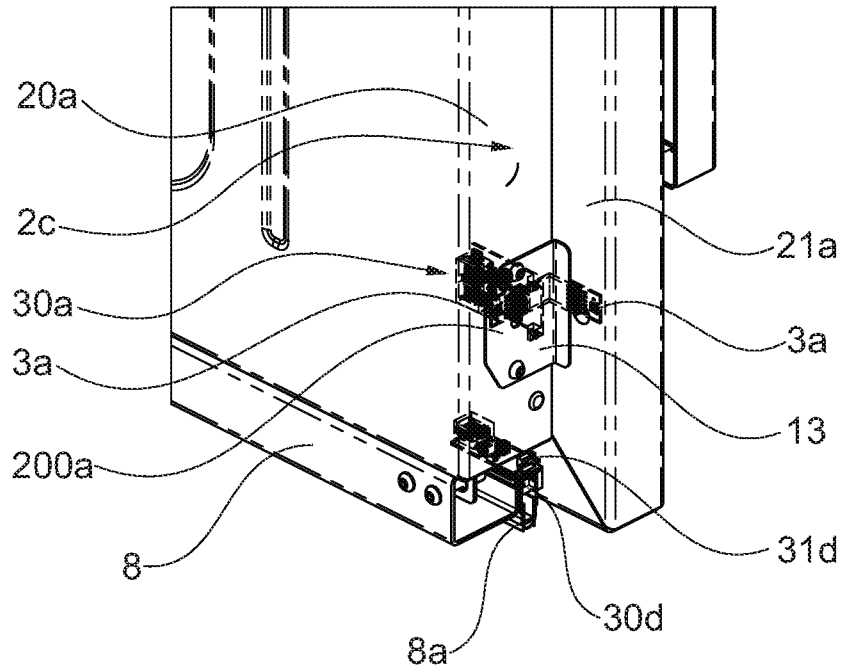


Fig. 2

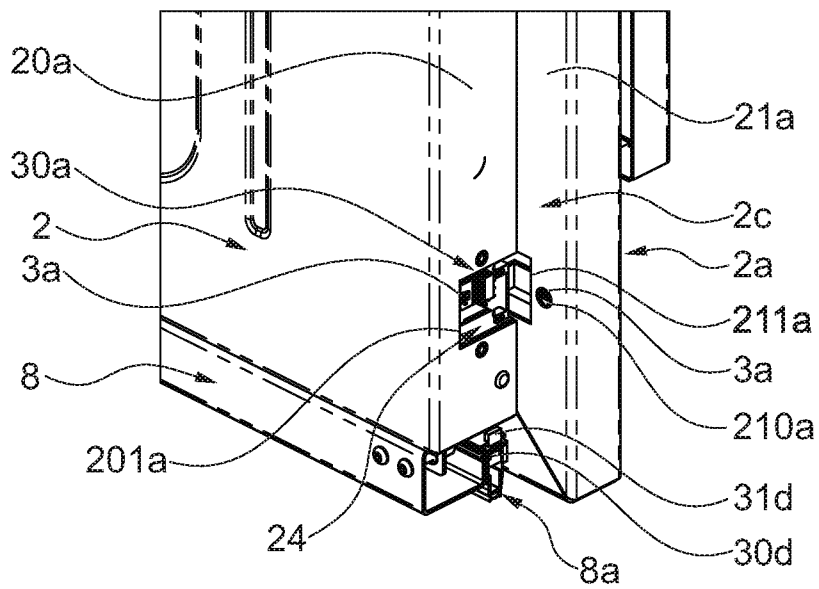


Fig. 3

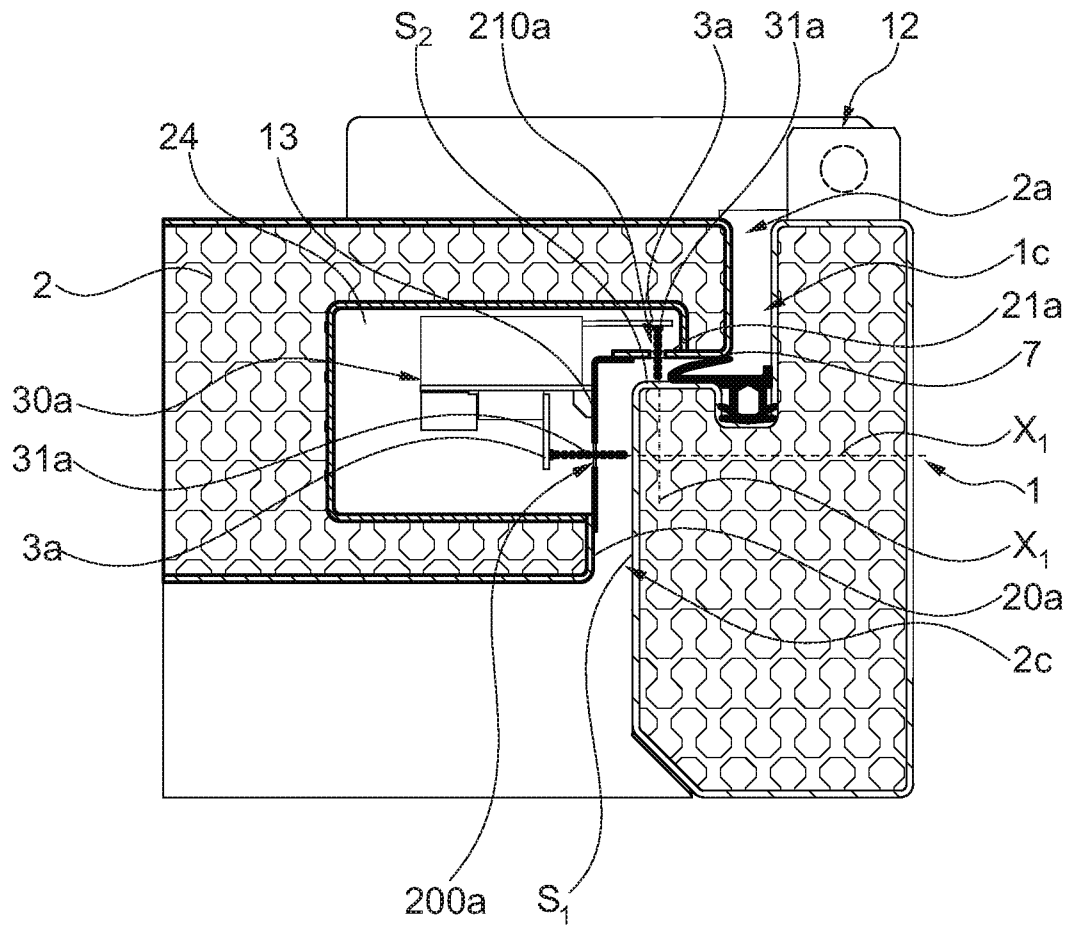


Fig. 4

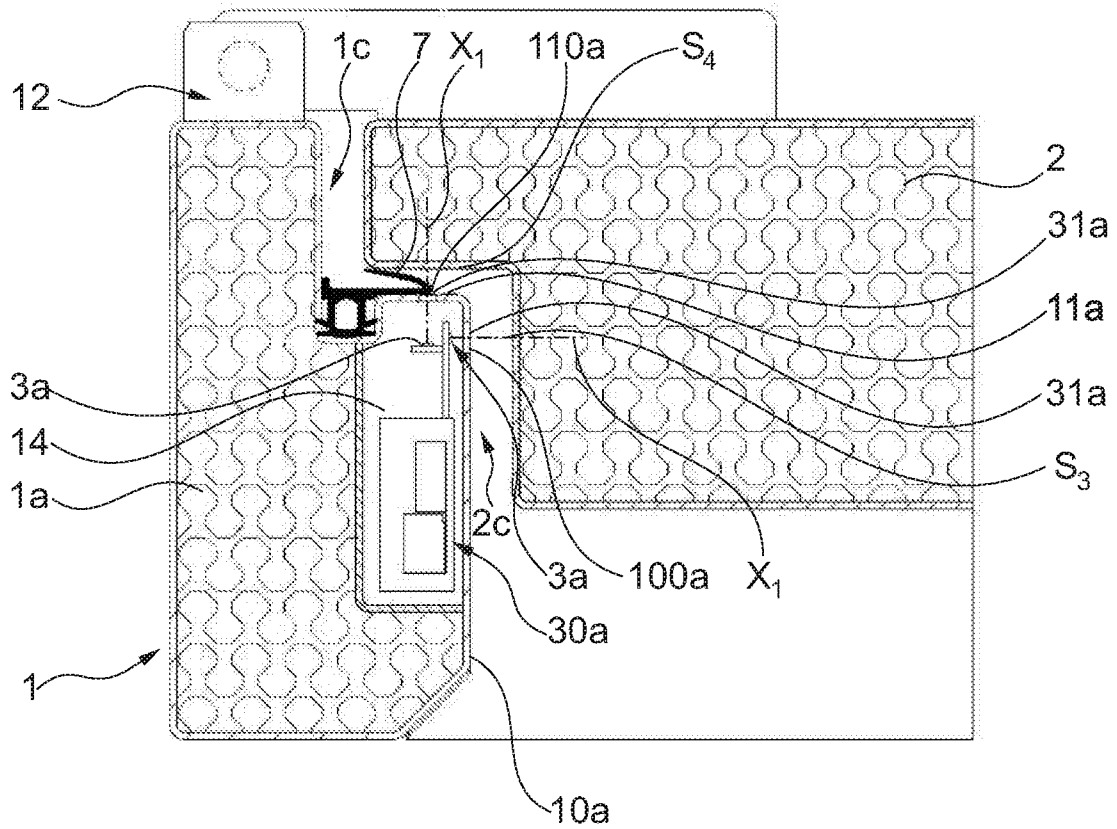


Fig. 5

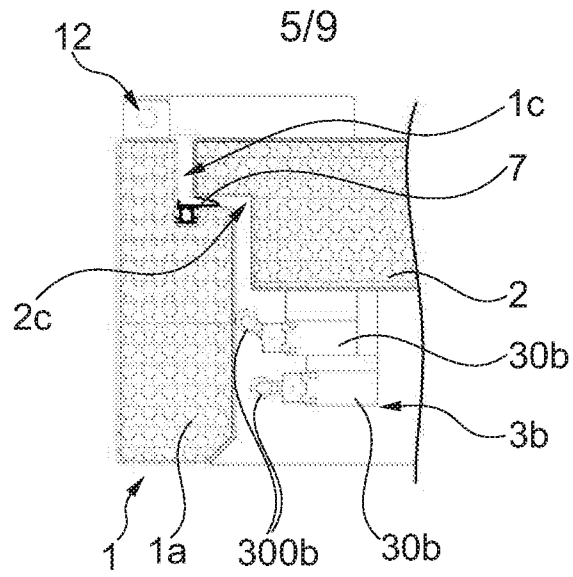


Fig. 6a

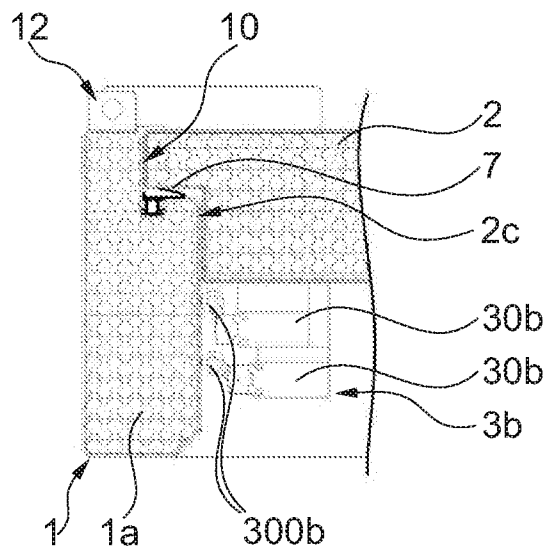


Fig. 6b

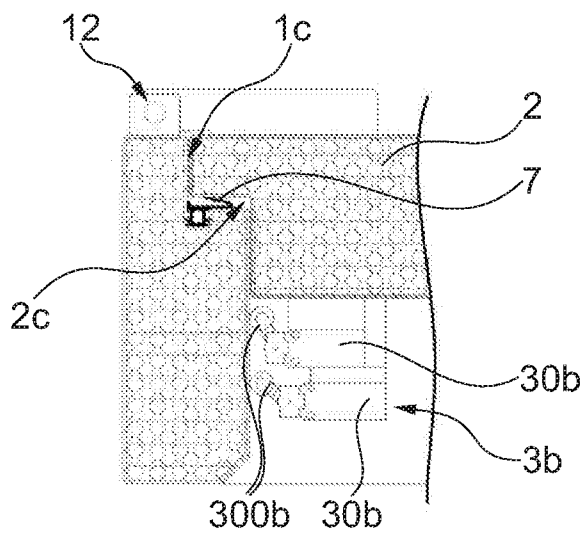
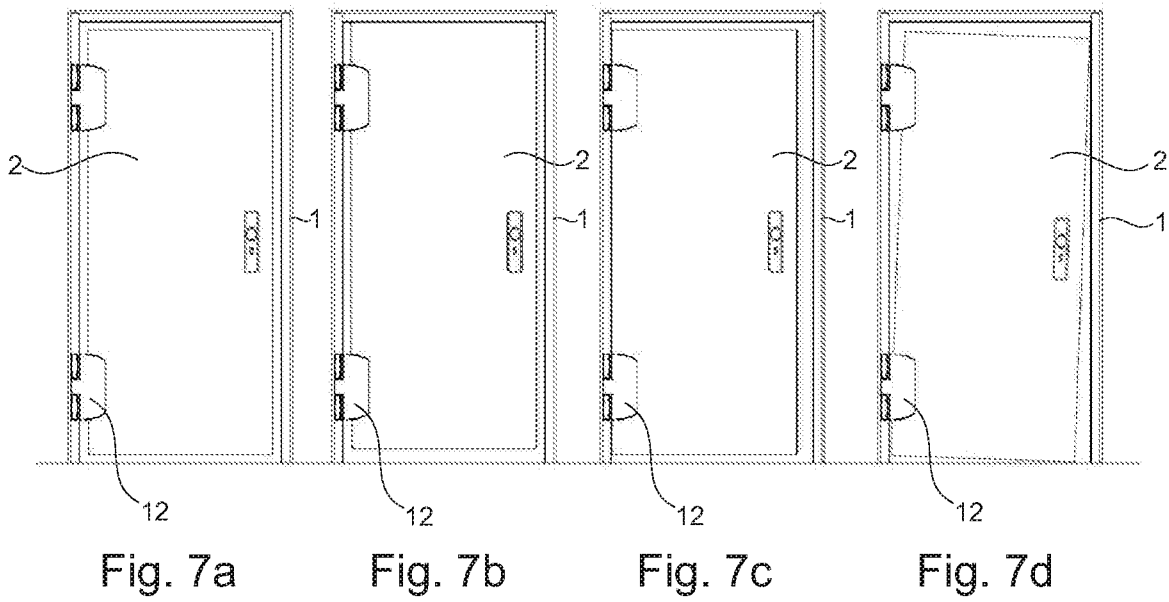


Fig. 6c



7/9

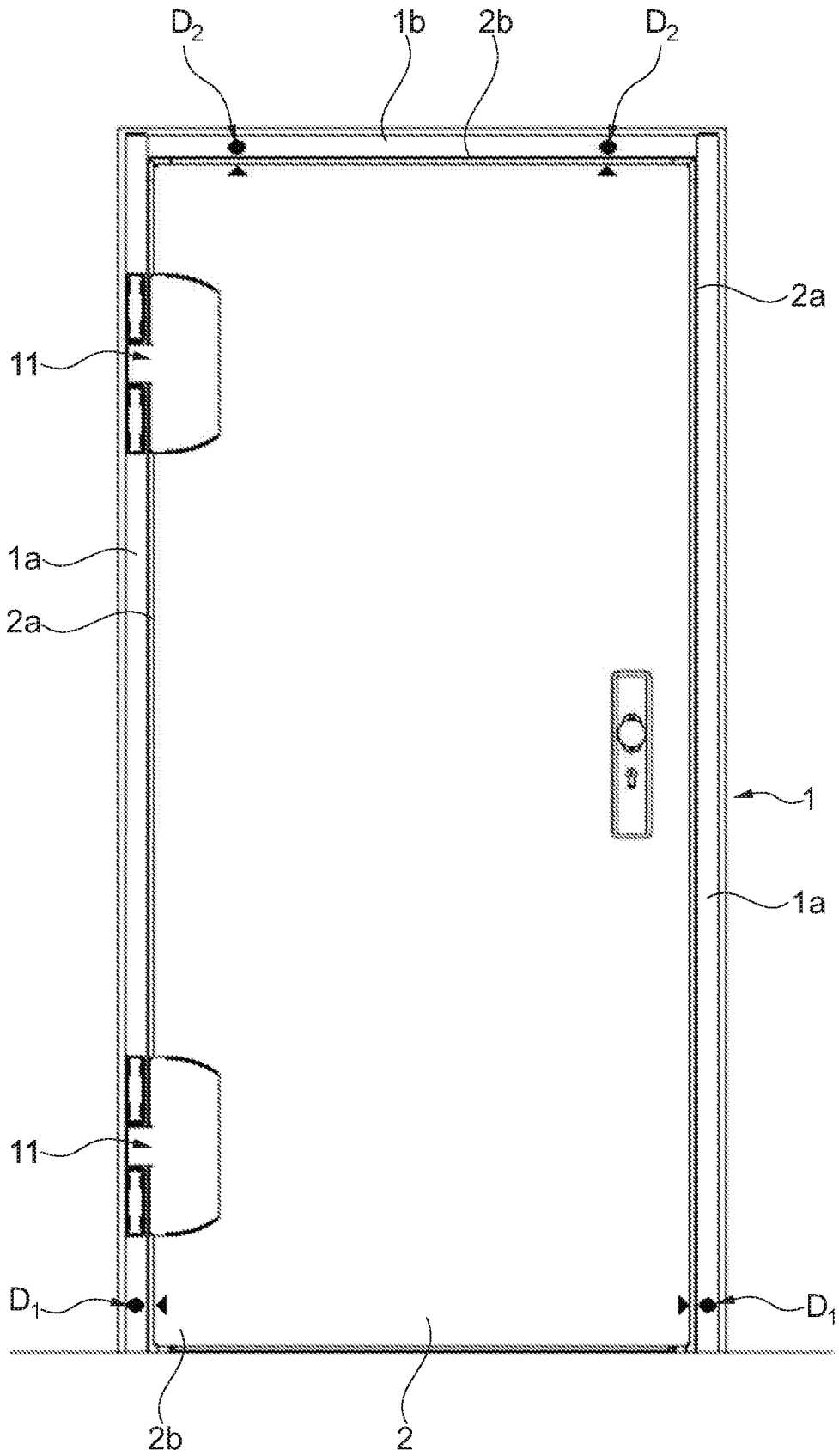


Fig. 8

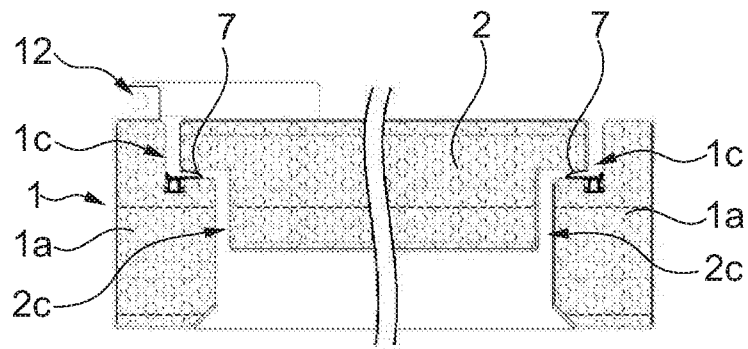


Fig. 10a

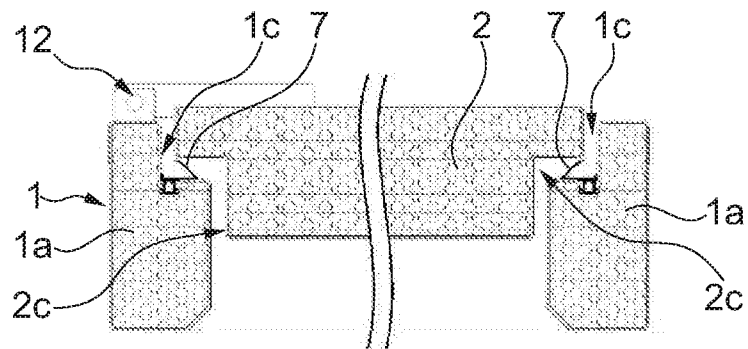


Fig. 10b

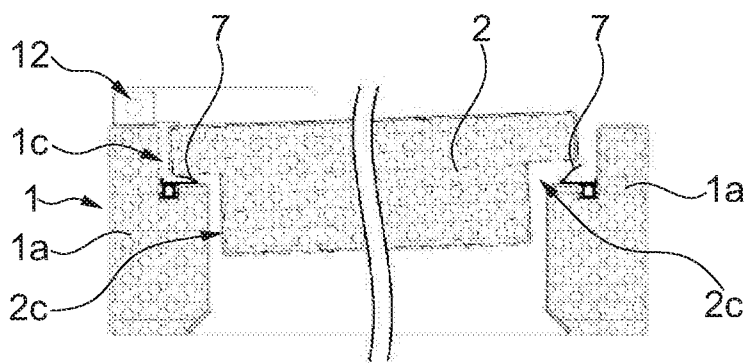


Fig. 10c

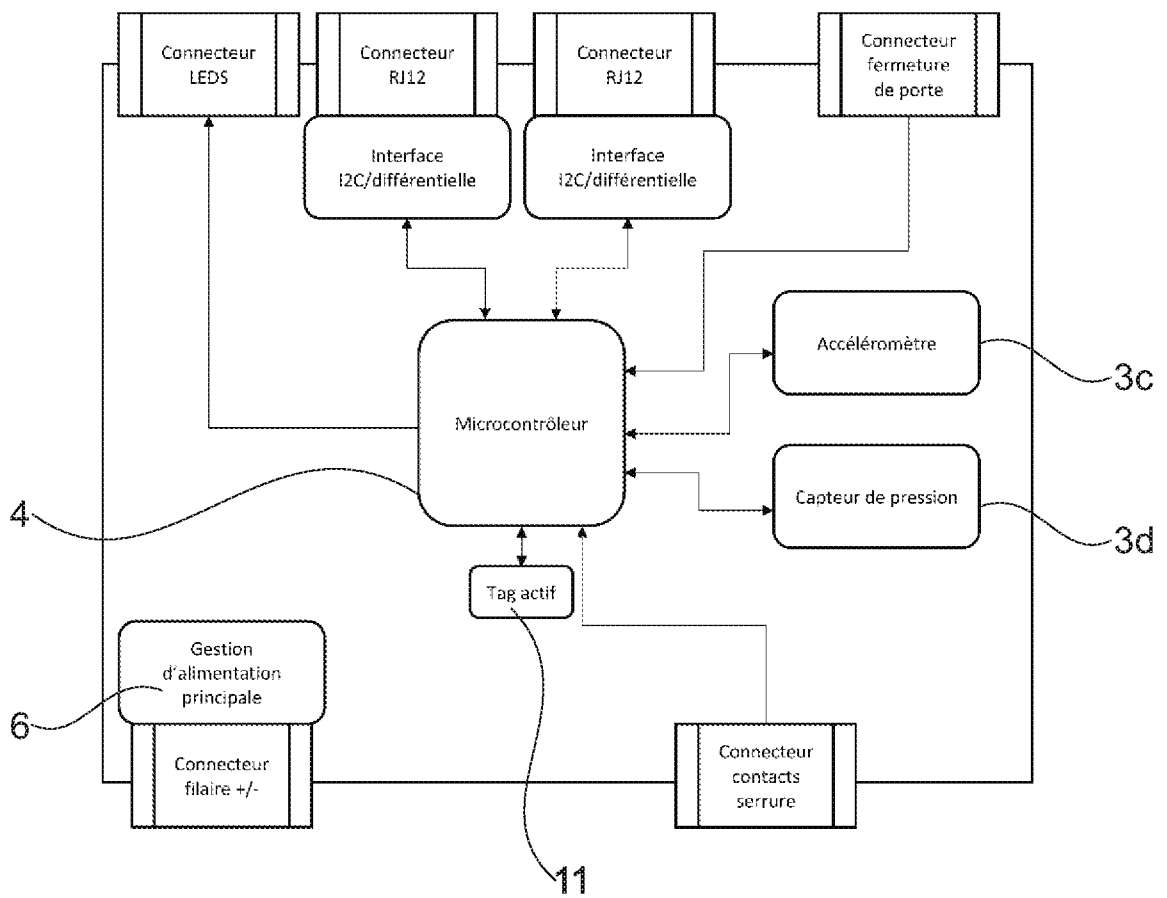


Fig. 11

INTERNATIONAL SEARCH REPORT

International application No.

PCT/FR2020/000270

A. CLASSIFICATION OF SUBJECT MATTER <i>E06B 5/16</i> (2006.01)i; <i>E06B 7/21</i> (2006.01)i According to International Patent Classification (IPC) or to both national classification and IPC		
B. FIELDS SEARCHED Minimum documentation searched (classification system followed by classification symbols) E06B Documentation searched other than minimum documentation to the extent that such documents are included in the fields searched Electronic data base consulted during the international search (name of data base and, where practicable, search terms used) EPO-Internal, WPI Data		
C. DOCUMENTS CONSIDERED TO BE RELEVANT		
Category*	Citation of document, with indication, where appropriate, of the relevant passages	Relevant to claim No.
X	KR 101899040 B1 (HWANG YOUNG MIN [KR]; YOU HYUN JOO [KR]) 14 September 2018 (2018-09-14) paragraphs [0008] - [0023]; figures 1-4 paragraphs [0029] - [0034]	1-3,10,11,13,14,19
X	FR 2897185 A1 (ROCTOOL SOC PAR ACTIONS SIMPLI [FR]) 10 August 2007 (2007-08-10) page 3, line 18 - page 7, line 8; figures 1-8	1-19
X	CN 209568906 U (SHAANXI HENGWEI SPECIAL DOOR AND WINDOW CO LTD) 01 November 2019 (2019-11-01) figure 1	1-11,16,19
X	KR 20150052974 A (JO BONG MI [KR]) 15 May 2015 (2015-05-15) paragraphs [0009] - [0014], [0020], [0028], [0051]; figures 1-4	1,12,15-19
X	CN 109147265 A (CHENGDU TIAN TIAN WOOD IND CO LTD) 04 January 2019 (2019-01-04) the whole document	1,12,15,16,19
<input type="checkbox"/> Further documents are listed in the continuation of Box C. <input checked="" type="checkbox"/> See patent family annex.		
<p>* Special categories of cited documents:</p> <p>“A” document defining the general state of the art which is not considered to be of particular relevance</p> <p>“E” earlier application or patent but published on or after the international filing date</p> <p>“L” document which may throw doubts on priority claim(s) or which is cited to establish the publication date of another citation or other special reason (as specified)</p> <p>“O” document referring to an oral disclosure, use, exhibition or other means</p> <p>“P” document published prior to the international filing date but later than the priority date claimed</p> <p>“T” later document published after the international filing date or priority date and not in conflict with the application but cited to understand the principle or theory underlying the invention</p> <p>“X” document of particular relevance; the claimed invention cannot be considered novel or cannot be considered to involve an inventive step when the document is taken alone</p> <p>“Y” document of particular relevance; the claimed invention cannot be considered to involve an inventive step when the document is combined with one or more other such documents, such combination being obvious to a person skilled in the art</p> <p>“&” document member of the same patent family</p>		
Date of the actual completion of the international search 17 August 2021		Date of mailing of the international search report 31 August 2021
Name and mailing address of the ISA/EP European Patent Office p.b. 5818, Patentlaan 2, 2280 HV Rijswijk Netherlands Telephone No. (+31-70)340-2040 Facsimile No. (+31-70)340-3016		Authorized officer Boufidou, Maria Telephone No.

INTERNATIONAL SEARCH REPORT
Information on patent family members

International application No.

PCT/FR2020/000270

Patent document cited in search report	Publication date (day/month/year)	Patent family member(s)	Publication date (day/month/year)
KR 101899040 B1	14 September 2018	NONE	
FR 2897185 A1	10 August 2007	NONE	
CN 209568906 U	01 November 2019	NONE	
KR 20150052974 A	15 May 2015	NONE	
CN 109147265 A	04 January 2019	NONE	

RAPPORT DE RECHERCHE INTERNATIONALE

Demande internationale n°

PCT/FR2020/000270

A. CLASSEMENT DE L'OBJET DE LA DEMANDE INV. E06B5/16 E06B7/21 ADD.				
Selon la classification internationale des brevets (CIB) ou à la fois selon la classification nationale et la CIB				
B. DOMAINES SUR LESQUELS LA RECHERCHE A PORTE				
Documentation minimale consultée (système de classification suivi des symboles de classement) E06B				
Documentation consultée autre que la documentation minimale dans la mesure où ces documents relèvent des domaines sur lesquels a porté la recherche				
Base de données électronique consultée au cours de la recherche internationale (nom de la base de données, et si cela est réalisable, termes de recherche utilisés) EPO-Internal, WPI Data				
C. DOCUMENTS CONSIDERES COMME PERTINENTS				
Catégorie*	Identification des documents cités, avec, le cas échéant, l'indication des passages pertinents	no. des revendications visées		
X	KR 101 899 040 B1 (HWANG YOUNG MIN [KR]; YOU HYUN JOO [KR]) 14 septembre 2018 (2018-09-14) alinéas [0008] - [0023]; figures 1-4 alinéas [0029] - [0034]	1-3,10, 11,13, 14,19		
X	FR 2 897 185 A1 (ROCTOOL SOC PAR ACTIONS SIMPLI [FR]) 10 août 2007 (2007-08-10) page 3, ligne 18 - page 7, ligne 8; figures 1-8	1-19		
X	CN 209 568 906 U (SHAANXI HENGWEI SPECIAL DOOR AND WINDOW CO LTD) 1 novembre 2019 (2019-11-01) figure 1	1-11,16, 19		
	----- -/--			
<table border="0" style="width: 100%;"> <tr> <td style="width: 50%;"><input checked="" type="checkbox"/> Voir la suite du cadre C pour la fin de la liste des documents</td> <td style="width: 50%;"><input checked="" type="checkbox"/> Les documents de familles de brevets sont indiqués en annexe</td> </tr> </table>			<input checked="" type="checkbox"/> Voir la suite du cadre C pour la fin de la liste des documents	<input checked="" type="checkbox"/> Les documents de familles de brevets sont indiqués en annexe
<input checked="" type="checkbox"/> Voir la suite du cadre C pour la fin de la liste des documents	<input checked="" type="checkbox"/> Les documents de familles de brevets sont indiqués en annexe			
* Catégories spéciales de documents cités:				
"A" document définissant l'état général de la technique, non considéré comme particulièrement pertinent "E" document antérieur, mais publié à la date de dépôt international ou après cette date "L" document pouvant jeter un doute sur une revendication de priorité ou cité pour déterminer la date de publication d'une autre citation ou pour une raison spéciale (telle qu'indiquée) "O" document se référant à une divulgation orale, à un usage, à une exposition ou tous autres moyens "P" document publié avant la date de dépôt international, mais postérieurement à la date de priorité revendiquée	"T" document ultérieur publié après la date de dépôt international ou la date de priorité et n'appartenant pas à l'état de la technique pertinent, mais cité pour comprendre le principe ou la théorie constituant la base de l'invention "X" document particulièrement pertinent; l'invention revendiquée ne peut être considérée comme nouvelle ou comme impliquant une activité inventive par rapport au document considéré isolément "Y" document particulièrement pertinent; l'invention revendiquée ne peut être considérée comme impliquant une activité inventive lorsque le document est associé à un ou plusieurs autres documents de même nature, cette combinaison étant évidente pour une personne du métier "&" document qui fait partie de la même famille de brevets			
Date à laquelle la recherche internationale a été effectivement achevée 17 août 2021		Date d'expédition du présent rapport de recherche internationale 31/08/2021		
Nom et adresse postale de l'administration chargée de la recherche internationale Office Européen des Brevets, P.B. 5818 Patentlaan 2 NL - 2280 HV Rijswijk Tel. (+31-70) 340-2040, Fax: (+31-70) 340-3016		Fonctionnaire autorisé Boufidou, Maria		

C(suite). DOCUMENTS CONSIDERES COMME PERTINENTS		
Catégorie*	Identification des documents cités, avec, le cas échéant, l'indication des passages pertinents	no. des revendications visées
X	KR 2015 0052974 A (JO BONG MI [KR]) 15 mai 2015 (2015-05-15) alinéas [0009] - [0014], [0020], [0028], [0051]; figures 1-4 -----	1,12, 15-19
X	CN 109 147 265 A (CHENGDU TIAN TIAN WOOD IND CO LTD) 4 janvier 2019 (2019-01-04) le document en entier -----	1,12,15, 16,19

RAPPORT DE RECHERCHE INTERNATIONALE

Renseignements relatifs aux membres de familles de brevets

Demande internationale n°

PCT/FR2020/000270

Document brevet cité au rapport de recherche		Date de publication	Membre(s) de la famille de brevet(s)	Date de publication
KR 101899040	B1	14-09-2018	AUCUN	
FR 2897185	A1	10-08-2007	AUCUN	
CN 209568906	U	01-11-2019	AUCUN	
KR 20150052974	A	15-05-2015	AUCUN	
CN 109147265	A	04-01-2019	AUCUN	