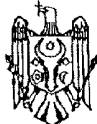




MD 2411 G2 2004.03.31

REPUBLICA MOLDOVA



(19) Agenția de Stat
pentru Protecția Proprietății Industriale

(11) 2411 (13) G2
(51) Int. Cl.⁷: F 24 H 1/00

(12) BREVET DE INVENȚIE

(21) Nr. depozit: a 2003 0056 (22) Data depozit: 2003.02.19	(45) Data publicării hotărârii de acordare a brevetului: 2004.03.31, BOPI nr. 3/2004
(71) Solicitant: MELNIC Nicolae, MD (72) Inventator: MELNIC Nicolae, MD (73) Titular: MELNIC Nicolae, MD	

(54) Cazan de încălzit apă

(57) Rezumat:

1
Invenția se referă la termotehnică, și anume la dispozitive pentru încălzirea apei.

Cazanul de încălzit apă conține un corp, executat în formă de cămașă de apă, care încadrează un focar și rânduri de țevi orizontale amplasate etajat și la distanță egală între ele, care comunică cu cavitatea cămășii de apă. În pereții corpului, corespunzător în partea lui superioară și inferioară, sunt instalate racorduri de debitare a apei reci și de evacuare a apei încălzite. În partea superioară a corpului este amplasat un canal de evacuare a gazelor arse. Deasupra fiecărui rând de țevi este

2
5 instalat adiacent un rând suplimentar de țevi, de asemenea amplasate la distanță egală între ele și comunicand cu cavitatea cămășii de apă. Axele țevilor din rândurile adiacente sunt reciproc perpendiculare. Secțiunea transversală a corpului poate fi executată dreptunghiulară, iar în pereții corpului pot fi instalate racorduri suplimentare de debitare a apei reci și de evacuare a apei încălzite.

10
Revendicări: 3
Figuri: 2

15

MD 2411 G2 2004.03.31

MD 2411 G2 2003.12.31

3

Descriere:

Invenția se referă la termotehnică, și anume la dispozitive pentru încălzirea apei.

Este cunoscut un cazan de încălzit apă care conține doi cilindri coaxiali formând o manta de apă și un coș de fum pentru evacuarea produselor de ardere [1].

5 Dezavantajele acestui cazan constau în eficiența scăzută a suprafeței de încălzire a schimbătorului de căldură și consumul specific substanțial de gaze.

Este cunoscut, de asemenea, un cazan de încălzit apă cu gaz executat din două camere coaxiale cu secțiune dreptunghiulară, conținând un focar cu un dispozitiv de ardere, un sistem automat de controlare a flăcării, un schimbător de căldură, racorduri de admisiune a apei reci și de evacuare a apei fierbinți și un coș de fum [2].

10 Dezavantajele acestei soluții sunt consumul specific excesiv de gaze și eficiența redusă a suprafeței de încălzire a schimbătorului de căldură.

Cel mai apropiat de invenția propusă este cazanul executat în formă de cămașă de apă, care încadrează un focar și câteva rânduri de țevi orizontale amplasate etajat și la distanță egală între ele, care comunică cu cavitatea cămășii de apă. În pereții corpului, corespunzător în partea lui superioară și inferioară, sunt instalate racorduri de debitare a apei reci și de evacuare a apei încălzite. În partea superioară a corpului este amplasat un canal de evacuare a gazelor arse [3].

Dezavantajul acestei soluții constă în eficiența redusă a suprafeței de încălzire a țevilor amplasate în interiorul cazanului.

20 Problema pe care o rezolvă prezenta invenție este majorarea eficienței suprafețelor de încălzire ale cazanului.

Cazanul de încălzit apă, conform invenției, soluționează problema indicată mai sus prin aceea că conține un corp, executat în formă de cămașă de apă, care încadrează un focar și câteva rânduri de țevi orizontale amplasate etajat și la distanță egală între ele, care comunică cu cavitatea cămășii de apă. În pereții corpului, corespunzător în partea lui superioară și inferioară, sunt instalate racorduri de debitare a apei reci și de evacuare a apei încălzite. În partea superioară a corpului este amplasat un canal de evacuare a gazelor arse. Deasupra fiecărui rând de țevi este instalat adiacent un rând suplimentar de țevi, de asemenea amplasate la distanță egală între ele și comunicând cu cavitatea cămășii de apă. Axele țăvilor din rândurile adiacente sunt reciproc perpendiculare. Secțiunea transversală a corpului poate fi executată dreptunghiulară, iar în pereții corpului pot fi instalate racorduri suplimentare de debitare a apei reci și de evacuare a apei încălzite.

30 Rezultatul invenției propuse constă în intensificarea schimbului de căldură și majorarea randamentului cazanului.

Invenția se explică prin desenele din fig. 1 și 2, care reprezintă:

- 35 - fig. 1, schema de principiu a cazanului propus;
- fig. 2, cazanul în secțiune verticală.

Cazanul conform invenției include corp 1, focar 2 cu grătar 3, cenușar 4, manta de apă 5, țevi 6, coș de fum 7, racorduri de debitare a apei reci 8 și de evacuare a apei încălzite 9 în sistemul de încălzire, racorduri de debitare a apei reci și de evacuare a apei încălzite 11 în sistemul de apă fierbinte pentru uz casnic și racordul 12 unit cu cavitatea cenușarului 4.

Cazanul de încălzit apă cu gaz funcționează în modul următor.

Produsele de ardere, formate în focarul 2 în procesul arderii combustibilului solid sau gazos, se deplasează spre coșul de fum 7, trecând prin spațiul dintre țevile 6, patinând pe pereții acestora, care sunt unite cu pereții opuși ai cămășii de apă 5, care acumulează energia termică a produselor de ardere transmițând-o apei din cămașa de apă 5. În cazul utilizării combustibilului, grătarul 3, care este format din țevi unite la cămașa de apă 5 acumulează căldura produsă de la arderea acestuia, contribuind astfel la mărirea eficienței cazanului. Apa încălzită din cavitatea mantalei de apă 5 a cazanului circulă prin sistemul de încălzire unit cu cazanul prin racorduri de debitare a apei reci 8 și de evacuare a apei încălzite 9 în sistemul de încălzire. Prezența racordurilor de debitare a apei reci 10 și de evacuare a apei încălzite 11 în sistemul de apă fierbinte pentru uz casnic permite utilizarea apei încălzite direct din cămașa de apă 5 a cazanului. Racordul 12 permite accesul aerului din afara încăperii, necesar pentru formarea amestecului de gaze și menținerea arderii combustibilului.

55 Intensificarea schimbului de căldură este însoțită de compacitatea cazanului în general, de majorarea randamentului.

MD 2411 G2 2003.12.31

4

(57) Revendicări:

5 1. Cazan de încălzit apă care conține un corp, executat în formă de cămașă de apă, care încadrează un focar și rânduri de țevi orizontale amplasate etajat și la distanță egală între ele, care comunică cu cavitatea cămășii de apă, iar în pereții corpului, corespunzător în partea lui superioară și inferioară, sunt instalate racorduri de debitare a apei reci și de evacuare a apei încălzite și un canal de evacuare a gazelor arse amplasat în partea superioară a corpului, **caracterizat prin aceea că** deasupra fiecărui rând de țevi este instalat adiacent un rând suplimentar de țevi, de asemenea amplasate la distanță egală între ele și comunicand cu cavitatea cămășii de apă, totodată axele țevilor din rândurile adiacente sunt reciproc perpendiculare.

10 2. Cazan de încălzit apă, conform revendicării 1, **caracterizat prin aceea că** secțiunea transversală a corpului este executată dreptunghiulară.

3. Cazan de încălzit apă, conform revendicării 1, **caracterizat prin aceea că** în pereții corpului sunt instalate racorduri suplimentare de debitare a apei reci și de evacuare a apei încălzite.

15

(56) Referințe bibliografice:

1. Котел водогрейный КЧМ-2М ТУ 21-0282129-253-80.
2. Pașaportul "Отопительный газовый аппарат АОГВ-10-1-2-Б-С1-70-УХЛ4.2", Луганск, ЗАО "Термо".
3. MD 85 W1 2003.12.31

Șef Secție: NEKLIUDOVA Natalia

Examinator: ANDREEVA Svetlana

Redactor: LOZOVANU Maria

MD 2411 G2 2003.12.31

5

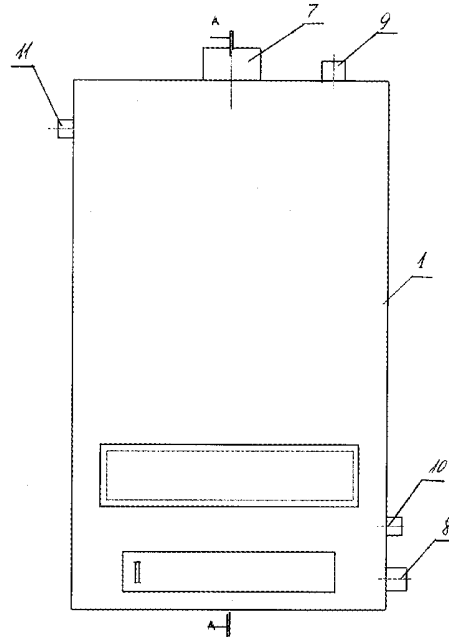


Fig. 1

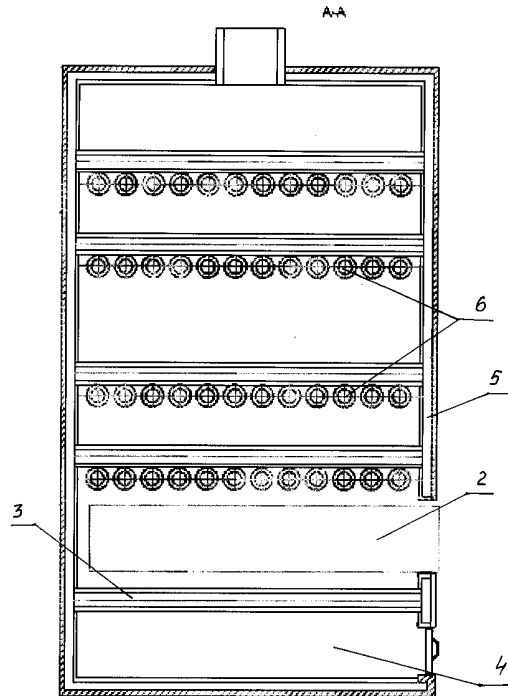


Fig. 2

RAPORT DE DOCUMENTARE

(21) Nr. depozit: a 2003 0056	(85) Data fazei naționale PCT:
(22) Data depozit: 2003.02.19	(86) Cerere internațională PCT:
(51) ⁷ : F 24 H 1/00 Alți indici de clasificare:	
(54) Titlul : Cazan de încălzit apă	
(71) Solicitantul : MELNIC Nicolae , MD	
Termeni caracteristici :	
a) limba română: cazan de încălzit apă	
b) limba rusă: котел водогрейный	
I. Minimul de documente consultate (sistema clasificării și indici de clasificare Int. Cl.- 7)	
Int. Cl. ⁷ F 24 H 1/00	
II. Literatura tehnico-științifică consultată adăugător la minim de documentație (autori, titluri, editura, țara și data publicării)	
III. Baze de date electronice consultate (denumirea BD și termen de documentare)	
MD Perioada: 1993-2001 brevete, cereri BI, cereri MU, certificate MU. EA Perioada: 1996-2001 brevete, cereri BI. SU Perioada: 1972-1993 (pe suport hartie); brevete, certificate	

IV. Documente considerate ca relevante		
Categoria*	Date de identificare ale documentelor citate si indicarea pasajelor pertinente	Numărul revendicării vizate
A	MD 533	1
A	RU 2158394	1
A	MD U2003 0014 A, 2003.12.31	1
<input type="checkbox"/> Documentele următoare sunt indicate în rubrica IV		<input type="checkbox"/> Informația referitoare la brevete paralele se anexează
* categoriile speciale ale documentelor consultate:		P - document publicat înainte de data depozit, dar după data priorității invocate
A - document care definește stadiul anterior general		T - document publicat după data depozitului sau a priorității invocate, care nu aparține stadiului pertinent al tehnicii, dar care este citat pentru a pune în evidența principiul sau teoria pe care se bazează invenția
E - document anterior dar publicat la data depozit național reglementar sau după aceasta data		X - document de relevanță deosebită: invenția revendicată nu poate fi considerată nouă sau implicând activitate inventivă cand documentul este luat de unul singur
L - document care poate pune în discuție data priorității invocate sau poate contribui la determinarea datei publicării altor divulgări sau pentru un motiv expres (se va indica motivul)		Y - document de relevanță deosebită: invenția revendicată nu poate fi considerată ca implicând activitate inventivă când documentul este asociat cu unul sau mai multe alte documente de aceeași natură, aceasta combinație fiind evidentă pentru o persoană de specialitate
O - document referitor la o divulgare orală, un act de folosire, la o expunere sau orice altă divulgare		& - document care face parte din aceeași familie de documente
Data finalizării documentării,		12.01.2004
Examinatorul,		Andreeva Svetlana

RAPORT DE DOCUMENTARE

Informația referitoare la brevete paralele		(21) Nr. depozit:	
Date de identificare ale documentelor citate in raport	Data publicării	Brevete paralele	Data publicării
1	2	3	4