

19



NL Octrooi Centrum

11

2004880

12 C OCTROOI

21 Aanvraagnummer: **2004880**

51 Int.Cl.:  
**A47J 43/044** (2006.01) **A47J 43/07** (2006.01)

22 Aanvraag ingediend: **14.06.2010**

30 Voorrang:  
**29.03.2010 TR 2010 02379**

43 Aanvraag gepubliceerd:  
-

47 Octrooi verleend:  
**02.05.2011**

45 Octrooischrift uitgegeven:  
**11.05.2011**

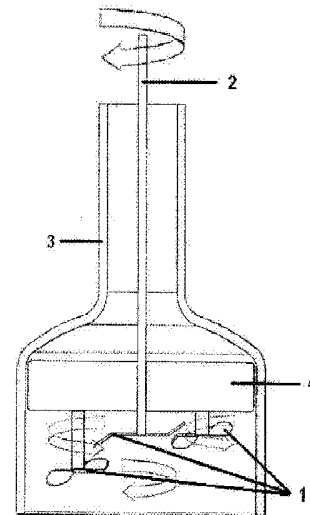
73 Octrooihouder(s):  
**ERNA-MAS MAKINE TICARET VE SANAYI ANONIM SIRKETI** te **ISTANBUL**, Turkije (TR).

72 Uitvinder(s):  
**Mete Gürsel** te **ISTANBUL** (TR).

74 Gemachtigde:  
**Mr. G.L. Kooy c.s.** te **Den Haag**.

54 **Functioning section of hand blender and/or hand mixer with more than one rotating blade blending dry and/or liquid food.**

57 The invention relates to a the functioning section of a hand blender and / or hand mixer with more than one rotating blade enabling the users blend dry and/or liquid food; consisting of a rotating blade (1), a transmission shaft (2), a guard (3) surrounding the blade and transmission/coupling elements (4) By virtue of more than one rotating blade (1), It allows the fulfillment of blending, mixing and homogenization procedures of dry and / or liquid food.



NL C 2004880

Dit octrooi is verleend ongeacht het bijgevoegde resultaat van het onderzoek naar de stand van de techniek en schriftelijke opinie. Het octrooischrift komt overeen met de oorspronkelijk ingediende stukken.

No. NLP187194A

FUNCTIONING SECTION OF HAND BLENDER AND/OR HAND MIXER WITH  
MORE THAN ONE ROTATING BLADE BLENDING DRY AND/OR LIQUID FOOD

The invention relates to the functioning section of a hand blender and / or hand mixer with more than one rotating blade enabling the users blend dry and/or liquid food consisting of a rotating blade (1), a transmission shaft (2), a guard (3) surrounding the blade and transmission/coupling elements (4). By virtue of more than one rotating blade (1), it allows the fulfillment of blending, mixing and homogenization procedures of dry and / or liquid food.

10 In general, there are currently 3 types of hand blender available in the market;

- a single unit instrument made of plastic or metal that is run by switching on the engine which drives the shaft that operates the rotating blade at the lower end  
15 (Figure 1-a).

- an instrument interconnected in a mechanical order (screwing, spring latch lock, etc.) made of plastic or metal, featuring an engine block and a blade connected to a shaft and a bearing, comprising of a plastic and / or metal  
20 body. (Figure 1-b),

- a single-function instrument that could be

connected to the motor shaft of any hand blender in the specified mechanical order featuring a rotating blade at the lower section, comprising of a plastic and / or metal body.

(Figure 1-c)

5           The functioning section of hand blenders available in the market is the rotating blade driven by the engine and this functioning section is available in all hand blenders.

          The mentioned invention is the functioning section made of plastic and/or metal consisting of more than one  
10 rotating blade (1) driven by a mechanical order instead of a single blade.

          The rotating blades (1) included in the invention feature same or different rotating speeds. The blades (1) are also able to rotate around their own axis and around the  
15 functioning section.

          In this invention, the number of shaft (2) enabling the rotation of rotating blades (1) is one or more than one.

          The invention could be run by locking to any hand  
20 mixer engine block or body in a mechanical order. The invention is integrated with the engine shaft.

          It is possible to have an aperture above the guard section (3) around the blade and to open this aperture in parallel to the shaft (2) axis or in any angle to this axis  
25 or it is possible not to have any aperture.

          The mechanical order driving the blades (1) in the multi blade functioning section is included in the engine block.

30 Description of Figures:

FIGURE 1.a.b.c : General views of blender functioning sections in the existing system,

35 FIGURE 2: General view of hand blender in the existing system,

FIGURE 3: General view of single-blade hand blender in the existing system,

FIGURE 4: General view of hand mixer with 3 rotating blades,

FIGURE 5: Hand mixer functioning section rotating blade view, and

FIGURE 6: Guard views of hand mixer functioning section  
5 (functioning sections with various apertures or without apertures).

Descriptions regarding the numbers specified on the figures:

- 10 (1) Rotating blade  
(2) Transmission shaft  
(3) Guard section  
(4) Transmission/coupling element

C O N C L U S I E S

1. Werkend deel van een handblender en/of een handmixer met meer dan één draaiend blad dat het de gebruiker mogelijk maakt om droog en/of vloeibaar voedsel te mengen, omvattende meer dan één draaiende bladen (1),  
5 overbrengingsas (2) en een bescherming (3) die het blad en overbrenging-/koppelsysteemelementen (4) omringt voor het verschaffen van een mengende, mixende en homogeniserende werking voor droog en/of vloeibaar voedsel.

2. Werkend deel van een handblender en/of een  
10 handmixer volgens conclusie 1, waarbij de bladen roterende bladen (1) zijn die geplaatst zijn om aangedreven te worden met dezelfde of verschillende draaisnelheden.

3. Werkend deel van een handblender en/of een handmixer volgens conclusie 1, **gekenmerkt door** één of meer  
15 dan één as voor het aandrijven van de draaiende bladen (1).

4. Werkend deel van een handblender en/of een handmixer volgens conclusie 1, **gekenmerkt door** het vormen van een eenheid met een motorblok.

5. Werkend deel van een handblender en/of een  
20 handmixer volgens conclusie 1, **gekenmerkt door** zijn vermogen om vastgezet te worden aan het motorblok van elke handblender en/of handmixer in een mechanische rangschikking.

6. Werkend deel van een handblender en/of een  
25 handmixer volgens conclusie 1, **gekenmerkt door** de mogelijkheid om vastgezet te worden aan het mechanische lichaam van elke handmixer in een mechanische rangschikking.

7. Werkend deel van een handblender en/of een  
30 handmixer volgens conclusie 1, **gekenmerkt doordat** de mechanische opbouw die de bladen (1) aandrijft, opgenomen is in het motorblok.

8. Werkend deel van een handblender en/of een handmixer volgens conclusie 1, **gekenmerkt door** zijn kunststoffen en/of metalen origine.

5 9. Werkend deel van een handblender en/of een handmixer volgens conclusie 1, **gekenmerkt door** het vermogen om zowel rond de eigen as als rond de as van het werkend deel te roteren.

10 10. Werkend deel van een handblender en/of een handmixer volgens conclusie 1, **gekenmerkt door** de optie van een opening boven de bescherming die de werkende snijbladen (1) omringt of parallel aan de ashartlijn of in enige hoek met deze hartlijn, of met de optie van geen openingen.

-o-o-o-o-o-o-o-o-

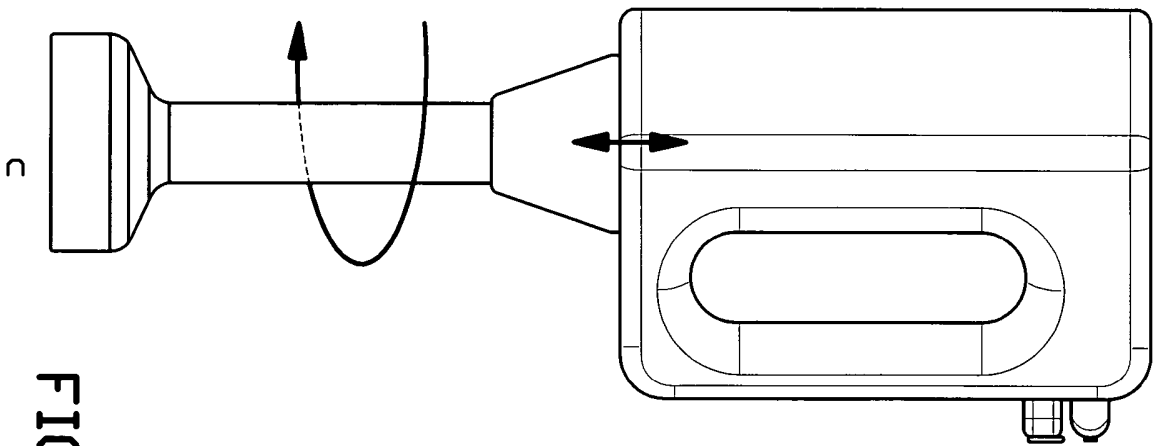
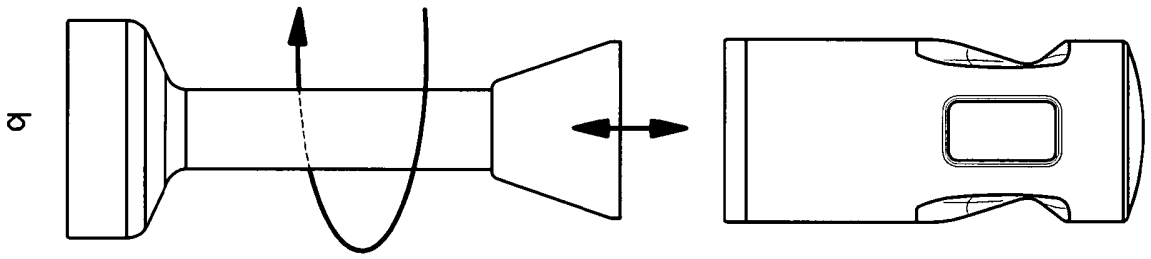
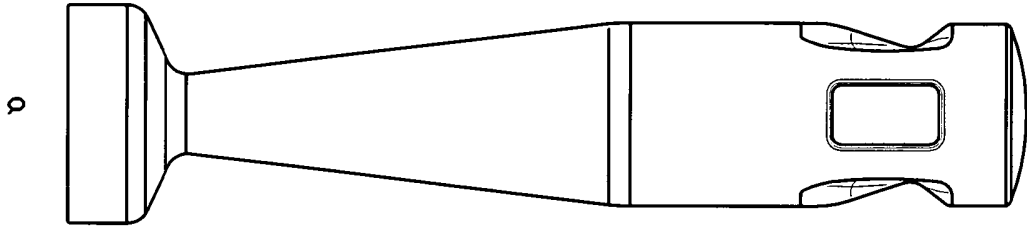


FIG. 1

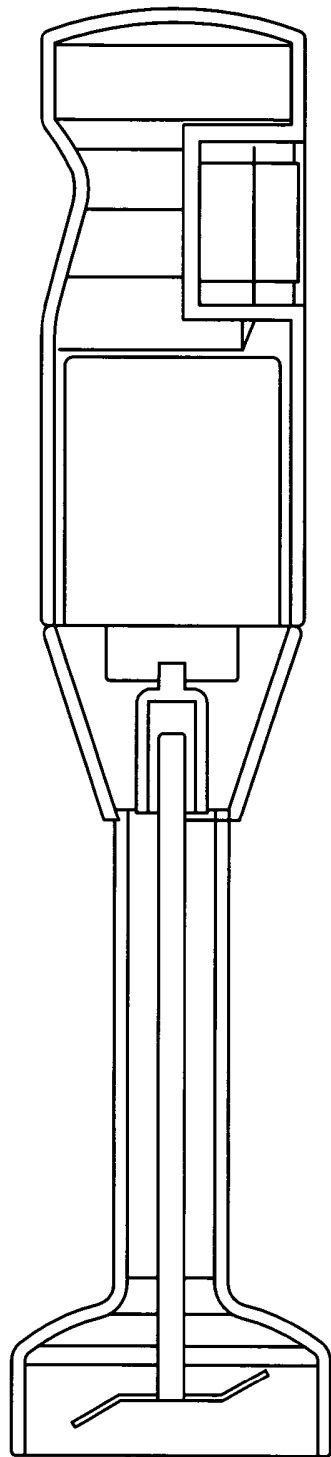


FIG. 2

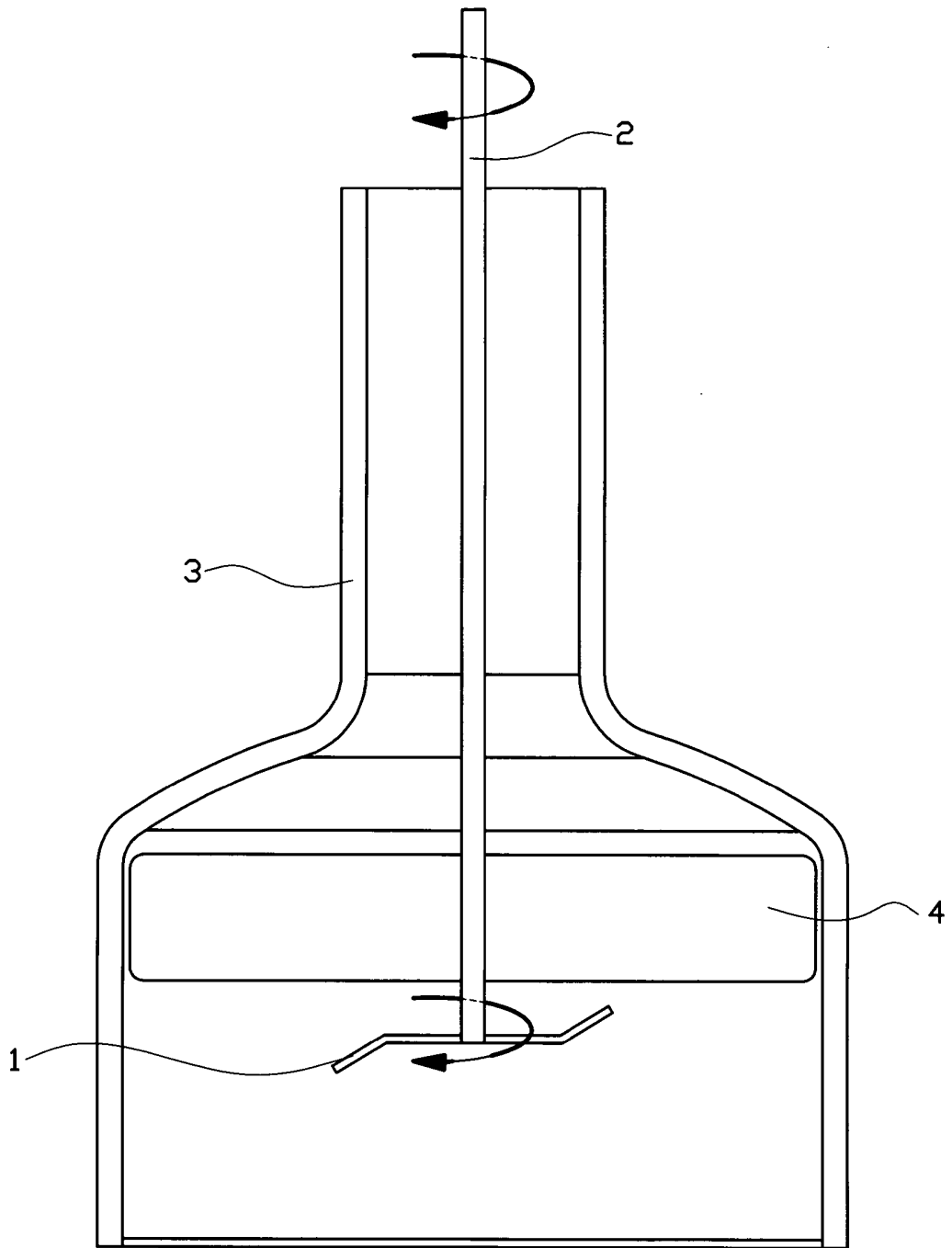


FIG. 3

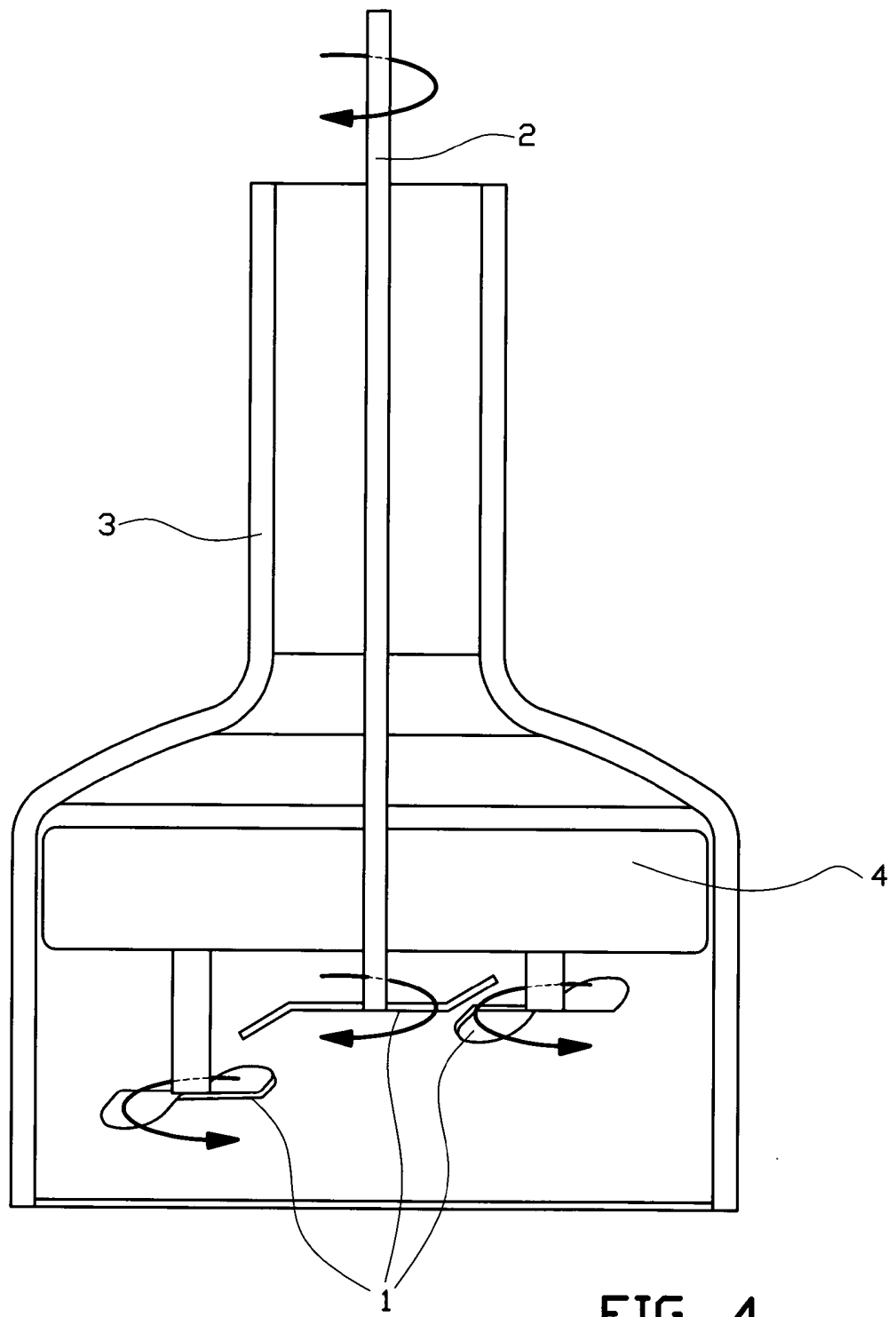


FIG. 4

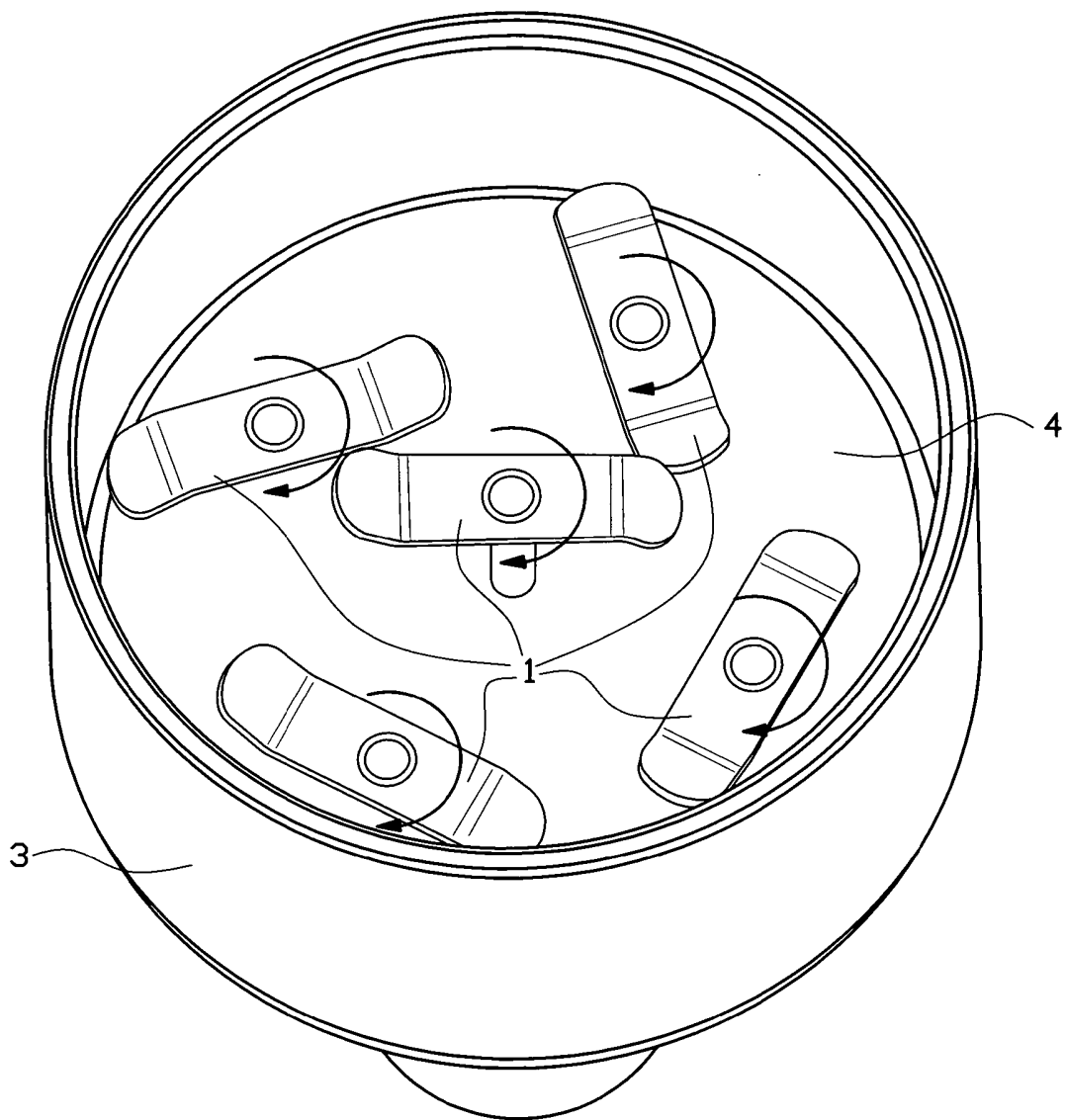


FIG. 5

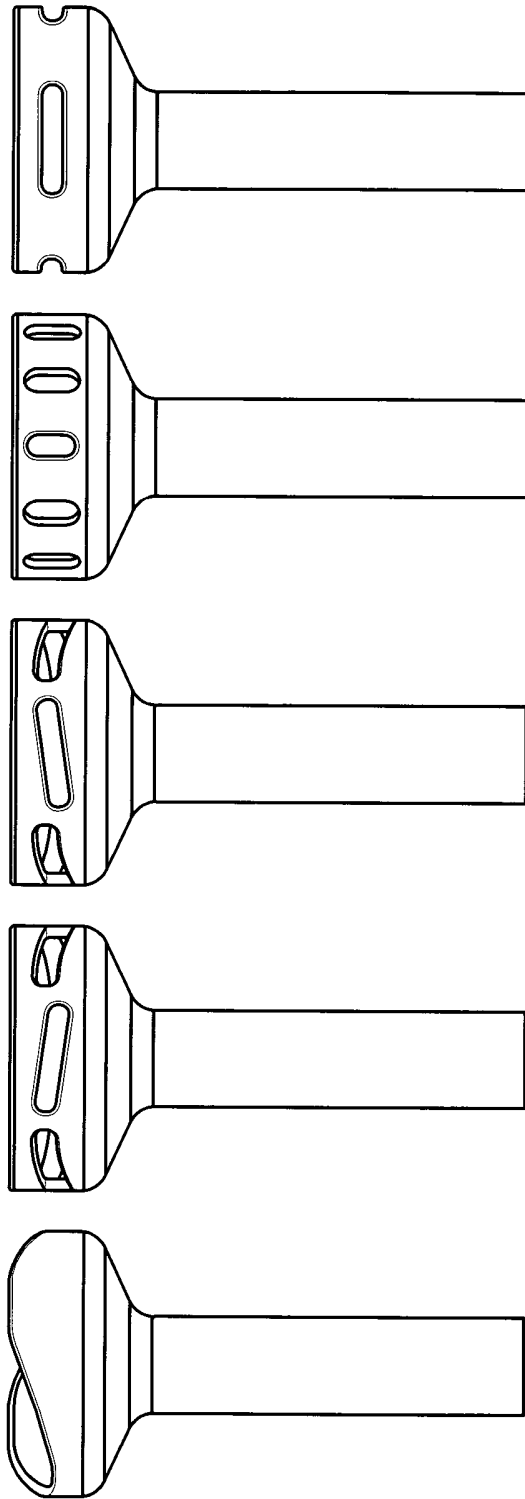


FIG. 6



**RAPPORT BETREFFENDE HET ONDERZOEK NAAR DE STAND VAN DE TECHNIEK**  
**Octrooiaanvraag 2004880**

Classificatie van het onderwerp <sup>1</sup> : A47J43/044 A47J43/07	Onderzochte gebieden van de techniek <sup>1</sup> : A47J43/044 A47J43/07
Computerbestanden: Epodoc, WPI	Omvang van het onderzoek: Volledig
Indien gewijzigde conclusies; indieningsdatum van deze conclusies:	Niet onderzochte conclusies <sup>2</sup> :

**Van belang zijnde literatuur**

Categorie <sup>3</sup>	Vermelding van literatuur met aanduiding, voor zover nodig, van speciaal van belang zijnde tekstgedeelten of figuren.	Van belang voor conclusie(s) nr.:
A	EP 283.642 A ( Braun AG ) *Fig. 1b, kol. 5, reg. 46 – kol. 6, reg. 5.* ---	1,10
A	US 6.981.795 B ( Sylmark Holdings Limited ) * Gehele publicatie.* ---	1
A	WO 86/03.112 A ( Göran Persson Maskin AB ) *Voorblad.* -----	1,5,6
Datum waarop het onderzoek werd voltooid: 10-03-2011		De bevoegde ambtenaar: Ir. J.G. Hofman <b>NL Octrooicentrum</b>

<sup>1</sup> Gedefinieerd volgens International Patent Classification (IPC).

<sup>2</sup> Voor motivering zie toelichting in de schriftelijke opinie.

<sup>3</sup> Verklaring van de categorie-aanduiding: zie apart blad.

Categorie van de vermelde literatuur:

- X: op zichzelf van bijzonder belang zijnde stand van de techniek
- Y: in samenhang met andere geciteerde literatuur van bijzonder belang zijnde stand van de techniek
- A: niet tot de categorie X of Y behorende van belang zijnde stand van de techniek
- O: verwijzend naar niet op schrift gestelde stand van de techniek
- P: literatuur gepubliceerd tussen voorrangsd- en indieningsdatum
- T: niet tijdig gepubliceerde literatuur over theorie of principe ten grondslag liggend aan de uitvinding
- E: octrooliteratuur gepubliceerd op of na de indieningsdatum van de onderhavige aanvraag en waarvan de indieningsdatum of de voorrangsdatum ligt voor de indieningsdatum van de onderhavige aanvraag.
- D: in de aanvraag genoemd
- L: om andere redenen vermelde literatuur
- &: lid van dezelfde octrooifamilie; corresponderende literatuur

**AANHANGSEL BEHORENDE BIJ HET RAPPORT BETREFFENDE HET ONDERZOEK NAAR DE STAND VAN DE TECHNIEK, UITGEVOERD IN OCTROOIAANVRAGE NR. 2004880**

---

Het aanhangsel bevat een opgave van elders gepubliceerde octrooiaanvragen of octrooien (zogenaamde leden van dezelfde octroofamilie), die overeenkomen met octrooigeschriften genoemd in het rapport. De opgave is samengesteld aan de hand van gegevens uit het computerbestand van het Europees Octrooibureau per 11 maart 2011.

De juistheid en volledigheid van deze opgave wordt noch door het Europees Octrooibureau, noch door NL Octrooicentrum gegarandeerd; de gegevens worden verstrekt voor informatiedoeleinden.

In het rapport genoemd octrooi- geschrift		datum van publicatie	overeenkomend(e) geschrift(en)	datum van publicatie	
EP0283642	AB	1988-09-28	DE3709573	AC	1988-10-06
			US4850699	A	1989-07-25
			ES2040277T	T	1993-10-16
US6981795	B	2006-01-03	HK1063980	A	2004-12-17
			US2005018534	A	2005-01-27
			WO2005011933	A	2005-02-10
			TW258686U	U	2005-03-11
WO8603112	A	1986-06-05	SE8405858	A	1986-05-22
			AU5194486	A	1986-06-18
			SE445604	BC	1986-07-07
			NO862747	A	1986-07-16
			FI872179	A	1987-05-18
			JP62501261T	T	1987-05-21
			EP0235147	AB	1987-09-09
			AU570351B	B	1988-03-10
			IN166266	A	1990-04-07

---

**SCHRIFTELIJKE OPINIE**  
**Octrooiaanvraag 2004880**

Indieningsdatum: 14-06-2010	Vorrangdatum: 29-03-2010
Classificatie van het onderwerp <sup>1</sup> : A47J43/044 A47J43/07	Aanvrager: Erna-Mas MakineTicaret VE Sanayi Anonim Sirketi

Deze schriftelijke opinie bevat een toelichting op de volgende onderdelen:

- Onderdeel I      Basis van de schriftelijke opinie
- Onderdeel II      Voorrang
- Onderdeel III     Vaststelling nieuwheid, inventiviteit en industriële toepasbaarheid niet mogelijk
- Onderdeel IV     De aanvraag heeft betrekking op meer dan één uitvinding
- Onderdeel V      Gemotiveerde verklaring ten aanzien van nieuwheid, inventiviteit en industriële toepasbaarheid
- Onderdeel VI     Andere geciteerde documenten
- Onderdeel VII    Overige gebreken
- Onderdeel VIII   Overige opmerkingen

	De bevoegde ambtenaar:  Ir. J.G. Hofman  <b>NL Octrooicentrum</b>
--	---

<sup>1</sup> Gedefinieerd volgens International Patent Classification (IPC).

---

## Onderdeel I Basis van de schriftelijke opinie

---

Deze schriftelijke opinie is opgesteld op basis van de meest recente conclusies ingediend voor aanvang van het onderzoek.

---

## Onderdeel II Voorrang

---

Deze schriftelijke opinie is opgesteld onder de aanname dat eventueel ingeroepen voorrang geldig is, tenzij hieronder anders is aangegeven. Controleren van de voorrang maakt geen deel uit van het reguliere onderzoek naar de stand van de techniek.

---

## Onderdeel V Gemotiveerde verklaring ten aanzien van nieuwheid, inventiviteit en industriële toepasbaarheid

---

### 1. Verklaring

Nieuwheid	Ja:	Conclusies	1-10
Inventiviteit	Ja:	Conclusies	1-10
Industriële toepasbaarheid	Ja:	Conclusies	1-10

### 2. Literatuur en toelichting

Regel 4 van de conclusie 1 vermeldt als maatregel : meer dan één draaiende bladen. Dit werd voor het onderzoek opgevat als: meer dan één blad, waarvan elk om een afzonderlijke hartlijn draaibaar is en de hartlijnen op afstand van elkaar gelegen zijn. Er zijn nl. staafmixers bekend met meer dan één om een gemeenschappelijke hartlijn draaibare bladen. Aangenomen wordt dat die niet bedoeld worden in de conclusie 1.

Uit EP 283.642 A is een werkdeel voor een handmixer, i.c. een staafmixer bekend met een enkel aandrijfbaar, om een hartlijn draaibaar blad, dat als bescherming door een schort omringd wordt. In deze schort kunnen openingen zitten (fig. 1b).

Deze publicatie kan als afbakeningsdocument genomen worden.

Van dit bekende werkdeel verschilt het werkdeel volgens de conclusie 1, doordat het meer dan één om een afzonderlijke hartlijn draaibare bladen omvat, waarbij de hartlijnen op afstand van elkaar gelegen zijn, verder doordat er overbrenging- /koppelsysteem-elementen zijn voor de bladen, die evenals de bladen door de bescherming omringd worden en verder door een overbrengingsas (voor de aandrijving).

Het werkdeel volgens de conclusie 1 ligt voor een deskundige niet voor de hand en is daarmee inventief.

Door verwijzing naar de conclusie 1 geldt hetzelfde voor de materie van de conclusies 2-10.

## Schriftelijke Opinie

Octrooiaanvraag **2004880**

Uit US 6.981.795 B is een blender bekend, voorzien van een kom, boven de bodem waarvan op afzonderlijke aandrijfassen bladen 18,20,21 zitten.

Het betreft hierbij niet een werkdeel in de zin van de conclusie 1. Deze publicatie is daarom zelf niet bezwarend, terwijl toepasbaarheid van het eruit bekende van belang zijnde bij het werkdeel volgens de EP publicatie voor een deskundige niet voor de hand ligt. Dit toepassen leidt ook nog niet tot het werkdeel volgens de conclusie 1.

Uit WO 86/03.112 A is een werkdeel voor een mixer bekend, dat is uitgerust met een aandrijfbare overbrengingsas 2 waardoorheen een draagstang 1 verloopt voor het huis 3 van overbrenging-/koppelsysteemelementen 6-9. Deze elementen zijn werkzaam met de overbrengingsas 2 verbonden. Aan te drijven assen steken onder uit het huis 3. Deze dragen kloppers 4 en 5.

Het werkdeel volgens de conclusie 1 verschilt van dit bekende werkdeel, door de bladen 1 en door de bescherming 3.

Deze onderscheidende maatregelen liggen na dit bekende voor een deskundige niet voor de hand, evenmin als combinatie met de materie van de EP publicatie.