



(12)实用新型专利

(10)授权公告号 CN 207312334 U

(45)授权公告日 2018.05.04

(21)申请号 201721022142.3

(22)申请日 2017.08.16

(73)专利权人 成都科创谷科技有限公司

地址 610041 四川省成都市高新区天府四街66号2栋8层3号

(72)发明人 吴凯 刘菲 张建 李成

(74)专利代理机构 成都弘毅天承知识产权代理有限公司 51230

代理人 赵宇

(51) Int. Cl.

B65F 1/00(2006.01)

B65F 1/12(2006.01)

B65F 1/14(2006.01)

(ESM)同样的发明创造已同日申请发明专利

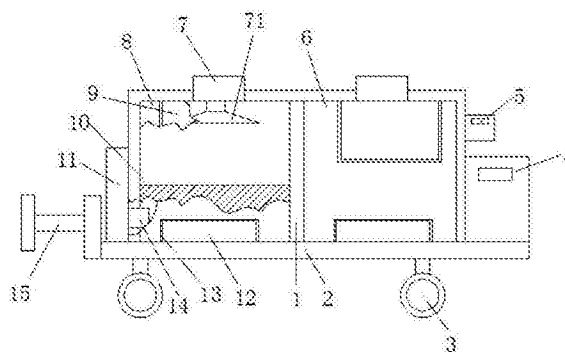
权利要求书1页 说明书3页 附图1页

(54)实用新型名称

一种市政环保用多功能垃圾回收装置

(57)摘要

本实用新型公开了一种市政环保用多功能垃圾回收装置,包括回收装置本体,所述底板的上表面固定有第一垃圾回收箱和第二垃圾回收箱,所述第一垃圾回收箱一侧壳体上固定有电池回收盒和衣服收集箱,所述第二垃圾回收箱顶部设置有YQ-伸缩气缸,且YQ-伸缩气缸通过活塞杆与第二垃圾回收箱内部的挤压板固定连接。本实用新型中,两个垃圾回收箱内部设置有三角导流板和出料辊,通过驱动电机带动出料辊转动,可以实现自动出料,使得该垃圾回收装置,出料十分的方便,两个垃圾回收箱内部不会有垃圾残留,三角导流板的设置,也方便两个垃圾回收箱的清洗,便于清洗水的排出。



1. 一种市政环保用多功能垃圾回收装置,包括回收装置本体(1),其特征在于,所述回收装置本体(1)底部设置有底板(2),所述底板(2)的底部四个拐角处固定有滚轮(3),所述底板(2)的上表面固定有第一垃圾回收箱(6)和第二垃圾回收箱(8),所述第一垃圾回收箱(6)一侧壳体上固定有电池回收盒(5)和衣服收集箱(4),所述第二垃圾回收箱(8)顶部设置有YQ-伸缩气缸(7),且YQ-伸缩气缸(7)通过活塞杆与第二垃圾回收箱(8)内部的挤压板(71)固定连接,所述第二垃圾回收箱(8)前表面的投放口上设置有密封盖(9),所述第二垃圾回收箱(8)的底部一侧设置有三角导流板(10),所述第二垃圾回收箱(8)的底部设置有出料口(13),且出料口(13)上设置有出料密封板(12),所述第二垃圾回收箱(8)的内部壳体上位于出料口(13)的一侧设置有驱动电机(14),所述底板(2)的一侧壳体上焊接有牵引杆(15),所述第二垃圾回收箱(8)的内表壁上通过固定架(16)固定有出料辊(17)。

2. 根据权利要求1所述的一种市政环保用多功能垃圾回收装置,其特征在于,所述第一垃圾回收箱(6)和第二垃圾回收箱(8)大小相等,结构相同,且第一垃圾回收箱(6)和第二垃圾回收箱(8)关于底板(2)的竖直中线相互对称。

3. 根据权利要求1所述的一种市政环保用多功能垃圾回收装置,其特征在于,所述出料密封板(12)与出料口(13)的连接处设置有防水密封垫。

4. 根据权利要求1所述的一种市政环保用多功能垃圾回收装置,其特征在于,所述底板(2)上位于第二垃圾回收箱(8)的一侧设置有电控箱(11)。

5. 根据权利要求1所述的一种市政环保用多功能垃圾回收装置,其特征在于,所述驱动电机(14)与固定架(16)上的出料辊(17)传动连接。

6. 根据权利要求1所述的一种市政环保用多功能垃圾回收装置,其特征在于,所述挤压板(71)为四棱台形结构。

一种市政环保用多功能垃圾回收装置

技术领域

[0001] 本实用新型涉及垃圾回收装置技术领域,尤其涉及一种市政环保用多功能垃圾回收装置。

背景技术

[0002] 垃圾指不需要或无用的固体、流体物质,在人口密集的大城市,垃圾处理是一个令人头痛的问题,常见的做法是收集后送往堆填区,或是用焚化炉焚化,但两者均会制造环境保护的问题,而终止过度消费可进一步减轻堆填区饱和程度,堆填区中的垃圾处理不当会污染地下水和发出臭味,而且很多城市可供堆填的面积已越来越少,焚化则无可避免会产生有毒气体,危害生物体,多数的城市都在研究减少垃圾产生的方法,和鼓励资源回收。

[0003] 然而现有的垃圾回收装置在使用过程中存在着一些不足之处,功能较为单一,一般只具有两个垃圾桶进行垃圾的分类回收,满足不了使用者的需求,其次垃圾的清理十分的方便,垃圾回收量较低,移动也不是十分的方便。

实用新型内容

[0004] 本实用新型的目的在于为了解决现有技术中存在的缺点,而提出的一种市政环保用多功能垃圾回收装置。

[0005] 为了实现上述目的,本实用新型采用了如下技术方案:一种市政环保用多功能垃圾回收装置,包括回收装置本体,所述回收装置本体底部设置有底板,所述底板的底部四个拐角处固定有滚轮,所述底板的上表面固定有第一垃圾回收箱和第二垃圾回收箱,所述第一垃圾回收箱一侧壳体上固定有电池回收盒和衣服收集箱,所述第二垃圾回收箱顶部设置有YQ-伸缩气缸,且YQ-伸缩气缸通过活塞杆与第二垃圾回收箱内部的挤压板固定连接,所述第二垃圾回收箱前表面的投放口上设置有密封盖,所述第二垃圾回收箱的底部一侧设置有三角导流板,所述第二垃圾回收箱的底部设置有出料口,且出料口上设置有出料密封板,所述第二垃圾回收箱的内部壳体上位于出料口的一侧设置有驱动电机,所述底板的一侧壳体上焊接有牵引杆,所述第二垃圾回收箱的内表壁上通过固定架固定有出料辊。

[0006] 作为上述技术方案的进一步描述:

[0007] 所述第一垃圾回收箱和第二垃圾回收箱大小相等,结构相同,且第一垃圾回收箱和第二垃圾回收箱关于底板的竖直中线相互对称。

[0008] 作为上述技术方案的进一步描述:

[0009] 所述出料密封板与出料口的连接处设置有防水密封垫。

[0010] 作为上述技术方案的进一步描述:

[0011] 所述底板上位于第二垃圾回收箱的一侧设置有电控箱。

[0012] 作为上述技术方案的进一步描述:

[0013] 所述驱动电机与固定架上的出料辊传动连接。

[0014] 作为上述技术方案的进一步描述:

[0015] 所述挤压板为四棱台形结构。

[0016] 本实用新型中,首先设置有两个垃圾回收箱,便于分类回收垃圾,设置有衣服收集箱和电池回收盒,可以对旧衣服进行集中收集,便于集中处理和再利用,电池回收盒的设置,保护环境,使得该垃圾回收装置,功能齐全,使用更加的方便,其次两个垃圾回收箱内部设置有三角导流板和出料辊,通过驱动电机带动出料辊转动,可以实现自动出料,使得该垃圾回收装置,出料十分的方便,两个垃圾回收箱内部不会有垃圾残留,三角导流板的设置,也方便两个垃圾回收箱的清洗,便于清洗水的排出,再有设置有挤压板,可以对两个垃圾回收箱的内部的垃圾进行挤压,提高其垃圾的存储量,设置有滚轮和牵引杆,可以通过牵引杆连接到相应的牵引设备上,通过滚轮移动该垃圾回收装置,移动十分的方便、省力。

附图说明

[0017] 图1为本实用新型提出的一种市政环保用多功能垃圾回收装置的结构示意图;

[0018] 图2为本实用新型第二垃圾回收箱的内部结构示意图。

[0019] 图例说明:

[0020] 1-回收装置本体、2-底板、3-滚轮、4-衣服收集箱、5-电池回收盒、6-第一垃圾回收箱、7-YQ-伸缩气缸、71-挤压板、8-第二垃圾回收箱、9-密封盖、10-三角导流板、11-电控箱、12-出料密封板、13-出料口、14-驱动电机、15-牵引杆、16-固定架、17-出料辊。

具体实施方式

[0021] 下面将结合本实用新型实施例中的附图,对本实用新型实施例中的技术方案进行清楚、完整地描述,显然,所描述的实施例仅仅是本实用新型一部分实施例,而不是全部的实施例。

[0022] 参照图1-2,一种市政环保用多功能垃圾回收装置,包括回收装置本体1,回收装置本体1底部设置有底板2,底板2的底部四个拐角处固定有滚轮3,底板2的上表面固定有第一垃圾回收箱6和第二垃圾回收箱8,第一垃圾回收箱8一侧壳体上固定有电池回收盒5和衣服收集箱4,第二垃圾回收箱8顶部设置有YQ-伸缩气缸7,且YQ-伸缩气缸7通过活塞杆与第二垃圾回收箱8内部的挤压板71固定连接,第二垃圾回收箱8前表面的投放口上设置有密封盖9,第二垃圾回收箱8的底部一侧设置有三角导流板10,第二垃圾回收箱8的底部设置有出料口13,且出料口13上设置有出料密封板12,第二垃圾回收箱8的内部壳体上位于出料口13的一侧设置有驱动电机14,底板2的一侧壳体上焊接有牵引杆15,第二垃圾回收箱8的内表壁上通过固定架16固定有出料辊17。

[0023] 第一垃圾回收箱6和第二垃圾回收箱8大小相等,结构相同,且第一垃圾回收箱6和第二垃圾回收箱8关于底板2的竖直中线相互对称,出料密封板12与出料口13的连接处设置有防水密封垫,提高了出料密封板12的密封性,防止第二垃圾回收箱8内部的污水从出料口13与出料密封板12之间流出,保护了环境。

[0024] 底板2上位于第二垃圾回收箱8的一侧设置有电控箱11,电控箱11的输出端分别与YQ-伸缩气缸7和驱动电机14的输入端电性连接,驱动电机14与固定架16上的出料辊17传动连接,挤压板71为四棱台形结构,可以防止挤压板71的顶部挂住垃圾,从而影响到挤压板71的挤压工作。

[0025] 工作原理：使用时，首先通过将牵引杆15固定在相应的牵引设备上，利用滚轮3将该垃圾回收装置移动到指定的位置，固定好该高垃圾回收装置，使用时，可以分别打开第一垃圾回收箱6和第二垃圾回收箱8上的密封9盖，向第一垃圾回收箱6和第二垃圾回收箱8内部分类投放垃圾，废旧的衣服可以投放到衣服收集箱4内，废旧的电池可以投放的电池回收盒5内部，使用的过程中，可以通过电控箱 11控制YQ-伸缩气缸7工作，通过挤压板71挤压第一垃圾回收箱6 和第二垃圾回收箱8内部的垃圾，提高垃圾的投放量，当需要清理垃圾时，可以打开出料密封板12，通过电控箱11控制驱动电机14工作，驱动电机14带动出料辊17转动，将第一垃圾回收箱6和第二垃圾回收箱8内部的垃圾翻转出来，完成垃圾的清理，整个装置完整运行。

[0026] 以上所述，仅为本实用新型较佳的具体实施方式，但本实用新型的保护范围并不局限于此，任何熟悉本技术领域的技术人员在本实用新型揭露的技术范围内，根据本实用新型的技术方案及其实用新型构思加以等同替换或改变，都应涵盖在本实用新型的保护范围之内。

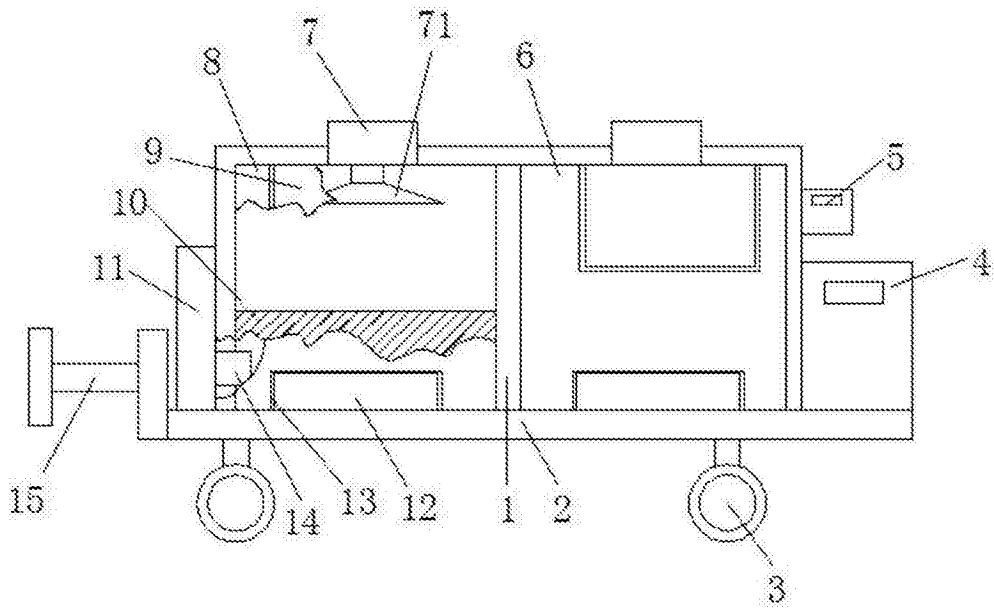


图1

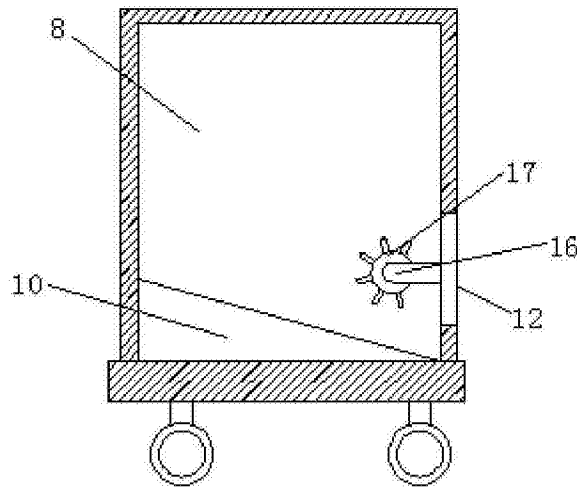


图2