

(12) NACH DEM VERTRAG ÜBER DIE INTERNATIONALE ZUSAMMENARBEIT AUF DEM GEBIET DES PATENTWESENS (PCT) VERÖFFENTLICHTE INTERNATIONALE ANMELDUNG

(19) Weltorganisation für geistiges Eigentum

Internationales Büro

(43) Internationales Veröffentlichungsdatum  
27. Dezember 2012 (27.12.2012)



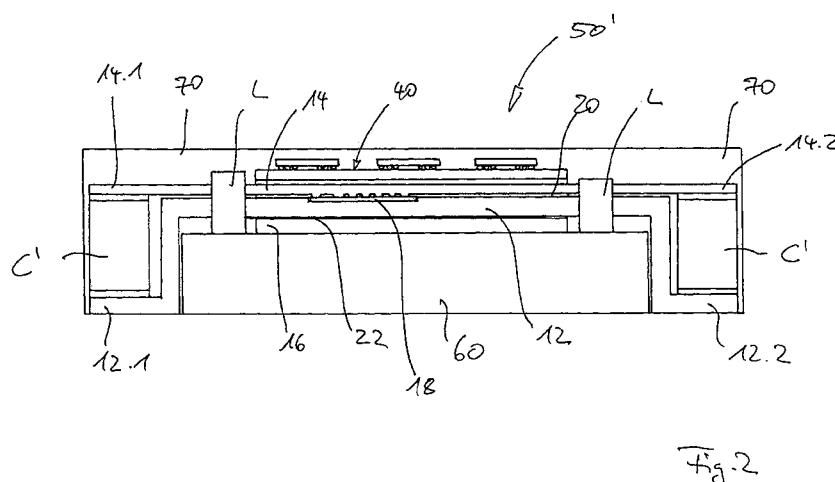
(10) Internationale Veröffentlichungsnummer  
**WO 2012/175207 A3**

- (51) **Internationale Patentklassifikation:**  
*H05K 3/20* (2006.01) *H05K 3/00* (2006.01)  
*H05K 3/34* (2006.01) *H01G 2/06* (2006.01)
- (21) **Internationales Aktenzeichen:** PCT/EP2012/002622
- (22) **Internationales Anmeldedatum:**  
21. Juni 2012 (21.06.2012)
- (25) **Einreichungssprache:** Deutsch
- (26) **Veröffentlichungssprache:** Deutsch
- (30) **Angaben zur Priorität:**  
10 2011 105 346.1 21. Juni 2011 (21.06.2011) DE
- (71) **Anmelder (für alle Bestimmungsstaaten mit Ausnahme von US):** SCHWEIZER ELECTRONIC AG [DE/DE]; Einsteinstr. 10, 78713 Schramberg (DE).
- (72) **Erfinder; und**
- (75) **Erfinder/Anmelder (nur für US):** GOTTWALD, Thomas [DE/DE]; Hochwiesenstr. 27, 78655 Dunningen-Seedorf (DE). RÖSSLE, Christian [DE/DE]; Im Park 4, 78112 St. Georgen (DE).
- (74) **Anwalt:** HÖSSLE, Markus; Hössle Patentanwälte Partnerschaft, Postfach 10 23 38, 70019 Stuttgart (DE).
- (81) **Bestimmungsstaaten (soweit nicht anders angegeben, für jede verfügbare nationale Schutzrechtsart):** AE, AG, AL, AM, AO, AT, AU, AZ, BA, BB, BG, BH, BR, BW, BY, BZ, CA, CH, CL, CN, CO, CR, CU, CZ, DE, DK, DM, DO, DZ, EC, EE, EG, ES, FI, GB, GD, GE, GH, GM, GT, HN, HR, HU, ID, IL, IN, IS, JP, KE, KG, KM, KN, KP, KR, KZ, LA, LC, LK, LR, LS, LT, LU, LY, MA, MD, ME, MG, MK, MN, MW, MX, MY, MZ, NA, NG, NI, NO, NZ, OM, PE, PG, PH, PL, PT, QA, RO, RS, RU, RW, SC, SD, SE, SG, SK, SL, SM, ST, SV, SY, TH, TJ, TM, TN, TR, TT, TZ, UA, UG, US, UZ, VC, VN, ZA, ZM, ZW.
- (84) **Bestimmungsstaaten (soweit nicht anders angegeben, für jede verfügbare regionale Schutzrechtsart):** ARIPO (BW, GH, GM, KE, LR, LS, MW, MZ, NA, RW, SD, SL, SZ, TZ, UG, ZM, ZW), eurasisches (AM, AZ, BY, KG, KZ, RU, TJ, TM), europäisches (AL, AT, BE, BG, CH, CY, CZ, DE, DK, EE, ES, FI, FR, GB, GR, HR, HU, IE, IS, IT, LT, LU, LV, MC, MK, MT, NL, NO, PL, PT, RO, RS, SE, SI, SK, SM, TR), OAPI (BF, BJ, CF, CG, CI, CM, GA, GN, GQ, GW, ML, MR, NE, SN, TD, TG).
- Veröffentlicht:**  
— mit internationalem Recherchenbericht (Artikel 21 Absatz 3)

[Fortsetzung auf der nächsten Seite]

(54) **Title:** ELECTRONIC ASSEMBLY AND METHOD FOR THE PRODUCTION THEREOF

(54) **Bezeichnung :** ELEKTRONISCHE BAUGRUPPE UND VERFAHREN ZU DEREN HERSTELLUNG



(57) **Abstract:** The present invention relates to an electronic assembly (50, 50') with a printed circuit board structure in a multilayer form (10) that has at least two electrically conductive layers (12, 14). The electronic assembly also comprises an additional passive component (C, C'; L) that is connected to the two electrically conductive layers (12, 14), each of which has at least one segment that extends beyond the multilayer structure (10) to form connection regions (12.2, 14.1, 14.2), the passive component (C, C'; L) making contact directly at the connection regions (12.2, 14.1, 14.2).

(57) **Zusammenfassung:** Die vorliegende Erfindung betrifft eine elektronische Baugruppe (50, 50') mit einer Leiterplattenstruktur, die einen Mehrschichtaufbau (10) umfasst, der mindestens zwei elektrisch leitende Schichten

[Fortsetzung auf der nächsten Seite]

WO 2012/175207 A3



— vor Ablauf der für Änderungen der Ansprüche geltenden Frist; Veröffentlichung wird wiederholt, falls Änderungen eingehen (Regel 48 Absatz 2 Buchstabe h)

(88) Veröffentlichungsdatum des internationalen  
Recherchenberichts:

4. April 2013

---

(12, 14) aufweist, und mit einem zusätzlichen passiven Bauelement (C, C'; L), das mit den beiden elektrisch leitenden Schichten (12, 14) verbunden ist, wobei die zwei elektrisch leitenden Schichten (12, 14) jeweils mindestens einen über den Mehrschichtaufbau (10) hinaus verlängerten Abschnitt zur Bildung von Anschlussbereichen (12.2, 14.1, 14.2) aufweisen, und wobei das passive Bauelement (C, C'; L) direkt an den Anschlussbereichen (12.2, 14.1, 14.2) ankontaktiert ist.

INTERNATIONAL SEARCH REPORT

International application No  
PCT/EP2012/002622

A. CLASSIFICATION OF SUBJECT MATTER  
 INV. H05K3/20 H05K3/34 H05K3/00 H01G2/06  
 ADD.  
 According to International Patent Classification (IPC) or to both national classification and IPC

B. FIELDS SEARCHED  
 Minimum documentation searched (classification system followed by classification symbols)  
 H05K H01G

Documentation searched other than minimum documentation to the extent that such documents are included in the fields searched

Electronic data base consulted during the international search (name of data base and, where practicable, search terms used)  
 EPO-Internal, WPI Data

C. DOCUMENTS CONSIDERED TO BE RELEVANT

Category*	Citation of document, with indication, where appropriate, of the relevant passages	Relevant to claim No.
X	US 6 305 972 B1 (ISBELL JAMES LEE [US] ET AL) 23 October 2001 (2001-10-23) columns 1-5; figures 1-3 -----	1,3,5,8-13
X	EP 1 788 596 A1 (HITACHI LTD [JP]) 23 May 2007 (2007-05-23) paragraphs [0062] - [0084]; figures 3-6 -----	1,3,8,13
X	JP 11 089247 A (DENSO CORP) 30 March 1999 (1999-03-30) abstract; figures 1,2 -----	1,3,9
X	DE 197 17 550 A1 (ABB DAIMLER BENZ TRANSP [DE]) 29 October 1998 (1998-10-29) the whole document -----	1,3,9,10
A	US 6 400 551 B1 (LIN MING CHANG [TW] ET AL) 4 June 2002 (2002-06-04) figures 3,7,8 -----	9-12

Further documents are listed in the continuation of Box C.

See patent family annex.

\* Special categories of cited documents :

- "A" document defining the general state of the art which is not considered to be of particular relevance
- "E" earlier application or patent but published on or after the international filing date
- "L" document which may throw doubts on priority claim(s) or which is cited to establish the publication date of another citation or other special reason (as specified)
- "O" document referring to an oral disclosure, use, exhibition or other means
- "P" document published prior to the international filing date but later than the priority date claimed

- "T" later document published after the international filing date or priority date and not in conflict with the application but cited to understand the principle or theory underlying the invention
- "X" document of particular relevance; the claimed invention cannot be considered novel or cannot be considered to involve an inventive step when the document is taken alone
- "Y" document of particular relevance; the claimed invention cannot be considered to involve an inventive step when the document is combined with one or more other such documents, such combination being obvious to a person skilled in the art
- "&" document member of the same patent family

Date of the actual completion of the international search  13 November 2012	Date of mailing of the international search report  30/01/2013
-----------------------------------------------------------------------------------	----------------------------------------------------------------------

Name and mailing address of the ISA/ European Patent Office, P.B. 5818 Patentlaan 2 NL - 2280 HV Rijswijk Tel. (+31-70) 340-2040, Fax: (+31-70) 340-3016	Authorized officer  Baur, Christoph
----------------------------------------------------------------------------------------------------------------------------------------------------------------------	-------------------------------------------

## INTERNATIONAL SEARCH REPORT

International application No.

PCT/EP2012/002622

**Box No. II Observations where certain claims were found unsearchable (Continuation of item 2 of first sheet)**

This international search report has not been established in respect of certain claims under Article 17(2)(a) for the following reasons:

1.  Claims Nos.:  
because they relate to subject matter not required to be searched by this Authority, namely:
  
2.  Claims Nos.:  
because they relate to parts of the international application that do not comply with the prescribed requirements to such an extent that no meaningful international search can be carried out, specifically:
  
3.  Claims Nos.:  
because they are dependent claims and are not drafted in accordance with the second and third sentences of Rule 6.4(a).

**Box No. III Observations where unity of invention is lacking (Continuation of item 3 of first sheet)**

This International Searching Authority found multiple inventions in this international application, as follows:

**see extra sheet**

1.  As all required additional search fees were timely paid by the applicant, this international search report covers all searchable claims.
2.  As all searchable claims could be searched without effort justifying additional fees, this Authority did not invite payment of additional fees.
3.  As only some of the required additional search fees were timely paid by the applicant, this international search report covers only those claims for which fees were paid, specifically claims Nos.:
4.  No required additional search fees were timely paid by the applicant. Consequently, this international search report is restricted to the invention first mentioned in the claims; it is covered by claims Nos.: **1-3, 5, 8-13**

**Remark on Protest**

- The additional search fees were accompanied by the applicant's protest and, where applicable, the payment of a protest fee.
- The additional search fees were accompanied by the applicant's protest but the applicable protest fee was not paid within the time limit specified in the invitation.
- No protest accompanied the payment of additional search fees.

**The International Searching Authority has found that the international application contains multiple (groups of) inventions, as follows:**

**1. Claims 1-3, 5, 8-13**

**Integration of a semiconductor component, comprising an electronic assembly having a passive component.**

---

**2. Claim 4**

**Design of the passive component as an annular capacitor.**

---

**3. Claims 6, 7, 14**

**Connection of the assembly to a cold sink.**

---

**4. Claims 15-22**

**Production method for an electronic assembly having a passive component.**

---

# INTERNATIONAL SEARCH REPORT

Information on patent family members

International application No

PCT/EP2012/002622

Patent document cited in search report	Publication date	Patent family member(s)	Publication date
US 6305972	B1	23-10-2001	NONE
-----			
EP 1788596	A1	23-05-2007	EP 1788596 A1 23-05-2007
			EP 2234129 A2 29-09-2010
			JP 4859443 B2 25-01-2012
			JP 2007143272 A 07-06-2007
			KR 20070052677 A 22-05-2007
			US 2007109715 A1 17-05-2007
			US 2010155158 A1 24-06-2010
			US 2011149467 A1 23-06-2011
			US 2011149625 A1 23-06-2011
			US 2012008357 A1 12-01-2012
-----			
JP 11089247	A	30-03-1999	NONE
-----			
DE 19717550	A1	29-10-1998	DE 19717550 A1 29-10-1998
			FR 2762750 A1 30-10-1998
-----			
US 6400551	B1	04-06-2002	NONE
-----			

**INTERNATIONALER RECHERCHENBERICHT**

Internationales Aktenzeichen  
PCT/EP2012/002622

**A. KLASSIFIZIERUNG DES ANMELDUNGSGEGENSTANDES**  
 INV. H05K3/20 H05K3/34 H05K3/00 H01G2/06  
 ADD.  
 Nach der Internationalen Patentklassifikation (IPC) oder nach der nationalen Klassifikation und der IPC

**B. RECHERCHIERTE GEBIETE**  
 Recherchierter Mindestprüfstoff (Klassifikationssystem und Klassifikationssymbole )  
 H05K H01G

Recherchierte, aber nicht zum Mindestprüfstoff gehörende Veröffentlichungen, soweit diese unter die recherchierten Gebiete fallen

Während der internationalen Recherche konsultierte elektronische Datenbank (Name der Datenbank und evtl. verwendete Suchbegriffe)  
 EPO-Internal, WPI Data

**C. ALS WESENTLICH ANGESEHENE UNTERLAGEN**

Kategorie*	Bezeichnung der Veröffentlichung, soweit erforderlich unter Angabe der in Betracht kommenden Teile	Betr. Anspruch Nr.
X	US 6 305 972 B1 (ISBELL JAMES LEE [US] ET AL) 23. Oktober 2001 (2001-10-23) Spalten 1-5; Abbildungen 1-3 -----	1,3,5, 8-13
X	EP 1 788 596 A1 (HITACHI LTD [JP]) 23. Mai 2007 (2007-05-23) Absätze [0062] - [0084]; Abbildungen 3-6 -----	1,3,8,13
X	JP 11 089247 A (DENSO CORP) 30. März 1999 (1999-03-30) Zusammenfassung; Abbildungen 1,2 -----	1,3,9
X	DE 197 17 550 A1 (ABB DAIMLER BENZ TRANSP [DE]) 29. Oktober 1998 (1998-10-29) das ganze Dokument -----	1,3,9,10
A	US 6 400 551 B1 (LIN MING CHANG [TW] ET AL) 4. Juni 2002 (2002-06-04) Abbildungen 3,7,8 -----	9-12

Weitere Veröffentlichungen sind der Fortsetzung von Feld C zu entnehmen  Siehe Anhang Patentfamilie

\* Besondere Kategorien von angegebenen Veröffentlichungen :

- "A" Veröffentlichung, die den allgemeinen Stand der Technik definiert, aber nicht als besonders bedeutsam anzusehen ist
- "E" frühere Anmeldung oder Patent, die bzw. das jedoch erst am oder nach dem internationalen Anmeldedatum veröffentlicht worden ist
- "L" Veröffentlichung, die geeignet ist, einen Prioritätsanspruch zweifelhaft erscheinen zu lassen, oder durch die das Veröffentlichungsdatum einer anderen im Recherchenbericht genannten Veröffentlichung belegt werden soll oder die aus einem anderen besonderen Grund angegeben ist (wie ausgeführt)
- "O" Veröffentlichung, die sich auf eine mündliche Offenbarung, eine Benutzung, eine Ausstellung oder andere Maßnahmen bezieht
- "P" Veröffentlichung, die vor dem internationalen Anmeldedatum, aber nach dem beanspruchten Prioritätsdatum veröffentlicht worden ist
- "T" Spätere Veröffentlichung, die nach dem internationalen Anmeldedatum oder dem Prioritätsdatum veröffentlicht worden ist und mit der Anmeldung nicht kollidiert, sondern nur zum Verständnis des der Erfindung zugrundeliegenden Prinzips oder der ihr zugrundeliegenden Theorie angegeben ist
- "X" Veröffentlichung von besonderer Bedeutung; die beanspruchte Erfindung kann allein aufgrund dieser Veröffentlichung nicht als neu oder auf erfinderischer Tätigkeit beruhend betrachtet werden
- "Y" Veröffentlichung von besonderer Bedeutung; die beanspruchte Erfindung kann nicht als auf erfinderischer Tätigkeit beruhend betrachtet werden, wenn die Veröffentlichung mit einer oder mehreren Veröffentlichungen dieser Kategorie in Verbindung gebracht wird und diese Verbindung für einen Fachmann naheliegend ist
- "&" Veröffentlichung, die Mitglied derselben Patentfamilie ist

Datum des Abschlusses der internationalen Recherche	Absenddatum des internationalen Recherchenberichts
13. November 2012	30/01/2013

Name und Postanschrift der Internationalen Recherchenbehörde Europäisches Patentamt, P.B. 5818 Patentlaan 2 NL - 2280 HV Rijswijk Tel. (+31-70) 340-2040, Fax: (+31-70) 340-3016	Bevollmächtigter Bediensteter  Baur, Christoph
----------------------------------------------------------------------------------------------------------------------------------------------------------------------------------------------	------------------------------------------------------

**Feld Nr. II Bemerkungen zu den Ansprüchen, die sich als nicht recherchierbar erwiesen haben (Fortsetzung von Punkt 2 auf Blatt 1)**

Gemäß Artikel 17(2)a) wurde aus folgenden Gründen für bestimmte Ansprüche kein internationaler Recherchenbericht erstellt:

1.  Ansprüche Nr.  
weil sie sich auf Gegenstände beziehen, zu deren Recherche diese Behörde nicht verpflichtet ist, nämlich
  
2.  Ansprüche Nr.  
weil sie sich auf Teile der internationalen Anmeldung beziehen, die den vorgeschriebenen Anforderungen so wenig entsprechen, dass eine sinnvolle internationale Recherche nicht durchgeführt werden kann, nämlich
  
3.  Ansprüche Nr.  
weil es sich dabei um abhängige Ansprüche handelt, die nicht entsprechend Satz 2 und 3 der Regel 6.4 a) abgefasst sind.

**Feld Nr. III Bemerkungen bei mangelnder Einheitlichkeit der Erfindung (Fortsetzung von Punkt 3 auf Blatt 1)**

Diese Internationale Recherchenbehörde hat festgestellt, dass diese internationale Anmeldung mehrere Erfindungen enthält:

siehe Zusatzblatt

1.  Da der Anmelder alle erforderlichen zusätzlichen Recherchegebühren rechtzeitig entrichtet hat, erstreckt sich dieser internationale Recherchenbericht auf alle recherchierbaren Ansprüche.
  
2.  Da für alle recherchierbaren Ansprüche die Recherche ohne einen Arbeitsaufwand durchgeführt werden konnte, der zusätzliche Recherchegebühr gerechtfertigt hätte, hat die Behörde nicht zur Zahlung solcher Gebühren aufgefordert.
  
3.  Da der Anmelder nur einige der erforderlichen zusätzlichen Recherchegebühren rechtzeitig entrichtet hat, erstreckt sich dieser internationale Recherchenbericht nur auf die Ansprüche, für die Gebühren entrichtet worden sind, nämlich auf die Ansprüche Nr.
  
4.  Der Anmelder hat die erforderlichen zusätzlichen Recherchegebühren nicht rechtzeitig entrichtet. Dieser internationale Recherchenbericht beschränkt sich daher auf die in den Ansprüchen zuerst erwähnte Erfindung; diese ist in folgenden Ansprüchen erfasst:  
1-3, 5, 8-13

**Bemerkungen hinsichtlich eines Widerspruchs**

- Der Anmelder hat die zusätzlichen Recherchegebühren unter Widerspruch entrichtet und die gegebenenfalls erforderliche Widerspruchsgebühr gezahlt.
- Die zusätzlichen Recherchegebühren wurden vom Anmelder unter Widerspruch gezahlt, jedoch wurde die entsprechende Widerspruchsgebühr nicht innerhalb der in der Aufforderung angegebenen Frist entrichtet.
- Die Zahlung der zusätzlichen Recherchegebühren erfolgte ohne Widerspruch.

## WEITERE ANGABEN

PCT/ISA/ 210

Die internationale Recherchenbehörde hat festgestellt, dass diese internationale Anmeldung mehrere (Gruppen von) Erfindungen enthält, nämlich:

## 1. Ansprüche: 1-3, 5, 8-13

Integration eines Halbleiterbauelements mit Baugruppe mit passivem Bauelement

---

## 2. Anspruch: 4

Ausbildung des passiven Bauelements als Ringkondensator

---

## 3. Ansprüche: 6, 7, 14

Verbindung der Baugruppe mit Kühlsenke

---

## 4. Ansprüche: 15-22

Herstellungsverfahren für eine elektronische Baugruppe mit passivem Bauelement

---

**INTERNATIONALER RECHERCHENBERICHT**

Angaben zu Veröffentlichungen, die zur selben Patentfamilie gehören

Internationales Aktenzeichen

PCT/EP2012/002622

Im Recherchenbericht angeführtes Patentdokument	Datum der Veröffentlichung	Mitglied(er) der Patentfamilie	Datum der Veröffentlichung
US 6305972	B1	23-10-2001	KEINE
EP 1788596	A1	23-05-2007	EP 1788596 A1 23-05-2007 EP 2234129 A2 29-09-2010 JP 4859443 B2 25-01-2012 JP 2007143272 A 07-06-2007 KR 20070052677 A 22-05-2007 US 2007109715 A1 17-05-2007 US 2010155158 A1 24-06-2010 US 2011149467 A1 23-06-2011 US 2011149625 A1 23-06-2011 US 2012008357 A1 12-01-2012
JP 11089247	A	30-03-1999	KEINE
DE 19717550	A1	29-10-1998	DE 19717550 A1 29-10-1998 FR 2762750 A1 30-10-1998
US 6400551	B1	04-06-2002	KEINE