



(12) 实用新型专利

(10) 授权公告号 CN 201687172 U

(45) 授权公告日 2010.12.29

(21) 申请号 201020197144.8

(22) 申请日 2010.05.18

(73) 专利权人 郭晖

地址 113000 辽宁省抚顺市顺城区新城东路
15-9 号楼 6 单元 501 号

(72) 发明人 郭晖

(74) 专利代理机构 北京润平知识产权代理有限
公司 11283

代理人 周建秋

(51) Int. Cl.

E04F 15/04 (2006.01)

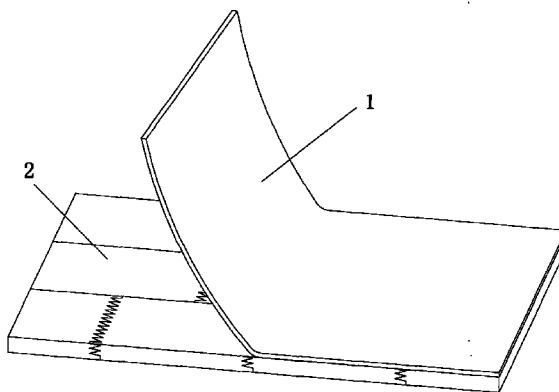
权利要求书 1 页 说明书 2 页 附图 1 页

(54) 实用新型名称

集成实木复合地板

(57) 摘要

本实用新型公开了一种集成实木复合地板，它包括基材和表板，基材和表板粘接连接，基材为单层实木集成板，表板为覆盖并粘接于实木集成板上表面的实木表层，实木表层为无拼缝的整块实木板。本新型的集成实木复合地板只有表面一层使用胶水粘合，胶接面小，用胶量非常少，安全环保；基材和表板全部是实木地板材料，最大限度地还原了实木地板应有的优势；基材指接集成的结构不仅能提高木材的利用率，而且地板的尺寸稳定性好，不易变形；采用无拼缝的整块实木板做表板，能有效避免实木地板的花脸问题。



1. 一种集成实木复合地板,它包括基材、表板以及防潮膜,底部基材和表板粘接连接,其特征在于:基材为单层实木集成板,表板为覆盖并粘接于实木集成板上表面的实木表层,实木表层为无拼缝的整块实木板。

2. 根据权利要求1所述的集成实木复合地板,其特征在于:实木集成板由实木板条拼接起来再由指接材横向拼接而成。

3. 根据权利要求1或2所述的集成实木复合地板,其特征在于:实木集成板选用密度高的木材。

4. 根据权利要求3所述的集成实木复合地板,其特征在于:实木集成板选用桦木或柞木或水曲柳。

集成实木复合地板

【技术领域】

[0001] 本实用新型涉及一种实木复合地板,特别是一种环保、美观自然的集成实木复合地板。

【背景技术】

[0002] 实木地板是自然、脚感舒适、经久耐用的高档装饰材料,同其它地面装饰材料相比,实木地板还具有良好的吸音效果,调节室内温度和湿度的能力。而实木复合地板是实木地板的换代产品,其性能出众,它保留了实木地板的自然、脚感舒适等特点,同时克服了实木地板易变形的缺点(实木地板是单纤维方向排列的木质物,会因其本身的木性即内应力产生变形),具有较好的尺寸稳定性。目前,市场上的实木复合地板分为三层和多层(五层或七层)的,这些三层或多层实木复合地板每层之间横竖交错,相互牵制,抵消了基材的内应力,不易变形,稳定性好。实木复合地板的表层为实木贴面,下面类似三夹板胶粘压合而成,这种独特结构是实木复合地板性能出众的重要原因,但这样的结构也使得它在生产过程中不可避免地要用到大量的胶水,因实木复合地板的每一层都需要用胶水粘合,层数越多,所耗费的胶水量就越大,不利于环保。

【实用新型内容】

[0003] 本实用新型的目的在于:克服现有技术的不足,提供一种集成实木复合地板,其美观自然,用胶量非常少,安全环保。

[0004] 本实用新型的目的是这样实现的:它包括基材、表板以及铝箔纸防潮膜,底部基材和表板粘接连接,其改进之处在于:基材为单层实木集成板,表板为覆盖并粘接于实木集成板上表面的实木表层,实木表层为无拼缝的整块实木板;

[0005] 上述集成实木复合地板中,所述实木集成板由实木板条拼接起来再由指接材横向拼接而成;

[0006] 上述集成实木复合地板中,所述实木集成板选用密度高的木材;

[0007] 上述集成实木复合地板中,所述实木集成板选用桦木或柞木或水曲柳。

[0008] 相比于现有的实木复合地板,本实用新型的有益效果在于:只有表面一层使用胶水粘合,胶接面小,用胶量非常少,安全环保;基材和表板全部是实木地板材料,最大限度地还原了实木地板应有的优势,高档、材料货真价实,脚感和实木地板完全一样,保温性好,美观自然,耐久性强,缓和冲击;基材指接集成的结构不仅能提高木材的利用率,而且地板的尺寸稳定性好,不易变形;采用无拼缝的整块实木板做表板,能有效避免实木地板的花脸问题;基材选用密度高的桦木或柞木,水曲柳。地板承受温度变化的能力好,可以用于地暖地板,能保证长期在高温下不开裂、不变形。

【附图说明】

[0009] 下面结合附图详述本实用新型的具体结构

- [0010] 图 1 是本实用新型的集成实木复合地板的结构示意图
- [0011] 图 2 是本实用新型的集成实木复合地板的侧面结构示意图
- [0012] 图 3 是如图 2 所示视图的仰视图
- [0013] 图中 :1、实木表层 ;2、实木集成板。

【具体实施方式】

[0014] 如图 1 至图 3 所示,本实用新型的集成实木复合地板包括基材、表板以及防潮膜,防潮膜选用市场常见的铝箔纸防潮膜,基材为单层的实木集成板 2,表板为覆盖并粘接于实木集成板 2 上表面的实木表层 1。实木集成板 2 选用桦木或柞木或水曲柳等密度高的木材,由多块实木板条拼接起来,再由指接材横向拼接,地板幅面大,稳定性好,不易变形,因为每块实木板条之间的内应力不同,在相互拉伸的作用小,起到互相抵消的作用,故变形系数相对减小。实木表层 1 为无拼缝的整块实木板,它通过符合国家标准的优质胶水与实木集成板粘接连接。实木表层和实木集成板粘接定型后,在地板块的四面刨铣相应的榫槽,再做一些表面加工和综合处理即可。

[0015] 本新型的集成实木复合地板仅有上下两层,因此其需要胶接的面积小,能有效地降低用胶量,环保安全,更符合现代装修的环保需求。再者,基材采用集成形式,能有效平衡内应力,避免独条地板容易出现发生形变的问题,并能有效节约原材料。

[0016] 以上所描述的仅为本实用新型的较佳实施例,上述具体实施例不是对本实用新型的限制,凡本领域的普通技术人员根据以上描述所做的润饰、修改或等同替换,均属于本实用新型所保护的范围。

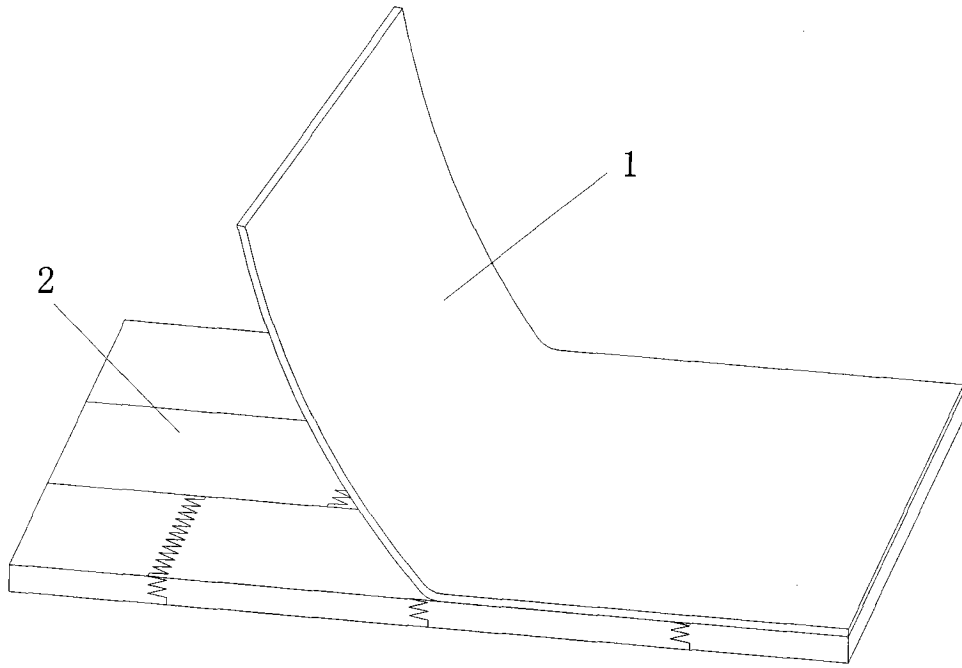


图 1

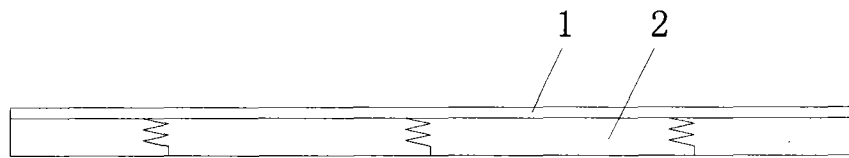


图 2

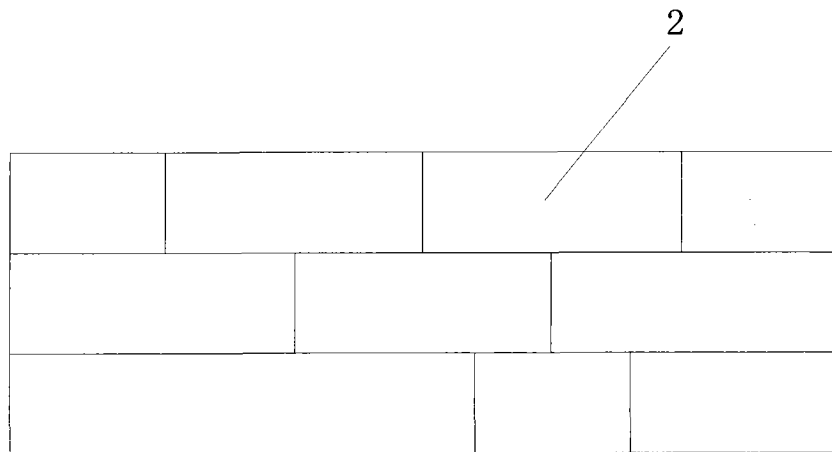


图 3