

[19] 中华人民共和国国家知识产权局

[51] Int. Cl.

E04B 1/343 (2006.01)

E04H 1/02 (2006.01)



[12] 实用新型专利说明书

专利号 ZL 200620052895.4

[45] 授权公告日 2008年4月23日

[11] 授权公告号 CN 201050115Y

[22] 申请日 2006.11.22

[21] 申请号 200620052895.4

[73] 专利权人 刘 驰

地址 410004 湖南省长沙市友谊路星语林名
园5栋705室

[72] 发明人 刘 驰

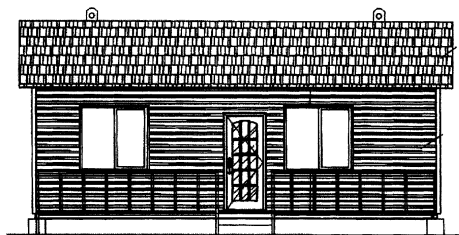
权利要求书1页 说明书2页 附图12页

[54] 实用新型名称

单元式活动别墅

[57] 摘要

本实用新型公开了属于房屋建筑的一种单元式活动别墅，由主体单元(1)和屋顶单元(2)或屋顶单元(3)或屋顶单元(4)通过螺栓连接，组合而成。所述屋顶单元(2)或屋顶单元(3)或屋顶单元(4)通过螺栓固定在主体单元(1)之上。主体单元(1)造型为长方体；屋顶单元(2)其造型为等腰三角形柱体；屋顶单元(3)其造型为直角三角形柱体或梯形柱体；屋顶单元(4)其造型为大小两个三角形柱体的组合或梯形柱体和三角形柱体的组合；主体单元(1)、屋顶单元(2)、屋顶单元(3)、屋顶单元(4)尺寸规格均符合满足公路运输要求，能装入集装箱运输或能用平板车运输。本单元式活动别墅将复杂的别墅建筑拆分成几个简单的单元，各单元运至现场组合拼装成型的建筑产品；有效的实现了建筑产品的工厂化生产、快捷拼装、多次使用，大大提高了劳动效率。



1. 单元式活动别墅，其特征在于：在基础上由主体单元（1）和屋顶单元（2）、屋顶单元（3）、屋顶单元（4）的自由组合，通过螺栓连接组合而成。

2、根据权利要求1所叙的单元式组合活动别墅，其特征在于所述其主体单元（1）的造型为长方体，尺寸规格符合满足公路运输要求，能装入集装箱运输或能用平板车运输。

3、根据权利要求1所叙的单元式活动别墅，其特征在于所述屋顶单元（2）造型为等腰三角形柱体，尺寸规格符合满足公路运输要求，能装入集装箱运输或能用平板车运输。

4、根据权利要求1所叙的单元式活动别墅，其特征在于所述屋顶单元（3）的造型为直角三角形柱体或梯形柱体，尺寸规格符合满足公路运输要求，能装入集装箱运输或能用平板车运输。

5、根据权利要求1所叙的单元式活动别墅，其特征在于所述屋顶单元（4）的造型为大小两个三角形柱体或一个梯形柱体和一个三角形柱体的组合，尺寸规格符合满足公路运输要求，能装入集装箱运输或能用平板车运输。

单元式活动别墅

技术领域

本实用新型公开了属于房屋建筑的一种别墅。特别涉及单元式组合、拆装方便、可移动、高档次的一种单元式活动别墅。

背景技术

别墅建筑以大户人家的豪宅居多，有木式结构、钢结构、砖混结构、混凝土结构几种。其造型为长方体加坡顶组合为多，造价高，装修成本高，对于普通收入的家庭来说，购买困难；拼装式房屋以轻钢结构为主，墙体主要采用彩钢夹芯板，其特点是拆装方便，成本低，缺点是档次低舒适性差，装饰性差、隔音隔热性能差，防火性能差，能耗高只适用于工地临建，或其他一些低端市场。旅游景区旺季用房紧张，传统建筑周期长无法适用要求。

发明内容

本实用新型的目的是提供一种拆装快捷，节能环保，造型美观，内饰高雅，能够在工厂内批量生产的高档别墅，通过各个别墅单元的自由组合，能够拼出高度在三层以下，不同的形状的房屋。其特征在于：在基础上由主体单元（1）和屋顶单元（2）、屋顶单元（3）、屋顶单元（4）通过螺栓连接，组合而成。该主体单元（1）造型为长方体，尺寸规格符合满足公路运输要求，能装入集装箱运输或能用平板车运输。屋顶单元（2）其造型为等腰三角形柱体，屋顶单元（3），其特征在于：其造型为直角三角形柱体或梯形柱体屋顶单元（4）其造型为大小两个三角形柱体的组合或梯形柱体和三角形柱体的组合，屋顶单元（2）（3）（4）尺寸规格均符合满足公路运输要求，能装入集装箱运输或能用平板车运输。

本实用新型的达到的有益效果是 1、本单元式活动别墅成功的将复杂的别墅建筑拆分成为几个简单的标准模块，有效的实现了建筑产品的工厂化生产，快捷拼装，多次使用，大大提高了劳动效率；2、符合公路运输以及能够装入集装箱的规格标准，使房屋的长途运输成为可能；3、工厂化制造杜绝了建筑垃圾的产生，减少了对环境的污染；4、新型材料的使用，大大降低了建造成本，同时提高了建筑的舒适性与美观性；5、防火材料的使用，提高了安全性；6、建筑面积大小与布局形式可以随意的设计。

附图说明

图 1 是本实用新型的第一种组合主视图。

图 2 是本实用新型的第一种组合左视图。

图 3 是本实用新型的第二种组合主视图。

图 4 是本实用新型的第二种组合左视图。

图 5 是本实用新型的第三种组合主视图。

图 6 是本实用新型的第三种组合左视图。

图 7 是本实用新型单元（1）的主视图。

图 8 是本实用新型单元（1）的左视图

图 9 是本实用新型单元（2）的主视图。

图 10 是本实用新型单元（2）的左视图

图 11 是本实用新型单元（3）的主视图。

图 12 是本实用新型单元（3）的左视图

图 13 是本实用新型单元（4）的主视图。

图 14 是本实用新型单元（4）的左视图

图 15 是本实用新型的墙剖面示意图。

图 16 是本实用新型的单元（2）、单元（3）、单元（3）屋面横剖面示意图。

图 17 是本实用新型的单元（1）和单元（2）组合时安装连接示意图。

图 18 是本实用新型的主体单元 (1) 和主体单元 (3) 或主体单元 (4) 组合时安装连接示意图;
图 19 是本实用新型的主体单元 (1) 和平台 (15) 连接示意图;
图 20 为本实用新型的装上运输车后的示意图。

具体实施方式

以下结合附图对本实用新型整体结构及使用操作过程作详细概述:

如图 1 所示:本实用新型主要有主体单元 (1) 与屋顶单元 (2)、(3)、(4) 两部分构成。通过 (1) 与 (2)、(3)、(4) 的自由组合,能够拼装出形状各异的别墅造型。主体单元 (1) 的四个角柱上端设有螺栓孔 (21)、下端设有螺栓孔 (22)、(23);屋顶单元 (2) 的四个角柱下端设有螺栓孔 (24);屋顶单元 (3)、(4) 的四个角柱下端设有螺栓孔 (24)、(25);螺栓孔 (26) 可做吊装孔和安装连接孔。安装时,先将主体单元(1)用吊车或叉车就位,螺栓孔 23 与基础的预埋螺栓连接。然后将屋顶单元 (2)、(3)、(4) 用吊车起吊安装在主体单元 (1) 的顶部,通过螺栓孔 (21) 与 (24) 进行上下连接;通过螺栓孔 (25) 与 (26) 进行左右连接;将主体单元与屋顶单元连成一个整体。平台 (15) 通过螺栓孔 (28) 与 (29) 进行连接。主体单元也可以叠加实现二层结构,或者横向拼接出更大的房型。

主体单元 (1) 的立柱 (30)、底框梁 (5)、顶框梁 (6) 可为钢材或木材;立柱 (30)、底框梁 (5)、顶框梁 (6) 通过螺栓连接或焊接或榫接而成。

主体单元 (1) 的内外墙板 (7) 可为 OSB 板、木夹板、中密度板或 PVC 塑料板;内藏轻钢龙骨架或木龙骨架 (8);防水层 (9) 可为柔性卷材防水或涂料防水层;防潮层 (10) 为呼吸纸;保温层 (11) 材料为玻璃棉;外装饰层 (12) 材料可为 PVC 挂板、金属雕花板、水泥挂板或装饰涂料;内装饰层 (13) 材料可为石膏板粉刷或贴墙纸。

主体单元 (1) 的底框的梁 (5),其结构特征在于:底框梁 (5) 与外楼梯 (14)、平台 (15) 采用钢材加工而成,通过螺栓连接或焊接连接。

屋顶单元 (2) (3) (4) 的屋面檩条可为钢材或木材,通过螺栓连接或焊接或榫接而成。

屋顶单元 (2) (3) (4),的屋面装饰层 (16) 可为沥青瓦、钢瓦、玻纤瓦、陶瓦;防水层 (17) 可为防水卷材或防水涂料;找平层 (18) 可为 OSB 板、木夹板、竹夹板;空气隔热层 (19) 所用檩条为木材或钢材;隔热层 (20) 为 EPS、XPS 或矿棉隔热材料;隔热层 (21) 为 EPS、XPS。

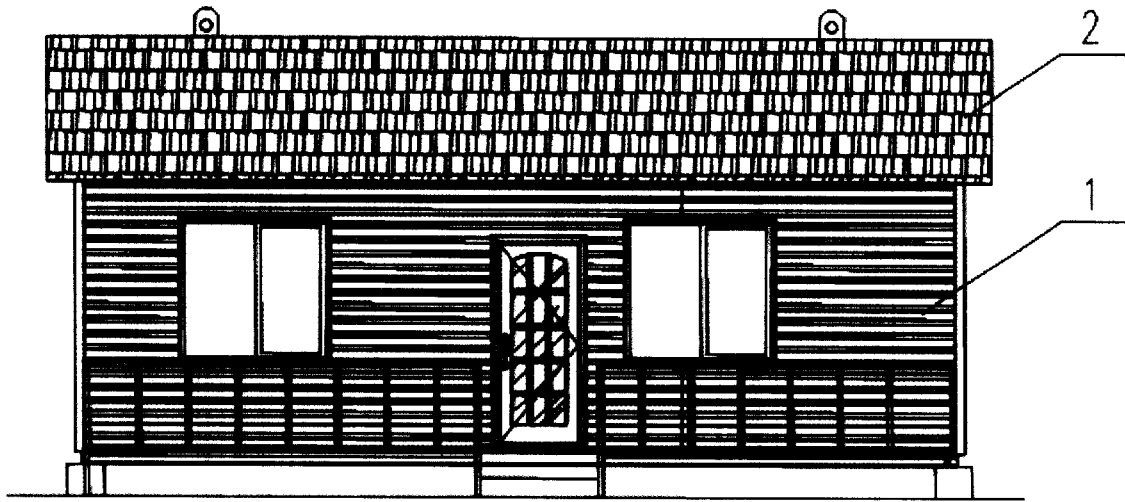


图1

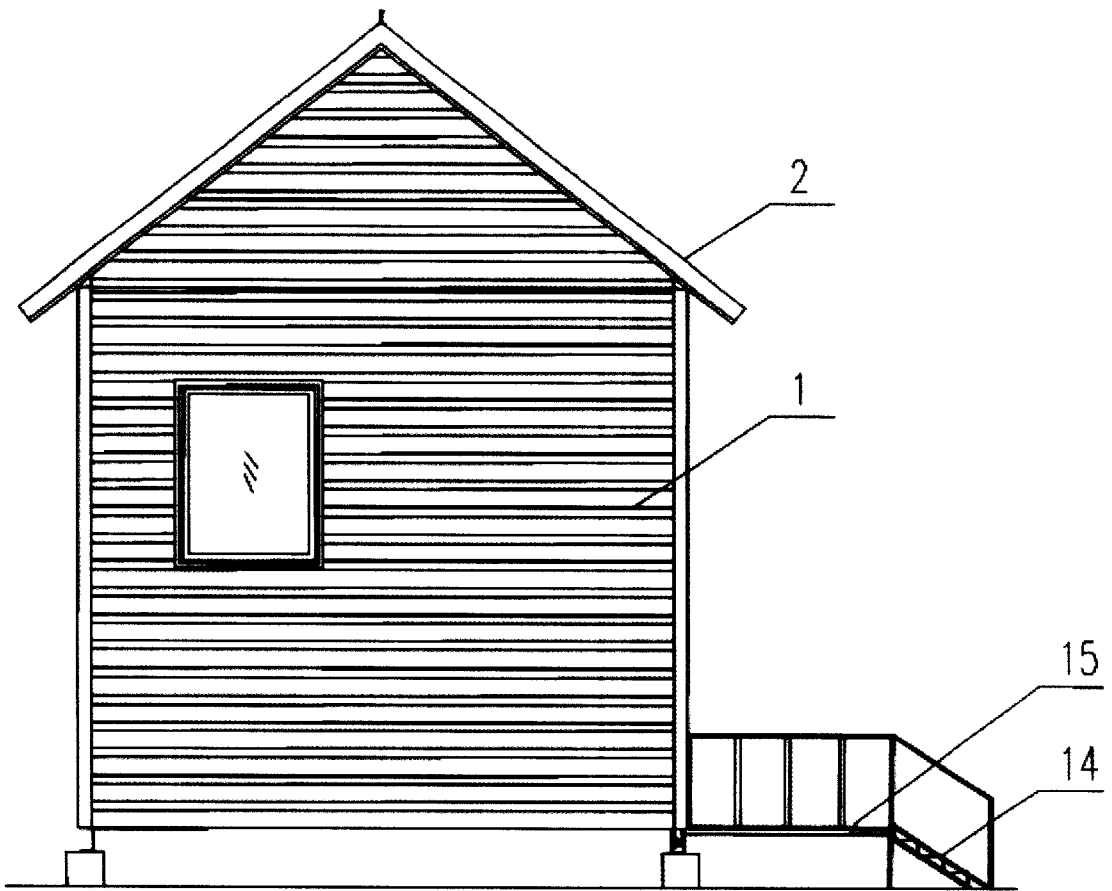


图2



图3

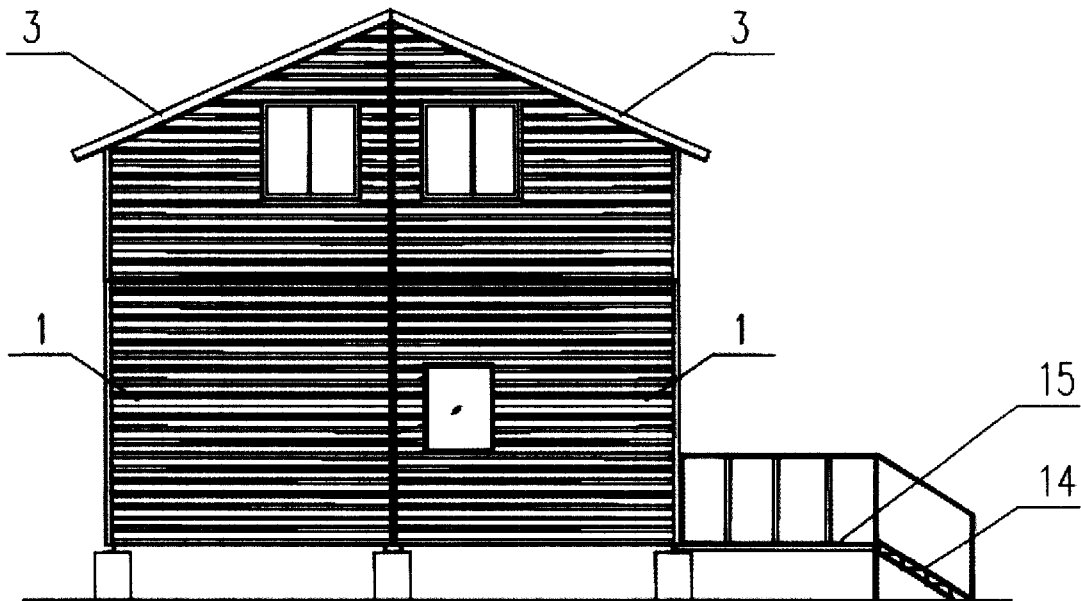


图4

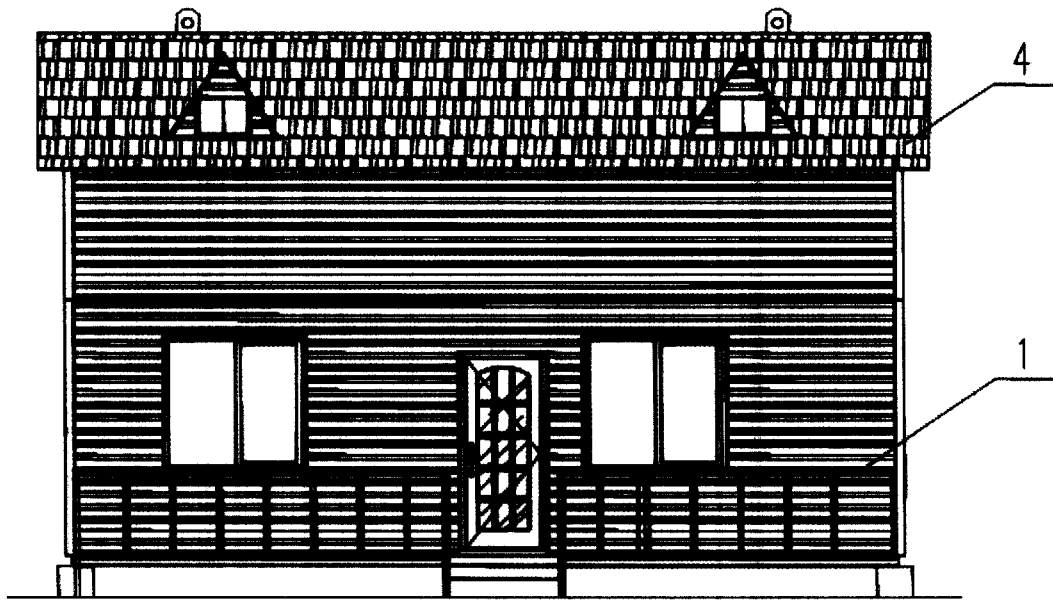


图5

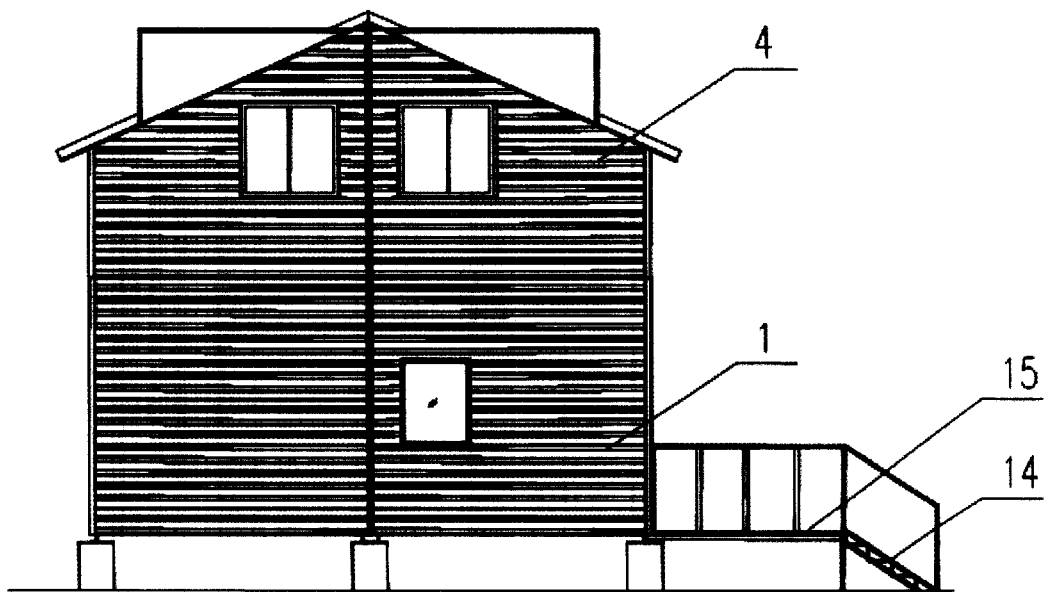


图6

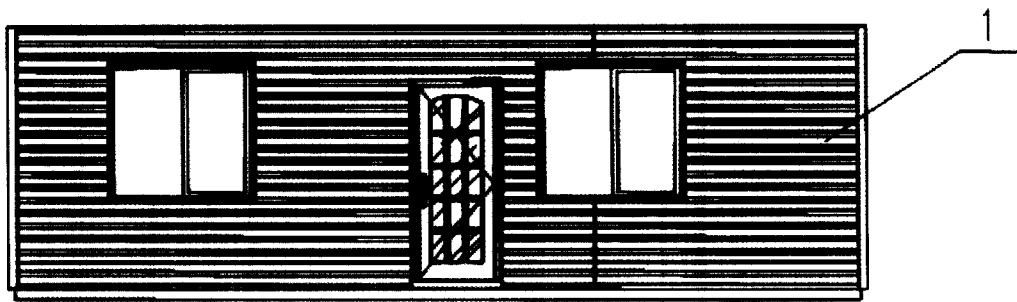


图7

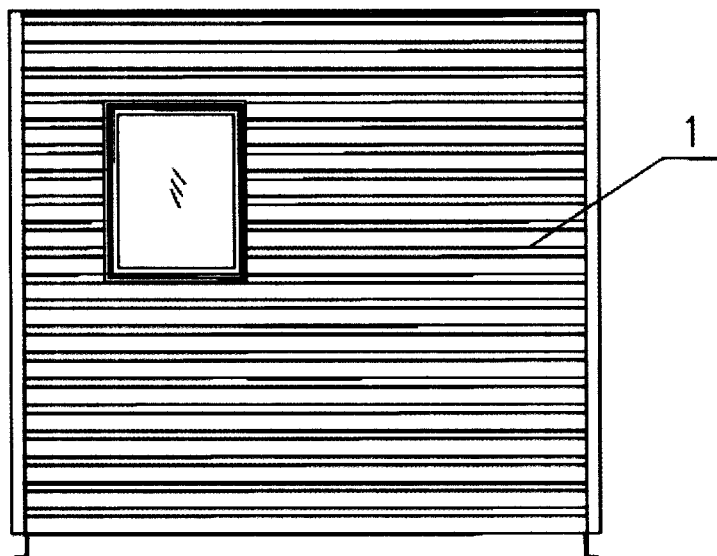


图8

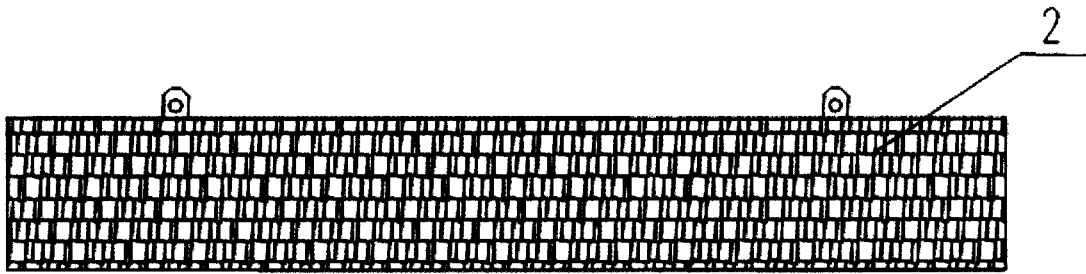


图9

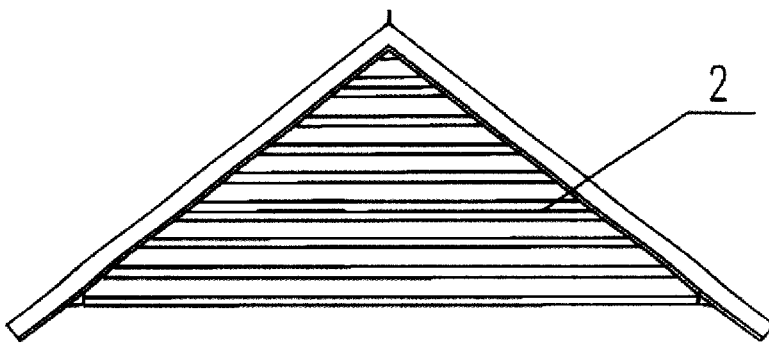


图10

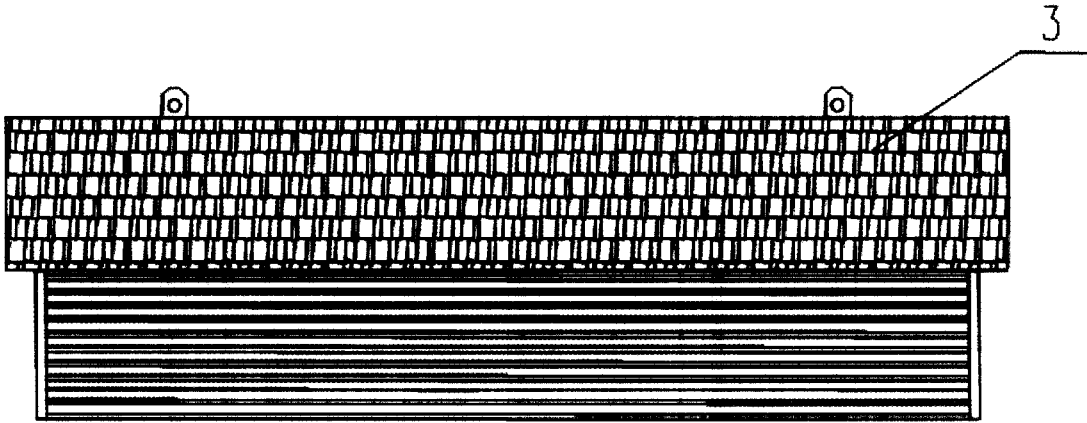


图 11

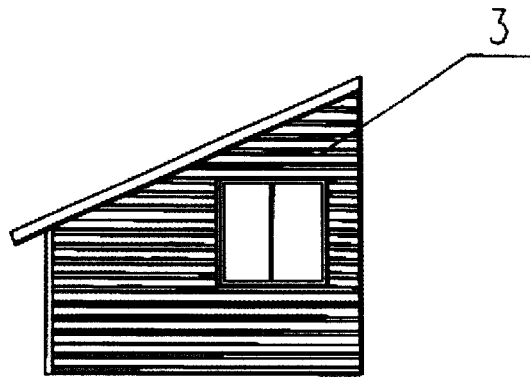


图 12

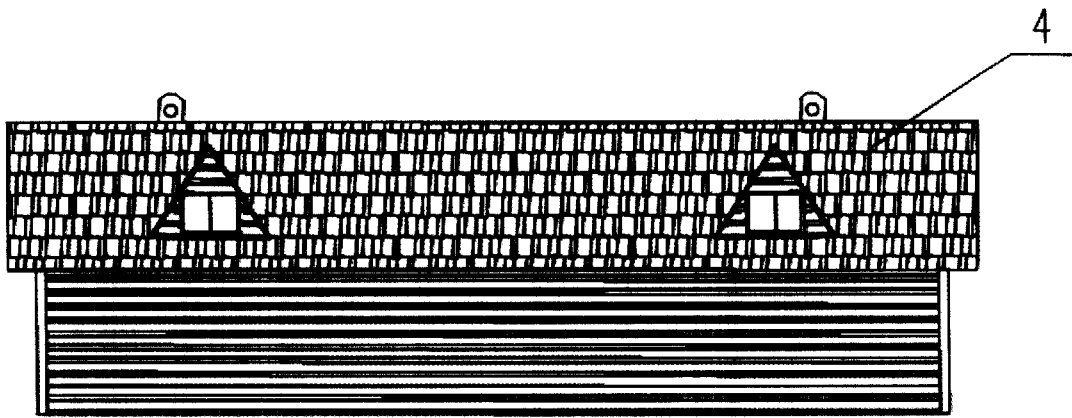


图 13

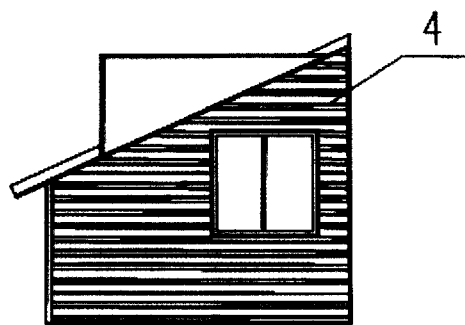


图 14

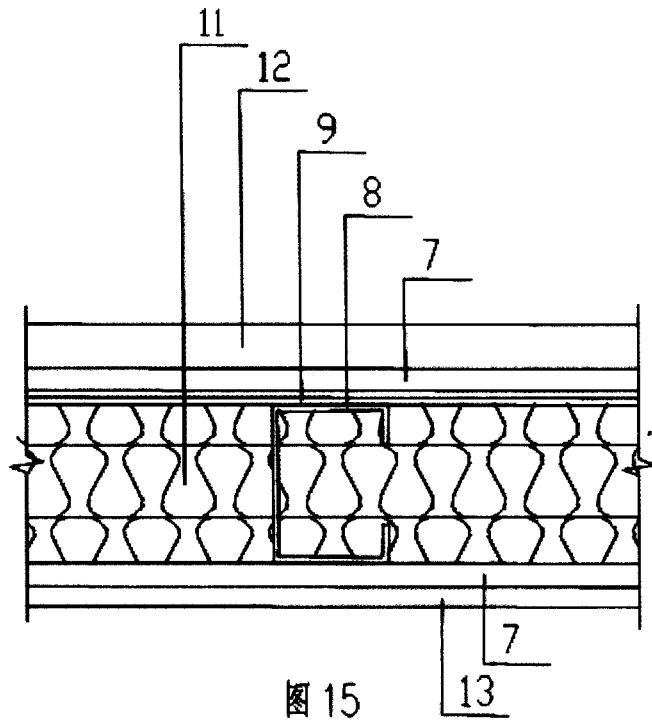


图 15

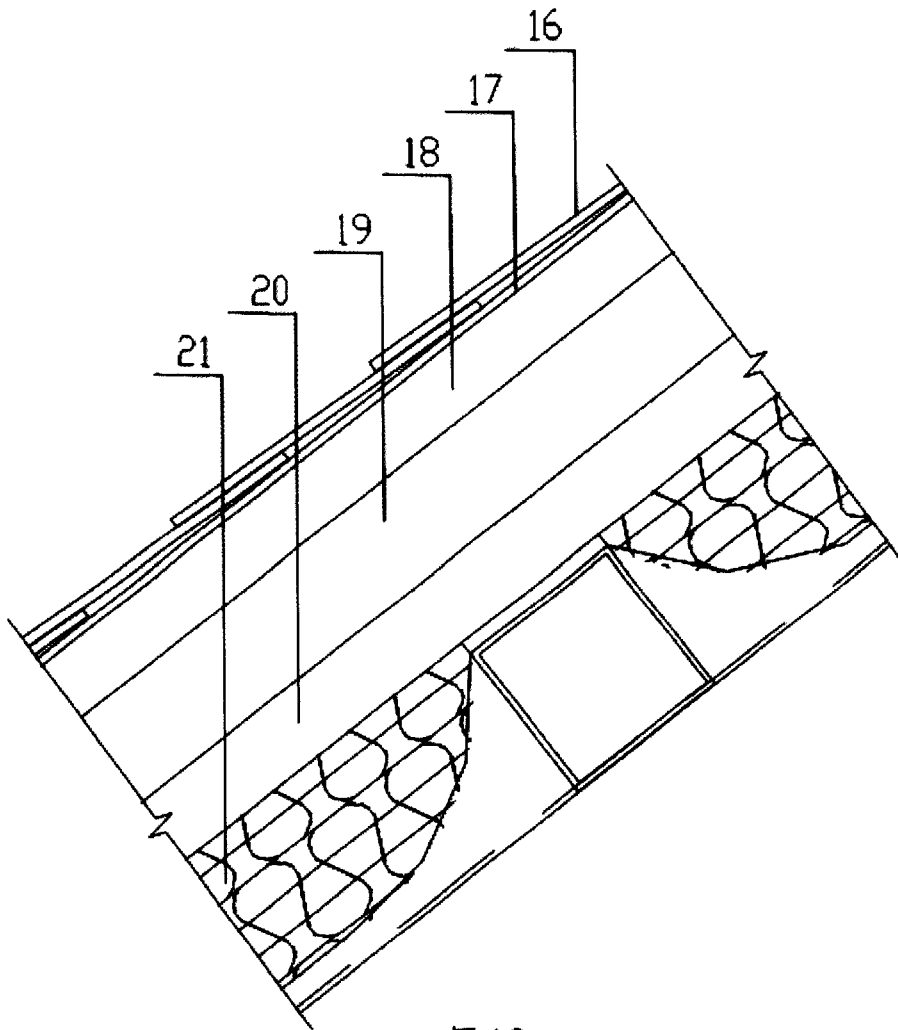


图 16

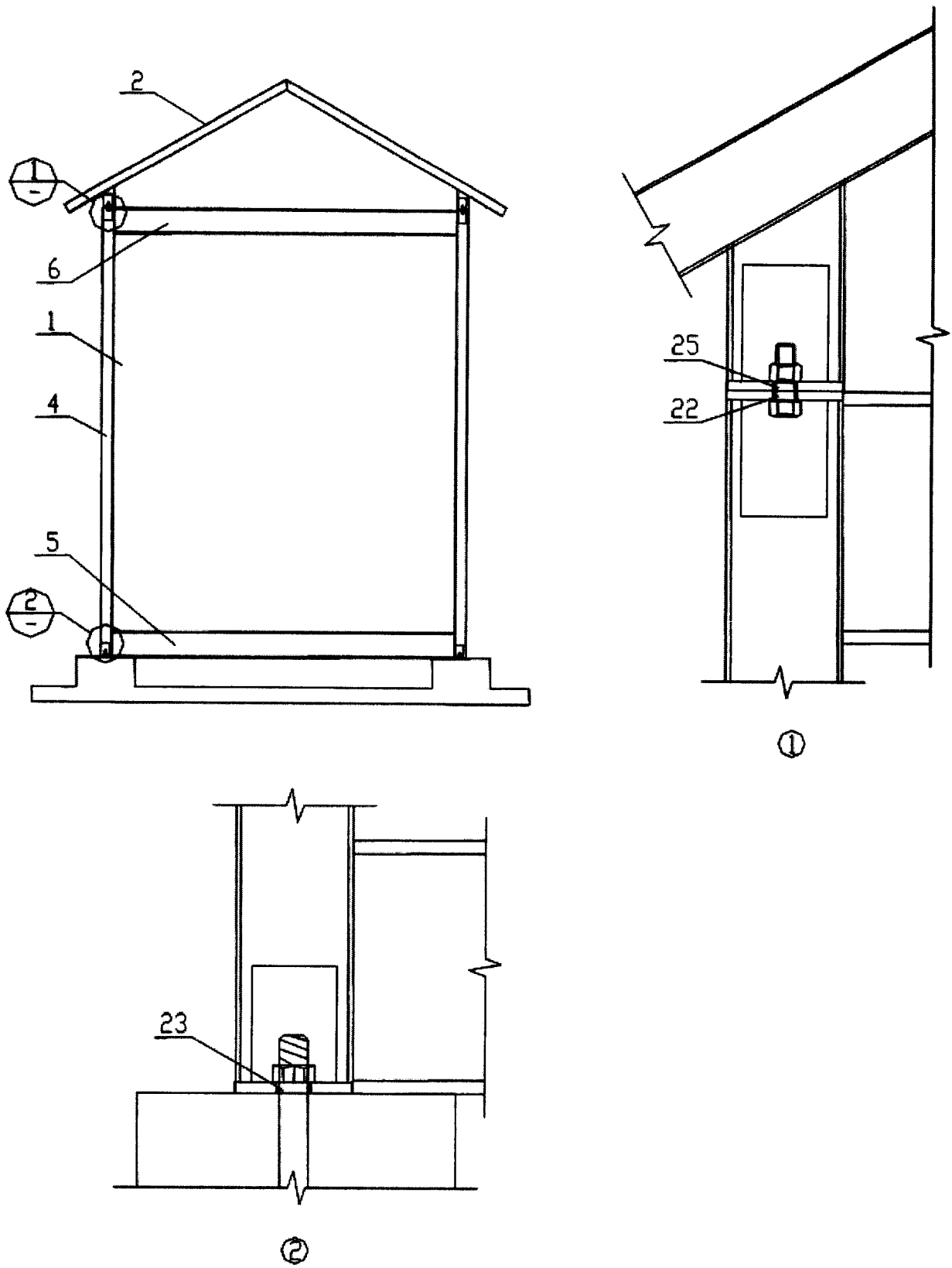


图 17

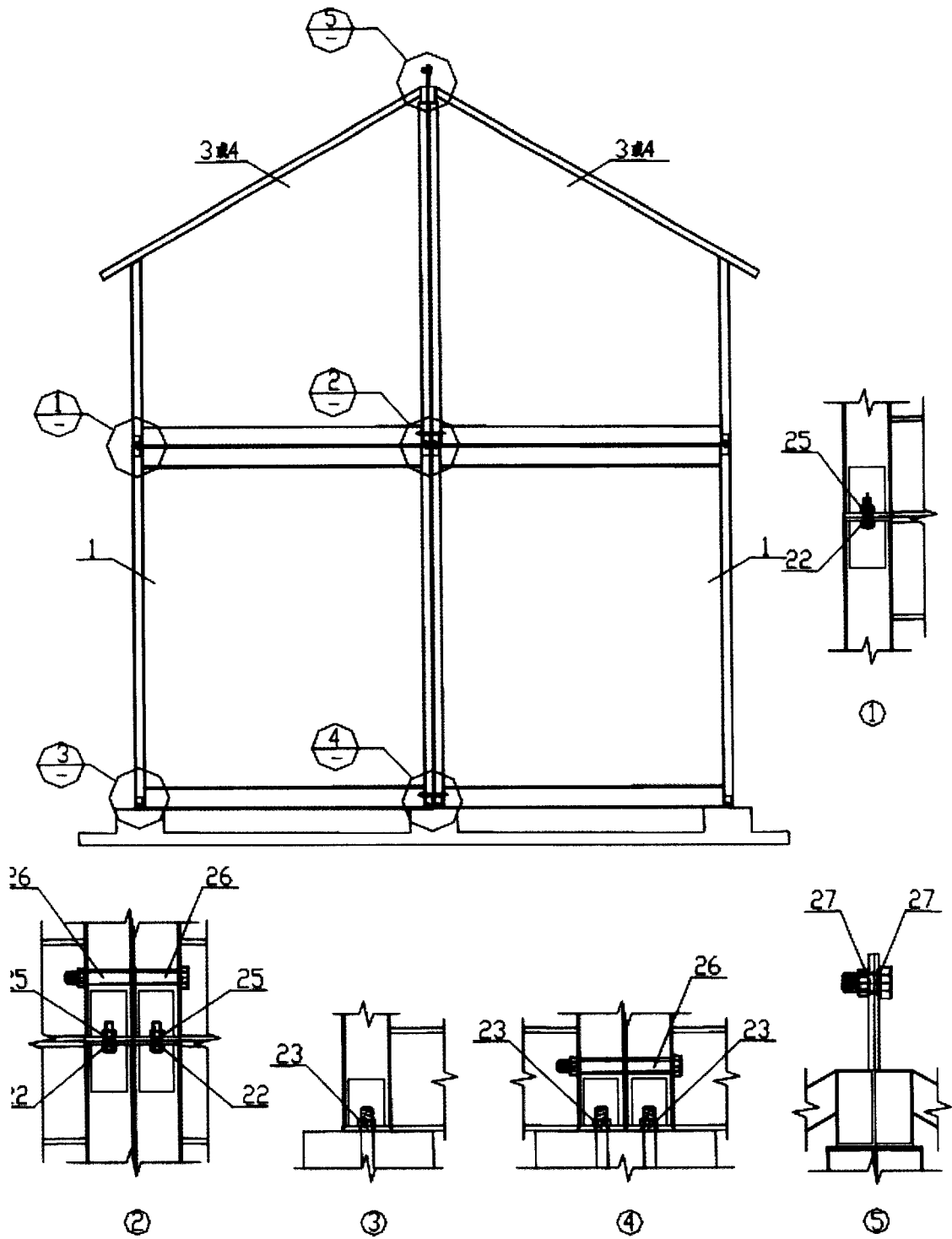


图 18

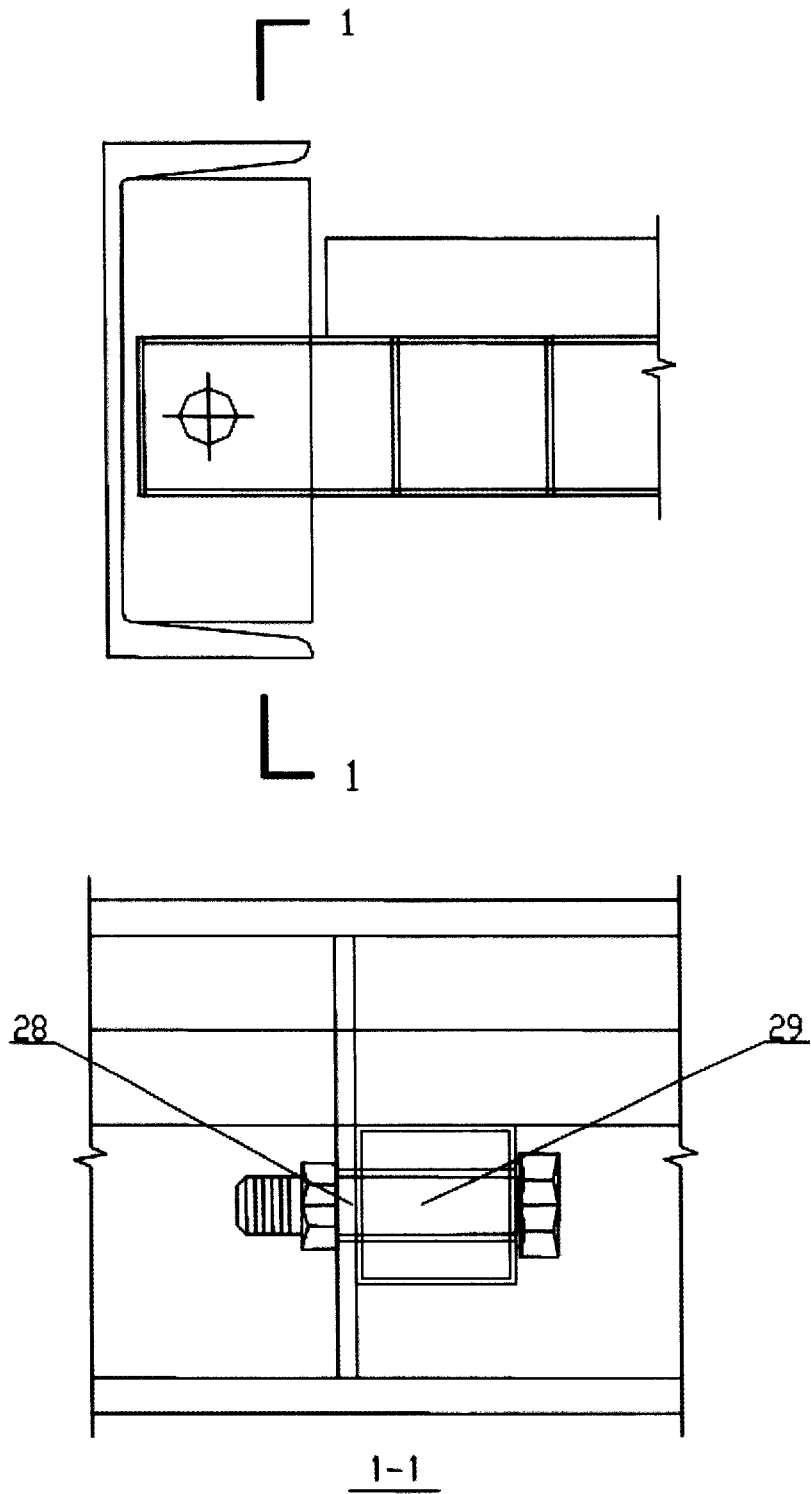


图 19

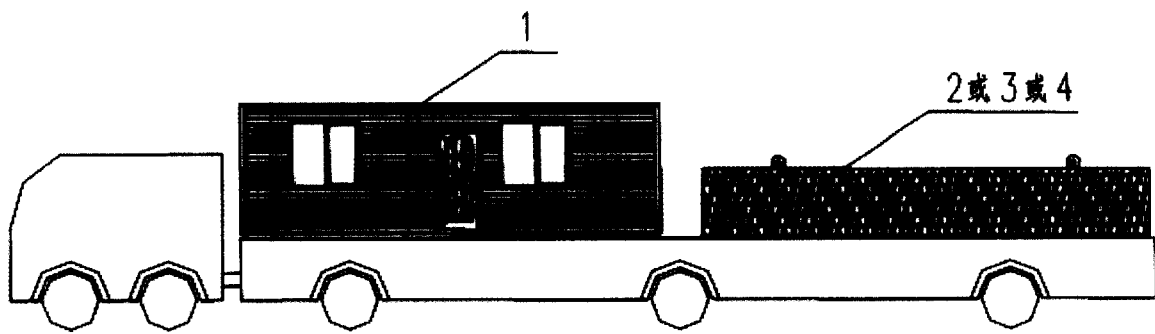


图 20