

(12) 实用新型专利

(10) 授权公告号 CN 201941868 U

(45) 授权公告日 2011. 08. 24

(21) 申请号 201120016979. 3

(22) 申请日 2011. 01. 19

(73) 专利权人 辽宁陆平机器股份有限公司
地址 112000 辽宁省铁岭市银州区岭东街
139 号辽宁陆平机器股份有限公司

(72) 发明人 靳少华 赵太禄 金龙 王立志
曹丽平 刘淑香

(74) 专利代理机构 铁岭天工专利商标事务所
21105

代理人 张沈

(51) Int. Cl.

B62D 63/06 (2006. 01)

B62D 33/02 (2006. 01)

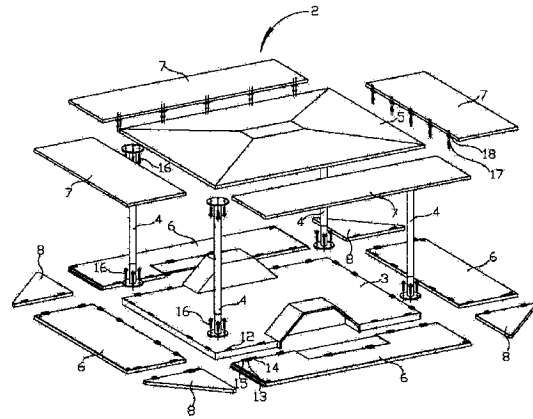
权利要求书 1 页 说明书 2 页 附图 3 页

(54) 实用新型名称

模块化通用挂车式装备平台

(57) 摘要

模块化通用挂车式装备平台, 挂车底盘上连有可扩展的装备平台, 可扩展的装备平台有矩形基础平台和用升降立柱相连的矩形顶板, 基础平台的四边分别铰接有下扩展侧板, 顶板的四边分别铰接有上扩展侧板, 下扩展侧板中的前、后下扩展侧板的两端分别铰接有扩展角板, 上扩展侧板有与顶板之间用螺钉相连的铰链, 下扩展侧板与基础平台之间的铰链和扩展角板与下扩展侧板一端的铰链是铰链轴是螺栓的可拆式铰链, 升降立柱与基础平台和顶板是用螺栓相连。本实用新型可以分解为多个相对独立的功能模块, 可将多台装备平台的功能模块分类叠放在一起, 体积大大地小于同等数量的六面体形箱体, 可降低运输和贮存的费用, 提高贮、运效率。



1. 一种模块化通用挂车式装备平台,有挂车底盘,挂车底盘上连有可扩展的装备平台,可扩展的装备平台有矩形基础平台和用升降立柱相连的矩形顶板,基础平台的四边分别铰接有下扩展侧板,顶板的四边分别铰接有上扩展侧板,下扩展侧板中的前、后下扩展侧板的两端分别铰接有扩展角板,基础平台的下方有基础平台支撑柱,下扩展侧板的下方装有下列扩展侧板支撑柱,其特征在于:上扩展侧板有与顶板之间用螺钉相连的铰链,下扩展侧板与基础平台之间的铰链和扩展角板与下扩展侧板一端的铰链是可拆式铰链,可拆式铰链的铰链轴是螺栓,升降立柱与基础平台和顶板是用螺栓相连。

模块化通用挂车式装备平台

技术领域

[0001] 本实用新型涉及一种挂车式装备平台,特别是一种挂车式装备平台中、扩展板的铰接。

背景技术

[0002] 通用挂车式装备平台用于建造车载型通用的装备承载平台。通用挂车式装备平台有挂车底盘,挂车底盘上连有可扩展的装备平台,可扩展的装备平台有矩形基础平台和用升降立柱相连的矩形顶板,基础平台的四边分别铰接有下扩展侧板,顶板的四边分别铰接有上扩展侧板,下扩展侧板中的前、后下扩展侧板的两端分别铰接有扩展角板,基础平台的下方有基础平台支撑柱,下扩展侧板的下方有翻板支撑柱。现有技术中,中国专利 ZL2007 2 0099288.8 中公开了一种车载型通用承载平台,车载型通用承载平台有矩形基础平台和用升降立柱相连的矩形顶板,基础平台的四边分别铰接有下扩展侧板,顶板的四边分别铰接有上扩展侧板,下扩展侧板的一端铰接有扩展角板。这种车载型通用承载平台的上扩展侧板、下扩展侧板和扩展角板是用固定铰链铰接相连的,升降立柱的上端和下端也是分别固定地连在顶板和基础平台上,固定铰链的铰链轴是固定地铆接在两个铰链板上。这种车载型通用承载平台组装后是六面体形的整体箱体,体积较大,在成批量地运输和贮存时占用空间较大,提高运输和贮存的费用,降低运输和贮存的效率。

发明内容

[0003] 本实用新型的目的是为了克服上述不足,提出一种可以降低运输和贮存的费用,提高运输和贮存的效率的模块化通用挂车式装备平台。

[0004] 本实用新型是用如下方法实现的。

[0005] 模块化通用挂车式装备平台有挂车底盘,挂车底盘上连有可扩展的装备平台,可扩展的装备平台有矩形基础平台和用升降立柱相连的矩形顶板,基础平台的四边分别铰接有下扩展侧板,顶板的四边分别铰接有上扩展侧板,下扩展侧板中的前、后下扩展侧板的两端分别铰接有扩展角板,基础平台的下方有基础平台支撑柱,下扩展侧板的下方装有下扩展侧板支撑柱,上扩展侧板有与顶板之间用螺钉相连的铰链,下扩展侧板与基础平台之间的铰链和扩展角板与下扩展侧板一端的铰链是可拆式铰链,可拆式铰链的铰链轴是螺栓,升降立柱与基础平台和顶板是用螺栓相连。

[0006] 本实用新型的上扩展侧板与顶板之间采用铰链连接,上扩展侧板与顶板之间的铰链的两个铰链板分别与上扩展侧板和顶板用螺钉相连,下扩展侧板与基础平台之间的铰链和扩展角板与下扩展侧板一端的铰链是可拆式铰链,可拆式铰链的铰链轴是螺栓,升降立柱与基础平台和顶板是用螺栓相连。如果把下扩展侧板与基础平台之间的铰链和扩展角板与下扩展侧板一端的铰链的两个铰链板用螺栓相连,上扩展侧板与顶板之间用螺钉连接铰链,升降立柱与基础平台和顶板用螺栓相连,本实用新型可以成为六面体形的整体箱体用于使用。如果把下扩展侧板与基础平台之间的铰链和扩展角板与下扩展侧板一端的铰链的

两个铰链板之间的螺栓铰链轴抽出,拆卸下上扩展侧板与顶板之间的铰链板的连接螺钉,拆下升降立柱与基础平台和顶板间的连接螺栓,本实用新型可以分解为多个相对独立的功能模块,可将多台装备平台的功能模块分类叠放在一起,所形成的体积大大地小于同等数量的六面体形箱体,可降低运输和贮存的费用,提高贮、运效率。

[0007] 下面结合附图,对本实用新型作进一步地说明。

附图说明

[0008] 图 1 是根据本实用新型的发明方案提出的一种模块化通用挂车式装备平台的主视示意图;

[0009] 图 2 是图 1 的侧视示意图;

[0010] 图 3 是可扩展的装备平台的立体拆分示意图;

[0011] 图 4 是可拆式铰链的立体拆分示意图;

[0012] 图 5 是模块化通用挂车式装备平台扩展后的主视示意图;

[0013] 图 6 是图 5 的俯视示意图。

具体实施方式

[0014] 图 1~图 6 中,模块化通用挂车式装备平台有挂车底盘 1,挂车底盘上连有可扩展的装备平台 2,可扩展的装备平台有矩形基础平台 3 和用四根升降立柱 4 相连的矩形顶板 5,四根升降立柱分别连在基础平台和顶板的四角,基础平台的四边分别铰接有下扩展侧板 6,顶板的四边分别铰接有上扩展侧板 7,下扩展侧板中的前、后下扩展侧板的两端分别铰接有扩展角板 8,基础平台的下方有基础平台支撑柱 9,下扩展侧板的下方装有下列扩展侧板支撑柱 10,上扩展侧板有与顶板之间用螺钉 17 相连的铰链 18,下扩展侧板与基础平台之间的铰链和扩展角板与下扩展侧板一端的铰链是可拆式铰链 11,可拆式铰链有两个铰链板 12、13,两个铰链板以铰链轴相连,铰链轴是螺栓,螺栓有螺杆 14 和螺母 15,升降立柱与基础平台和顶板是用螺栓 16 相连。

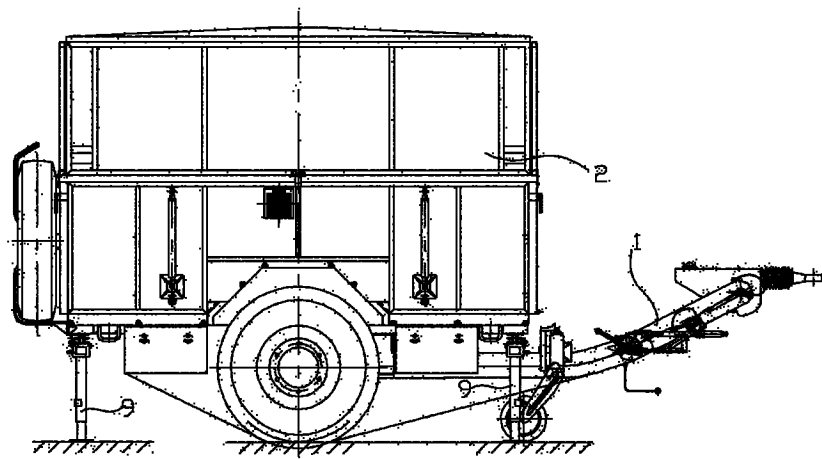


图 1

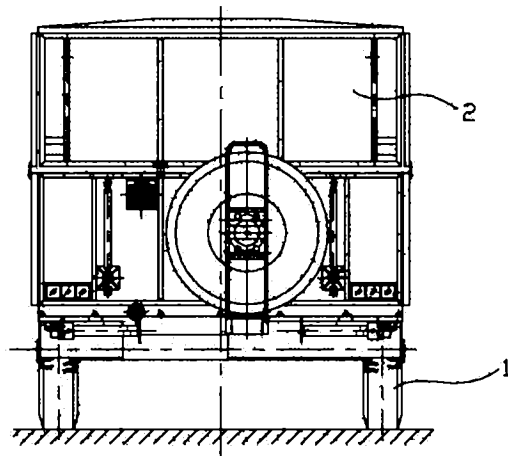


图 2

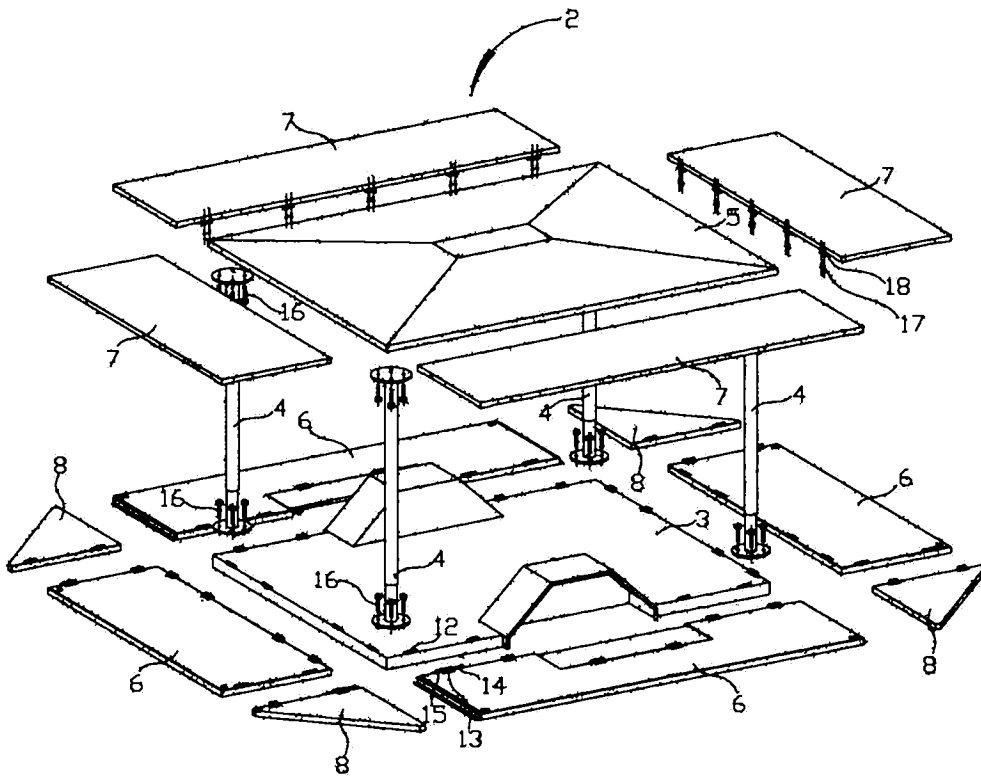


图 3

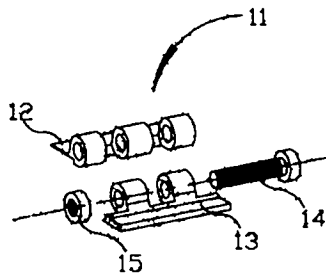


图 4

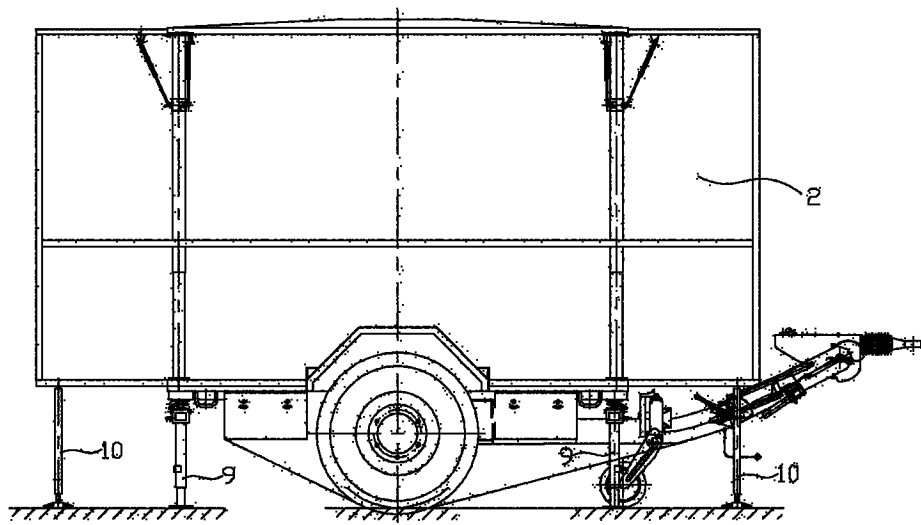


图 5

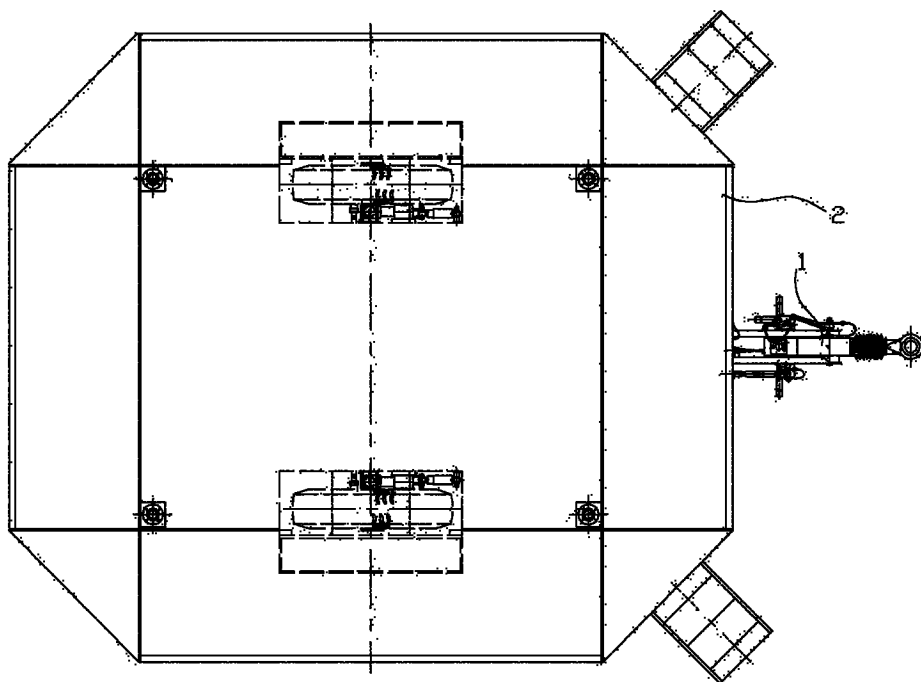


图 6