



(12)实用新型专利

(10)授权公告号 CN 208016706 U

(45)授权公告日 2018.10.30

(21)申请号 201820192456.6

(22)申请日 2018.02.05

(73)专利权人 贵溪丹霞农业发展有限公司

地址 335400 江西省鹰潭市贵溪市塘湾镇
集镇

(72)发明人 江超

(74)专利代理机构 鹰潭市智埠专利代理事务所
(普通合伙) 36131

代理人 李水娣

(51) Int. Cl.

A01K 63/02(2006.01)

A01K 63/04(2006.01)

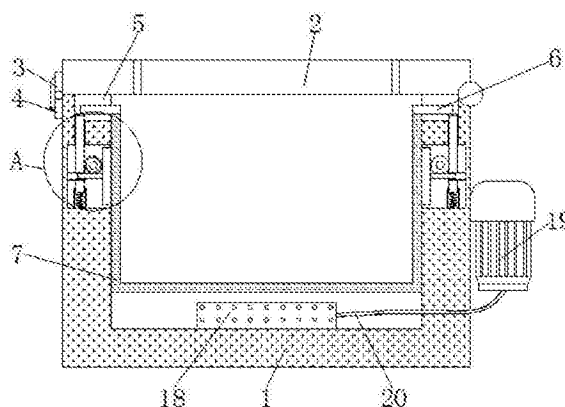
权利要求书1页 说明书3页 附图3页

(54)实用新型名称

一种水产品用运输装置

(57)摘要

本实用新型涉及水产品运输技术领域,且公开了一种水产品用运输装置,包括箱体,所述箱体右侧面的顶部铰接有箱盖,所述箱盖的左侧面固定连接有搭扣,所述箱体左侧面的顶部固定连接有搭扣鼻,所述箱体两侧内壁的顶部均开设有限位槽,两个所述限位槽的内壁均搭接有把手,两个所述把手的底部分别与网兜两侧面的顶部固定连接,且网兜位于箱体的内部。该水产品用运输装置,通过增氧泵增加箱体内的氧气浓度,延长水产品的生存时间,达到便于保鲜效果,将把手放在活动杆上,活动杆利用齿轮和夹板对网兜进行夹紧,使运输过程中,网兜始终固定在箱体内,保证网兜的完整性,方便拿取水产品,减少劳动力。



1. 一种水产品用运输装置,包括箱体(1),其特征在于:所述箱体(1)右侧面的顶部铰接有箱盖(2),所述箱盖(2)的左侧面固定连接连接有搭扣(3),所述箱体(1)左侧面的顶部固定连接连接有搭扣鼻(4),所述箱体(1)两侧内壁的顶部均开设有限位槽(5),两个所述限位槽(5)的内壁均搭接有把手(6),两个所述把手(6)的底部分别与网兜(7)两侧面的顶部固定连接,且网兜(7)位于箱体(1)的内部,所述箱体(1)的两侧内部均开设有安装槽(8),所述安装槽(8)内壁的底部固定连接连接有第一套管(9),所述第一套管(9)内壁的底部固定连接连接有弹簧(10),所述弹簧(10)远离套管内壁的一端固定连接连接有活动杆(11),所述活动杆(11)的顶端贯穿第一套管(9)和安装槽(8)的内壁并延伸至限位槽(5)的内部,所述活动杆(11)的右侧面开设有第一齿槽,且第一齿槽啮合有第一齿轮(12),所述第一齿轮(12)的中心固定插接有连接杆(13),所述连接杆(13)的两端分别与安装槽(8)内壁的正面和背面转动连接,所述连接杆(13)两端的表面均固定连接连接有第二齿轮(14),所述安装槽(8)的左侧内壁固定连接连接有第二套管(15),所述第二套管(15)的内部滑动连接有支撑杆(16),所述支撑杆(16)远离第二套管(15)的一端固定连接连接有夹板(17),所述支撑杆(16)的上表面开设有第二齿槽,且第二齿槽与第二齿轮(14)啮合,所述箱体(1)内壁的底部固定连接连接有气泡管(18),所述箱体(1)右侧的外壁固定连接连接有增氧泵(19),所述增氧泵(19)的底部固定连接连接有输气管(20),所述输气管(20)远离增氧泵(19)的一端贯穿箱体(1)的右侧壁并与气泡管(18)的右侧面固定连接。

2. 根据权利要求1所述的一种水产品用运输装置,其特征在于:所述气泡管(18)的表面开设有气泡孔,所述箱盖(2)的内部开设有出气孔。

3. 根据权利要求1所述的一种水产品用运输装置,其特征在于:所述搭扣(3)和搭扣鼻(4)的数量均为两个,两个所述搭扣(3)和搭扣鼻(4)分别固定连接在箱盖(2)和箱体(1)左侧面的前侧和后侧。

4. 根据权利要求1所述的一种水产品用运输装置,其特征在于:所述气泡管(18)固定连接在箱体(1)底部内壁的中心。

5. 根据权利要求1所述的一种水产品用运输装置,其特征在于:所述网兜(7)的高度为箱体(1)高度的四分之三,所述活动杆(11)的顶端设置有垫块,且垫块为橡胶块。

6. 根据权利要求1所述的一种水产品用运输装置,其特征在于:所述第二套管(15)的数量为两个,两个所述第二套管(15)的左端分别与安装槽(8)左侧内壁的前侧和后侧固定连接。

一种水产品用运输装置

技术领域

[0001] 本实用新型涉及水产品运输技术领域,具体为一种水产品用运输装置。

背景技术

[0002] 一直以来,由于水产品种类丰富,并且受地域限制,因此很多水产品需要进行长途运输,这样能够保证不同地区的人们均可享受到各地的美味,因此在水产品运输时需要采用水产品运输装置,而运输箱是水产品运输中普遍的运输器具,现在的水产品运输箱大多结构设计较为简单,在实际运输时,都会在箱体内加入网兜,方便水产品的拿取,由于运输路线较长,箱体內的网兜有时固定不稳,容易使水产品之间发生碰撞,经常发生大量水产品死亡的情况,损失较为惨重,或者引起网兜损坏,造成拿取不便,增加劳动力的情况。

实用新型内容

[0003] (一)解决的技术问题

[0004] 针对现有技术的不足,本实用新型提供了一种水产品用运输装置,解决了运输箱不能稳定的固定网兜,发生水产品碰撞造成死亡的情况,或网兜损坏拿取不便的问题。

[0005] (二)技术方案

[0006] 为实现上述目的,本实用新型提供如下技术方案:一种水产品用运输装置,包括箱体,所述箱体右侧面的顶部铰接有箱盖,所述箱盖的左侧面固定连接有搭扣,所述箱体左侧面的顶部固定连接有搭扣鼻,所述箱体两侧内壁的顶部均开设有限位槽,两个所述限位槽的内壁均搭接有把手,两个所述把手的底部分别与网兜两侧面的顶部固定连接,且网兜位于箱体的内部,所述箱体的两侧内部均开设有安装槽,所述安装槽内壁的底部固定连接第一套管,所述第一套管内壁的底部固定连接有弹簧,所述弹簧远离套管内壁的一端固定连接活动杆,所述活动杆的顶端贯穿第一套管和安装槽的内壁并延伸至限位槽的内部,所述活动杆的右侧面开设有第一齿槽,且第一齿槽啮合有第一齿轮,所述第一齿轮的中心固定插接有连接杆,所述连接杆的两端分别与安装槽内壁的正面和背面转动连接,所述连接杆两端的表面均固定连接第二齿轮,所述安装槽的左侧内壁固定连接第二套管,所述第二套管的内部滑动连接有支撑杆,所述支撑杆远离第二套管的一端固定连接夹板,所述支撑杆的上表面开设有第二齿槽,且第二齿槽与第二齿轮啮合,所述箱体内壁的底部固定连接有气泡管,所述箱体右侧的外壁固定连接增氧泵,所述增氧泵的底部固定连接输气管,所述输气管远离增氧泵的一端贯穿箱体的右侧壁并与气泡管的右侧面固定连接。

[0007] 优选的,所述气泡管的表面开设有气泡孔,所述箱盖的内部开设有出气孔。

[0008] 优选的,所述搭扣和搭扣鼻的数量均为两个,两个所述搭扣和搭扣鼻分别固定连接在箱盖和箱体左侧面的前侧和后侧。

[0009] 优选的,所述气泡管固定连接在箱体底部内壁的中心。

[0010] 优选的,所述网兜的高度为箱体高度的四分之三,所述活动杆的顶端设置有垫块,

且垫块为橡胶块。

[0011] 优选的,所述第二套管的数量为两个,两个所述第二套管的左端分别与安装槽左侧内壁的前侧和后侧固定连接。

[0012] (三)有益效果

[0013] 与现有技术相比,本实用新型提供了一种水产品用运输装置,具备的有益效果:该水产品用运输装置,通过增氧泵增加箱体內的氧气浓度,延长水产品的生存时间,达到便于保鲜效果,将把手放在活动杆上,活动杆利用齿轮和夹板对网兜进行夹紧,使运输过程中,网兜始终固定在箱体内,保证网兜的完整性,方便拿取水产品,减少劳动力。

附图说明

[0014] 图1为本实用新型结构正剖图;

[0015] 图2为图1中A处结构放大图;

[0016] 图3为本实用新型结构侧剖图。

[0017] 图中:1箱体、2箱盖、3搭扣、4搭扣鼻、5限位槽、6把手、7网兜、8安装槽、9第一套管、10弹簧、11活动杆、12第一齿轮、13连接杆、14第二齿轮、15第二套管、16支撑杆、17夹板、18气泡管、19增氧泵、20输气管。

具体实施方式

[0018] 下面将结合本实用新型实施例中的附图,对本实用新型实施例中的技术方案进行清楚、完整地描述,显然,所描述的实施例仅仅是本实用新型一部分实施例,而不是全部的实施例。基于本实用新型中的实施例,本领域普通技术人员在没有做出创造性劳动前提下所获得的所有其他实施例,都属于本实用新型保护的范围。

[0019] 请参阅图1-3,本实用新型公开一种水产品用运输装置,包括箱体1,箱体1右侧面的顶部铰接有箱盖2,箱盖2的内部开设有出气孔,箱体1内多余的空气可以通过出气孔排出,起到保持箱体1内通风的效果,箱盖2的左侧面固定连接有搭扣3,箱体1左侧面的顶部固定连接有搭扣鼻4,搭扣3和搭扣鼻4的数量均为两个,两个搭扣3和搭扣鼻4分别固定连接在箱盖2和箱体1左侧面的前侧和后侧,搭扣3扣合在搭扣鼻4上,使箱盖2与箱体1贴合的更加紧密,在运输过程中,防止箱盖2脱离箱体1,箱体1两侧内壁的顶部均开有限位槽5,两个限位槽5的内壁均搭接有把手6,两个把手6的底部分别与网兜7两侧面的顶部固定连接,网兜7的高度为箱体1高度的四分之三,且网兜7位于箱体1的内部,箱体1的两侧内部均开设有安装槽8,安装槽8内壁的底部固定连接有第一套管9,第一套管9内壁的底部固定连接有弹簧10,弹簧10远离套管内壁的一端固定连接在活动杆11,弹簧10对活动杆11起到支撑的作用,第一套管9使活动杆11不会发生偏移,只会进行上下运动,对活动杆11起到稳定的作用,活动杆11的顶端设置有垫块,且垫块为橡胶块,橡胶块使把手6不容易在活动杆11上产生滑动,保证网兜7的稳定性,活动杆11的顶端贯穿第一套管9和安装槽8的内壁并延伸至限位槽5的内部,活动杆11的右侧面开设有第一齿槽,且第一齿槽啮合有第一齿轮12,第一齿轮12的中心固定插接有连接杆13,连接杆13的两端分别与安装槽8内壁的正面和背面转动连接,连接杆13两端的表面均固定连接有第二齿轮14,安装槽8的左侧内壁固定连接有第二套管15,第二套管15的数量为两个,两个第二套管15的左端分别与安装槽8左侧内壁的前侧和后

侧固定连接,第二套管15的内部滑动连接有支撑杆16,第二套管15起到限制支撑杆16上下移动的作用,使支撑杆16可以稳定支撑夹板17,支撑杆16远离第二套管15的一端固定连接夹板17,支撑杆16的上表面开设有第二齿槽,且第二齿槽与第二齿轮14啮合,箱体1内壁的底部固定连接气泡管18,气泡管18固定连接在箱体1底部内壁的中心,气泡管18的表面开设有气泡孔,箱体1右侧的外壁固定连接增氧泵19,增氧泵19的底部固定连接输气管20,输气管20远离增氧泵19的一端贯穿箱体1的右侧壁并与气泡管18的右侧面固定连接,通过增氧泵19增加箱体1内的氧气浓度,延长水产品的生存时间,达到便于保鲜效果,将把手6放在活动杆11上,活动杆11利用齿轮和夹板17对网兜7进行夹紧,使运输过程中,网兜7始终固定在箱体1内,保证网兜7的完整性,方便拿取水产品,减少劳动力。

[0020] 该文中出现的电器元件均与外界的主控器及220V市电连接,并且主控器可为计算机等起到控制的常规已知设备。

[0021] 在使用时,在箱体1的内部放入液体加入冰块,将水产品放入网兜7,使用把手6将网兜7放进箱体1内,把手6使活动杆11向下移动,活动杆11对弹簧10进行压缩,活动杆11通过其右侧面的第一齿槽使第一齿轮12转动,第一齿轮12转动带动连接杆13转动,连接杆13带动第二齿轮14转动,第二齿轮14使支撑杆16对夹板17产生推力作用,夹板17将网兜7固定,盖上箱盖2,搭扣3扣合在搭扣鼻4上使箱盖2闭合,启动增氧泵19,增氧泵19将空气从输气管20输进气泡管18内,多余的气体从箱盖2内部的出气孔排出箱体1。

[0022] 综上所述,该水产品用运输装置,通过增氧泵19增加箱体1内的氧气浓度,延长水产品的生存时间,达到便于保鲜效果,将把手6放在活动杆11上,活动杆11利用齿轮和夹板17对网兜7进行夹紧,使运输过程中,网兜7始终固定在箱体1内,保证网兜7的完整性,方便拿取水产品,减少劳动力。

[0023] 需要说明的是,在本文中,诸如第一和第二等之类的关系术语仅仅用来将一个实体或者操作与另一个实体或操作区分开来,而不一定要求或者暗示这些实体或操作之间存在任何这种实际的关系或者顺序。而且,术语“包括”、“包含”或者任何其他变体意在涵盖非排他性的包含,从而使得包括一系列要素的过程、方法、物品或者设备不仅包括那些要素,而且还包括没有明确列出的其他要素,或者是还包括为这种过程、方法、物品或者设备所固有的要素。

[0024] 尽管已经示出和描述了本实用新型的实施例,对于本领域的普通技术人员而言,可以理解在不脱离本实用新型的原理和精神的情况下可以对这些实施例进行多种变化、修改、替换和变型,本实用新型的范围由所附权利要求及其等同物限定。

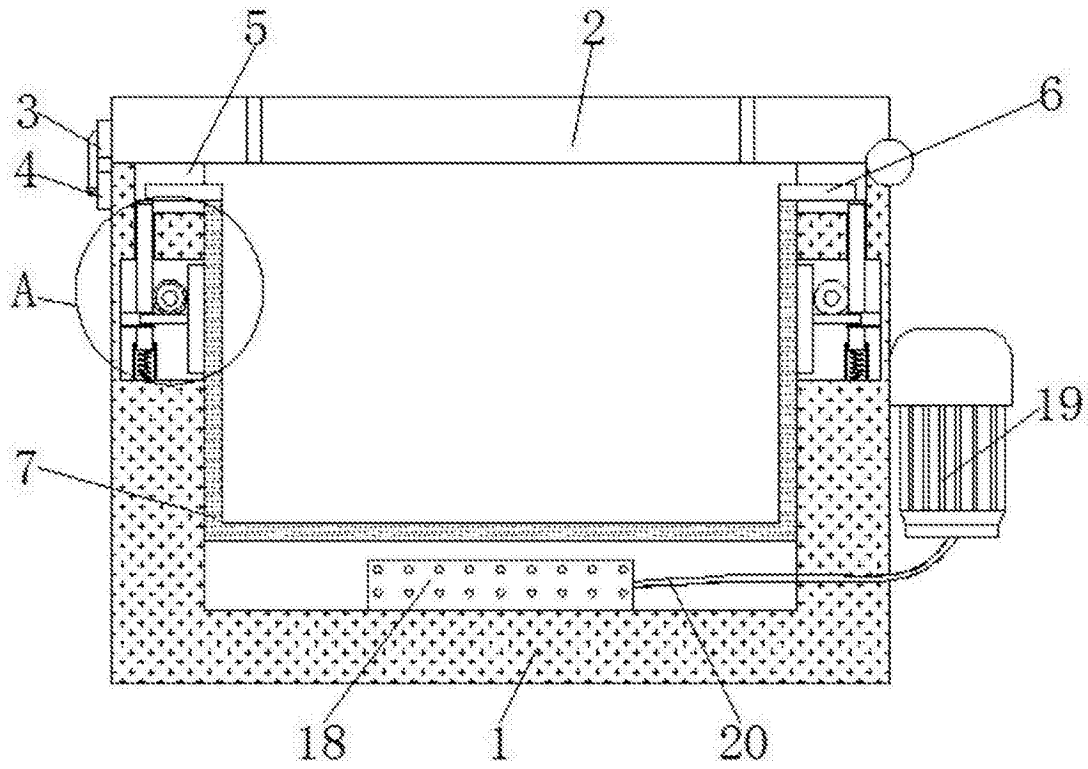


图1

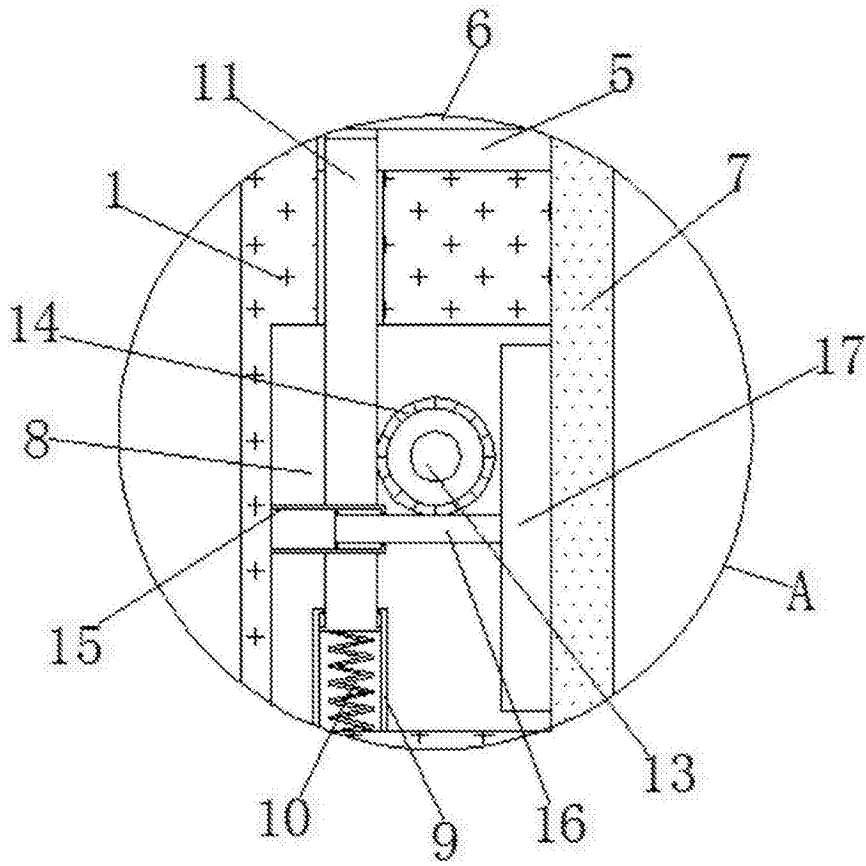


图2

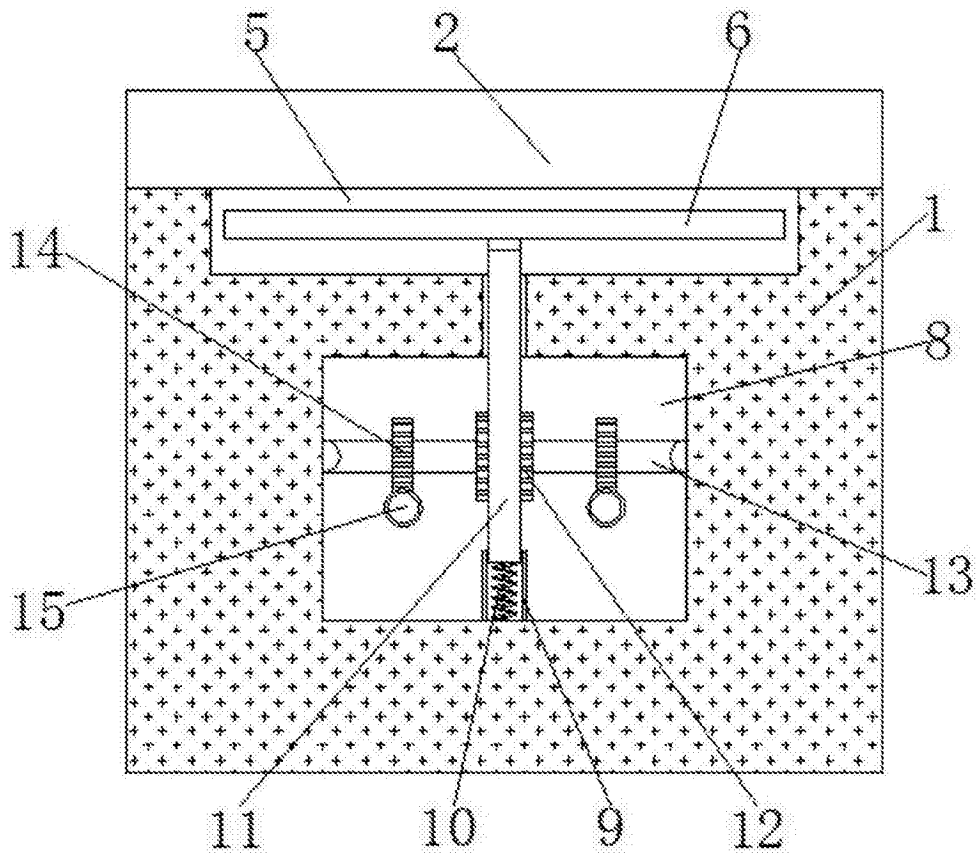


图3