



MD 3689 F1 2008.08.31

REPUBLICA MOLDOVA



(19) Agenția de Stat
pentru Proprietatea Intelectuală

(11) **3689** ⁽¹³⁾ **F1**
(51) Int. Cl.: *G01R 27/02* (2006.01)
H03H 11/46 (2006.01)
G01R 35/00 (2006.01)

(12) **BREVET DE INVENȚIE**

Hotărârea de acordare a brevetului de invenție poate fi revocată în termen de 6 luni de la data publicării	
(21) Nr. depozit: a 2007 0253 (22) Data depozit: 2007.09.18	(45) Data publicării hotărârii de acordare a brevetului: 2008.08.31, BOPI nr. 8/2008
(71) Solicitant: UNIVERSITATEA TEHNICĂ A MOLDOVEI, MD (72) Inventator: NASTAS Vitalie, MD (73) Titular: UNIVERSITATEA TEHNICĂ A MOLDOVEI, MD	

(54) **Convertor de impedanță**
(57) **Rezumat:**

MD 3689 F1 2008.08.31

1
Invenția se referă la tehnica de măsurare și radioelectronică și poate fi utilizată pentru reproducerea cu precizie înaltă a impedanțelor flotante comandate in curent de orice caracter și cu posibilitatea reglării independente a modulului și a fazei.

Convertorul de impedanță conține prima și a doua cleme, primul și al doilea rezistor, un amplificator operațional conectat cu intrarea inversoare la prima clemă și la un pol al primului rezistor, cu ieșirea – la al doilea pol al acestui rezistoare, iar cu intrarea neinversoare – la un pol al celui de-al doilea rezistor, precum și un amplificator diferențial conectat cu prima intrare inversoare și cu prima intrare neinversoare, respectiv, la ieșirea și la intrarea neinversoare a amplificatorului operațional, un defazor programabil și un amplificator programabil conectat cu intrarea la ieșirea amplificatorului diferențial, iar cu ieșirea – la intrarea defazorului programabil conectat cu ieșirea la prima intrare neinversoare a amplificatorului diferențial. Convertorul de impedanță mai conține al doilea amplificator operațional conectat cu intrarea

2
5
10
15
inversoare și cu cea neinversoare, respectiv, la cea de-a doua clemă și la cel de-al doilea pol al celui de-al doilea rezistor, al treilea rezistor conectat cu un pol la cea de-a doua clemă, iar cu al doilea pol - la ieșirea celui de-al doilea amplificator operațional, precum și un amplificator inversor conectat cu intrarea la ieșirea defazorului și cu ieșirea la al doilea pol al celui de-al doilea rezistor, iar amplificatorul diferențial mai conține suplimentar a doua intrare neinversoare și a doua intrare inversoare, conectate, respectiv, la ieșirea și la intrarea neinversoare ale celui de-al doilea amplificator operațional.

15
Valorile rezistențelor primului și celui de-al treilea rezistoare sunt egale, iar amplificatorul inversor posedă un coeficient de transfer unitar.

Rezultatul invenției constă în asigurarea reproducerii impedanțelor flotante cu reglare independentă a modulului și a fazei impedanței reproduse.

Revendicări: 2
Figuri: 1

MD 3689 F1 2008.08.31

3

Descriere:

Invenția se referă la tehnica de măsurare și radioelectronică și poate fi utilizată pentru reproducerea cu precizie înaltă a impedanțelor flotante comandate în curent de orice caracter și cu posibilitatea reglării independente a modulului și a fazei.

5 Este cunoscut convertorul de impedanță care conține un amplificator operațional conectat cu prima intrare la o clemă, două rezistoare - unul conectat între ieșirea și prima intrare a amplificatorului, iar al doilea - între cea de-a doua intrare a acestuia și masă, un amplificator diferențial conectat cu intrările respectiv la ieșirea și la a doua intrare a amplificatorului operațional, iar cu ieșirea - la un amplificator programabil conectat în cascadă cu un defazor programabil, ieșirea căruia este conectată la a doua intrare a amplificatorului operațional [1].

10 Dezavantajul acestui convertor constă în imposibilitatea reproducerii impedanțelor flotante cu posibilitatea reglării independente a modulului și a fazei impedanței reproduse, deoarece unul din poli impedanței reproduse este conectat la masă și nu poate fi deconectat, ceea ce împiedică utilizarea convertorului în impedanțmetre polare și în alte dispozitive radioelectronice care necesită impedanțe virtuale flotante comandate în curent.

15 Convertorul, conform invenției, conține prima și a doua clemă, primul și al doilea rezistoare, un amplificator operațional conectat cu intrarea inversoare la prima clemă și la un pol al primului rezistor, cu ieșirea - la al doilea pol al acestui rezistor, iar cu intrarea neinversoare - la un pol al celui de-al doilea rezistor, precum și un amplificator diferențial conectat cu prima intrare inversoare și cu prima intrare neinversoare, respectiv, la ieșirea și la intrarea neinversoare a amplificatorului operațional, un defazor programabil și un amplificator programabil conectat cu intrarea la ieșirea amplificatorului diferențial, iar cu ieșirea - la intrarea defazorului conectat cu ieșirea la prima intrare neinversoare a amplificatorului diferențial, precum și al doilea amplificator operațional conectat cu intrarea inversoare și cu cea neinversoare, respectiv, la cea de-a doua clemă și la cel de-al doilea pol al celui de-al doilea rezistor, al treilea rezistor conectat cu un pol la cea de-a doua clemă, iar cu al doilea pol - la ieșirea celui de-al doilea amplificator operațional, precum și un amplificator inversor conectat cu intrarea la ieșirea defazorului și cu ieșirea - la al doilea pol al celui de-al doilea rezistor, iar amplificatorul diferențial mai conține suplimentar a doua intrare neinversoare și a doua intrare inversoare conectate, respectiv, la ieșirea și la intrarea neinversoare ale celui de-al doilea amplificator operațional.

20 Valorile rezistenței primului și celui de-al treilea rezistoare sunt egale, iar amplificatorul inversor posedă coeficient de transfer unitar.

Rezultatul invenției constă în asigurarea reproducerii impedanțelor flotante cu reglare independentă a modulului și a fazei impedanței reproduse.

35 Invenția se explică prin desenele din fig. 1, care reprezintă:
- fig. 1, schema convertorului.

40 Convertorul conține clemă 1 și 2 conectate respectiv la intrările inversoare ale amplificatoarelor 3 și 4, rezistoare 5 și 6 conectate respectiv între intrările inversoare ale amplificatoarelor 3 și 4 și ieșirile lor, rezistorul 7 conectat între intrările neinversoare ale amplificatoarelor 3 și 4, amplificatorul diferențial 8 cu intrările 9, 10, 11 și 12 conectate respectiv în ordinea enumerării: la ieșirea amplificatorului 3, la intrarea neinversoare a acestuia, la intrarea neinversoare a amplificatorului 4 și la ieșirea acestuia. Convertorul mai conține amplificatorul programabil 13, defazorul programabil 14 și amplificatorul inversor 15 - toate conectate în cascadă în ordinea enumerării la ieșirea amplificatorului 8, iar ieșirea defazorului 14 și ieșirea amplificatorului 15 sunt conectate respectiv la intrările neinversoare ale amplificatoarelor 3 și 4.

45 Convertorul funcționează în modul următor.

La conectarea convertorului în circuit extern prin clemele 1 și 2 trec curenții I_1 și I_2 de mărimi egale și direcții opuse:

50
$$I_1 = -I_2 = I_1 \quad (1)$$

Amplificatoarele 3 și 4 creează la ieșiri tensiunile respective U_1 și U_2 :

$$U_1 = U_{n1} - R \cdot I_1, U_2 = U_{n2} + R \cdot I_2 \quad (2)$$

unde: U_{n1}, U_{n2} - tensiunile la intrările neinversoare ale amplificatoarelor 3 și 4, respectiv.

Tensiunea U_3 la ieșirea amplificatorului diferențial 8 cu evidența (1) și (2) constituie:

55
$$U_3 = (U_{n1} - U_1 + U_2 - U_{n2}) \cdot K_{DA} = 2R K_{DA} \cdot I_1, \quad (3)$$

unde: K_{DA} - coeficientul de amplificare diferențial al amplificatorului 8.

Tensiunea U_4 la ieșirea amplificatorului 13:

$$U_4 = K_m \cdot U_3 = 2R K_{DA} K_m \cdot I_1 \quad (4)$$

unde: K_m - coeficientul de transfer al amplificatorului 13. Funcția de transfer a defazorului 14 K_ϕ poate fi reprezentată:

60
$$K_\phi = U_5 / U_4 = M \cdot e^{j\phi}, \quad (5)$$

MD 3689 F1 2008.08.31

4

unde: M – modulul funcției de transfer, φ – faza funcției de transfer, e – baza logaritmului natural ($e = 2,7\dots$), j – unitatea imaginară. Tensiunea U_5 la ieșirea lui constituie:

$$U_5 = K_\varphi \cdot U_4 = -2R K_{DA} K_m M e^{j\varphi} \cdot I_1 \equiv U_{n1} \quad (6)$$

Amplificatorul 15 posedă coeficient de transfer $K = -1$ și tensiunea U_6 la ieșirea lui constituie:

$$U_6 = -U_5 = 2R K_{DA} K_m M e^{j\varphi} \cdot I_1 \equiv U_{n2} \quad (7)$$

Tensiunea de intrare a convertorului U_i , luând în considerație (6) și (7), constituie:

$$U_i = U_{n1} - U_{n2} = 4R K_{DA} K_m M e^{j\varphi} \cdot I_1 \quad (8)$$

Impedanța Z_1 reprodusă de convertor la clemele 1 și 2 constituie:

$$Z_1 = U_i / I_1 = 4R K_{DA} K_m M e^{j\varphi} \quad (9)$$

După cum rezultă din (9), modulul impedanței reproduse de convertor Z_1 depinde de coeficientul de transfer K_m al amplificatorului 13, iar argumentul ei este egal cu unghiul de fază φ introdus de defazorului 14. Reglarea modulului și fazei impedanței reproduse Z_1 pot fi efectuate prin reglarea respectivă a parametrilor K_m , φ ai blocurilor 13 și 14. Deoarece curenții I_1 , I_2 au valori egale și constituie curentul I_1 care trece prin impedanța reprodusă Z_1 , rezultă că impedanțele de tip comun între contactele de intrare 5 și 7 și masă posedă valori infinite, ceea ce asigură caracterul flotant al impedanței reproduse.

Ca exemplu de realizare practică poate servi cazul când $K_{DA} = M = 1$, $K_m = 0,1$, $\varphi = 45^\circ$, $R = 10^3 \Omega$. Atunci, conform (9), $Z_1 = 4 \cdot 10^3 \cdot 0,1 e^{j45^\circ} = 4 \cdot 10^2 e^{j45^\circ} \Omega$.

(57) Revendicări:

1. Convertor de impedanță, care conține prima și a doua clemă, primul și al doilea rezistoare, un amplificator operațional conectat cu intrarea inversoare la prima clemă și la un pol al primului rezistor, cu ieșirea – la al doilea pol al acestui rezistor, iar cu intrarea neinversoare – la un pol al celui de-al doilea rezistor, precum și un amplificator diferențial conectat cu prima intrare inversoare și cu prima intrare neinversoare, respectiv, la ieșirea și la intrarea neinversoare a amplificatorului operațional, un defazor programabil și un amplificator programabil conectat cu intrarea la ieșirea amplificatorului diferențial, iar cu ieșirea – la intrarea defazorului conectat cu ieșirea la prima intrare neinversoare a amplificatorului diferențial, precum și al doilea amplificator operațional conectat cu intrarea inversoare și cu cea neinversoare, respectiv, la cea de-a doua clemă și la cel de-al doilea pol al celui de-al doilea rezistor, al treilea rezistor conectat cu un pol la cea de-a doua clemă, iar cu al doilea pol - la ieșirea celui de-al doilea amplificator operațional, precum și un amplificator inversor conectat cu intrarea la ieșirea defazorului și cu ieșirea – la al doilea pol al celui de-al doilea rezistor, iar amplificatorul diferențial mai conține suplimentar a doua intrare neinversoare și a doua intrare inversoare conectate, respectiv, la ieșirea și la intrarea neinversoare ale celui de-al doilea amplificator operațional.

2. Convertor de impedanță, conform revendicării 1, caracterizat prin aceea că valorile rezistențelor primului și celui de-al treilea rezistor sunt egale, iar amplificatorul inversor posedă un coeficient de transfer unitar.

(56) Referințe bibliografice:

1. MD 2130 G2 2002.01.23

Șef Secție:

SĂU Tatiana

Examinator:

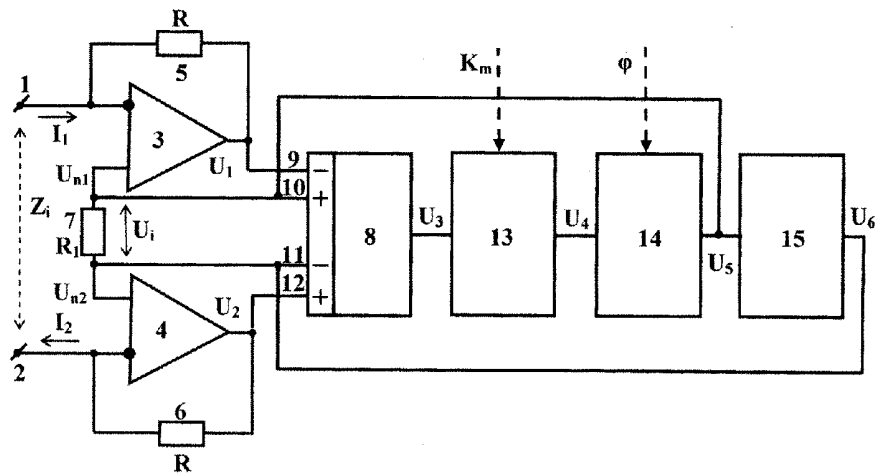
GHIMZA Alexandru

Redactor:

UNGUREANU Mihail

MD 3689 F1 2008.08.31

5



RAPORT DE DOCUMENTARE

(21) Nr. depozit: a 2007 0253	
(22) Data depozit: 2007.09.18	
<p>(51) Int.Cl: <i>G01R 27/02</i> (2006.01) <i>H03H 11/46</i> (2006.01) <i>G01R 35/00</i> (2006.01)</p> <p>Alți indici de clasificare:</p> <p>(54) Titlul : Convertor de impedanță</p> <p>(71) Solicitantul : UNIVERSITATEA TEHNICĂ A MOLDOVEI, MD</p> <p>Termeni caracteristici :</p> <p>a) limba română: convertor, impedanță, rezistență</p> <p>b) limba engleză: convertor, impedance, resistance</p>	
I. Minimul de documente consultate (sistema clasificării și indici de clasificare Int. Cl.- 8)	
<p>Int. Cl.⁸</p> <p>MD Perioada: 1993-2007.09.18 brevete, cereri BI, cereri MU, certificate MU.</p> <p>SU Perioada: 1972-1993 (pe suport de hirtie) brevete, certificate.</p>	
II. Literatura tehnico-științifică consultată adăugător la minim de documentație (autori, titluri, editura, țara și data publicării)	
III. Baze de date electronice consultate (denumirea BD și termen de documentare)	

IV. Documente considerate ca relevante		
Categoria*	Date de identificare ale documentelor citate si indicarea pasajelor pertinente	Numărul revendicării vizate
A	1. MD 2130 G2 2002.01.23	1,2
<input type="checkbox"/> Documentele următoare sunt indicate în rubrica IV		<input type="checkbox"/> Informația referitoare la brevete paralele se anexează
* categoriile speciale ale documentelor consultate:		P - document publicat înainte de data depozit, dar după data priorității invocate
A - document care definește stadiul anterior general		T - document publicat după data depozitului sau a priorității invocate, care nu aparține stadiului pertinent al tehnicii, dar care este citat pentru a pune în evidența principiul sau teoria pe care se bazează invenția
E - document anterior dar publicat la data depozit național reglementar sau după aceasta data		X - document de relevanță deosebită: invenția revendicată nu poate fi considerată nouă sau implicând activitate inventivă când documentul este luat de unul singur
L - document care poate pune în discuție data priorității invocate sau poate contribui la determinarea datei publicării altor divulgări sau pentru un motiv expres (se va indica motivul)		Y - document de relevanță deosebită: invenția revendicată nu poate fi considerată ca implicând activitate inventivă când documentul este asociat cu unul sau mai multe alte documente de aceeași natură, aceasta combinație fiind evidentă pentru o persoană de specialitate
O - document referitor la o divulgare orală, un act de folosire, la o expunere sau orice altă divulgare		& - document care face parte din aceeași familie de documente
Data finalizării documentării		2008.06.10
Examinatorul		GHIMZA Alexandru