



CONFÉDÉRATION SUISSE
INSTITUT FÉDÉRAL DE LA PROPRIÉTÉ INTELLECTUELLE

(11) **CH** **716 670 A2**

(51) Int. Cl.: **G04B 19/20** (2006.01)
G04B 19/247 (2006.01)

Demande de brevet pour la Suisse et le Liechtenstein

Traité sur les brevets, du 22 décembre 1978, entre la Suisse et le Liechtenstein

(12) **DEMANDE DE BREVET**

(21) Numéro de la demande: 01261/19

(71) Requéant:
ETA SA Manufacture Horlogère Suisse,
Schild-Rust-Strasse 17
2540 Grenchen (CH)

(22) Date de dépôt: 04.10.2019

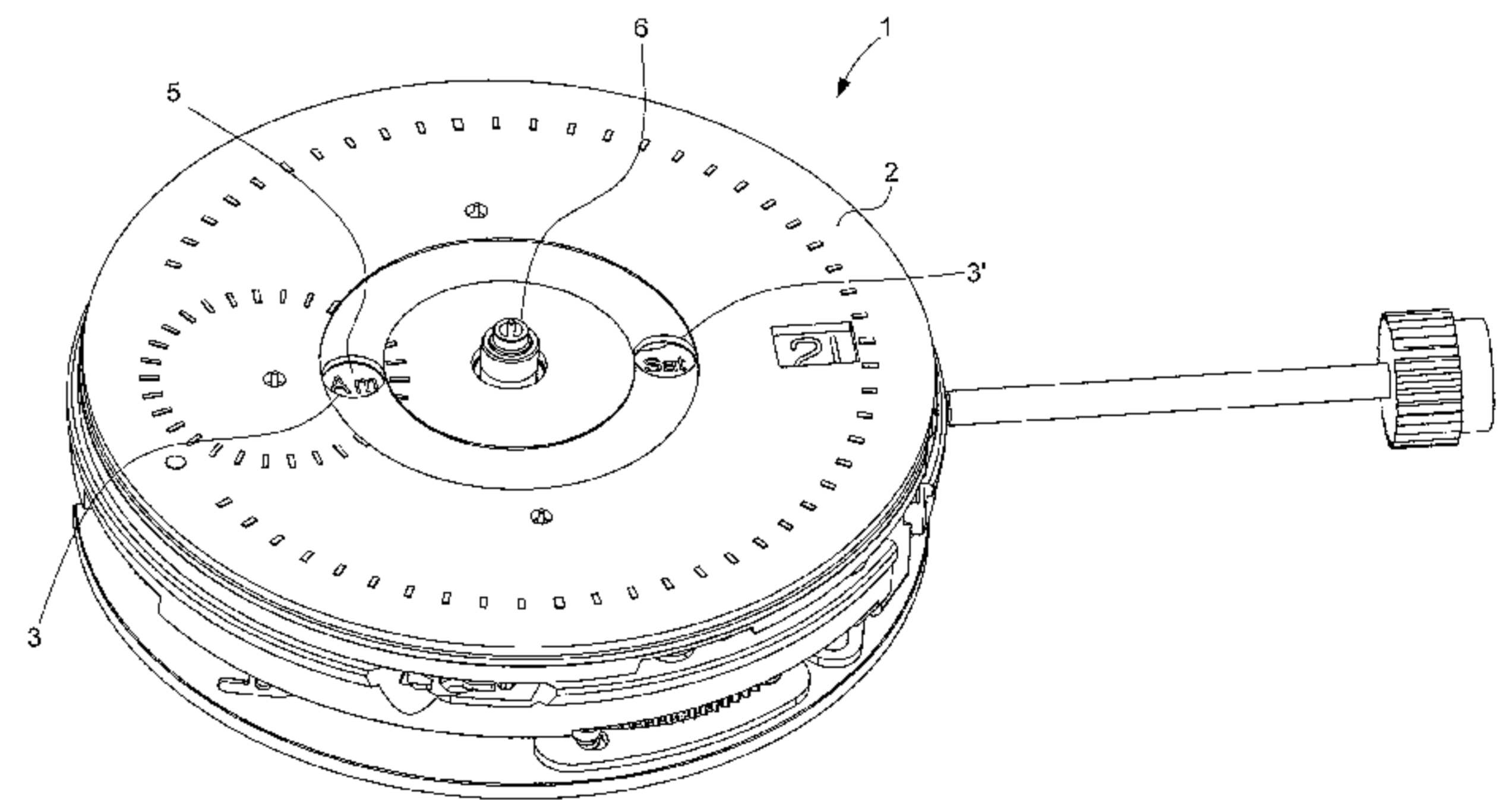
(72) Inventeur(s):
Christian Rüfenacht, 2503 Bienne (CH)

(43) Demande publiée: 15.04.2021

(74) Mandataire:
ICB Ingénieurs Conseils en Brevets SA,
Faubourg de l'Hôpital 3
2001 Neuchâtel (CH)

(54) **Pièce d'horlogerie comprenant des moyens d'indication AM-PM.**

(57) L'invention concerne une pièce d'horlogerie (1) comprenant au moins des moyens d'affichage analogique (6) de l'heure, un dispositif d'affichage AM-PM pour afficher une information jour-nuit dans le cadran (2) de ladite pièce d'horlogerie. Selon l'invention, le dispositif d'affichage AM-PM comprend au moins deux guichets (3,3') ménagés dans le cadran de la montre, un disque d'affichage (5) rotatif portant au moins une première série d'inscription correspondant au jour et au moins une deuxième série d'inscription correspondant à la nuit. Ces deux séries d'affichage sont disposées sur au moins deux cercles concentriques, et un mécanisme d'entraînement est agencé pour amener automatiquement et alternativement ladite première série d'inscription dans le premier guichet et ladite deuxième série d'inscription dans le deuxième guichet via une rotation dudit disque d'affichage.



Description

Domaine de l'invention

[0001] L'invention se rapporte au domaine de l'horlogerie, et en particulier le domaine des montres. L'invention concerne plus particulièrement une pièce d'horlogerie munie d'un dispositif d'affichage AM-PM en le faisant apparaître dans deux guichets ménagés dans le cadran de la montre, et un disque rotatif portant au moins une première série d'inscription correspondant à la matinée et au moins une deuxième série d'inscription correspondant à l'après-midi, ces deux séries d'affichage étant disposées sur au moins deux cercles concentriques.

Arrière-plan de l'invention

[0002] L'état de la technique comprend de nombreux documents relatifs aux dispositifs d'affichage AM/PM.

[0003] Il est connu d'afficher le moment de la journée au moyen d'un disque ayant une surface visible qui est entraîné de manière à effectuer un tour en vingt-quatre heures dans le même sens que l'aiguille des heures. La surface visible du disque définit visuellement deux demi-disques pour indiquer l'information AM-PM relative à l'heure affichée par cette aiguille des heures.

[0004] Cependant, un tel affichage ne permet pas une lecture simple et directe de l'information AM-PM, ce type d'affichage étant généralement de petite taille. De même, lors du réglage de l'heure il n'est pas aisé de vérifier rapidement s'il s'agit de la matinée ou de l'après-midi.

Résumé de l'invention

[0005] L'invention a notamment pour objectif de pallier les différents inconvénients de ces techniques connues.

[0006] Plus précisément, un objectif de l'invention est de fournir une montre avec un affichage AM-PM permettant un réglage aisé, de conception simple et peu coûteux à mettre en oeuvre.

[0007] Ces objectifs, ainsi que d'autres qui apparaîtront plus clairement par la suite, sont atteints selon l'invention à l'aide d'une pièce d'horlogerie comprenant au moins des moyens d'affichage analogique de l'heure, un dispositif d'affichage AM-PM pour afficher un information jour-nuit dans le cadran de ladite pièce d'horlogerie.

[0008] Selon l'invention, le dispositif d'affichage AM-PM comprend au moins deux guichets ménagés dans le cadran de la montre, un disque d'affichage rotatif portant au moins une première série d'inscription correspondant au jour et au moins une deuxième série d'inscription correspondant à la nuit, ces deux séries d'affichage étant disposées sur au moins deux cercles concentriques, et un mécanisme d'entraînement agencé pour amener automatiquement et alternativement ladite première série d'inscription dans un premier guichet et ladite deuxième série d'inscription dans un deuxième guichet via une rotation dudit disque d'affichage.

[0009] Ainsi, l'objet de la présente invention, par ses différents aspects fonctionnels et structurels décrits ci-dessus, permet d'obtenir une montre avec un affichage AM-PM de conception simple, peu encombrant et adaptable à de nombreux modèles existants.

[0010] Conformément à d'autres variantes avantageuses de l'invention :

- ledit disque d'affichage est excentré par rapport aux moyens d'affichage de l'heure ;
- ledit disque d'affichage pivote autour des moyens d'affichage de l'heure ;
- les premier et deuxième guichets sont diamétralement opposés par rapport aux moyens d'affichage de l'heure ;
- les inscriptions AM/PM des première et deuxième séries d'inscription sont disposées sur un même rayon du disque d'affichage ;
- les première et deuxième séries d'inscription comprennent chacune sept inscriptions disposée tous les 360°/7 ;
- lesdits moyens d'entraînement comprennent une roue des heures et une étoile de quatorze dents solidaire dudit disque d'affichage, ladite étoile étant agencée pour coopérer avec deux doigts diamétralement opposée et solidaires de la roue des heures ;
- ledit disque d'affichage comprend une troisième série d'inscription indiquant le nom du jour de la semaine affichée dans un troisième guichet formé dans le cadran.

Description sommaire des dessins

[0011] D'autres caractéristiques et avantages de l'invention apparaîtront plus clairement à la lecture de la description suivante d'un mode de réalisation particulier de l'invention, donné à titre de simple exemple illustratif et non limitatif, et des figures annexées, parmi lesquelles :

- la figure 1 est une vue en perspective d'un mouvement horloger comprenant un dispositif d'affichage conforme à l'invention ;
- les figures 2a et 2b sont respectivement des vues du dispositif d'affichage selon un premier et deuxième mode de réalisation de l'invention ;
- la figure 3 illustre une vue détaillée d'un dispositif conforme à l'invention sans le disque d'affichage ;

- les figures 4a à 4c sont des vues de dessus, de dessous et de profil du disque d'affichage du dispositif conforme à l'invention ;
- la figure 5 est une vue en coupe d'un mouvement horloger comprenant un dispositif d'affichage conforme à l'invention.

Description détaillée des modes de réalisation préférés

[0012] Une pièce d'horlogerie comprenant au moins des moyens d'affichage analogique de l'heure, un dispositif d'affichage AM-PM pour afficher une information jour-nuit dans le cadran de ladite pièce d'horlogerie selon l'invention va maintenant être décrite dans ce qui suit faisant référence conjointement aux figures 1 à 5.

[0013] En référence aux figures 1 et 2, le cadran 2 d'une montre 1 est représenté par un disque et comporte au moins deux guichets 3, 3' dans lesquels apparaît respectivement une inscription indiquant AM ou PM, les deux guichets 3, 3' étant diamétralement opposés par rapport aux moyens d'affichage de l'heure 6 formés de manière classique par des aiguilles. Ces inscriptions sont inscrites sur un disque rotatif ou anneau appelé disque d'affichage 5, disposé sous le cadran 2, et qui porte une première série d'inscription AM et une deuxième série d'inscription PM. Dans le mode de réalisation représenté aux figures 1 et 2, ces deux séries de d'inscriptions sont disposées sur deux cercles concentriques, les inscriptions étant ici disposées côte à côte. La première série d'inscription se compose de sept inscriptions AM et sept inscriptions PM et occupe le cercle intérieur, les deux séries d'affichage étant disposées sur au moins deux cercles concentriques.

[0014] Le dispositif d'affichage comprend également un mécanisme d'entraînement agencé pour amener automatiquement et alternativement ladite première série d'inscription dans un premier guichet et ladite deuxième série d'inscription dans un deuxième guichet via une rotation dudit disque d'affichage.

[0015] Comme on peut le remarquer, les inscriptions de chaque cercle sont disposées sur des rayons du disque d'affichage 5, les rayons étant espacés de $360^\circ/7$. Grâce à cette disposition, l'une des deux inscriptions est alternativement affichée dans l'un des deux guichets 3, 3', le passage de l'affichage AM à l'affichage PM correspondant à une rotation du disque d'affichage 5 d'un septième de tour, soit toutes les douze heures.

[0016] Cette disposition des inscriptions AM-PM est particulièrement avantageuse par rapport à une disposition classique où les inscriptions se suivent sur un même cercle, cela permet d'agrandir considérablement la taille des inscriptions tout en limitant l'encombrement sur le disque d'affichage et par conséquent facilite la lecture.

[0017] La montre dont le mouvement est partiellement représenté vu en coupe par la figure 5 comporte le cadran 2 avec un guichet 3 et le disque d'affichage 5.

[0018] Le mécanisme d'entraînement de ce disque d'affichage se compose d'une étoile 51 comportant une denture périphérique 52 se composant de quatorze dents et qui est agencée pour coopérer avec une roue 53 portant des doigts 54 diamétralement opposés, la roue 53 étant entraînée par la roue des heures. L'étoile 51 est solidaire du disque d'affichage et centrée sur ce dernier, les deux pièces formant un élément d'un seul tenant.

[0019] Selon un autre mode de réalisation de l'invention visible aux figures 1 et 2a, le disque d'affichage 5 comprend des inscriptions supplémentaires de manière à afficher également le jour de la semaine dans l'un des guichets 3, 3'.

[0020] Grâce à ces différents aspects de l'invention, on dispose d'un dispositif d'affichage AM/PM permettant une lecture simple et de faciliter le réglage de la montre après une période prolongée au cours de laquelle la montre n'a pas été portée. L'invention permet également de faciliter les opérations de montage/ démontage ainsi que l'entretien d'une pièce d'horlogerie équipée d'un dispositif conforme à l'invention.

[0021] La description qui précède correspond à un mode de réalisation préféré et ne saurait en aucun cas être considérée comme limitative, en ce qui concerne plus particulièrement la forme décrite pour les différents éléments structurels composant le dispositif de montage ou leurs matériaux.

Revendications

1. Pièce d'horlogerie comprenant au moins des moyens d'affichage analogique de l'heure, un dispositif d'affichage AM-PM pour afficher une information jour-nuit dans le cadran de ladite pièce d'horlogerie, le dispositif d'affichage AM-PM comprenant au moins deux guichets ménagés dans le cadran de la montre, un disque d'affichage rotatif portant au moins une première série d'inscription correspondant au jour et au moins une deuxième série d'inscription correspondant à la nuit, ces deux séries d'affichage étant disposées sur au moins deux cercles concentriques, et un mécanisme d'entraînement agencé pour amener automatiquement et alternativement ladite première série d'inscription dans un premier guichet et ladite deuxième série d'inscription dans un deuxième guichet via une rotation dudit disque d'affichage.
2. Pièce d'horlogerie selon la revendication 1, caractérisé en ce que ledit disque d'affichage est excentré par rapport aux moyens d'affichage de l'heure.
3. Pièce d'horlogerie selon la revendication 1 ou 2, caractérisé en ce que ledit disque d'affichage pivote autour des moyens d'affichage de l'heure.

CH 716 670 A2

4. Pièce d'horlogerie selon l'une des revendications 1 à 3, caractérisé en ce que les premiers et deuxièmes guichets sont diamétralement opposés par rapport aux moyens d'affichage de l'heure.
5. Pièce d'horlogerie selon l'une des revendications 1 à 4, caractérisé en ce que les inscriptions AM/PM des première et deuxième séries d'inscription sont disposées sur un même rayon du disque d'affichage.
6. Pièce d'horlogerie selon l'une des revendications 1 à 5, caractérisé en ce que les première et deuxième séries d'inscription comprennent chacune sept inscriptions disposées tous les $360^\circ/7$.
7. Pièce d'horlogerie selon l'une des revendications 1 à 6, caractérisé en ce que lesdits moyens d'entraînement comprennent une roue des heures, une roue à deux doigts et une étoile de quatorze dents solidaire dudit disque d'affichage, ladite étoile étant agencée pour coopérer avec deux doigts diamétralement opposés et solidaires de la roue des heures.
8. Pièce d'horlogerie selon l'une des revendications 1 à 7, caractérisé en ce que ledit disque d'affichage comprend une troisième série d'inscription indiquant le nom du jour de la semaine affichée dans un troisième guichet formé dans le cadran.

Fig. 1

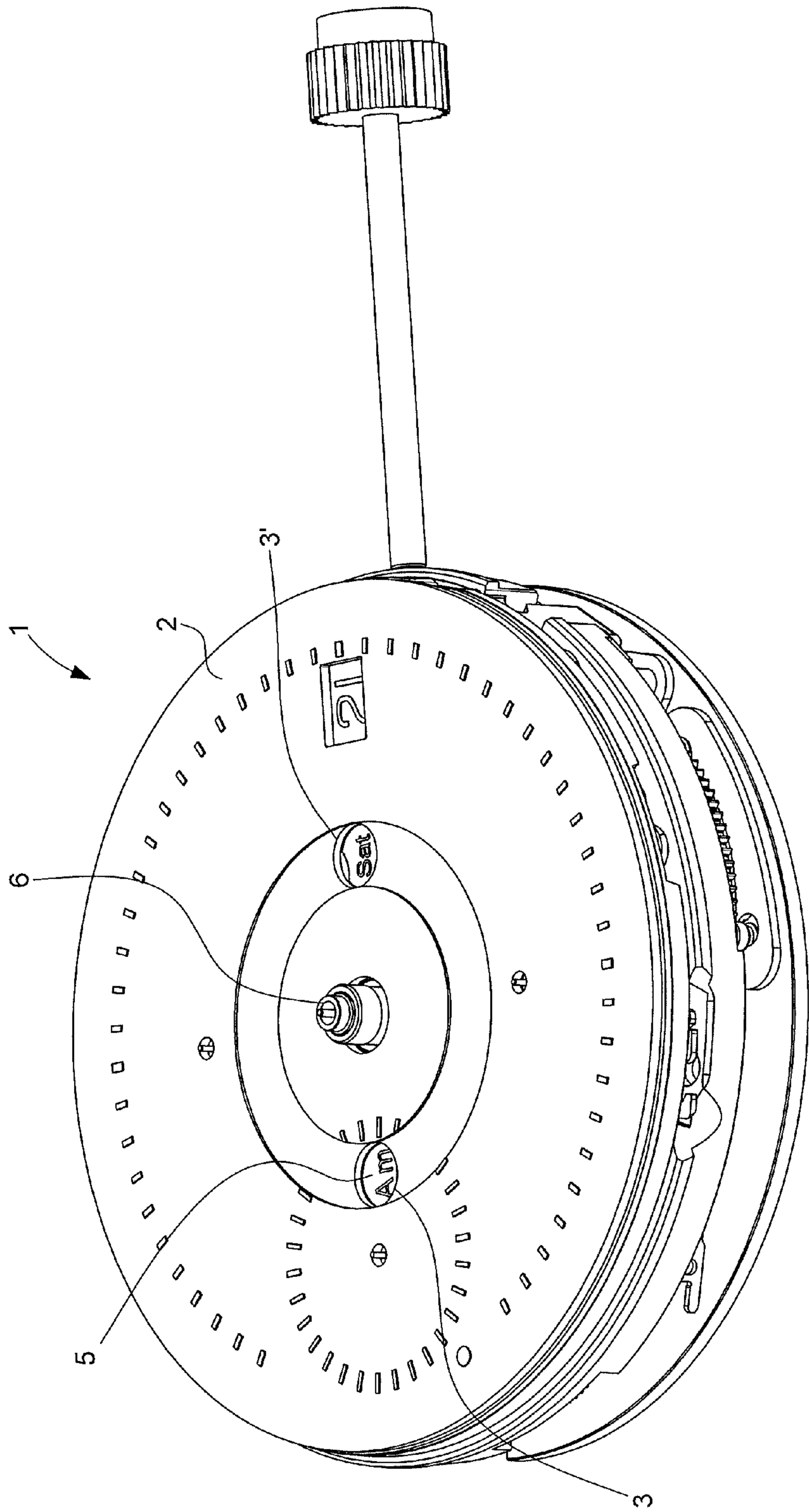


Fig. 2a

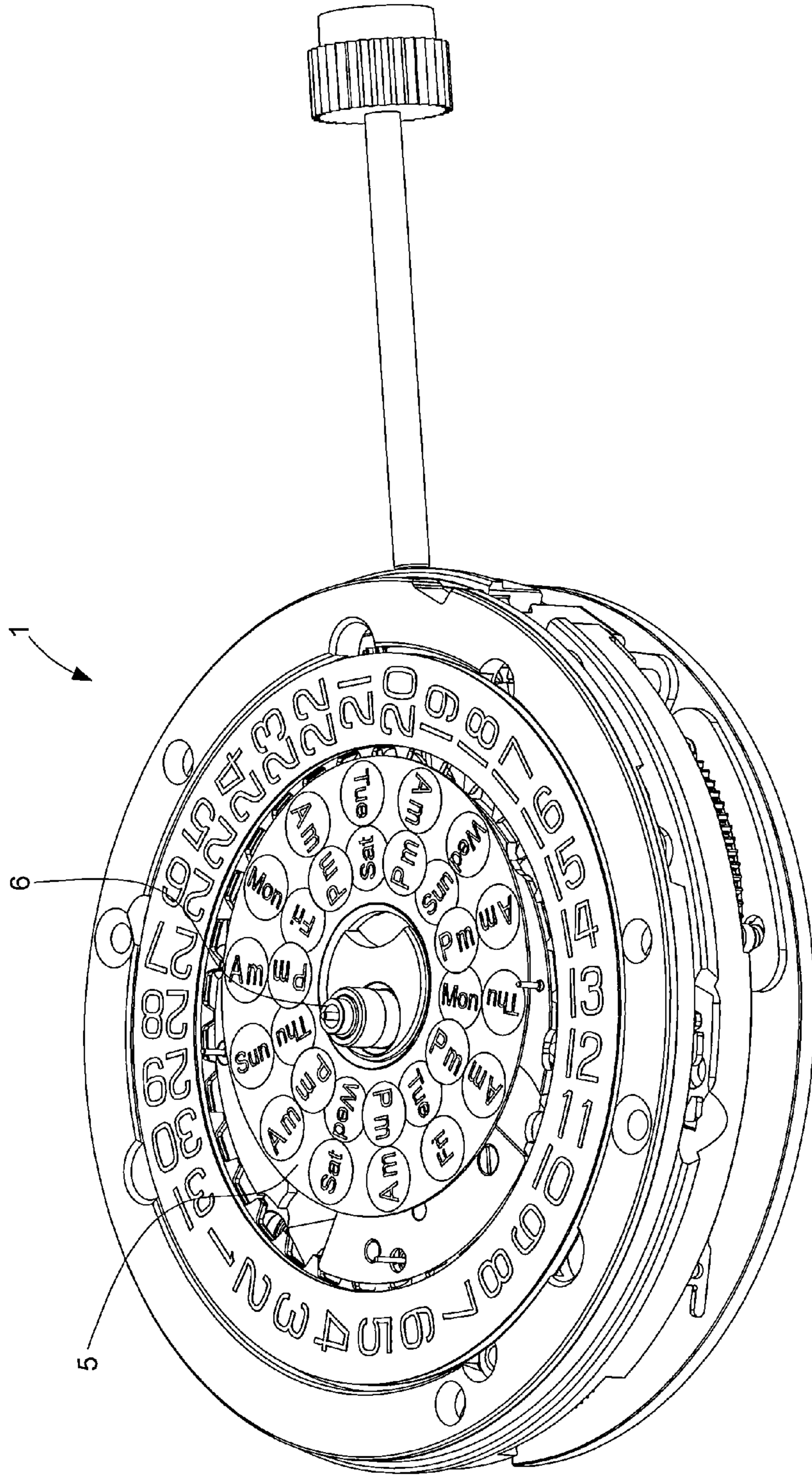


Fig. 2b

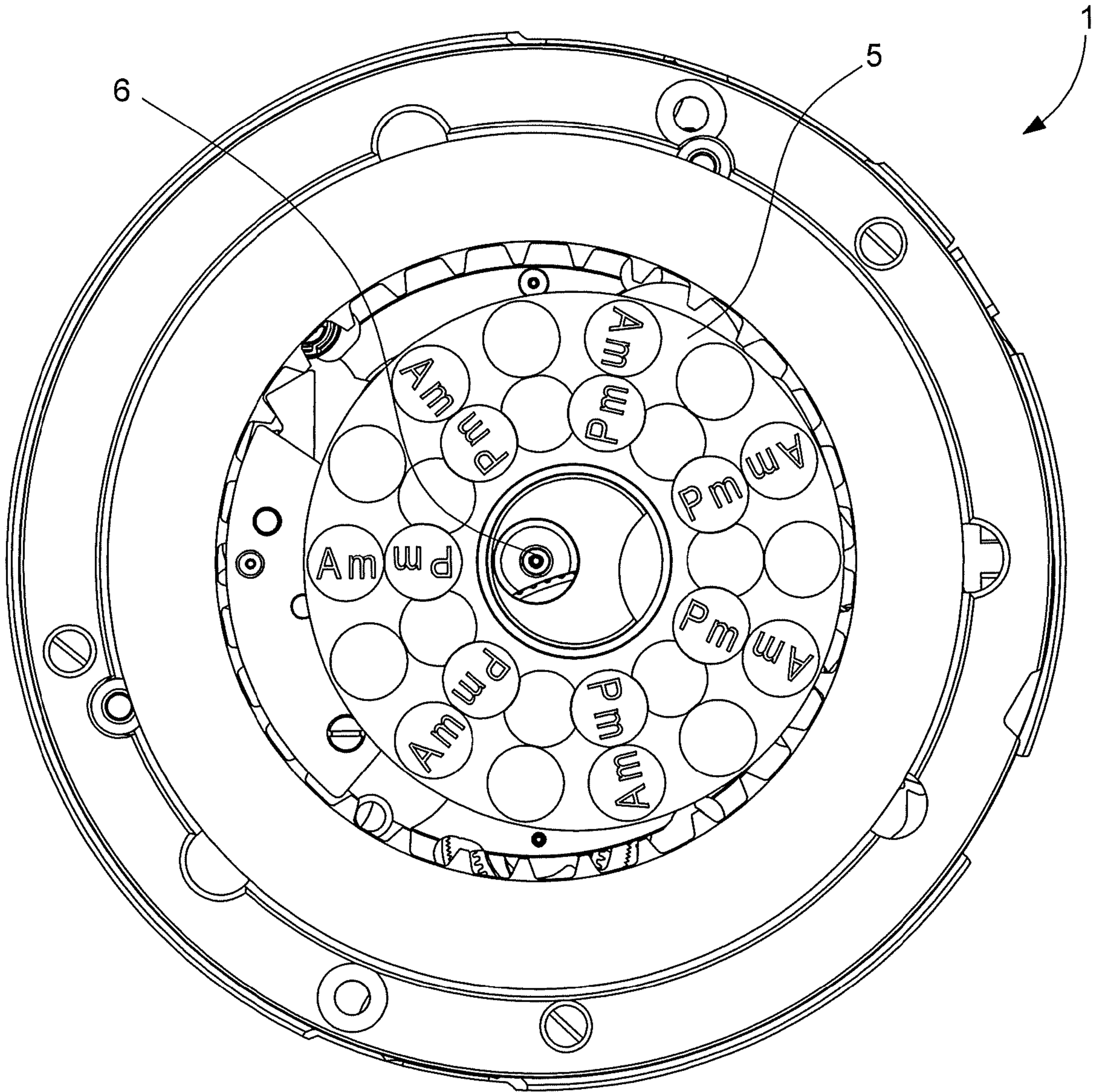


Fig. 3

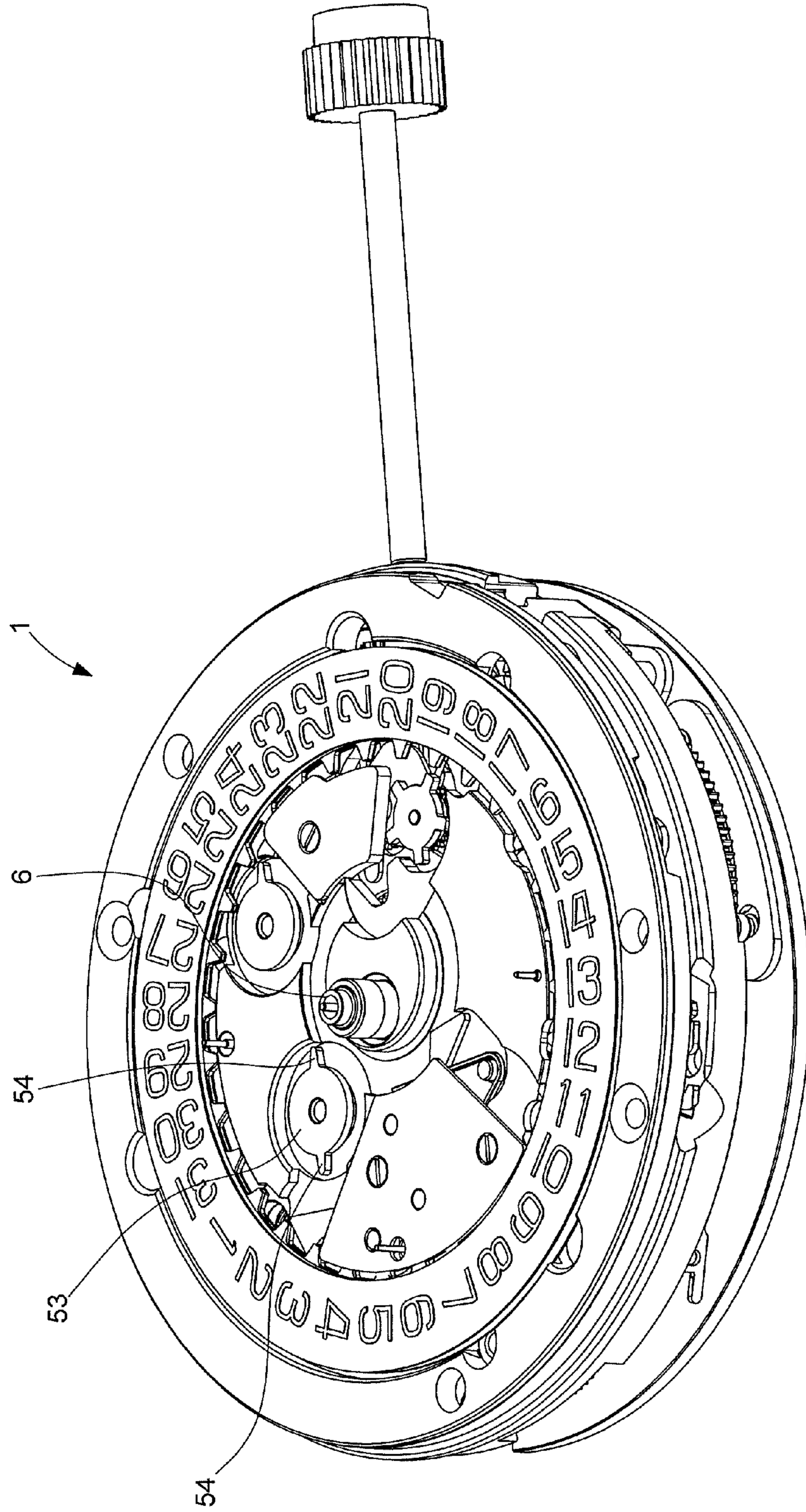


Fig. 4a

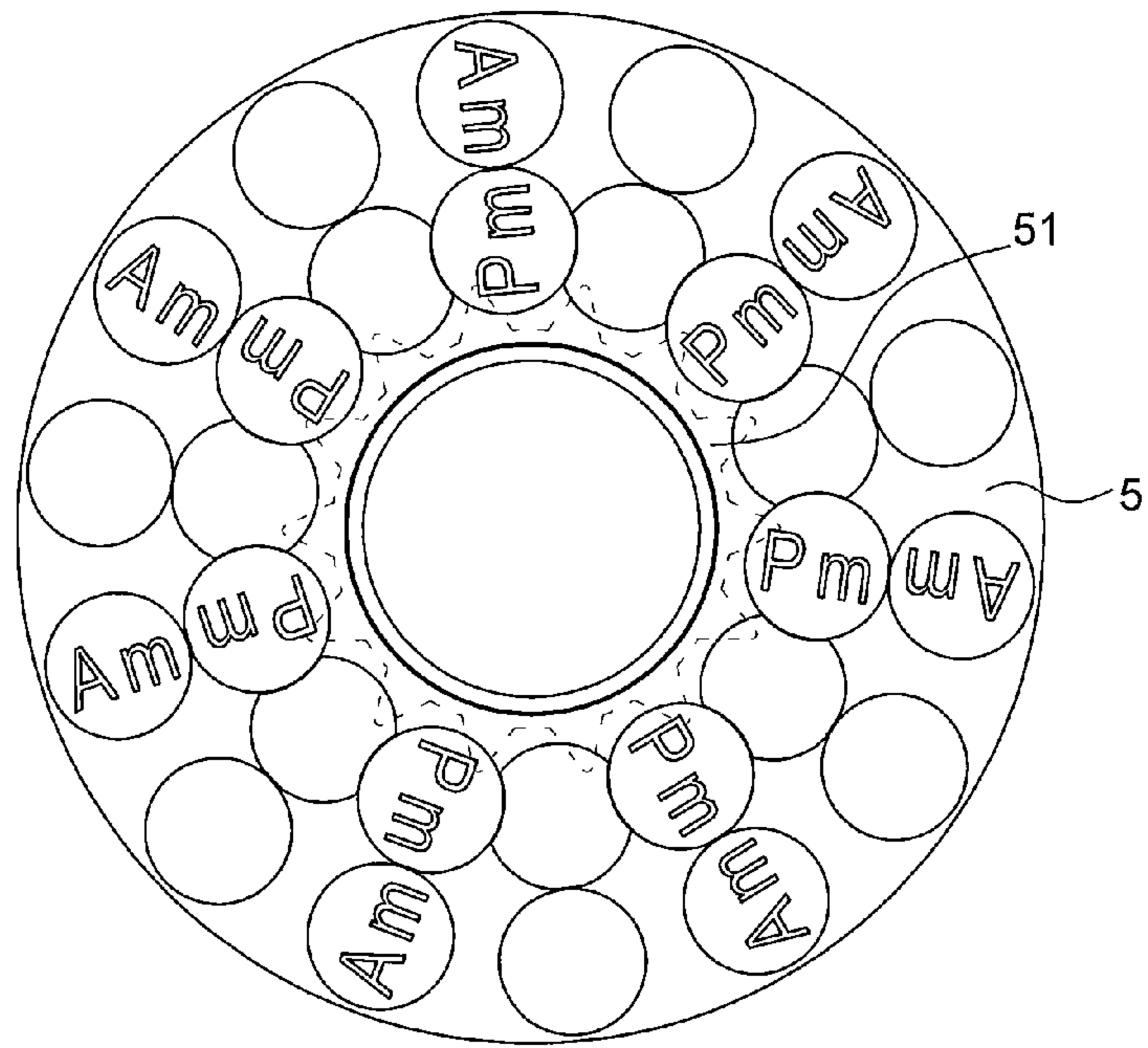


Fig. 4b

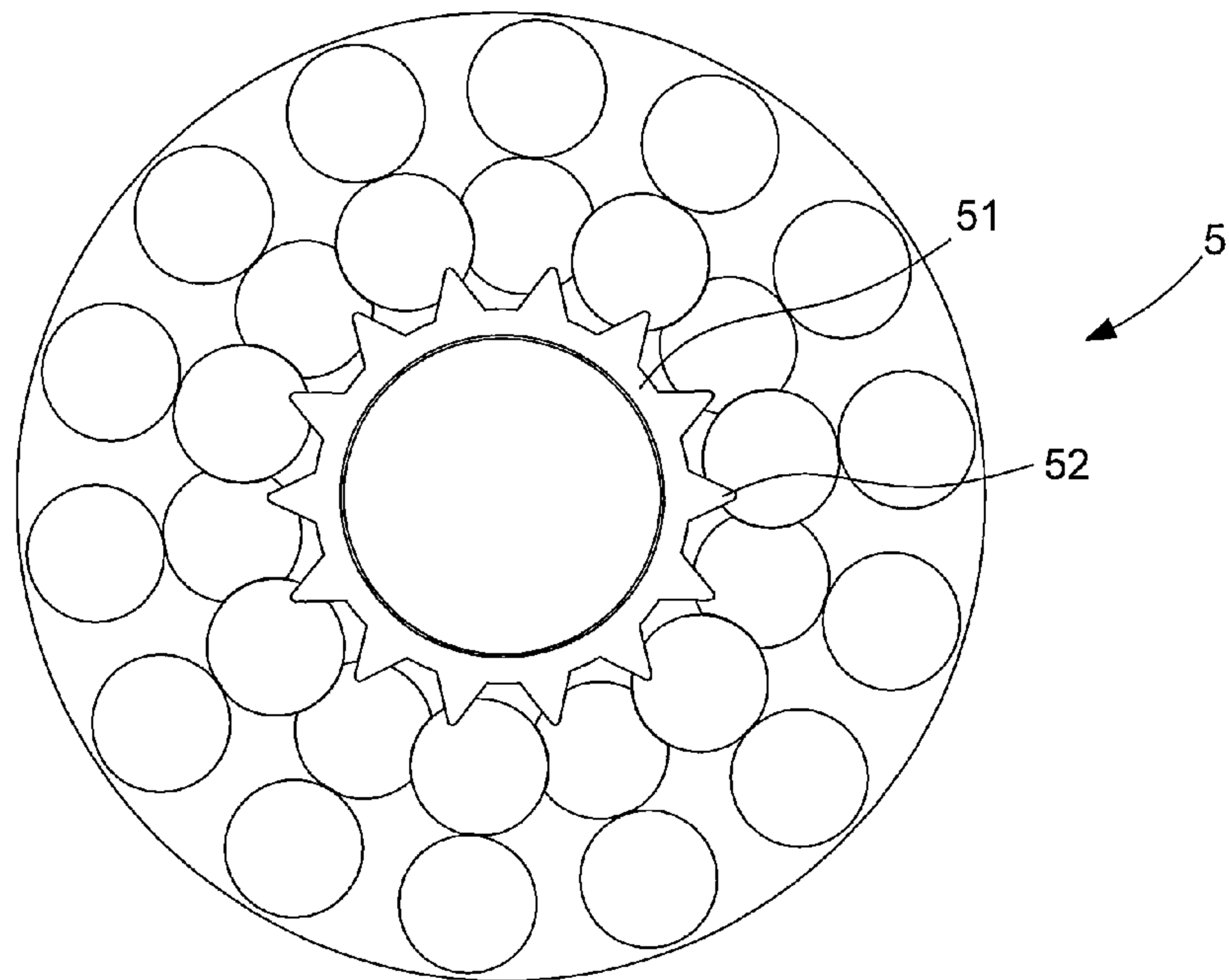


Fig. 4c

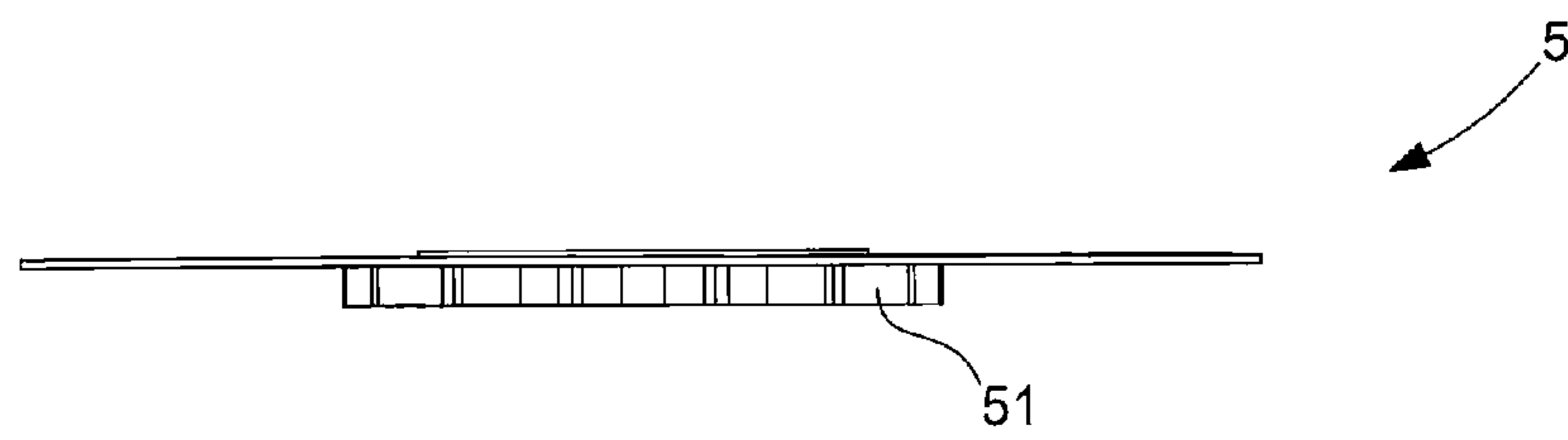


Fig. 5

