



(12) 发明专利

(10) 授权公告号 CN 110522367 B

(45) 授权公告日 2021.04.20

(21) 申请号 201910754545.4
 (22) 申请日 2019.08.15
 (65) 同一申请的已公布的文献号
 申请公布号 CN 110522367 A
 (43) 申请公布日 2019.12.03
 (73) 专利权人 杭州宝力体育设施工程有限公司
 地址 310000 浙江省杭州市余杭区中泰街
 道新泰村
 (72) 发明人 付伟峰
 (74) 专利代理机构 北京联瑞联丰知识产权代理
 事务所(普通合伙) 11411
 代理人 周超
 (51) Int.Cl.
 A47L 11/40 (2006.01)
 A47L 11/24 (2006.01)

(56) 对比文件
 CN 107997695 A, 2018.05.08
 CN 207679387 U, 2018.08.03
 CN 207679387 U, 2018.08.03
 CN 207679387 U, 2018.08.03
 CN 207679387 U, 2018.08.03
 EP 2410091 A2, 2012.01.25
 CN 208844472 U, 2019.05.10
 CN 109989375 A, 2019.07.09
 CN 208949808 U, 2019.06.07
 CN 204931583 U, 2016.01.06
 CN 208981250 U, 2019.06.14
 CN 208065131 U, 2018.11.09
 CN 204919440 U, 2015.12.30
 CN 109024431 A, 2018.12.18

审查员 刘璐

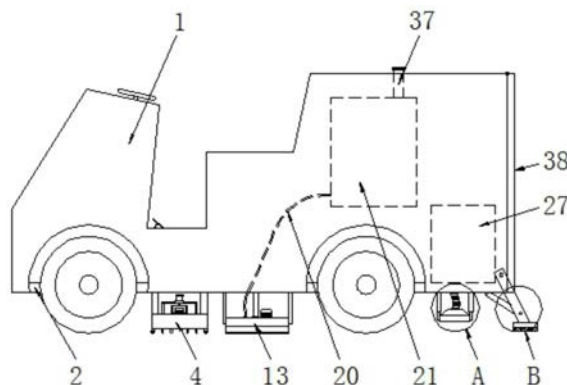
权利要求书1页 说明书4页 附图3页

(54) 发明名称

一种塑胶地面清洁去污设备

(57) 摘要

本发明公开了一种塑胶地面清洁去污设备，包括清洁电动车本体，所述清洁电动车本体的底部设置有底架，所述底架底部的左侧固定连接第一竖架，并且第一竖架设置有两个，两个所述第一竖架的底部之间固定连接底箱，并且底箱的内部设置有第一转动板，所述第一转动板的底部固定连接固定齿，本发明涉及清洁去污设备技术领域。该塑胶地面清洁去污设备，通过底架底部的左侧固定连接第一竖架，并且第一竖架设置有两个，两个第一竖架的底部之间固定连接底箱，利用固定齿结构对强力附着在地面的污染物进行刮除，从而大大增强设备的去污清洁能力，并配备冲洗、擦洗、吸尘和擦拭功能一体，大大提高清洁效果。



1. 一种塑胶地面清洁去污设备,包括清洁电动车本体(1),所述清洁电动车本体(1)的底部设置有底架(2),其特征在于:所述底架(2)底部的左侧固定连接有第一竖架(3),并且第一竖架(3)设置有两个,两个所述第一竖架(3)的底部之间固定连接有底箱(4),并且底箱(4)的内部设置有第一转动板(5),所述第一转动板(5)的底部固定连接有固定齿(6),所述固定齿(6)设置有多,并且多个固定齿(6)的底部处于同一水平线,所述第一转动板(5)的顶部通过轴座固定连接有第一电机(7),并且第一电机(7)表面的中部固定连接固定套筒(8),所述固定套筒(8)的顶部贯穿底箱(4)并延伸至底箱(4)的顶部,所述固定套筒(8)的表面与底箱(4)的顶部活动连接,并且底箱(4)的顶部固定连接有第一安装架(9),所述第一安装架(9)顶部的中部固定连接第一液压缸(10),并且第一液压缸(10)的输出端固定连接第二安装架(11),所述第二安装架(11)的底部与固定套筒(8)顶端的两侧固定连接,所述底架(2)的底部且位于第一竖架(3)的右侧固定连接第二竖架(12),所述第二竖架(12)设置有两个,并且两个第二竖架(12)的内侧之间设置有挡罩(13),所述挡罩(13)顶部的一侧设置有第二电机(14),并且第二电机(14)输出轴的一端固定连接第二转动板(15),所述第二转动板(15)的底部设置有清洁刷(16);

所述挡罩(13)顶部远离第二电机(14)的一侧固定连接连接管(17),所述连接管(17)的底端贯穿挡罩(13)并延伸至挡罩(13)的内部,所述连接管(17)的底端连通有分管(18),并且分管(18)的底部设置有喷头(19),所述连接管(17)的顶端连通有软管(20),并且软管(20)远离连接管(17)的一端连通有水箱(21),所述水箱(21)设置在清洁电动车本体(1)的内部;所述挡罩(13)的顶部固定连接竖杆(22),并且底架(2)的顶部固定连接第二液压缸(23),所述第二液压缸(23)的输出端与竖杆(22)的顶端通过联轴器固定连接,所述挡罩(13)底部的正面与背面均活动连接侧裙板(24);所述底架(2)的底部且位于第二竖架(12)的右侧固定连接电动伸缩架(25),所述电动伸缩架(25)的底部之间固定连接风罩(26),并且风罩(26)的顶部连通有收尘软管(39),所述收尘软管(39)远离风罩(26)的一端连通有吸尘器(27),并且吸尘器(27)设置在清洁电动车本体(1)的内部。

2. 根据权利要求1所述的一种塑胶地面清洁去污设备,其特征在于:所述清洁电动车本体(1)正面与背面之间右侧的底部转动连接有托架(28),并且托架(28)的底部固定连接安装板(29),所述安装板(29)的底部卡接有吸水棉(30),并且托架(28)的内侧之间固定连接横杆(31),所述底架(2)的底部通过销轴转动连接电推杆(32),并且电推杆(32)的右端与横杆(31)表面的中部转动连接。

3. 根据权利要求1所述的一种塑胶地面清洁去污设备,其特征在于:所述底箱(4)底部的两侧均固定连接支脚(33),并且两个支脚(33)的底部均转动连接脚轮(34),所述底箱(4)的底部开设有通槽(35),并且底箱(4)内壁的顶部固定连接限位托板(36)。

4. 根据权利要求1所述的一种塑胶地面清洁去污设备,其特征在于:所述水箱(21)的顶部连通有进水管(37),并且清洁电动车本体(1)的右侧设置车厢门(38)。

一种塑胶地面清洁去污设备

技术领域

[0001] 本发明涉及清洁去污设备技术领域,具体为一种塑胶地面清洁去污设备。

背景技术

[0002] 塑胶原料是由高分子合成树脂(聚合物)为主要成份,渗入各种辅助料或添加剂,在特定温度和压力下,具有可塑性和流动性,可被模塑成一定形状,且在一定条件下保持形状不变的材料,塑胶零件广泛应用如今生活中的每一个领域,随着塑胶工业的飞速发展和塑胶性能的不断提高,塑胶件得到了更为广泛的应用,塑胶地坪是由各种颜料橡胶颗粒或EPDM颗粒为面层,黑色橡胶颗粒为底层,由粘着剂经过高温硫化热压所制成,橡胶地面产品环保且具有高度吸震力及止滑效果,减少从高处坠下而造成的伤害,提供大人或小孩在运动时的保护作用及舒适感,安全性高,长久耐用,容易清洁,适合铺设于室内外的地面适用于各种场地,使用非常广泛,比如室内、体育场馆、学校、工厂、公共场所、超市以及商业等各种场所。

[0003] 传统的清洁车通常采用旋转的刷具结构将地面的灰尘扬起,再通过吸尘机构将扬起的灰尘及杂物收集,这种清洁方式只能针对附着力不强的杂物,而如口香糖等粘附作用强的杂物则难以清除,清洁效果不理想,因此,提出一种可以清除地面强力附着污染物的清洁去污设备。

发明内容

[0004] 针对现有技术的不足,本发明提供了一种塑胶地面清洁去污设备,解决了现有技术中地面清洁去污设备难以清除强力污物,清洁效果不理想的问题。

[0005] 为实现以上目的,本发明通过以下技术方案予以实现:一种塑胶地面清洁去污设备,包括清洁电动车本体,所述清洁电动车本体的底部设置有底架,所述底架底部的左侧固定连接有第一竖架,并且第一竖架设置有两个,两个所述第一竖架的底部之间固定连接有底箱,并且底箱的内部设置有第一转动板,所述第一转动板的底部固定连接固定齿,所述固定齿设置多个,并且多个固定齿的底部处于同一水平线,所述第一转动板的顶部通过轴座固定连接第一电机,并且第一电机表面的中部固定连接固定套筒,所述固定套筒的顶部贯穿底箱并延伸至底箱的顶部,所述固定套筒的表面与底箱的顶部活动连接,并且底箱的顶部固定连接第一安装架,所述第一安装架顶部的中部固定连接第一液压缸,并且第一液压缸的输出端固定连接第二安装架,所述第二安装架的底部与固定套筒顶端的两侧固定连接,所述底架的底部且位于第一竖架的右侧固定连接第二竖架,所述第二竖架设置有两个,并且两个第二竖架的内侧之间设置有挡罩,所述挡罩顶部的一侧设置有第二电机,并且第二电机输出轴的一端固定连接第二转动板,所述第二转动板的底部设置有清洁刷。

[0006] 优选的,所述挡罩顶部远离第二电机的一侧固定连接连接管,所述连接管的底端贯穿挡罩并延伸至挡罩的内部,所述连接管的底端连通有分管,并且分管的底部设置有

喷头,所述连接管的顶端连通有软管,并且软管远离连接管的一端连通有水箱,所述水箱设置在清洁电动车本体的内部。

[0007] 优选的,所述挡罩的顶部固定连接竖杆,并且底架的顶部固定连接第二液压缸,所述第二液压缸的输出端与竖杆的顶端通过联轴器固定连接,所述挡罩底部的正面与背面均活动连接有侧裙板。

[0008] 优选的,所述底架的底部且位于第二竖架的右侧固定连接电动伸缩架,所述电动伸缩架的底部之间固定连接风罩,并且风罩的顶部连通有收尘软管,所述收尘软管远离风罩的一端连通有吸尘器,并且吸尘器设置在清洁电动车本体的内部。

[0009] 优选的,所述清洁电动车本体正面与背面之间右侧的底部转动连接有托架,并且托架的底部固定连接安装板,所述安装板的底部卡接有吸水棉,并且托架的内侧之间固定连接横杆,所述底架的底部通过销轴转动连接有电推杆,并且电推杆的右端与横杆表面的中部转动连接。

[0010] 优选的,所述底箱底部的两侧均固定连接支脚,并且两个支脚的底部均转动连接有脚轮,所述底箱的底部开设有通槽,并且底箱内壁的顶部固定连接限位托板。

[0011] 优选的,所述水箱的顶部连通有进水管,并且清洁电动车本体的右侧设置有车厢门。

[0012] 有益效果

[0013] 本发明提供了一种塑胶地面清洁去污设备。与现有技术相比具备以下有益效果:

[0014] (1)、该塑胶地面清洁去污设备,通过底架底部的左侧固定连接第一竖架,并且第一竖架设置有两个,两个第一竖架的底部之间固定连接底箱,并且底箱的内部设置有第一转动板,第一转动板的底部固定连接固定齿,固定齿设置多个,并且多个固定齿的底部处于同一水平线,第一转动板的顶部通过轴座固定连接第一电机,并且第一电机表面的中部固定连接固定套筒,固定套筒的顶部贯穿底箱并延伸至底箱的顶部,固定套筒的表面与底箱的顶部活动连接,并且底箱的顶部固定连接第一安装架,第一安装架顶部的中部固定连接第一液压缸,并且第一液压缸的输出端固定连接第二安装架,第二安装架的底部与固定套筒顶端的两侧固定连接,底架的底部且位于第一竖架的右侧固定连接第二竖架,第二竖架设置有两个,并且两个第二竖架的内侧之间设置挡罩,挡罩顶部的一侧设置第二电机,并且第二电机输出轴的一端固定连接第二转动板,第二转动板的底部设置清洁刷,挡罩顶部远离第二电机的一侧固定连接连接管,连接管的底端贯穿挡罩并延伸至挡罩的内部,连接管的底端连通有分管,并且分管的底部设置喷头,连接管的顶端连通有软管,并且软管远离连接管的一端连通有水箱,水箱设置在清洁电动车本体的内部,底架的底部且位于第二竖架的右侧固定连接电动伸缩架,电动伸缩架的底部之间固定连接风罩,并且风罩的顶部连通有收尘软管,收尘软管远离风罩的一端连通有吸尘器,并且吸尘器设置在清洁电动车本体的内部,利用固定齿结构对强力附着在地面的污染物进行刮除,从而大大增强设备的去污清洁能力,并配备冲洗、擦洗、吸尘和擦拭功能一体,大大提高清洁效果。

[0015] (2)、该塑胶地面清洁去污设备,通过挡罩的顶部固定连接竖杆,并且底架的顶部固定连接第二液压缸,第二液压缸的输出端与竖杆的顶端通过联轴器固定连接,挡罩底部的正面与背面均活动连接有侧裙板,清洁电动车本体正面与背面之间右侧的底部转动

连接有托架,并且托架的底部固定连接安装有安装板,安装板的底部卡接有吸水棉,并且托架的内侧之间固定连接横杆,底架的底部通过销轴转动连接电推杆,并且电推杆的右端与横杆表面的中部转动连接,底箱底部的两侧均固定连接支脚,并且两个支脚的底部均转动连接脚轮,底箱的底部开设有通槽,并且底箱内壁的顶部固定连接限位托板,水箱的顶部连通进水管,并且清洁电动车本体的右侧设置车厢门,设备整体结构合理,布局紧凑,清洁机构可根据需求选择搭配使用,电控化操作,省时省力,车厢门便于清洁后的维护工作。

附图说明

[0016] 图1为本发明结构的示意图;

[0017] 图2为本发明底箱内部结构的示意图;

[0018] 图3为本发明挡罩内部结构的示意图;

[0019] 图4为本发明图1中A处的局部放大图;

[0020] 图5为本发明图1中B处的局部放大图。

[0021] 图中:1-清洁电动车本体、2-底架、3-第一竖架、4-底箱、5-第一转动板、6-固定齿、7-第一电机、8-固定套筒、9-第一安装架、10-第一液压缸、11-第二安装架、12-第二竖架、13-挡罩、14-第二电机、15-第二转动板、16-清洁刷、17-连接管、18-分管、19-喷头、20-软管、21-水箱、22-竖杆、23-第二液压缸、24-侧裙板、25-电动伸缩架、26-风罩、27-吸尘器、28-托架、29-安装板、30-吸水棉、31-横杆、32-电推杆、33-支脚、34-脚轮、35-通槽、36-限位托板、37-进水管、38-车厢门、39-收尘软管。

具体实施方式

[0022] 下面将结合本发明实施例中的附图,对本发明实施例中的技术方案进行清楚、完整地描述,显然,所描述的实施例仅仅是本发明一部分实施例,而不是全部的实施例。基于本发明中的实施例,本领域普通技术人员在没有做出创造性劳动前提下所获得的所有其他实施例,都属于本发明保护的范围。

[0023] 请参阅图1-5,本发明提供一种技术方案:一种塑胶地面清洁去污设备,包括清洁电动车本体1,设备的控制面板设置在清洁电动车本体1的车头部位,清洁电动车本体1的底部设置有底架2,底架2的底部且位于第二竖架12的右侧固定连接电动伸缩架25,电动伸缩架25的底部之间固定连接风罩26,并且风罩26的顶部连通收尘软管39,收尘软管39远离风罩26的一端连通吸尘器27,并且吸尘器27设置在清洁电动车本体1的内部,清洁电动车本体1正面与背面之间右侧的底部转动连接托架28,并且托架28的底部固定连接安装板29,安装板29的底部卡接吸水棉30,并且托架28的内侧之间固定连接横杆31,底架2的底部通过销轴转动连接电推杆32,并且电推杆32的右端与横杆31表面的中部转动连接,底架2底部的左侧固定连接第一竖架3,并且第一竖架3设置有两个,两个第一竖架3的底部之间固定连接底箱4,底箱4底部的两侧均固定连接支脚33,并且两个支脚33的底部均转动连接脚轮34,固定齿6底部略高于脚轮34的底部,底箱4的底部开设有通槽35,并且底箱4内壁的顶部固定连接限位托板36,并且底箱4的内部设置有第一转动板5,第一转动板5的底部固定连接固定齿6,固定齿6设置多个,并且多个固定齿6的底部处于同

一水平线,第一转动板5的顶部通过轴座固定连接有第一电机7,并且第一电机7表面的中部固定连接固定套筒8,固定套筒8的顶部贯穿底箱4并延伸至底箱4的顶部,固定套筒8的表面与底箱4的顶部活动连接,并且底箱4的顶部固定连接有第一安装架9,第一安装架9顶部的中部固定连接有第一液压缸10,并且第一液压缸10的输出端固定连接有第二安装架11,第二安装架11的底部与固定套筒8顶端的两侧固定连接,底架2的底部且位于第一竖架3的右侧固定连接有第二竖架12,第二竖架12设置有两个,并且两个第二竖架12的内侧之间设置有挡罩13,挡罩13顶部远离第二电机14的一侧固定连接连接管17,连接管17的底端贯穿挡罩13并延伸至挡罩13的内部,连接管17的底端连通有分管18,并且分管18的底部设置有喷头19,连接管17的顶端连通有软管20,并且软管20远离连接管17的一端连通有水箱21,水箱21内部设置有水泵,水泵输出端与软管20相连通,水箱21的顶部连通有进水管37,并且清洁电动车本体1的右侧设置有车厢门38,水箱21设置在清洁电动车本体1的内部,挡罩13的顶部固定连接竖杆22,并且底架2的顶部固定连接第二液压缸23,第二液压缸23的输出端与竖杆22的顶端通过联轴器固定连接,挡罩13底部的正面与背面均活动连接有侧裙板24,挡罩13顶部的一侧设置有第二电机14,并且第二电机14输出轴的一端固定连接第二转动板15,第二转动板15的底部设置有清洁刷16,设备上不同的清洁机构都配备了抬升机构,可根据实际情况选择搭配使用进行清洁,同时本说明书中未作详细描述的内容均属于本领域技术人员公知的现有技术。

[0024] 使用时,通过控制第一液压缸10可带动第二安装架11、固定套筒8和第一电机7运动,第一转动板5和固定齿6结构随着第一电机7运行,控制第一电机7启动则带动第一转动板5和固定齿6结构旋转,固定齿6将附着在地面的强力污渍刮落并搅碎,控制第二液压缸23可通过竖杆22带动挡罩13上下运动,从而带动第二电机14和清洁刷16上下运动,第二电机14运行则带动清洁刷16对地面进行清洁,配合水泵供水,经喷头19喷出可对地面进行冲洗,清洁效果更佳,经过固定齿6的刮动、喷头19的冲洗和清洁刷16的擦洗后,再通过吸尘器27将清洗的污水和杂物吸收,最后吸水棉30紧贴地面将残余的水分和垃圾进行吸收和收集。

[0025] 需要说明的是,在本文中,诸如第一和第二等之类的关系术语仅仅用来将一个实体或者操作与另一个实体或操作区分开来,而不一定要求或者暗示这些实体或操作之间存在任何这种实际的关系或者顺序。而且,术语“包括”、“包含”或者其任何其他变体意在涵盖非排他性的包含,从而使得包括一系列要素的过程、方法、物品或者设备不仅包括那些要素,而且还包括没有明确列出的其他要素,或者是还包括为这种过程、方法、物品或者设备所固有的要素。

[0026] 尽管已经示出和描述了本发明的实施例,对于本领域的普通技术人员而言,可以理解在不脱离本发明的原理和精神的情况下可以对这些实施例进行多种变化、修改、替换和变型,本发明的范围由所附权利要求及其等同物限定。

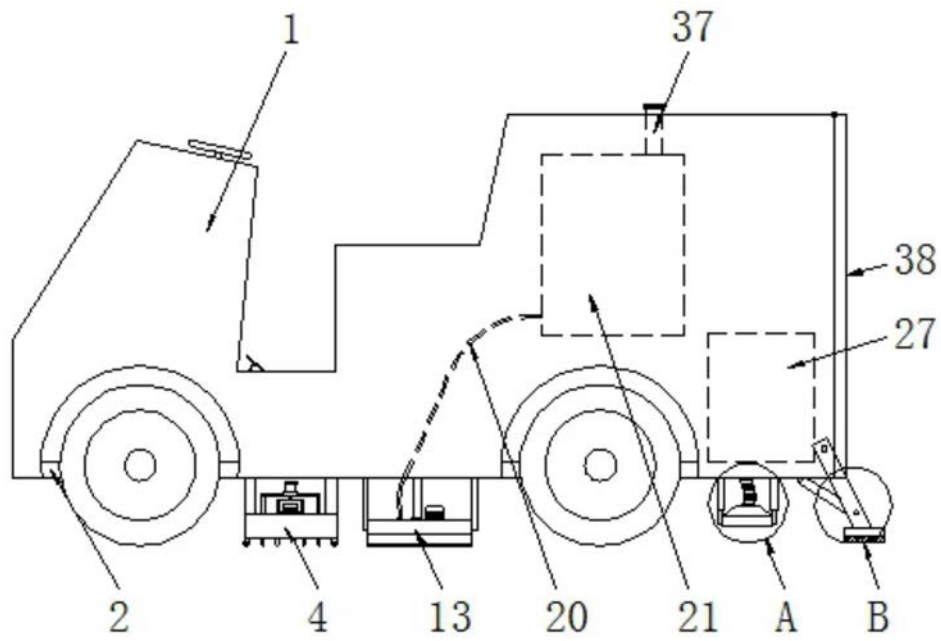


图1

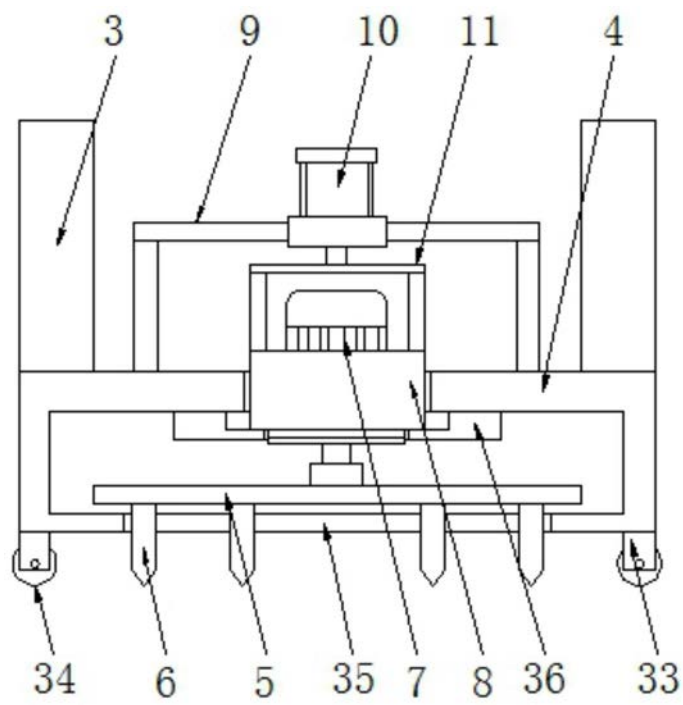


图2

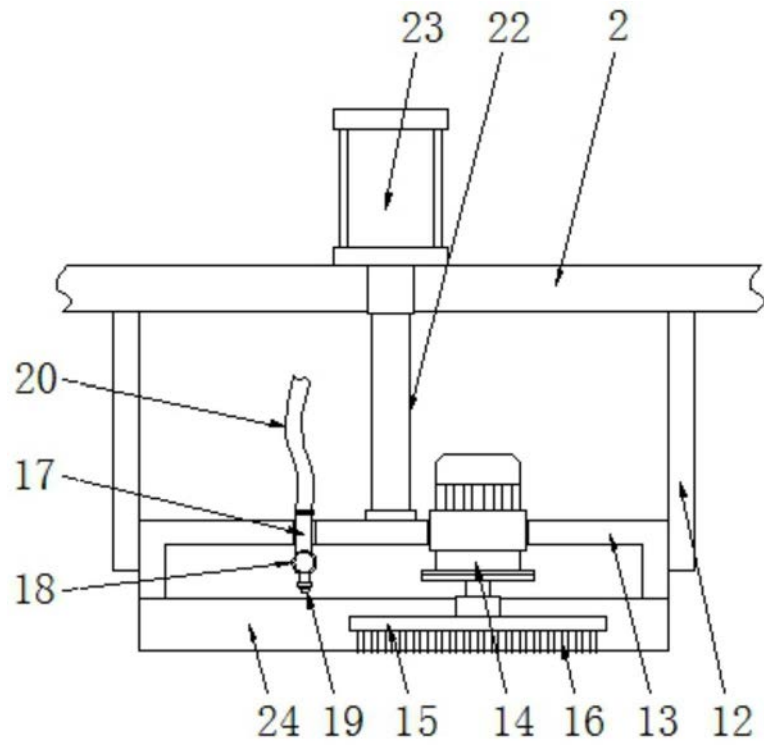


图3

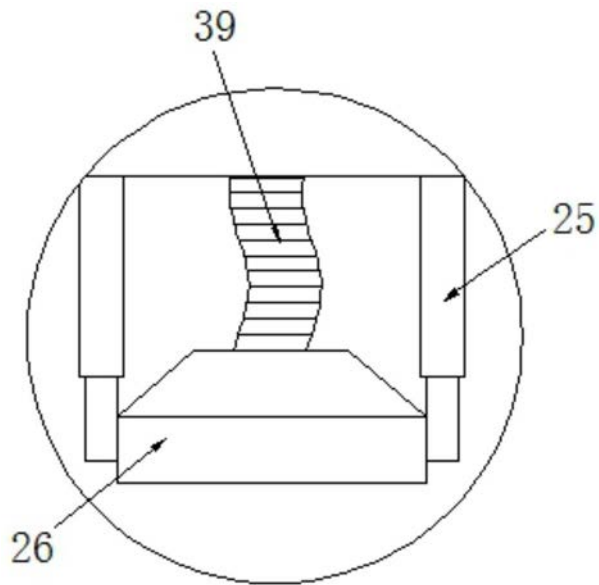


图4

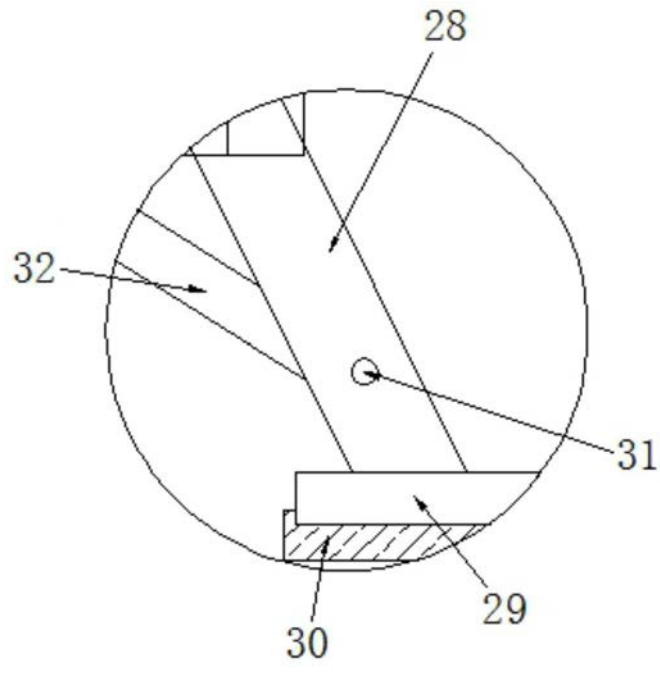


图5