



(19) REPUBLIKA HRVATSKA
DRŽAVNI ZAVOD ZA
INTELEKTUALNO VLASNIŠTVO



(10) Identifikator
dokumenta:

HR P921411 A2

HR P921411 A2

(12) PRIJAVA PATENTA

(51) MKP:

E06B 3/14 (2006.01)
E06B 3/42 (2006.01)

(21) Broj prijave:

P921411A

(22) Datum podnošenja prijave patenta:

09.12.1992.

(43) Datum objave prijave patenta:

31.10.1995.

(31) Broj prve prijave: MI 91 A 003 310

(32) Datum podnošenja prve prijave:

10.12.1991.

(33) Država ili organizacija podnošenja prve prijave: IT

(71) Podnositelj prijave:

**Hydro Aluminium Systems S. p. A., Via per Ornago, 20040 Bellusco
(Milano), IT**

(72) Izumitelj:

Edoardo Zanoni, Viale Vittorio Veneto 14, 20124 Milano, IT

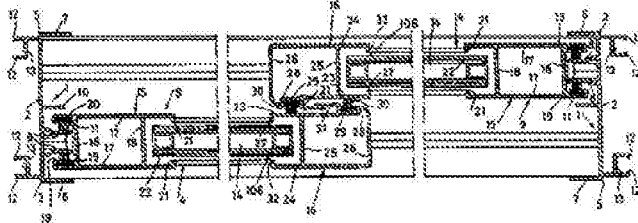
(74) Zastupnik:

CPZ - CENTAR ZA PATENTE d.d., Zagreb, HR

(54) Naziv izuma:

VIŠEDJELNI METALNI PROFILI ZA OKVIRE POSMIČNIH KRILA VRATA I PROZORA

(57) Sažetak: Kod garniture višedjelnih metalnih profila (1; 74) za okvire posmičnih krila, okomiti metalni profili (1; 74, 68) fiksiranih krila sadrže glavnu čahuru (2; 71) koja na jednoj strani ima kuke za pričvršćenje na zid (12, 13), a na drugoj strani par završnih rubova (6, 7), te spojne rubove (8, 9) u blizini jednog (6) od spomenutih završnih rubova (6, 7) koji se spajaju sa susjednim vertikalnim metalnim profilima pokretnih okvira posmičnih krila. Osim toga, rub za zaštitu od propuha (10, 70) proteže se od spomenutog drugog dijela glavne čahure (2, 71) do pozicije koja je uglavnom simetrična sa spomenutim jednim završnim rubom (6) u pogledu spomenutog para spojnih rubova (8, 69). Spojni rubovi (8, 69) imaju bazu koja je povećana s obzirom na slobodne produžetke koji se spajaju s vertikalnim metalnim profilom mobilnog okvira.



HR P921411 A2

5 Kao što je poznato, metalni okviri vrata i prozora sa posmičnim krilima izvedeni su sa fiksnim okvirima, oblikovanim parom gornjih i donjih horizontalnih metalnih profila i parom vertikalnih straničnih metalnih profila, te sa jednom ili više mobilnih okvira oblikovanih sličnim parovima horizontalnih i vertikalnih metalnih profila i ugrađenim uokvirenim staklima koja se nalaze na posmičnim krilima.

Kod vrata i prozora uobičajene vrste, metalni okviri izrađeni su iz jednog dijela, iz materijala kao što je recimo aluminijska legura.

10 Kod okvira vrata i prozora koji osiguravaju termalnu izolaciju, svaki profil je, s druge strane, izrađen od dva različita dijela koji odgovaraju unutrašnjoj i vanjskoj strani okvira vrata i prozora. Dva dijela povezana su jedan s drugim pomoću izolacionih traka izrađenih napr. od poliamida.

15 Prema poznatoj metodi proizvodnje, svaki vertikalni profil sastoji se od glavne čahure koja na jednoj strani ima kuke za pričvršćenje na zid, na drugoj strani par završnih rubova i par spojnih rubova profilnog oblika, određenih za spajanje sa susjednim vertikalnim profilom na mobilnom okviru posmičnih krila.

20 Prema ovom obliku izvedbe, brtvenje između vertikalnog bočnog profila fiksnog okvira i onog, mobilnog okvira posmičnih krila često je nezadovoljavajuće i ne sprečava prodiranje zraka i vode.

Zadatak predmetnog izuma jest da se ponude višedjelni metalni profili za okvire vrata i prozora sa posmičnim krilima, koji osiguravaju bolje brtvljenje i time bitno smanjuju prodiranje zraka i vode kroz spojene vertikalne višedjelne profile fiksnog okvira i mobilnog okvira vrata i prozora.

25 Prema izumu, taj cilj se postiže višedjelnim metalnim profilima koji sadrže vertikalne i horizontalne profile za fiksirane okvire i vertikalne i horizontalne profile za mobilne odnosno pokretne okvire, pri čemu svaki vertikalni profil za fiksirani okvir sadrži glavnu čahuru koja na jednoj strani ima kuke za pričvršćivanje na zid, a na drugoj strani par završnih rubova i par spojnih rubova u blizini jednog od spomenutih završnih rubova, te se spaja sa susjednim vertikalnim profilom mobilnog okvira posmičnih krila, naznačeni time, da sadrže i rub za zaštitu od propuha, koji se proteže od spomenutog drugog dijela glavne čahure u položaju koji je uglavnom simetričan sa spomenutim završnim rubom u pogledu spomenutog para spojnih rubova.

30 Osigurano je, da dva spojna ruba imaju bazu koja je povećana u pogledu slobodnih krajeva koji se spajaju sa vertikalnim profilom mobilnog okvira.

35 Na taj način između dva spojena višedjelna profila fiksnog okvira i mobilnog okvira stvara se neka vrsta labirinta koji reducira prodiranje zraka i vode s obzirom na do sada poznatu vrstu.

Karakteristike predmetnog izuma detaljnije su dane donjim opisom i crtežima koji prikazuju:

40 Slika 1 je transverzalni presjek višedjelnog profila, pogodnog za vertikalni profil za fiksni okvir u prvom setu višedjelnih profila prema izumu;

45 Slike 2-7 su transverzalni presjeci dodatnih višedjelnih profila u spomenutom prvom setu višedjelnih profila prema izumu;

Slika 8 je horizontalni presjek okvira vrata i prozora, napravljenih sa setom višedjelnih profila slika 1-7;

50 Slika 9 je vertikalni presjek istih okvira vrata i prozora;

Slike 10 i 11 su transverzalni presjeci dva dijela koja se mogu spojiti zajedno, višedjelnog profila pogodnog za dobivanje vertikalnog profila za fiksirani okvir drugog seta višedjelnih profila prema izumu, izvedeni u verziji toplinske izolacije;

55 Slike 12-18 su transverzalni presjeci dodatnih višedjelnih okvira, uključeni u drugi set višedjelnih profila prema izumu;

Slika 19 je horizontalni presjek okvira vrata i prozora, proizvedenog sa setom višedjelnih profila slika 10-18;

60 Slika 20 je vertikalni presjek istog okvira vrata i prozora.

Kao što se vidi na slici 1, prvi višedjelni okvir 1 određen za dobivanje vertikalnog bočnog profila fiksnog okvira uobičajene vrste (to jest, bez toplinske izolacije), obuhvaća glavnu čahuru koja je sastavljena od profilnog elementa 2.

Na krajevima 3, 5 profilnog elementa 2, na jednoj strani koja je, montirana sa profilom 1 kao što je prikazano na slici 8 okrenuta prema posmičnom krilu 4, strše završni rubovi 6, 7.

Na istoj strani profilnog elementa 2 i u međupoziciji između rubova 6, 7, no bliže rubu 6, iz profilnog elementa 2 strši par spojnih rubova 8, određenih da se spoje sa krilom 4. Takovi rubovi imaju bazu produženu s obzirom na njihove slobodne krajeve, određene za prihvatanje dosjednog vertikalnog profila 15 mobilnog okvira 9 krila 4 sa umetnutim hermetizacijama (brtvenjima) 11 u obliku četke (slika 8).

Na istoj strani profilnog elementa 2, u položaju simetričnom sa završnim rubom 6 u odnosu na dva spojna ruba 8, strši rub za zaštitu od propuha 10, koji sprečava prodiranje zraka i vode kroz područje spajanja dva profila 1 i 15 fiksnih i mobilnih okvira vrata i prozora (slika 8).

Na suprotnoj strani u odnosu na rubove 6, 7, u blizini krajeva 5, 3, iz profilnog elementa 2 strše šiljci 2 za određivanje sjedišta 13 za brtvenje.

S obzirom na sliku 2, drugi višedjelni profil 32 koji se može koristiti na donjoj horizontalnoj strani fiksnog okvira vrata i prozora, ima glavnu čahuru koju čini profilirani element 33. Na jednom kraju 34 profilnog elementa 33, na jednoj strani, koja je, montirana sa profilom kao na slici 9, okrenuta prema posmičnim krilima 4, strši profilni rub 35. Na istoj strani s obzirom na profilni rub 35, strši par prema dolje okrenutih rubova 36 koji određuju vodilice za posmična krila 4.

Na drugoj strani s obzirom na profilni element 33, nasuprot kraju 34 i nasuprot kraju 39 strše dva para šiljaka 37 za određivanje sjedišta 38, 41, za spajanje na zid.

S obzirom na sliku 3, treći višedjelni profil 42 koji se može koristiti na gornjoj horizontalnoj strani fiksnog okvira vrata i prozora, ima glavnu čahuru koju tvori profilni element 43. Na krajevima 44 profilnog elementa 43, na jednoj strani, koja je, montirana sa profilom 42 kao na slici 9, okrenuta prema posmičnim krilima 4, strši par profilnih rubova 45. Na istoj strani s obzirom na profilne rubove 45 strši par prema dolje okrenutih rubova 46 koji određuju vodilice za posmična krila 4.

Na drugoj strani s obzirom na profilni element 43 strše suprotno od dva kraja 44 parovi šiljaka 47 za određivanje sjedišta 48 za spajanje na zid.

Višedjelni profili 1, 32, 42 uzeti kao cjelina, podesni su za sastavljanje odnosno proizvodnju fiksnog okvira vrata i prozora.

Svako posmično krilo 4 obuhvaća mobilni okvir 4, koji sadrži uokvireno staklo 14.

Mobilni okvir 9 sastoji se od vanjskih i unutrašnjih vertikalnih profila 15, 16, prikazanih na slici 4 i 5, te od gornjih i donjih horizontalnih profila 49, 50, prikazanih na slikama 6 i 7.

Višedjelni profil 15 prikazan na slici 4, oblikovan je paralelnim stranama 17, 18. Svaka od strana 17 završava na jednom kraju sa parom šiljaka 19 za određivanje sjedišta 20 za brtvenje odnosno hermetizaciju 11, prikazanu na slici 8, a na drugom kraju sa zupcem 21 za spajanje sa krajem 22 uokvirenog stakla 14 (slika 8).

Višedjelni profil 16 prikazan na slici 5, oblikovan je parom stranica 23, 24 i 25, 26 ortogonalno jedne prema drugima. Strana 23 završava na jednom kraju sa zupcem 27 za spajanje sa krajem 106 uokvirenog stakla 14, a na drugom kraju sa parom šiljaka 28, za određivanje sjedišta 29 za brtvenje u obliku četke 30 (slika 8). Osim toga, jedan od dva šiljaka 28 proteže se u element u obliku kuke 31 za spajanje sa odgovarajućim elementom u obliku kuke 31 sličnog profila 16, na način prikazan na slici 8. Strana 24 završava na jednom kraju sa zupcem 32 za spajanje sa krajem 106 uokvirenog stakla 14.

Profil 49 kao što je prikazano na slici 6, oblikovan je parom paralelnih strana 55, koje završavaju na jednom kraju sa parom šiljaka 56 i poprečnim šipkama 57, 58 za spajanje paralelnih strana 55, sa sjedištima 59, 60 za montiranje vijaka. Parovi u obliku četke 94 (slika 9). Sa strane koja se nalazi nasuprot šiljcima 56, strane 55 završavaju sa zupcima 62, predviđenim za spajanje sa krajevima 63 uokvirenog stakla 14.

Profil 50 prikazan na slici 7, oblikovan je parom paralelnih strana 51, koje završavaju na jednom kraju sa parom šiljaka 52 i poprečnom šipkom 53 za spajanje strana 51, a na njima je sjedište 54 za montažne vijke. Par šiljaka 52 predviđen je za određivanje sjedišta 64 za brtvenje u obliku četke 65 (slika 9). Sa strane nasuprot šiljcima 52, strane 51 završavaju sa zupcima 66, predviđenim za spajanje sa krajem 67 uokvirenog stakla 14.

Na slikama 10-18 prikazan je set višedjelnih profila prema izumu za okvire vrata i prozora, vrste sa toplinskom izolacijom. Kod opisa različitih metalnih profila koji ih čine, posebno će se ukazati na različitosti s obzirom na odgovarajuće metalne profile koji čine set okvira vrata i prozora uobičajene vrste, koja je opisana na slikama 1-7.

- 5 S obzirom na slike 10 i 11, prikazan je kao cjelina vertikalni metalni profil sa toplinskom izolacijom koji je sličan onome sa slike 1, no sastavljen od dva zasebna elementa 74 i 68 koji se mogu spojiti.

Osnovni element 74 slike 10 oblikovan je dvjema tubularnim polučahurama 71 koje su spojene pomoću izolacionih traka. Na krajevima svake polučahure 71, na pozicijama koje odgovaraju onima metalnog profila 1 slike 1, mogu se vidjeti rubovi 6, 7 i šiljci 12 sa odgovarajućim šupljinama 13.

S druge strane, element 68 je umetak od plastičnog materijala, na primjer PVC-a, koji sadrži par rubova 69 oblika i funkcije slične onima spojnih rubova 8 metalnog profila 1 slike 1 i rub 70 oblika i funkcije slične onima, ruba za zaštitu od propuha 10 metalnog profila 1 slike 1. Postoje i izbočine 73 za odskočni spoj umetka 68 sa metalnim profilom 74 kao što je prikazano na slici 10.

Nakon što je metalni profil 74 spojen sa umetkom 68, dobiveni višedjelni profil 74, 68 koristi se na način sličan višedjelnom profilu 1 slike 1, kao vertikalni bočni višedjelni profil fiksiranog okvira za vrata i prozore (slika 19).

- 20 Na slici 12 prikazan je višedjelni profil 75, koji predstavlja verziju za okvir vrata i prozora koji ima toplinsku izolaciju višedjelnog profila 32 slike 2. Višedjelni profil 75 ima par tubularnih polučahura 76 koje su spojene jedna s drugom pomoću izolacionih traka 77. Postoje i sjedišta 78 za montažne vijke. Na višedjelnom profilu 75 mogu se vidjeti šiljci 40, koji se ovdje nalaze na krajevima 39, 34 višedjelnog profila sa odgovarajućim sjedištima 41 i profilnim rubom 35. Umjesto vodilica 36 za posmična krila 4, postoje vodilice 79 koje imaju slobodne krajeve 80 koji su savijeni prema dolje u obliku slova L sa zupcima 80 koji lateralno sadrže centralno sjedište 82 za izolaciju i sakupljanje vode.

Brtvenje 82 prikazano je na slici 13. Ono ima oblik slova U i napravljeno je od istog materijala kao i umetak 68 slike 11.

- 30 Nakon što se višedjelni profil 75 spoji sa brtvenjem 82, dobiveni višedjelni profil 75, 82 može se koristiti na sličan način kao višedjelni profil 32 slike 2, kao donji horizontalni višedjelni profil fiksiranog okvira vrata i prozora (slika 20).

Na slici 14 prikazan je višedjelni profil 83 koji predstavlja verziju za okvir vrata i prozora, koji ima toplinsku izolaciju profila 42. Višedjelni profil 83 ima par tubularnih polučahura 84 koje su spojene izolacionim trakama 85. Postoje i sjedišta 89 za montažne vijke. Na profilu 83 mogu se vidjeti šiljci 47 sa odgovarajućim sjedištima 48 i profilnim rubovi 45. Umjesto vodilica 46 za posmična krila 4, tu su vodilice 86 koje imaju slobodne krajeve 87 savinute prema dolje u obliku slova L, sa zupcima 88 za držanje lateralno centralnog sjedišta 82, kao što je ono prikazano na slici 13.

- 40 Nakon što se profil 83 spojio sa brtvenjem 82, dobiveni višedjelni profil 83, 82 može se koristiti na isti način kao i profil 42 slike 2, kao gornji horizontalni višedjelni profil fiksiranog okvira vrata i prozora (slika 20).

Na slici 15 prikazan je višedjelni profil 90 koji predstavlja verziju za okvir vrata i prozora koji ima toplinsku izolaciju profila 49. Oblikovan je parom paralelnih strana 92 spojenih izolacionim trakama 93. Na profilu 90 može se vidjeti par šiljaka 56 za određivanje sjedišta 61 i zupce 62 koji se spajaju sa krajevima 63 uokvirenog stakla 14.

- 45 Višedjelni profil slike 15 može se koristiti i kao gornji horizontalni profil i kao donji horizontalni profil mobilnog okvira 9 vrata i prozora (slika 20).

Na slici 16 prikazan je višedjelni okvir 95 koji predstavlja verziju za okvir vrata i prozora, sa toplinskom izolacijom višedjelnog profila 15. Višedjelni okvir 95 oblikovan je parom paralelnih strana 96, od koje se proteže tubularna čahura 98 spojena pomoću izolacionih traka 97 sa drugom paralelnom stranom 96. Na višedjelnom profilu 95 može se vidjeti par šiljaka 19 sa odgovarajućim sjedištima 20 i zupcima 21 određenim za spajanje sa krajem 22 uokvirenog stakla 14.

55 Na slici 17 prikazan je višedjelni okvir 99 u obliku slova L, koji ima jedan element u obliku kuke 100, koji vrši funkciju elementa u obliku kuke 31 višedjelnog profila 16, sa elementom 101 za spajanje višedjelnog profila 99 sa profilom 95 i sa parom rubova 102 za određivanje sjedišta 103 za odgovarajuće užljebljenje 104 izolacionog brtvenja 105, prikazanog na slici 18.

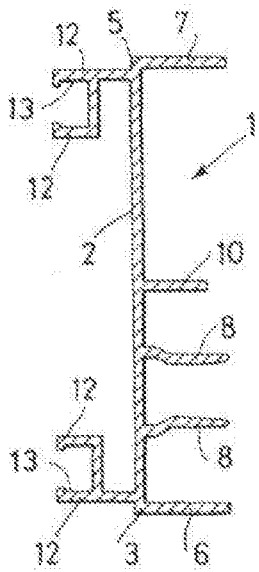
Višedjelni profili 95, 99, montirani sa izolacionim brtvenjem 105, koriste se umjesto višedjelnog profila 16 za okvire vrata i prozora u verziji koja osigurava toplinsku izolaciju (slika 19).

PATENTNI ZAHTJEVI

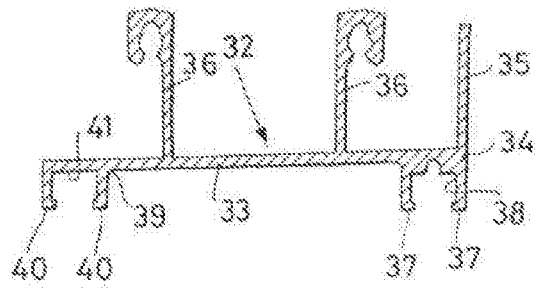
1. Set višedijelnih metalnih profila koji sadrže vertikalne (1; 74, 68) i horizontalne višedjelne profile za fiksirani okvir i vertikalne i horizontalne profile za mobilni okvir, pri čemu svaki vertikalni profil (1; 74, 68) za fiksirani okvir
5 sadrži glavnu čahuru (2; 71) koja na jednoj strani ima pričvršćenje na zid (12, 13), a na drugoj strani par završnih rubova (6, 7), te par spojnih rubova (8, 69) u blizini jednog (6) od spomenutih završnih rubova (6, 7), koji su određeni za spajanje sa susjednim vertikalnim višedjelnim profilom mobilnog okvira posmičnih krila, **naznačen time**, da sadrži i rub za zaštitu od propuha (10, 70) koji se proteže od spomenutog drugog dijela glavne čahure (2, 71) u poziciju koja je uglavnom simetrična sa spomenutim završnim rubom (6) s obzirom na spomenuti par spojnih rubova (8, 69).
10
2. Set višedijelnih metalnih profila prema zahtjevu 1, **naznačen time**, da spomenuti spojni rubovi (8, 69) imaju fazu koja je povećana s obzirom na slobodne krajeve koji se spajaju sa vertikalnim profilom mobilnog okvira.
3. Set višedijelnih metalnih profila prema zahtjevu 1, **naznačen time**, da je spomenuti višedjelni profil (1) za fiksni okvir, napravljen iz jednog komada.
- 15 4. Set višedijelnih metalnih profila prema zahtjevu 1, **naznačen time**, da je spomenuti vertikalni višedjelni profil (74, 68) napravljen od dva zasebna elementa (74, 68) koji se mogu spojiti, jedan (74) od spomenutih elemenata sastoji se od dvije metalne polučahure (71) uključivši odgovarajuće završne rubove (6, 7) i spojen izolacionim trakama (72), a drugi (68) od spomenutih elemenata sastoji se od izolacionog elementa uključivši spomenute spojne rubove (69) i spomenuti rub za zaštitu od propuha (70).
20

SAŽETAK

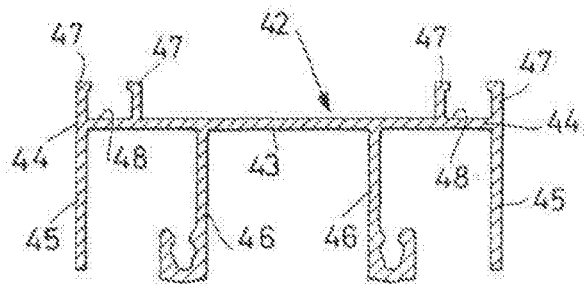
Kod garniture višedijelnih metalnih profila (1; 74) za okvire posmičnih krila, okomiti metalni profili (1; 74, 68) fiksiranih krila sadrže glavnu čahuru (2; 71) koja na jednoj strani ima kuke za pričvršćenje na zid (12, 13), a na drugoj
25 strani par završnih rubova (6, 7), te spojne rubove (8, 9) u blizini jednog (6) od spomenutih završnih rubova (6, 7) koji se spajaju sa susjednim vertikalnim metalnim profilima pokretnih okvira posmičnih krila. Osim toga, rub za zaštitu od propuha (10, 70) proteže se od spomenutog drugog dijela glavne čahure (2, 71) do pozicije koja je uglavnom simetrična sa spomenutim jednim završnim rubom (6) u pogledu spomenutog para spojnih rubova (8, 69). Spojni rubovi (8, 69)
30 imaju bazu koja je povećana s obzirom na slobodne produžetke koji se spajaju s vertikalnim metalnim profilom mobilnog okvira.



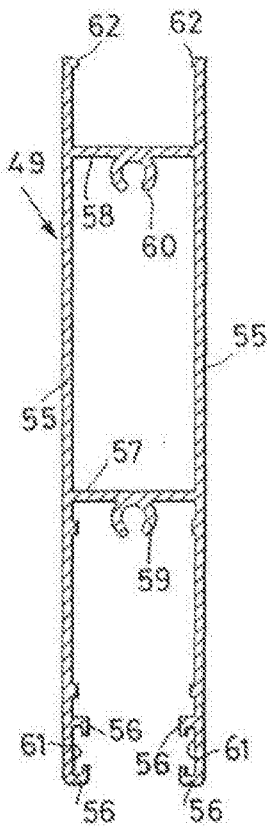
Slika 1



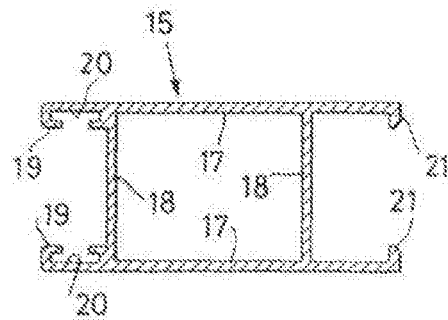
Slika 2



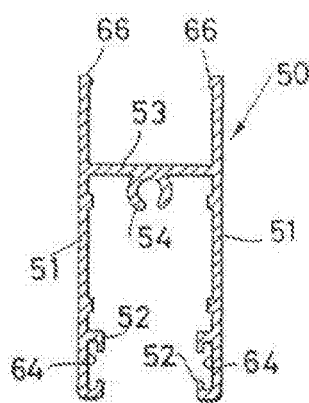
Slika 3



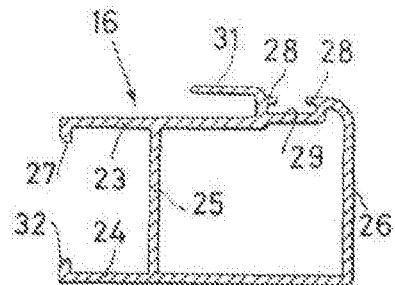
Slika 4



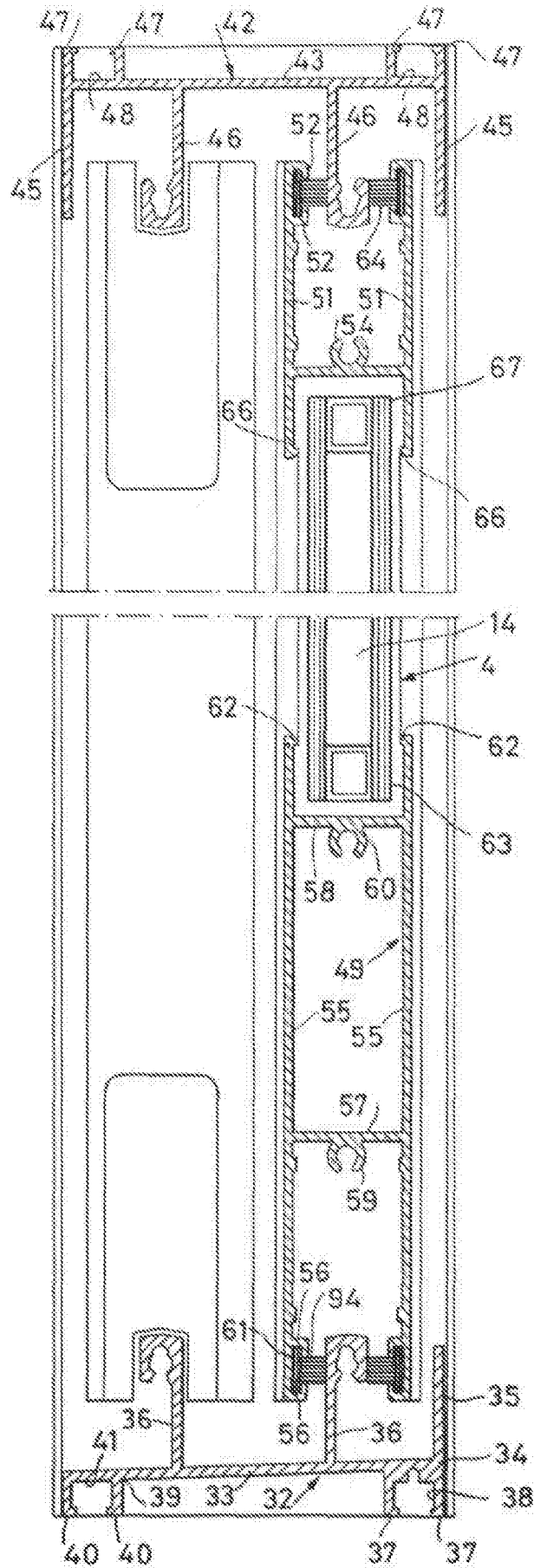
Slika 5



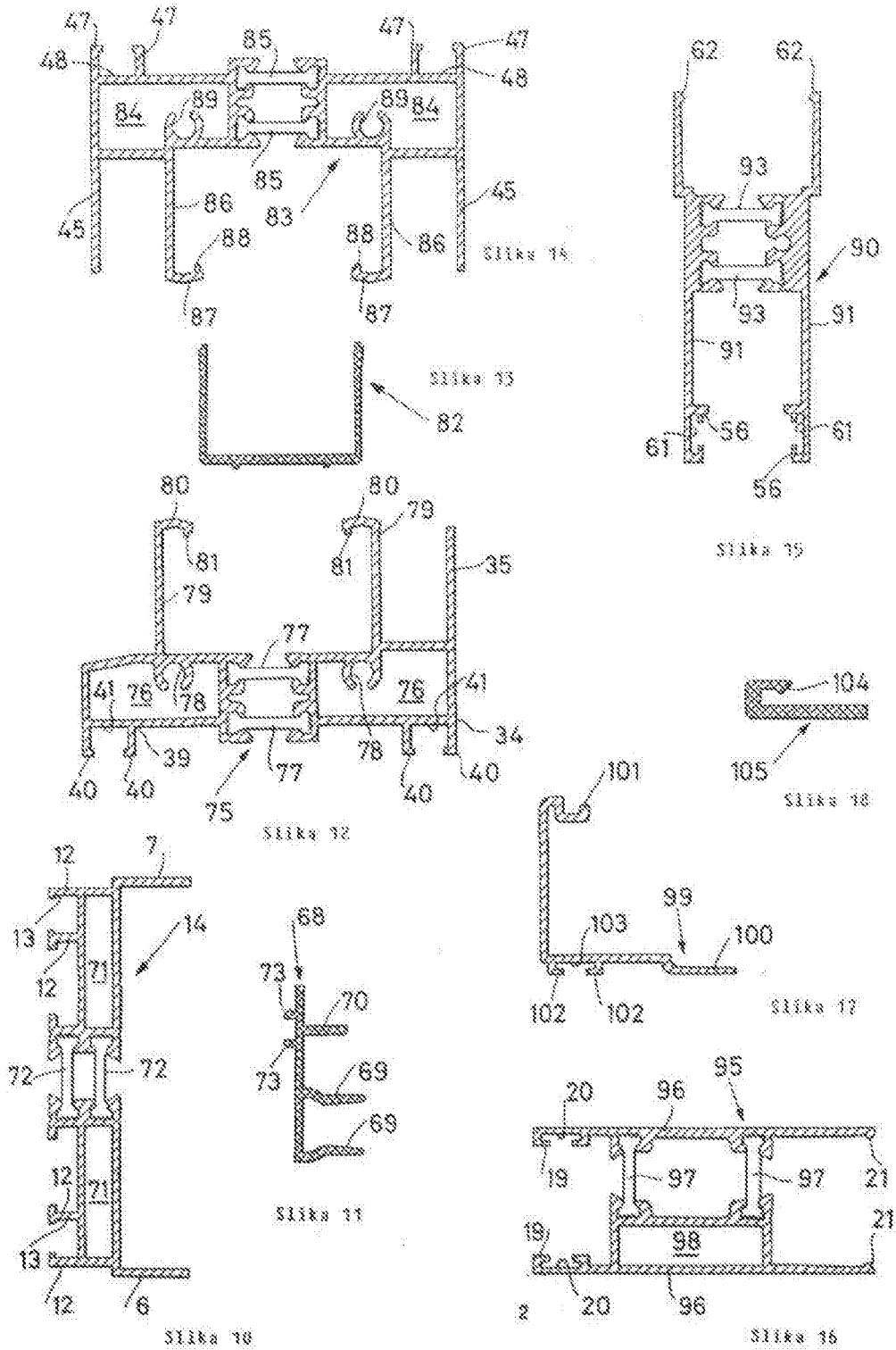
Slika 6



Slika 7



Sluk 9



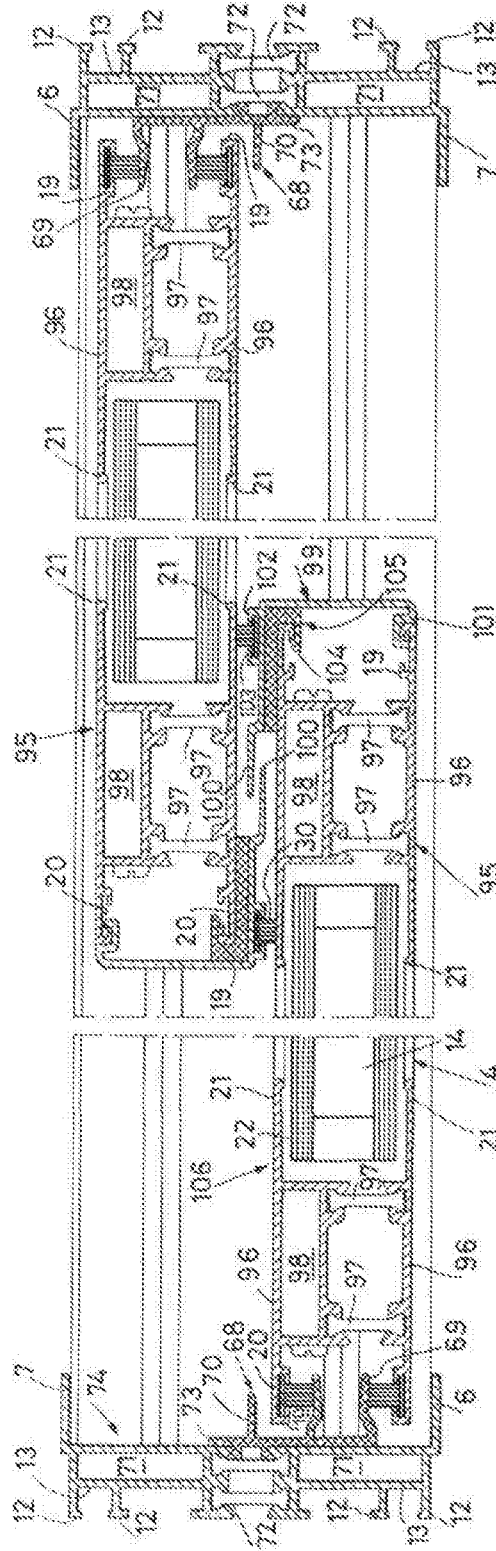
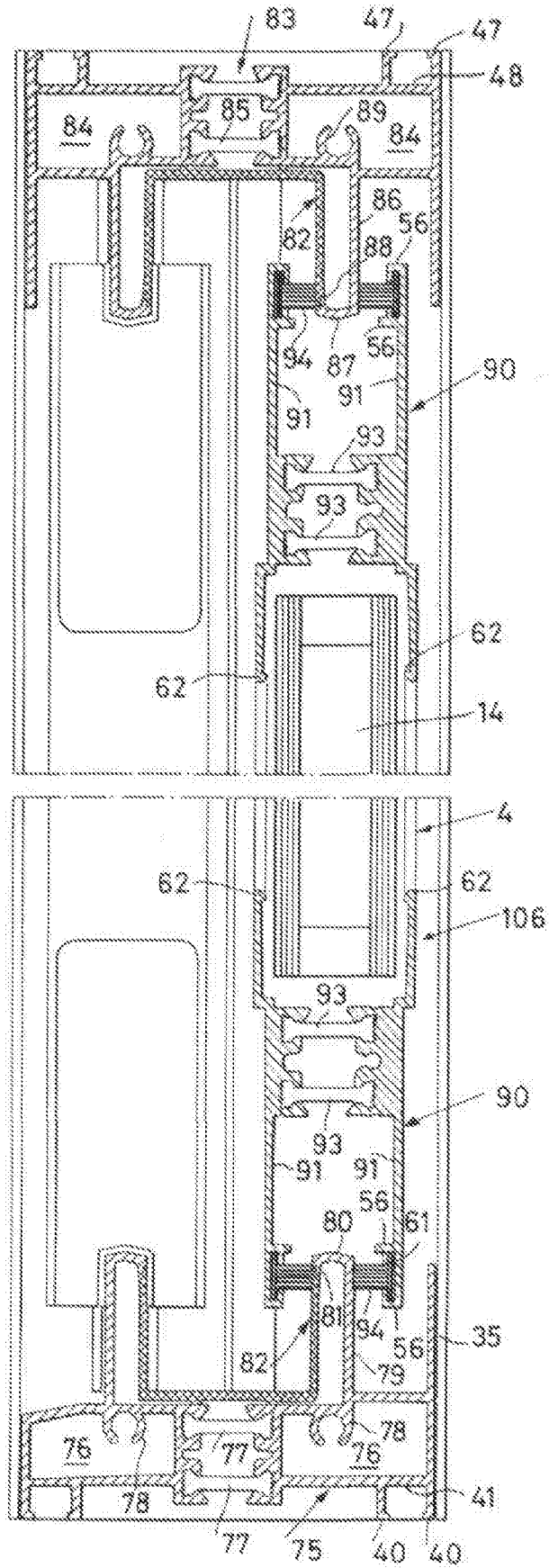


FIG. 19



Sheet 20