



(12) 发明专利申请

(10) 申请公布号 CN 103091663 A

(43) 申请公布日 2013. 05. 08

(21) 申请号 201310002576. 7

(22) 申请日 2013. 01. 05

(71) 申请人 中国兵器工业集团第二一四研究所
苏州研发中心

地址 215163 江苏省苏州市高新区龙山路
89 号

(72) 发明人 鲁争艳 杨侃 房建峰 钱嵘卫
金肖依 何荣云

(74) 专利代理机构 苏州创元专利商标事务所有
限公司 32103

代理人 孙仿卫

(51) Int. Cl.

G01S 7/02 (2006. 01)

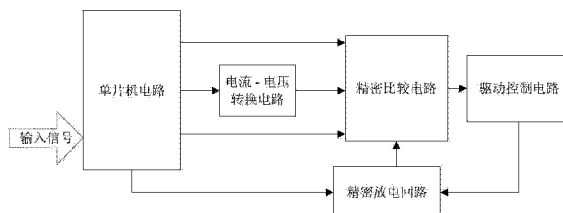
权利要求书2页 说明书4页 附图2页

(54) 发明名称

相控阵雷达激励驱动控制电路

(57) 摘要

本发明涉及一种相控阵雷达激励驱动控制电路,包括单片机电路、电流-电压转换电路、精密比较电路、驱动控制电路。单片机电路具有输入端、电流输出端、置位信号输出端、复位信号输出端,单片机电路根据输入信号而输出电流信号;电流-电压转换电路的输入端与单片机电路的电流输出端相连接,其将电流信号转换为电压信号并输出;精密比较电路的一个比较输入端与单片机电路的置位信号输出端和复位信号输出端以及电流-电压转换电路的输出端相连接,另一个比较输入端与相控阵雷达系统中提供的基准电压信号相连接,其输出控制信号;驱动控制电路的输入端与精密比较电路的输出端相连接并输出激励电流信号。本发明的电路稳定性较高,使用较为灵活。



1. 一种相控阵雷达激励驱动控制电路,应用于相控阵雷达系统中以提供雷达激励所需的激励电流信号,其特征在于:其包括

单片机电路,所述的单片机电路具有输入端以及电流输出端、置位信号输出端、复位信号输出端,输入信号由所述的单片机电路的输入端输入所述的单片机电路中,所述的单片机电路根据所述的输入信号的不同而由其电流输出端输出不同档的电流信号;

电流-电压转换电路,所述的电流-电压转换电路的输入端与所述的单片机电路的电流输出端相连接,所述的电流-电压转换电路将所述的电流信号转换为电压信号并由其输出端输出;

精密比较电路,所述的精密比较电路具有两个比较输入端,一个所述的比较输入端与所述的单片机电路的置位信号输出端和复位信号输出端以及所述的电流-电压转换电路的输出端相连接,另一个所述的比较输入端与所述的相控阵雷达系统中提供的基准电压信号相连接;所述的精密比较电路将两个所述的比较输入端所输入的信号进行比较并输出控制信号;

驱动控制电路,所述的驱动控制电路的输入端与所述的精密比较电路的输出端相连接,所述的驱动控制电路根据所述的控制信号输出所述的激励电流信号。

2. 根据权利要求1所述的相控阵雷达激励驱动控制电路,其特征在于:所述的单片机电路具有两个所述的电流输出端,每个所述的电流输出端均连接有一路所述的电流-电压转换电路、所述的精密比较电路、所述的驱动控制电路。

3. 根据权利要求1或2所述的相控阵雷达激励驱动控制电路,其特征在于:所述的单片机电路包括单片机芯片及其外围电路,所述的单片机芯片的输入管脚与信号收发芯片的输出管脚相连接,所述的信号收发芯片的输入管脚为所述的单片机电路的输入端。

4. 根据权利要求1或2所述的相控阵雷达激励驱动控制电路,其特征在于:所述的电流-电压转换电路包括第一运放、第一电阻、第二电阻、第三电阻、第四电阻,所述的第一电阻的第一端为所述的电流-电压转换电路的输入端,所述的第一电阻的第二端与所述的第一运放的反相输入端相连接,所述的第二电阻连接于所述的第一运放的输出端与反相输入端之间,所述的第三电阻与所述的第四电阻相串接并连接于所述的第一运放的同相输入端与地之间,所述的第一运放的输出端为所述的电流-电压转换电路的输出端。

5. 根据权利要求1或2所述的相控阵雷达激励驱动控制电路,其特征在于:所述的精密比较电路包括第二运放、二极管、第五电阻、第六电阻,所述的第二运放的同相输入端和反相输入端为所述的精密比较电路的两个所述的比较输入端;所述的单片机电路的置位信号输出端和复位信号输出端与所述的二极管的正极相连接,所述的二极管的负极与所述的第二运放的同相输入端相连接,所述的电流-电压转换电路的输出端经所述的第五电阻与所述的第二运放的同相输入端相连接,所述的第六电阻连接于所述的第二运放的同相输入端与地之间,所述的第二运放的反相输入端与所述的相控阵雷达系统中提供的基准电压信号相连接,所述的第二运放的输出端为所述的电流-电压转换电路的输出端。

6. 根据权利要求1或2所述的相控阵雷达激励驱动控制电路,其特征在于:所述的驱动控制电路包括MOS管,所述的MOS管的栅极与所述的电流-电压转换电路的输出端相连接,当所述的MOS管的源极和漏极导通时,所述的MOS管输出所述的激励电流信号。

7. 根据权利要求1或2所述的相控阵雷达激励驱动控制电路,其特征在于:所述的单

单片机电路根据所述的输入信号的不同而输出三档所述的电流信号；所述的电流-电压转换电路根据三档所述的电流信号而输出三档所述的电压信号。

8. 根据权利要求 1 所述的相控阵雷达激励驱动控制电路,其特征在于:其还包括精密放电回路,所述的精密放电回路具有两个输入端并分别与所述的单片机电路和所述的驱动控制电路相连接,所述的精密放电回路的输出端与所述的精密比较电路相连接。

9. 根据权利要求 1 所述的相控阵雷达激励驱动控制电路,其特征在于:其采用厚膜混合集成工艺进行二次集成而形成集成电路。

相控阵雷达激励驱动控制电路

技术领域

[0001] 本发明涉及一种应用于相控阵雷达系统的激励驱动控制电路。

背景技术

[0002] 雷达激励驱动控制电路是相控阵雷达系统中的重要电子单元。目前主流的雷达激励驱动控制电路主要由三极管、MOS 管和去磁绕组等组成,其电路稳定性及效率均较低。

发明内容

[0003] 本发明的目的是提供一种效率较高、功耗较低且电路稳定性较好的相控阵雷达激励驱动控制电路。

[0004] 为达到上述目的,本发明采用的技术方案是:

一种相控阵雷达激励驱动控制电路,应用于相控阵雷达系统中以提供雷达激励所需的激励电流信号,其包括

单片机电路,所述的单片机电路具有输入端以及电流输出端、置位信号输出端、复位信号输出端,输入信号由所述的单片机电路的输入端输入所述的单片机电路中,所述的单片机电路根据所述的输入信号的不同而由其电流输出端输出不同档的电流信号;

电流-电压转换电路,所述的电流-电压转换电路的输入端与所述的单片机电路的电流输出端相连接,所述的电流-电压转换电路将所述的电流信号转换为电压信号并由其输出端输出;

精密比较电路,所述的精密比较电路具有两个比较输入端,一个所述的比较输入端与所述的单片机电路的置位信号输出端和复位信号输出端以及所述的电流-电压转换电路的输出端相连接,另一个所述的比较输入端与所述的相控阵雷达系统中提供的基准电压信号相连接;所述的精密比较电路将两个所述的比较输入端所输入的信号进行比较并输出控制信号;

驱动控制电路,所述的驱动控制电路的输入端与所述的精密比较电路的输出端相连接,所述的驱动控制电路根据所述的控制信号输出所述的激励电流信号。

[0005] 优选的,所述的单片机电路具有两个所述的电流输出端,每个所述的电流输出端均连接有一路所述的电流-电压转换电路、所述的精密比较电路、所述的驱动控制电路。

[0006] 优选的,所述的单片机电路包括单片机芯片及其外围电路,所述的单片机芯片的输入管脚与信号收发芯片的输出管脚相连接,所述的信号收发芯片的输入管脚为所述的单片机电路的输入端。

[0007] 优选的,所述的电流-电压转换电路包括第一运放、第一电阻、第二电阻、第三电阻、第四电阻,所述的第一电阻的第一端为所述的电流-电压转换电路的输入端,所述的第一电阻的第二端与所述的第一运放的反相输入端相连接,所述的第二电阻连接于所述的第一运放的输出端与反相输入端之间,所述的第三电阻与所述的第四电阻相串接并连接于所述的第一运放的同相输入端与地之间,所述的第一运放的输出端为所述的电流-电压转换

电路的输出端。

[0008] 优选的,所述的精密比较电路包括第二运放、二极管、第五电阻、第六电阻,所述的第二运放的同相输入端和反相输入端为所述的精密比较电路的两个所述的比较输入端;所述的单片机电路的置位信号输出端和复位信号输出端与所述的二极管的正极相连接,所述的二极管的负极与所述的第二运放的同相输入端相连接,所述的电流-电压转换电路的输出端经所述的第五电阻与所述的第二运放的同相输入端相连接,所述的第六电阻连接于所述的第二运放的同相输入端与地之间,所述的第二运放的反相输入端与所述的相控阵雷达系统中提供的基准电压信号相连接,所述的第二运放的输出端为所述的电流-电压转换电路的输出端。

[0009] 优选的,所述的驱动控制电路包括 MOS 管,所述的 MOS 管的栅极与所述的电流-电压转换电路的输出端相连接,当所述的 MOS 管的源极和漏极导通时,所述的 MOS 管输出所述的激励电流信号。

[0010] 优选的,所述的单片机电路根据所述的输入信号的不同而输出三档所述的电流信号;所述的电流-电压转换电路根据三档所述的电流信号而输出三档所述的电压信号。

[0011] 优选的,其还包括精密放电回路,所述的精密放电回路具有两个输入端并分别与所述的单片机电路和所述的驱动控制电路相连接,所述的精密放电回路的输出端与所述的精密比较电路相连接。

[0012] 优选的,其采用厚膜混合集成工艺进行二次集成而形成集成电路。

[0013] 由于上述技术方案运用,本发明与现有技术相比具有下列优点:本发明的相控阵雷达激励驱动控制电路通过单片机电路和电流-电压转换电路提供电压信号,并在精密比较电路中与基准电压进行比较以控制驱动控制电路,来实现对相控阵雷达激励驱动控制电路的驱动控制,其电路稳定性较高,且具有多档可调的功能,使用较为灵活。

附图说明

[0014] 附图 1 为本发明的相控阵雷达激励驱动控制电路的系统框架图。

[0015] 附图 2 为本发明的相控阵雷达激励驱动控制电路的单片机电路的电路图。

[0016] 附图 3 为本发明的相控阵雷达激励驱动控制电路的电流-电压转换电路的电路图。

[0017] 附图 4 为本发明的相控阵雷达激励驱动控制电路的精密比较电路和驱动控制电路的电路图。

具体实施方式

[0018] 下面结合附图所示的实施例对本发明作进一步描述。

[0019] 实施例一:参见附图 1 所示。

[0020] 一种相控阵雷达激励驱动控制电路,应用于相控阵雷达系统中以提供雷达激励所需的激励电流信号,其包括单片机电路、电流-电压转换电路、精密比较电路、驱动控制电路以及精密放电回路。

[0021] 单片机电路具有输入端以及电流输出端、置位信号输出端、复位信号输出端。输入信号由单片机电路的输入端输入单片机电路中,单片机电路根据输入信号的不同而由其电

流输出端输出不同档的电流信号。电流-电压转换电路的输入端与单片机电路的电流输出端相连接,电流-电压转换电路将电流信号转换为电压信号并由其输出端输出。精密比较电路具有两个比较输入端,一个比较输入端与单片机电路的置位信号输出端和复位信号输出端以及电流-电压转换电路的输出端相连接,另一个比较输入端与相控阵雷达系统中提供的基准电压信号相连接。精密比较电路将两个比较输入端所输入的信号进行比较并输出控制信号。驱动控制电路的输入端与精密比较电路的输出端相连接,驱动控制电路根据控制信号输出激励电流信号。精密放电回路具有两个输入端并分别与单片机电路和驱动控制电路相连接,精密放电回路的输出端与精密比较电路相连接。

[0022] 参见附图 2 所示。单片机电路包括单片机芯片及其外围电路。单片机芯片的输入管脚与信号收发芯片的输出管脚相连接,信号收发芯片的输入管脚为单片机电路的输入端。在本实施例中采用的单片机芯片为 C8051F411,而信号收发芯片采用 74HC245。单片机芯片 C8051F411 通过信号收发芯片 74HC245 接收外部的输入信号。单片机芯片的 P01_IDA0 端口和 P01_IDA1 端口为单片机电路的电流输出端,这两个端口根据单片机电路的输入信号的不同而输出不同档的电流信号。通常设置三档输出的电流信号,且该电流信号为毫安级。根据输入信号的不同而实现多档电流的稳定可控输出,更利于不同激励条件下的选择使用。

[0023] 参见附图 3 所示。电流-电压转换电路包括第一运放 N1A、第一电阻 R1、第二电阻 RB2_2、第三电阻 RB1_1、第四电阻 RB1_2,第一电阻 R1 的第一端为电流-电压转换电路的输入端,第一电阻 R1 的第二端与第一运放 N1A 的反相输入端相连接,第二电阻 RB2_2 连接于第一运放 N1A 的输出端与反相输入端之间,第三电阻 RB1_1 与第四电阻 RB1_2 相串接并连接于第一运放 N1A 的同相输入端与地之间,第一运放 N1A 的输出端为电流-电压转换电路的输出端。由于单片机电路根据输入信号的不同而输出三档电流信号,故电流-电压转换电路根据三档电流信号而输出三档电压信号。

[0024] 该电流-电压转换电路结构简单可靠、稳定性好,其连接了单片机电路和精密比较电路这两个重要的电路模块,起到必不可少的承接作用。

[0025] 参见附图 4 所示。精密比较电路包括第二运放 N2A、二极管 V1、第五电阻 RBN2_1、第六电阻 RBN3_1,第二运放 N2A 的同相输入端和反相输入端为精密比较电路的两个比较输入端。单片机电路的置位信号输出端 P0_2 和复位信号输出端 P0_3 与二极管 V1 的正极相连接,二极管 V1 的负极与第二运放 N2A 的同相输入端相连接,电流-电压转换电路的输出端经第五电阻 RBN2_1 与第二运放 N2A 的同相输入端相连接,第六电阻 RBN3_1 连接于第二运放 N2A 的同相输入端与地之间,第二运放 N2A 的反相输入端与相控阵雷达系统中提供的基准电压信号相连接,第二运放 N2A 的输出端为电流-电压转换电路的输出端。

[0026] 驱动控制电路包括 MOS 管, MOS 管的栅极 G 与电流-电压转换电路的输出端相连接,当 MOS 管的源极 S 和漏极 D 导通时, MOS 管输出激励电流信号。

[0027] 精密比较电路中的第二运放 N2A 根据单片机电路的单片机电路输出的置位信号、复位信号以及电流转电压后的电压信号与基准电压信号相比较来控制 MOS 管的通断。在单片机电路的输出电流信号较小时,其置位信号输出端 P0_2 输出的置位信号和复位信号输出端 P0_3 输出的复位信号与电流-电压转换电路所输出的电压信号叠加,再作用于下一电路模块。而在单片机电路的输出电流信号较大时,二极管 V1 对单片机电路的 P0_2 端口

和 P0_3 端口起保护作用,此时,仅有电流 - 电压转换电路所输出的电压信号输入至第二运放 N2A 中。

[0028] 精密比较电路所输出的控制信号(电压信号)即为 MOS 管的栅极 G 和源极 S 之间的开关控制电压 V_{GS} , MOS 管具有高、低两种稳定的输出电压。 V_{GS} 为高电平时, MOS 管的漏极 D 和源极 S 导通,实现对雷达激励的驱动功能,其驱动电流 $\geq 9A$ 。

[0029] 由于 MOS 管导通时驱动电流可高达 9A,为保证其快速关断,需要通过精密放电回路将电流快速泄放,以提高驱动电路的效率和可靠性。

[0030] 由于单片机电路具有两个电流输出端 P01_IDA0 和 P01_IDA1,每个电流输出端均连接有一路电流 - 电压转换电路、精密比较电路、驱动控制电路。

[0031] 同时,该相控阵雷达激励驱动控制电路采用厚膜混合集成工艺进行二次集成而形成集成电路。

[0032] 上述相控阵雷达激励驱动控制电路具有的优点以及达到的效果如下:

(1) 低功率,高效率。

[0033] 本电路将输入信号通过 C8051F411 单片机电路后输出三档调控的毫安级电流,再由电流 - 电压转换电路、精密比较电路和驱动控制电路在毫秒级时间内快速驱动雷达激励,且保证 MOS 管保持稳定可靠的导通;同时通过精密放电回路的低阻抗的通路可实现 MOS 管栅极和源极间电容电压的快速泄放,以保证 MOS 管的快速关断。

[0034] (2) 三档调控,稳定可靠,使用灵活。

[0035] 本电路可根据不同的激励驱动需求,由输入信号的三档调控输出不同的电压值,再通过精密比较电路与基准电压值比较判断 MOS 管的通断,从而实现对雷达激励的驱动控制,使用更为灵活。

[0036] (3) 采用厚膜混合集成技术,小型化设计。

[0037] 本发明采用厚膜混合集成工艺进行二次集成 IC 芯片及其它元器件,从而形成的集成电路,实现了小型化设计,在减小芯片体积、降低生产成本和提高性能两方面获得了最佳平衡效果。将本电路设计成厚膜混合集成电路后体积小、重量轻,使用更为便利,且性能更好、精度更高,适用于高可靠性领域。

[0038] 上述实施例只为说明本发明的技术构思及特点,其目的在于让熟悉此项技术的人士能够了解本发明的内容并据以实施,并不能以此限制本发明的保护范围。凡根据本发明精神实质所作的等效变化或修饰,都应涵盖在本发明的保护范围之内。

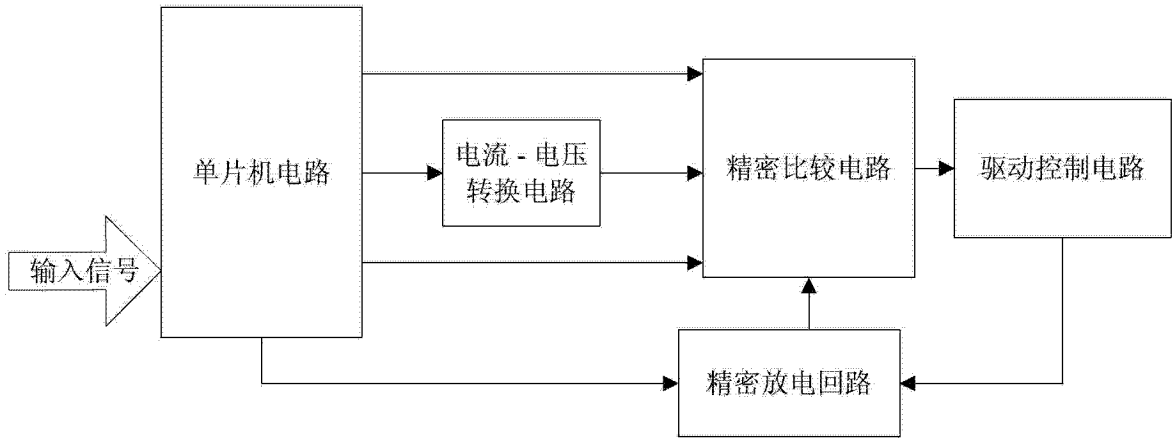


图 1

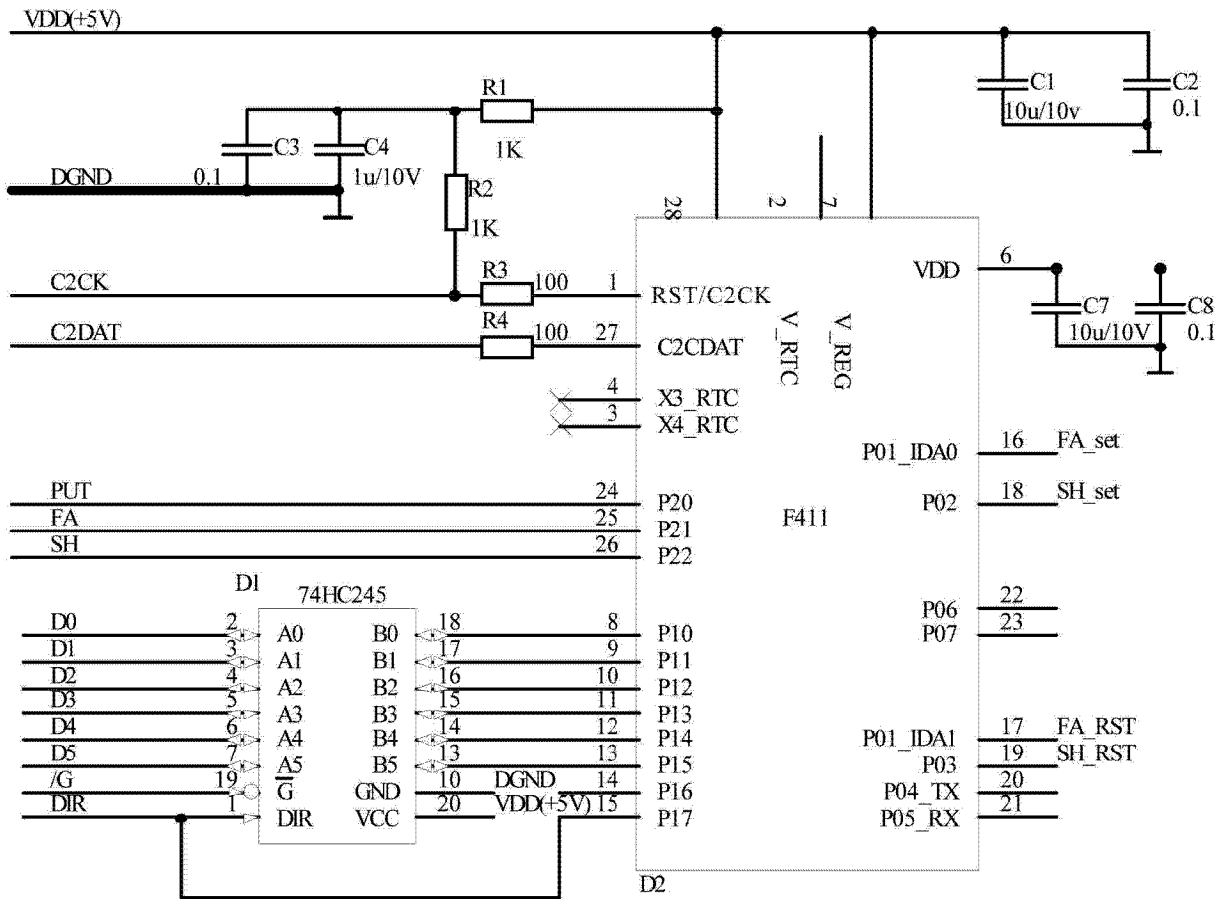


图 2

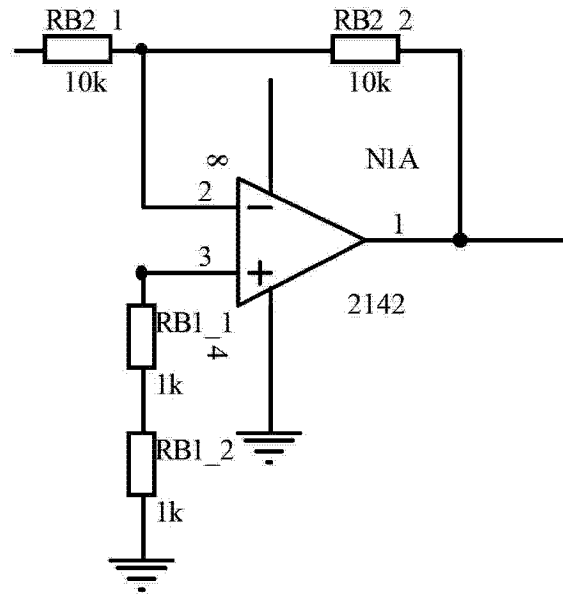


图 3

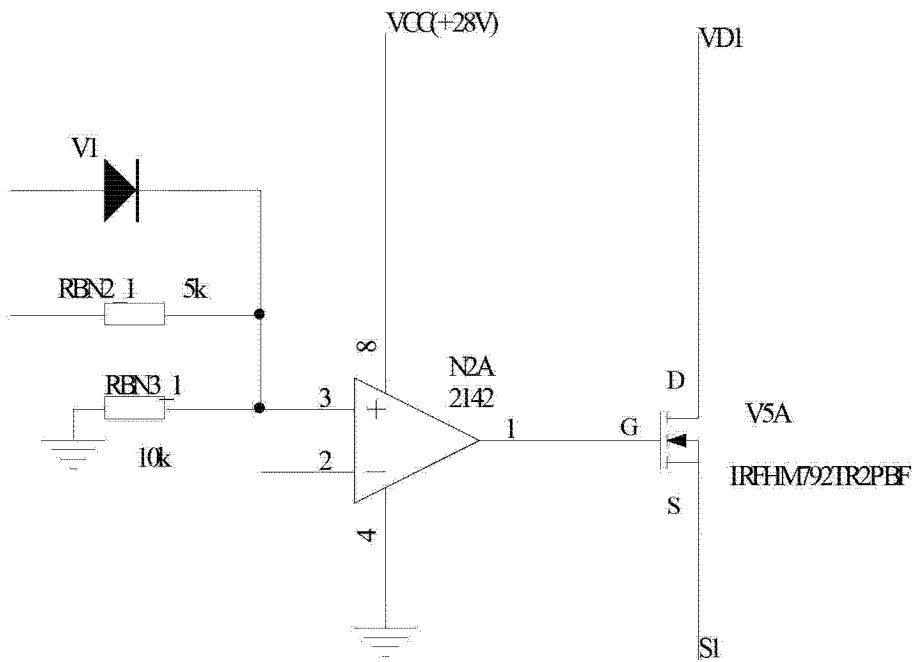


图 4