

[19] 中华人民共和国国家知识产权局

[51] Int. Cl.  
A47B 3/14 (2006.01)



## [12] 实用新型专利说明书

专利号 ZL 200620031510.6

[45] 授权公告日 2007年6月13日

[11] 授权公告号 CN 2909945Y

[22] 申请日 2006.4.7

[21] 申请号 200620031510.6

[73] 专利权人 牛源

地址 457000 河南省濮阳市谢东小区17号楼  
2单元6号

[72] 设计人 牛源

[74] 专利代理机构 郑州科维专利代理有限公司  
代理人 张国文

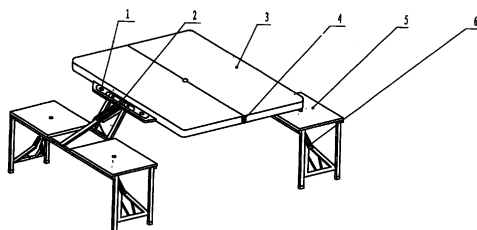
权利要求书1页 说明书2页 附图1页

### [54] 实用新型名称

便携式四人折叠桌椅

### [57] 摘要

便携式四人折叠桌椅是一种桌具，它方便了野外作业、行军打仗的人们，它是由提手锁扣、桌凳连接架、桌面板、铰链、凳子、凳支架连接而成，使用时，将各个部件展开，人们坐在凳子上，在桌面板上书写或就餐即可；不用时，先将凳子折叠后再将两个桌面折叠即可，完全折叠后装入提包内，随身携带；此桌椅既携带、使用方便又美观。



1、便携式四人折叠桌椅，它是由提手锁扣（1）、桌凳连接架（2）、桌面板（3）、铰链（4）、凳子（5）、凳支架（6）连接而成，其特征是：带有提手的桌面板（3）由提手锁扣（1）连接；桌面板（3）与凳子（5）由桌凳连接架（2）连接，桌凳连接架（2）一端固定在桌面板（3）的中间底面上，其另一端固定在凳子（5）的中间横撑上。

2、根据权利要求1所述的便携式四人折叠桌椅，其特征是：桌凳连接架（2）的斜横柱是可伸缩型的，斜横柱由中间的一根斜立柱支撑，斜立柱另一端连接在凳子（5）的横撑上，在凳子（5）的里侧横撑上与桌面板（3）由两根斜立柱连接。

3、根据权利要求1所述的便携式四人折叠桌椅，其特征是：桌面板（3）是两块长方板由铰链（4）连接而成，且桌面板（3）中间有一小圆孔。

4、根据权利要求1所述的便携式四人折叠桌椅，其特征是：每个凳子（5）腿都可折叠，在两根凳子（5）腿的下面连接着凳支架（6）的下端，凳支架（6）的顶端连接在凳子（5）面的底面中间，凳支架（6）上端的斜立柱可以伸缩，每个凳子（5）面中间有一个小圆孔。

## 便携式四人折叠桌椅

一、技术领域：本实用新型涉及一种桌具，尤其是便携式四人折叠桌椅。

二、背景技术：原来人们工作、就餐时所用座具、桌具大都是分离的，这些座具、桌具在一定程度上满足了人们的需要，但是，对于野外作业、行军打仗的人们来说就不方便了。

三、发明内容：本实用新型的目的是提供一种既携带方便又使用方便的便携式四人折叠桌椅，它方便了野外作业、行军打仗的人们，本实用新型的目的是这样实现的，它是由提手锁扣、桌凳连接架、桌面板、铰链、凳子、凳支架连接而成，带有提手的桌面板由提手锁扣连接；桌面板与凳子由桌凳连接架连接，桌凳连接架一端固定在桌面板的中间底面上，其另一端固定在凳子的中间横撑上，桌凳连接架的斜横柱是可伸缩型的，斜横柱由中间的一根斜立柱支撑，斜立柱另一端连接在凳子的横撑上，在凳子的里侧横撑上与桌面板由两根斜立柱连接；桌面板是两块长方板由铰链连接而成，且桌面板中间有一小圆孔；每个凳子腿都可折叠，在两根凳子腿的下面连接着凳支架的下端，凳支架的顶端连接在凳子面的底面中间，凳支架上端的斜立柱可以伸缩，每个凳子面中间有一个小圆孔。

使用时，将各个部件展开，人们坐在凳子上，在桌面板上书写或就餐即可；不用时，先将凳子折叠后再将两个桌面折叠即可，完全折叠后装入提包内，随身携带。

此桌椅既携带、使用方便又美观；由于桌面板、凳面板由塑料制成，腿与支架由铝合金制成，所以整个产品重量轻。

四、附图说明：图1为便携式四人折叠桌椅的结构示意图，图中  
1、提手锁扣 2、桌凳连接架 3、桌面板 4、铰链 5、凳子  
6、凳支架

五、具体实施方式：在图1中，带有提手的桌面板3由提手锁扣1连接；桌面板3与凳子5由桌凳连接架2连接，桌凳连接架2一端固定

在桌面板 3 的中间底面上，其另一端固定在凳子 5 的中间横撑上，桌凳连接架 2 的斜横柱是可伸缩型的，斜横柱由中间的一根斜立柱支撑，斜立柱另一端连接在凳子 5 的横撑上，在凳子 5 的里侧横撑上与桌面板 3 由两根斜立柱连接；桌面板 3 是两块长方板由铰链 4 连接而成，且桌面板 3 中间有一小圆孔；每个凳子 5 腿都可折叠，在两根凳子 5 腿的下面连接着凳支架 6 的下端，凳支架 6 的顶端连接在凳子 5 面的底面中间，凳支架 6 上端的斜立柱可以伸缩，每个凳子 5 面中间有一个小圆孔。

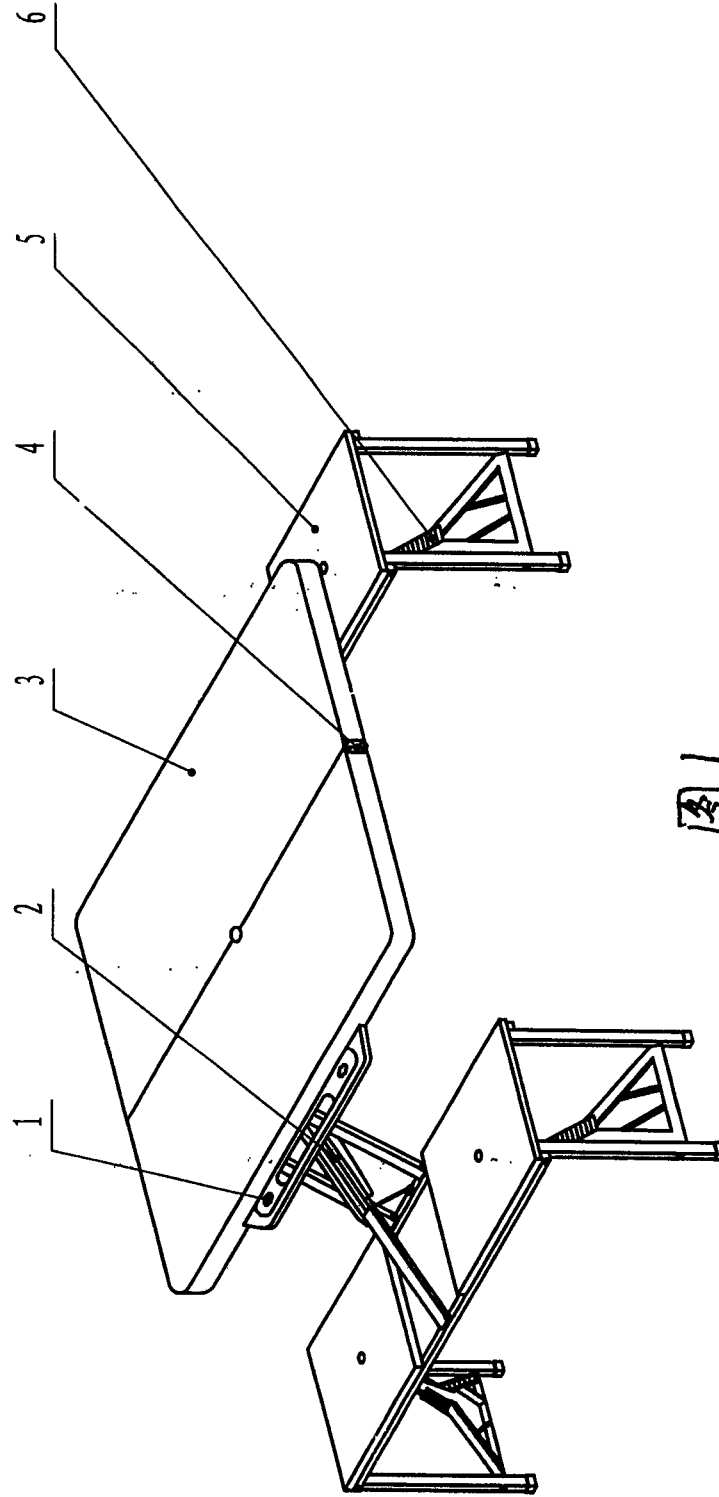


图1