



(12)发明专利申请

(10)申请公布号 CN 107834359 A

(43)申请公布日 2018.03.23

(21)申请号 201711476602.4

(22)申请日 2017.12.29

(71)申请人 衢州丰帆科技有限公司

地址 324000 浙江省衢州市柯城区府山街
道蝴蝶路45-1号609室

(72)发明人 段现英

(74)专利代理机构 北京华仲龙腾专利代理事务
所(普通合伙) 11548

代理人 李静

(51) Int. Cl.

H01T 19/04(2006.01)

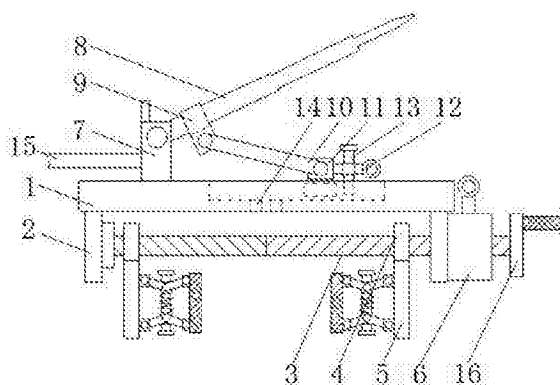
权利要求书2页 说明书4页 附图3页

(54)发明名称

一种便于安装的基站避雷装置

(57)摘要

本发明公开了一种便于安装的基站避雷装置,包括横板,所述横板底部的左侧固定连接
有支撑板,所述支撑板的右侧转动连接有丝杆,所述丝杆表面的两侧均转动连接有丝杆套,并且两
个丝杆套的底部均固定连接有关紧装置,并且丝杆表面的右侧转动连接有卡紧装置,所述横板顶
部的左侧固定连接有关紧座,本发明涉及避雷装置技术领域。该便于安装的基站避雷装置,不需
要在建筑表面打孔,安装简单方便,可以在短时间内完成避雷针的安装,对人员的技术要求不
高,操作简单,固定效果好,可以安装在不同厚度的墙体表面,使用范围广,机械结构合理,安装效
果好,提高了装置的稳定性,避免装置脱落影响避雷效果,提高使用效果。



1. 一种便于安装的基站避雷装置,包括横板(1),其特征在于:所述横板(1)底部的左侧固定连接有支撑板(2),所述支撑板(2)的右侧转动连接有丝杆(3),所述丝杆(3)表面的两侧均转动连接有丝杆套(4),并且两个丝杆套(4)的底部均固定连接有夹紧装置(5),并且丝杆(3)表面的右侧转动连接有卡紧装置(6),所述横板(1)顶部的左侧固定连接转动座(7),所述转动座(7)的表面转动连接有避雷针(8),所述避雷针(8)表面的底部固定连接固定块(9),所述固定块(9)的表面转动连接有连杆(10),所述连杆(10)的一端转动连接有活动块(11),并且活动块(11)的底部与横板(1)的顶部滑动连接。

2. 根据权利要求1所述的一种便于安装的基站避雷装置,其特征在于:所述夹紧装置(5)包括竖板(51),所述竖板(51)的顶部与丝杆套(4)的底部固定连接,所述竖板(51)表面一侧的顶端和底端均转动连接有第一转杆(52),并且两个第一转杆(52)的一端均转动连接有运动块(53),所述运动块(53)的内部贯穿有竖杆(54),并且两个运动块(53)的表面均转动连接有第二转杆(55),所述第二转杆(55)的一端转动连接有夹板(56),所述两个运动块(53)相对的一侧之间且位于竖杆(54)的表面固定连接夹紧弹簧(57)。

3. 根据权利要求1所述的一种便于安装的基站避雷装置,其特征在于:所述卡紧装置(6)包括壳体(61),所述壳体(61)的两侧分别与丝杆(4)的表面转动连接,所述壳体(61)内壁的顶部和底部之间固定安装有支撑杆(62),并且支撑杆(62)的表面转动连接有蜗轮(63),所述蜗轮(63)的一侧与丝杆(3)的表面啮合,并且蜗轮(63)的内部开设有通孔(64),所述壳体(61)的顶部贯穿有卡杆(65),所述卡杆(65)位于壳体(61)内部的一端通过通孔(64)与蜗轮(63)的内部活动连接,所述卡杆(65)的表面且位于蜗轮(63)的顶部固定安装有限位块(66),所述限位块(66)的顶部与壳体(61)内壁的顶部之间且位于卡杆(65)的表面固定安装有卡紧弹簧(67),所述卡杆(65)位于壳体(61)外部的一端固定安装有拉环(68),所述壳体(61)内壁的底部开设有与卡杆(65)相适配的卡孔(69)。

4. 根据权利要求1所述的一种便于安装的基站避雷装置,其特征在于:所述丝杆(3)的右端固定连接转柄(16)。

5. 根据权利要求1所述的一种便于安装的基站避雷装置,其特征在于:所述活动块(11)表面的右侧固定连接把手(12),并且把手(12)的内部贯穿有拉杆(13),所述横板(1)的内部开设有与拉杆(13)相适配的限位孔(14)。

6. 根据权利要求1所述的一种便于安装的基站避雷装置,其特征在于:所述转动座(7)的表面固定连接接地线(15)。

7. 一种便于安装的基站避雷方法,其特征在于:使用时,拉动拉环68,带动卡杆65运动,使得卡杆65与蜗轮63脱离,转动转柄16,带动丝杆3转动,带动两个丝杆套4反向运动,带动两个夹紧装置5反向运动,增大两个夹紧装置5之间的距离,将两个夹紧装置5放置在墙体的两侧,转动转柄16带动丝杆3转动,从而带动两个夹紧装置5相互靠近,夹板56接触墙体,推动第二转杆55运动,从而带动两个运动块53相互靠近,将夹紧弹簧57压缩,夹紧弹簧57提供一个反作用力,推动两个夹板56夹紧墙体,松开拉环68,卡紧弹簧67推动卡杆65向下运动,插入蜗轮63表面的通孔64内,将蜗轮63卡紧,从而将丝杆3卡紧,避免丝杆3转动导致装置松脱,完成避雷装置的固定安装,推动活动块11运动,带动连杆10转动,从而带动固定块9运动,将避雷针8竖起,避雷针8竖起后,将拉杆13插入限位孔14内,避免活动块11运动,保证避雷针8竖起,安装效果好,提高了装置的稳定性,避免装置脱落影响避雷效果,提高使用效

果。

一种便于安装的基站避雷装置

技术领域

[0001] 本发明涉及避雷装置技术领域,具体为一种便于安装的基站避雷装置。

背景技术

[0002] 雷电灾害被联合国列为最严重的十种自然灾害之一,并已成为仅次于暴雨洪涝、滑坡塌方的第三大气象灾害,严重威胁着人类的生命财产安全,雷电的放电电压高,电流幅值大,电流变化快,电流波形陡度大,放电过程时间短,有巨大的破坏性,到目前为止,雷电作为一种强大自然力的爆发,尚无法有效地加以制止,人们力所能及的工作只能是设法限制雷击所造成的破坏作用,将雷击的危害减小到尽可能低的程度,一般是使用避雷装置来降低雷电的危害,避雷装置是外部和内部雷电防护装置的统称,外部避雷装置由接闪器、引下线和接地装置组成,主要用以防直击雷的防护装置,内部避雷装置由等电位连接系统、共用接地系统、屏蔽系统、合理布线系统、浪涌保护器等组成,主要用于减小和防止雷电流在需防空间内所产生的电磁效应,避雷针、避雷线、避雷网和避雷带都是接闪器,它们都是利用其高出被保护物的突出地位,把雷电引向自身,然后通过引下线和接地装置,把雷电流泄入大地,以此保护被保护物免受雷击,接闪器所用材料应能满足机械强度和耐腐蚀的要求,还应有足够的热稳定性,以能承受雷电流的热破坏作用。

[0003] 现有的避雷装置一般是通过避雷针吸引电流,通过金属接地线将电流导入大地,避免超高的电流对建筑和人员造成安全威胁,现有的避雷针安装一般是在建筑表面打孔,通过螺丝将避雷针固定安装,这种安装方式操作复杂,会对建筑物表面造成破坏,对人员的技术要求比较高,由于避雷针固定安装,不方便将避雷针取下检修,影响避雷效果。

发明内容

[0004] 针对现有技术的不足,本发明提供了一种便于安装的基站避雷装置,解决了避雷针安装过程中操作复杂,会对建筑物表面造成破坏,对人员的技术要求比较高,不方便将避雷针取下检修,影响避雷效果的问题。

[0005] 为实现以上目的,本发明通过以下技术方案予以实现:一种便于安装的基站避雷装置,包括横板,所述横板底部的左侧固定连接支撑板,所述支撑板的右侧转动连接有丝杆,所述丝杆表面的两侧均转动连接有丝杆套,并且两个丝杆套的底部均固定连接夹紧装置,并且丝杆表面的右侧转动连接有卡紧装置,所述横板顶部的左侧固定连接转动座,所述转动座的表面转动连接有避雷针,所述避雷针表面的底部固定连接固定块,所述固定块的表面转动连接有连杆,所述连杆的一端转动连接有活动块,并且活动块的底部与横板的顶部滑动连接。

[0006] 优选的,所述夹紧装置包括竖板,所述竖板的顶部与丝杆套的底部固定连接,所述竖板表面一侧的顶端和底端均转动连接有第一转杆,并且两个第一转杆的一端均转动连接有运动块,所述运动块的内部贯穿有竖杆,并且两个运动块的表面均转动连接有第二转杆,所述第二转杆的一端转动连接有夹板,所述两个运动块相对的一侧之间且位于竖杆的表面

固定连接有夹紧弹簧。

[0007] 优选的,所述卡紧装置包括壳体,所述壳体的两侧分别与丝杆的表面转动连接,所述壳体内壁的顶部和底部之间固定安装有支撑杆,并且支撑杆的表面转动连接有蜗轮,所述蜗轮的一侧与丝杆的表面啮合,并且蜗轮的内部开设有通孔,所述壳体的顶部贯穿有卡杆,所述卡杆位于壳体内部的一端通过通孔与蜗轮的内部活动连接,所述卡杆的表面且位于蜗轮的顶部固定安装有限位块,所述限位块的顶部与壳体内壁的顶部之间且位于卡杆的表面固定安装有卡紧弹簧,所述卡杆位于壳体外部的一端固定安装有拉环,所述壳体内壁的底部开设有与卡杆相适配的卡孔。

[0008] 优选的,所述丝杆的右端固定连接有转柄。

[0009] 优选的,所述活动块表面的右侧固定连接有把手,并且把手的内部贯穿有拉杆,所述横板的内部开设有与拉杆相适配的限位孔。

[0010] 优选的,所述转动座的表面固定连接有接地线。

[0011] 有益效果

本发明提供了一种便于安装的基站避雷装置。具备以下有益效果:

(1)、该便于安装的基站避雷装置,通过横板底部的左侧固定连接有支撑板,支撑板的右侧转动连接有丝杆,丝杆表面的两侧均转动连接有丝杆套,并且两个丝杆套的底部均固定连接有关紧装置,丝杆的右端固定连接有转柄,通过转动转柄带动丝杆转动,带动卡紧装置卡紧墙体,不需要在建筑表面打孔,安装简单方便,可以在短时间内完成避雷针的安装,对人员的技术要求不高,操作简单。

[0012] (2)、该便于安装的基站避雷装置,通过竖板的顶部与丝杆套的底部固定连接,竖板表面一侧的顶端和底端均转动连接有第一转杆,并且两个第一转杆的一端均转动连接有运动块,运动块的内部贯穿有竖杆,并且两个运动块的表面均转动连接有第二转杆,第二转杆的一端转动连接有夹板,两个运动块相对的一侧之间且位于竖杆的表面固定连接有关紧弹簧,夹紧弹簧推动两个运动块反向运动,通过第二转杆带动夹板将墙体夹紧,固定效果好,可以安装在不同厚度的墙体表面,使用范围广,机械结构合理。

[0013] (3)、该便于安装的基站避雷装置,通过卡杆位于壳体内部的一端通过通孔与蜗轮的内部活动连接,卡杆的表面且位于蜗轮的顶部固定安装有限位块,限位块的顶部与壳体内壁的顶部之间且位于卡杆的表面固定安装有卡紧弹簧,卡杆位于壳体外部的一端固定安装有拉环,壳体内壁的底部开设有与卡杆相适配的卡孔,通过卡杆将蜗轮卡紧,从而将丝杆卡紧,避免丝杆自由转动导致夹板松脱,安装效果好,提高了装置的稳定性,避免装置脱落影响避雷效果,提高使用效果。

[0014] (4)、该便于安装的基站避雷装置,通过横板顶部的左侧固定连接有关动座,转动座的表面转动连接有避雷针,避雷针表面的底部固定连接有关定块,固定块的表面转动连接有连杆,连杆的一端转动连接有活动块,并且活动块的底部与横板的顶部滑动连接,活动块表面的右侧固定连接有关把手,并且把手的内部贯穿有关拉杆,横板的内部开设有与拉杆相适配的限位孔,通过推动活动块带动连杆运动,可以方便地将避雷针竖起、放下,可以减少运输过程中避雷针的体积,方便搬运携带,可以简单地使避雷针处于工作状态,使用简单方便。

附图说明

[0015] 图1为本发明结构示意图；

图2为本发明夹紧装置的结构示意图；

图3为本发明卡紧装置的结构示意图；

图4为本发明蜗轮和丝杆的结构示意图。

[0016] 图中：1横板、2支撑板、3丝杆、4丝杆套、5夹紧装置、51竖板、52第一转杆、53运动块、54竖杆、55第二转杆、56夹板、57夹紧弹簧、6卡紧装置、61壳体、62支撑杆、63蜗轮、64通孔、65卡杆、66限位块、67卡紧弹簧、68拉环、69卡孔、7转动座、8避雷针、9固定块、10连杆、11活动块、12把手、13拉杆、14限位孔、15接地线、16转柄。

具体实施方式

[0017] 下面将结合本发明实施例中的附图，对本发明实施例中的技术方案进行清楚、完整地描述，显然，所描述的实施例仅仅是本发明一部分实施例，而不是全部的实施例。基于本发明中的实施例，本领域普通技术人员在没有做出创造性劳动前提下所获得的所有其他实施例，都属于本发明保护的范围。

[0018] 请参阅图1-4，本发明提供一种技术方案：一种便于安装的基站避雷装置，包括横板1，横板1为绝缘材料制成，横板1底部的左侧固定连接支撑板2，支撑板2的右侧转动连接有丝杆3，丝杆3表面的两侧设置有方向相反的螺纹，丝杆3表面的右侧转动连接有固定板，固定板的顶部与横板1的底部固定连接，用于支撑丝杆3，丝杆3的右端固定连接转柄16，丝杆3表面的两侧均转动连接有丝杆套4，丝杆套4的内部设置有与丝杆3相适配的螺纹，并且两个丝杆套4的底部均固定连接夹紧装置5，并且丝杆3表面的右侧转动连接有卡紧装置6，安装简单方便，可以在短时间内完成安装，对人员的技术要求不高，操作简单，横板1顶部的左侧固定连接转动座7，转动座7的表面固定连接接地线15，将雷电的电流导入大地，转动座7的表面转动连接避雷针8，避雷针8表面的底部固定连接固定块9，固定块9为绝缘材料制成，固定块9的表面转动连接连杆10，连杆10的一端转动连接活动块11，并且活动块11的底部与横板1的顶部滑动连接，横板1的顶部开设有活动槽，活动槽的内部滑动连接滑块，滑块的顶部与活动块11的底部固定连接，活动块11表面的右侧固定连接把手12，并且把手12的内部贯穿拉杆13，横板1的内部开设有与拉杆13相适配的限位孔14，拉杆13插入限位孔14内部，将活动块11卡紧，防止活动块11运动，夹紧装置5包括竖板51，竖板51的顶部与丝杆套4的底部固定连接，竖板51表面一侧的顶端和底端均转动连接第一转杆52，并且两个第一转杆52的一端均转动连接运动块53，运动块53的内部贯穿竖杆54，运动块53可以沿竖杆54上下运动，并且两个运动块53的表面均转动连接第二转杆55，第二转杆55的一端转动连接夹板56，夹板56表面粗糙，便于夹紧墙体，两个运动块53相对的一侧之间且位于竖杆54的表面固定连接夹紧弹簧57，可以安装在不同厚度的墙体表面，使用范围广，机械结构合理，卡紧装置6包括壳体61，壳体61的两侧分别与丝杆4的表面转动连接，壳体61内壁的顶部和底部之间固定安装支撑杆62，并且支撑杆62的表面转动连接蜗轮63，蜗轮63的一侧与丝杆3的表面啮合，并且蜗轮63的内部开设有通孔64，壳体61的顶部贯穿卡杆65，卡杆65位于壳体61内部的一端通过通孔64与蜗轮63的内部活

动连接,卡杆65插入通孔64内,将蜗轮63卡死,避免蜗轮63转动,安装效果好,提高了装置的稳定性,避免装置脱落影响避雷效果,提高使用效果,卡杆65的表面且位于蜗轮63的顶部固定安装有限位块66,限位块66的顶部与壳体61内壁的顶部之间且位于卡杆65的表面固定安装有卡紧弹簧67,卡杆65位于壳体61外部的一端固定安装有拉环68,壳体61内壁的底部开设有与卡杆65相适配的卡孔69。

[0019] 使用时,拉动拉环68,带动卡杆65运动,使得卡杆65与蜗轮63脱离,转动转柄16,带动丝杆3转动,带动两个丝杆套4反向运动,带动两个夹紧装置5反向运动,增大两个夹紧装置5之间的距离,将两个夹紧装置5放置在墙体的两侧,转动转柄16带动丝杆3转动,从而带动两个夹紧装置5相互靠近,夹板56接触墙体,推动第二转杆55运动,从而带动两个运动块53相互靠近,将夹紧弹簧57压缩,夹紧弹簧57提供一个反作用力,推动两个夹板56夹紧墙体,松开拉环68,卡紧弹簧67推动卡杆65向下运动,插入蜗轮63表面的通孔64内,将蜗轮63卡紧,从而将丝杆3卡紧,避免丝杆3转动导致装置松脱,完成避雷装置的固定安装,推动活动块11运动,带动连杆10转动,从而带动固定块9运动,将避雷针8竖起,避雷针8竖起后,将拉杆13插入限位孔14内,避免活动块11运动,保证避雷针8竖起,安装效果好,提高了装置的稳定性,避免装置脱落影响避雷效果,提高使用效果。

[0020] 需要说明的是,在本文中,诸如第一和第二等之类的关系术语仅仅用来将一个实体或者操作与另一个实体或操作区分开来,而不一定要求或者暗示这些实体或操作之间存在任何这种实际的关系或者顺序。而且,术语“包括”、“包含”或者其任何其他变体意在涵盖非排他性的包含,从而使得包括一系列要素的过程、方法、物品或者设备不仅包括那些要素,而且还包括没有明确列出的其他要素,或者是还包括为这种过程、方法、物品或者设备所固有的要素。在没有更多限制的情况下。由语句“包括一个……限定的要素,并不排除在包括所述要素的过程、方法、物品或者设备中还存在另外的相同要素”。

[0021] 尽管已经示出和描述了本发明的实施例,对于本领域的普通技术人员而言,可以理解在不脱离本发明的原理和精神的情况下可以对这些实施例进行多种变化、修改、替换和变型,本发明的范围由所附权利要求及其等同物限定。

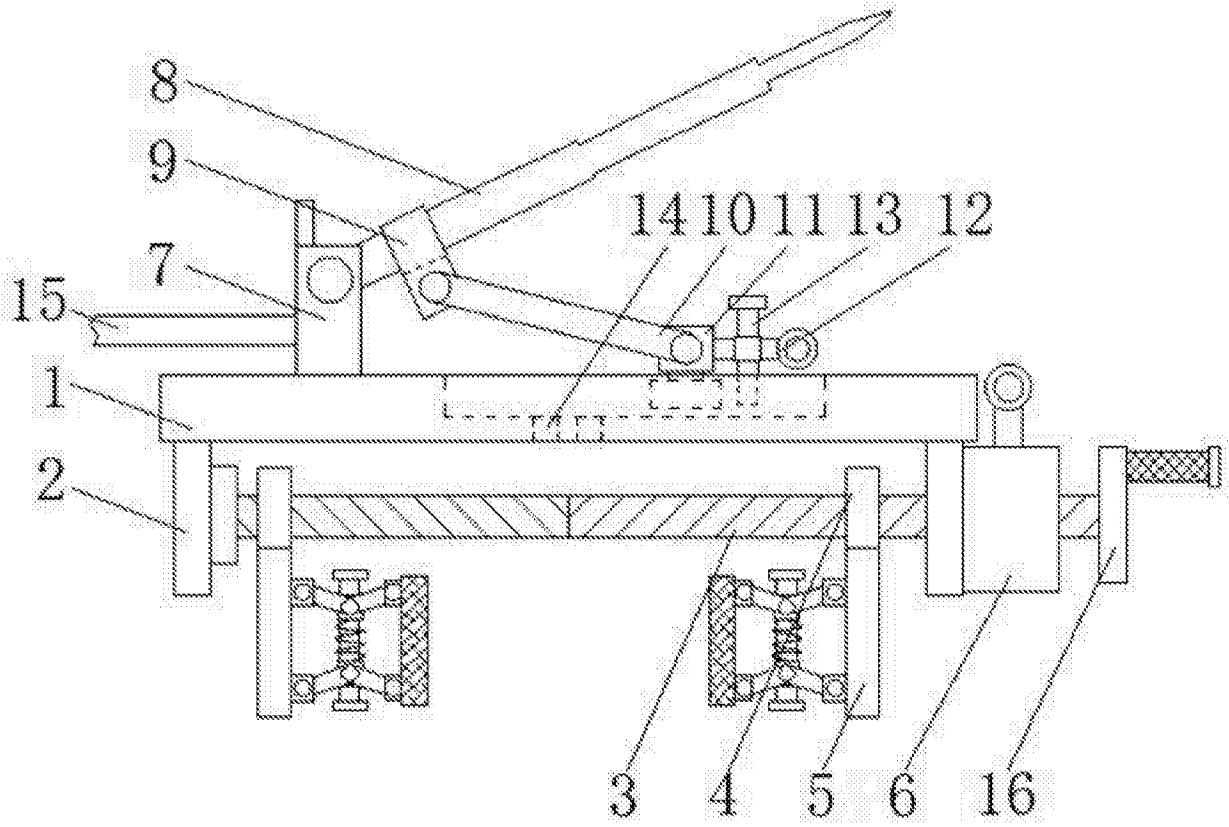


图1

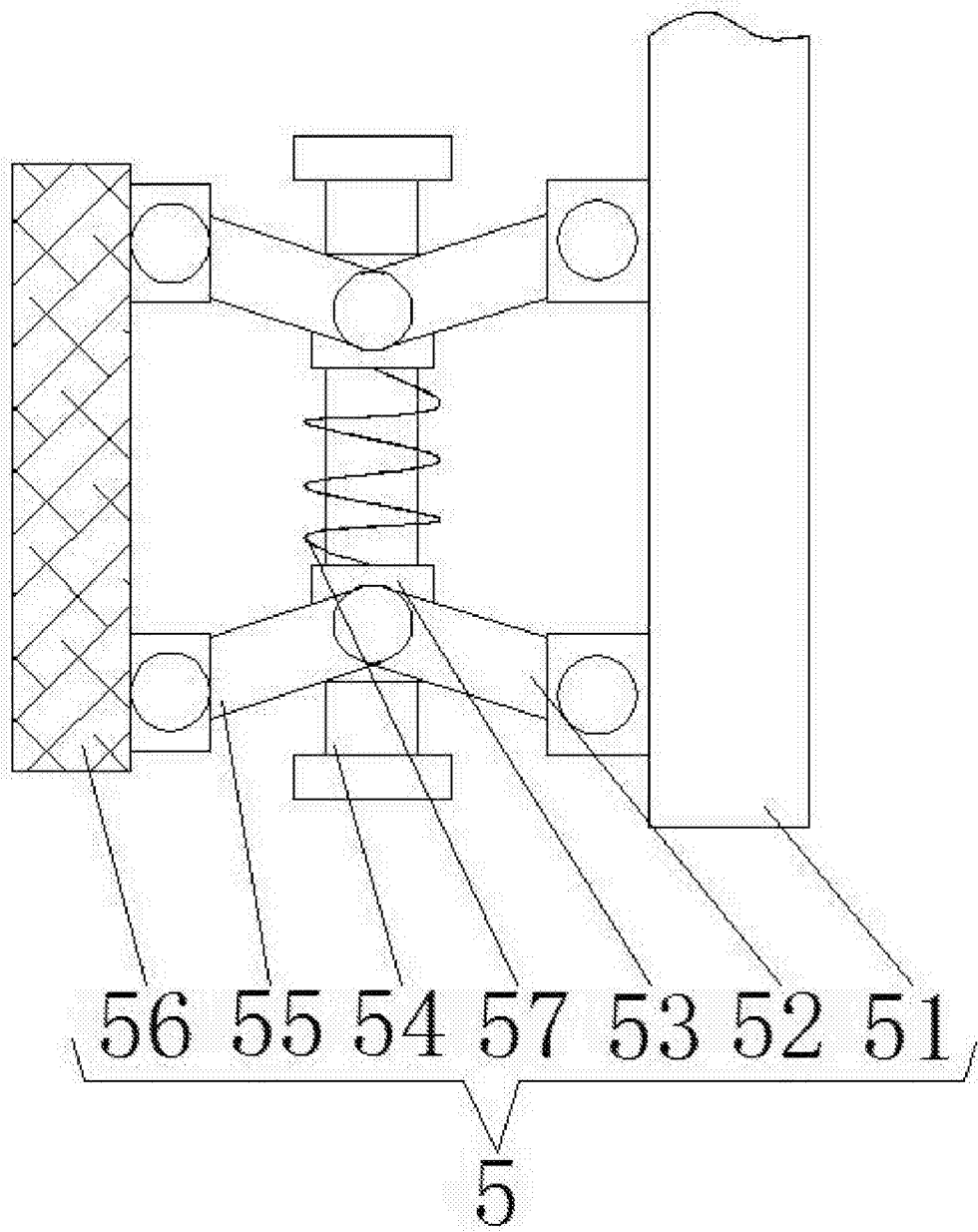


图2

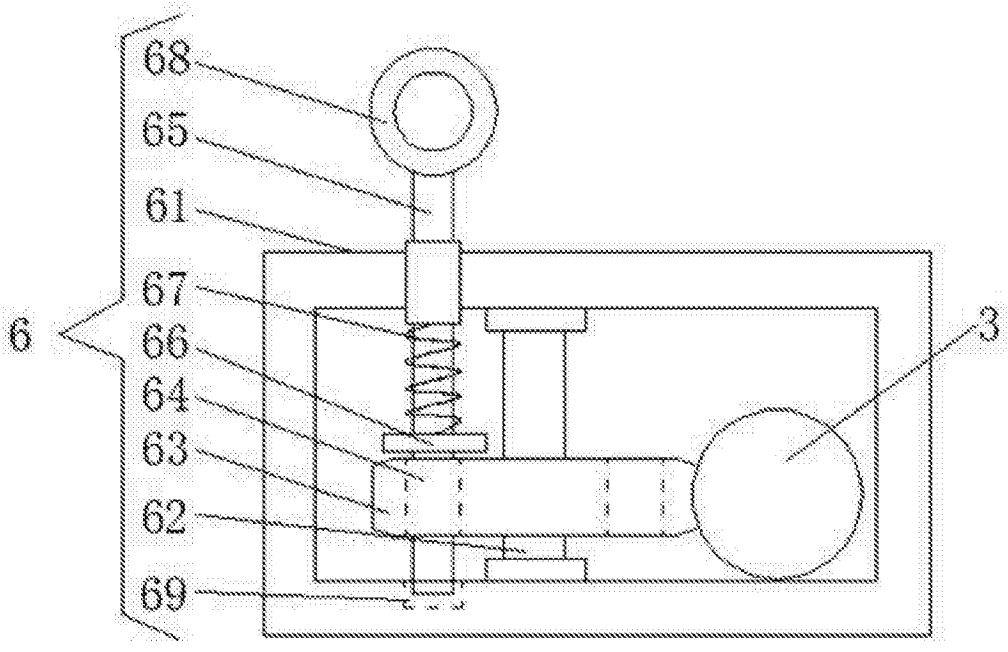


图3

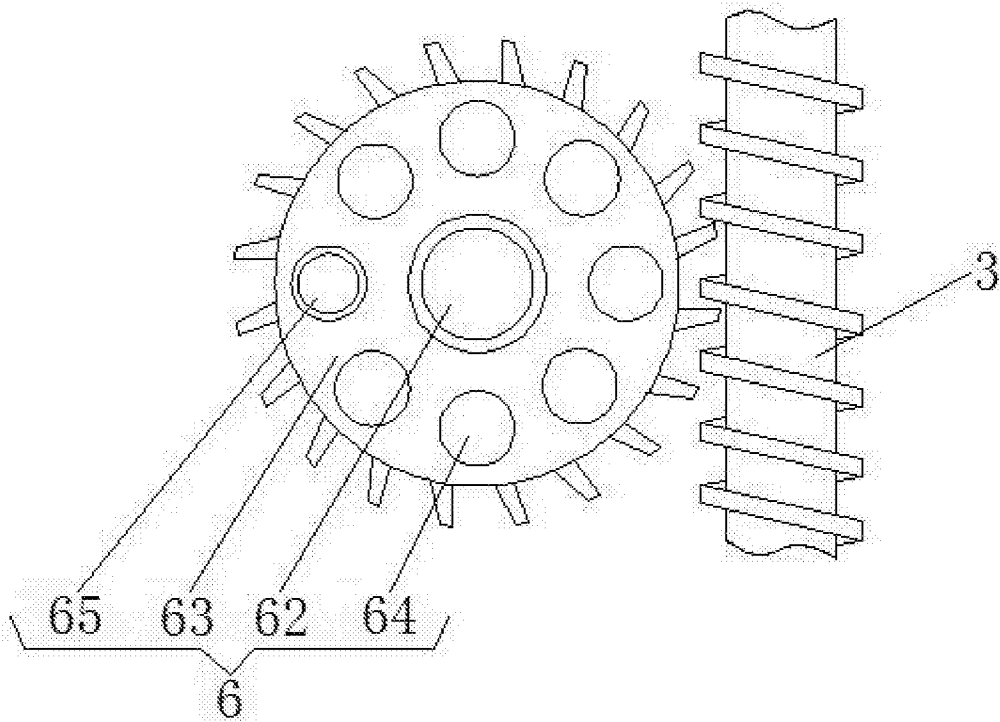


图4