



(12) 实用新型专利

(10) 授权公告号 CN 221035668 U

(45) 授权公告日 2024. 05. 28

(21) 申请号 202322626431.6

(22) 申请日 2023.09.27

(73) 专利权人 中山市高一光学科技股份有限公司

地址 528400 广东省中山市火炬开发区民康东路16号第1幢

(72) 发明人 邹凤强

(74) 专利代理机构 中山市科企联知识产权代理事务所(普通合伙) 44337

专利代理师 李森山

(51) Int. Cl.

F21V 31/00 (2006.01)

F21V 17/16 (2006.01)

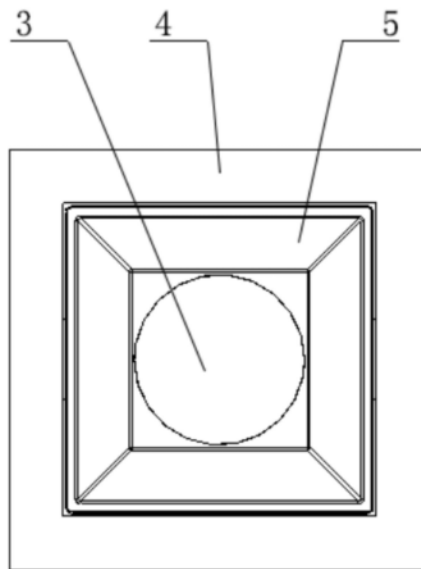
权利要求书1页 说明书3页 附图8页

(54) 实用新型名称

一种射灯

(57) 摘要

本实用新型公开一种射灯,包括底座、上盖、透镜反光杯、镜片、支架、发光灯板以及防眩罩。支架通过螺丝连接的方式与底座固定连接并将发光灯板限位设置在底座上,透镜反光杯设置在支架顶部与支架连接,镜片卡设在透镜反光杯内侧,上盖与底座固定连接,并将透镜反光杯压设在底座上,防眩罩通过卡接的方式设置在上盖内侧。上盖底部设置有防水卡槽,透镜反光杯顶部压设在防水卡槽内,透镜反光杯和防水卡槽之间还设置有防水垫片,通过设置防水卡槽和防水垫片能够提高射灯的防水能力。



1. 一种射灯,其特征在于,

包括底座、上盖、透镜反光杯、镜片、支架、发光灯板以及防眩罩;

所述支架通过螺丝连接的方式与所述底座固定连接并将所述发光灯板限位设置在所述底座上,所述透镜反光杯设置在所述支架顶部与所述支架连接,所述镜片卡设在所述透镜反光杯内侧,所述上盖与所述底座固定连接,并将所述透镜反光杯压设在所述底座上,所述防眩罩通过卡接的方式设置在所述上盖内侧;

所述上盖底部设置有防水卡槽,所述透镜反光杯顶部压设在所述防水卡槽内,所述透镜反光杯和所述防水卡槽之间还设置有防水垫片,通过设置所述防水卡槽和所述防水垫片能够提高射灯的防水能力。

2. 根据权利要求1所述的射灯,其特征在于,所述透镜反光杯顶部内侧上设置有透镜反光杯第一卡块,所述镜片通过所述透镜反光杯第一卡块卡设在所述透镜反光杯内侧。

3. 根据权利要求1或2所述的射灯,其特征在于,所述透镜反光杯底部设置有透镜反光杯第二卡块,所述支架内侧侧面上设置有支架卡槽,所述支架卡槽与所述支架顶部之间设置有支架通槽并通过所述支架通槽联通,所述透镜反光杯第二卡块通过所述支架通槽进入到所述支架卡槽内,从而将所述透镜反光杯卡设在所述支架上。

4. 根据权利要求1所述的射灯,其特征在于,所述上盖底部内侧侧面上设置有上盖第一连接槽,所述底座侧面顶部上设置有底座连接卡块,通过所述上盖第一连接槽和所述底座连接卡块配合,从而将所述上盖卡接设置在所述底座上。

5. 根据权利要求1所述的射灯,其特征在于,所述镜片包括透明镜片和雾面镜片,所述雾面镜片设置在所述透明镜片顶部上。

6. 根据权利要求1所述的射灯,其特征在于,所述上盖顶部内侧侧面上设置有上盖连接卡扣,所述防眩罩底部设置有与所述上盖连接卡扣配合的防眩罩连接卡扣,通过所述上盖连接卡扣和所述防眩罩连接卡扣配合,从而将所述防眩罩卡设在所述上盖上。

7. 根据权利要求1所述的射灯,其特征在于,还包括悬臂钩,所述上盖侧面上设置有上盖第二连接槽以及上盖连接孔,所述悬臂钩末端从所述上盖第二连接槽伸入到所述上盖内,所述悬臂钩上设置有悬臂钩连接孔,通过螺丝连接所述悬臂钩连接孔以及所述上盖连接孔,从而将所述悬臂钩连接设置在所述上盖上。

一种射灯

技术领域

[0001] 本实用新型涉及灯具领域,特别涉及一种射灯。

背景技术

[0002] 现有的射灯主要由底座、上盖、透镜以及发光灯板等几部分组成,而现有技术中射灯的透镜以及上盖之间缺乏防水以及防尘结构,导致水雾或者灰尘能够通过间隙落入到射灯内部,影响到射灯的工作效果,因此需要一种结构简单且具有良好的防水和防尘能力的射灯。

实用新型内容

[0003] 本实用新型的主要目的是提供一种结构简单且具有良好的防水和防尘能力的射灯。

[0004] 本实用新型提出一种射灯,包括底座、上盖、透镜反光杯、镜片、支架、发光灯板以及防眩罩;

[0005] 所述支架通过螺丝连接的方式与所述底座固定连接并将所述发光灯板限位设置在所述底座上,所述透镜反光杯设置在所述支架顶部与所述支架连接,所述镜片卡设在所述透镜反光杯内侧,所述上盖与所述底座固定连接,并将所述透镜反光杯压设在所述底座上,所述防眩罩通过卡接的方式设置在所述上盖内侧;

[0006] 所述上盖底部设置有防水卡槽,所述透镜反光杯顶部压设在所述防水卡槽内,所述透镜反光杯和所述防水卡槽之间还设置有防水垫片,通过设置所述防水卡槽和所述防水垫片能够提高射灯的防水能力。

[0007] 优选地,所述透镜反光杯顶部内侧上设置有透镜反光杯第一卡块,所述镜片通过所述透镜反光杯第一卡块卡设在所述透镜反光杯内侧。

[0008] 优选地,所述透镜反光杯底部设置有透镜反光杯第二卡块,所述支架内侧侧面上设置有支架卡槽,所述支架卡槽与所述支架顶部之间设置有支架通槽并通过所述支架通槽联通,所述透镜反光杯第二卡块通过所述支架通槽进入到所述支架卡槽内,从而将所述透镜反光杯卡设在所述支架上。

[0009] 优选地,所述上盖底部内侧侧面上设置有上盖第一连接槽,所述底座侧面顶部上设置有底座连接卡块,通过所述上盖第一连接槽和所述底座连接卡块配合,从而将所述上盖卡接设置在所述底座上。

[0010] 优选地,所述镜片包括透明镜片和雾面镜片,所述雾面镜片设置在所述透明镜片顶部上。

[0011] 优选地,所述上盖顶部内侧侧面上设置有上盖连接卡扣,所述防眩罩底部设置有与所述上盖连接卡扣配合的防眩罩连接卡扣,通过所述上盖连接卡扣和所述防眩罩连接卡扣配合,从而将所述防眩罩卡设在所述上盖上。

[0012] 优选地,还包括悬臂钩,所述上盖侧面上设置有上盖第二连接槽以及上盖连接孔,

所述悬臂钩末端从所述上盖第二连接槽伸入到所述上盖内,所述悬臂钩上设置有悬臂钩连接孔,通过螺丝连接所述悬臂钩连接孔以及所述上盖连接孔,从而将所述悬臂钩连接设置在所述上盖上。

[0013] 本实用新型的射灯的有益效果为:

[0014] 1、透镜反光杯和防水卡槽之间还设置有防水垫片,通过设置防水卡槽和防水垫片能够提高射灯的防水能力。

[0015] 2、通过将透镜反光杯通过卡接的方式与支架连接,能够使得安装、连接和拆除更为容易。

附图说明

[0016] 图1为本实用新型的射灯的主视图;

[0017] 图2为本实用新型的射灯的透镜反光杯的结构示意图一;

[0018] 图3为本实用新型的射灯的透镜反光杯的结构示意图二;

[0019] 图4为本实用新型的射灯的支架的结构示意图;

[0020] 图5为本实用新型的射灯的上盖的结构示意图一;

[0021] 图6为本实用新型的射灯的上盖的结构示意图二;

[0022] 图7为本实用新型的射灯的防眩罩的结构示意图一;

[0023] 图8为本实用新型的射灯的防眩罩的结构示意图二;

[0024] 图中标号:1、透镜反光杯,2、镜片,3、支架,4、上盖,5、防眩罩,11、透镜反光杯第一卡块,12、透镜反光杯第二卡块,31、支架螺丝孔,32、支架卡槽,33、支架通槽,41、防水卡槽,42、上盖第一连接槽,43、上盖第二连接槽,44、上盖连接孔,45、上盖连接卡扣,51、防眩罩连接卡扣。

[0025] 本实用新型目的的实现、功能特点及优点将结合实施例,参照附图做进一步说明。

具体实施方式

[0026] 应当理解,此处所描述的具体实施例仅仅用以解释本实用新型,并不用于限定本实用新型。

[0027] 参照图1至图8,提出本实用新型的射灯的一实施例:

[0028] 一种射灯,包括底座、上盖4、透镜反光杯1、镜片2、支架3、悬臂钩、发光灯板以及防眩罩5。

[0029] 支架3上设置有支架螺丝孔31,支架3通过螺丝连接的方式与底座固定连接并将发光灯板限位设置在底座上。支架3内侧侧面上设置有支架卡槽32,支架卡槽32与支架3顶部之间设置有支架通槽33并通过支架通槽33联通。

[0030] 透镜反光杯1顶部内侧上设置有透镜反光杯第一卡块11,镜片2通过透镜反光杯第一卡块11卡设在透镜反光杯1内侧。镜片2包括透明镜片和雾面镜片,雾面镜片设置在透明镜片顶部上。透镜反光杯1底部设置有透镜反光杯第二卡块12,透镜反光杯第二卡块12通过支架通槽33进入到支架卡槽32内,从而将透镜反光杯11卡设在支架3上。

[0031] 上盖4底部内侧侧面上设置有上盖第一连接槽42,底座侧面顶部上设置有底座连接卡块,通过上盖第一连接槽42和底座连接卡块配合,从而将上盖4卡接设置在底座上。上

盖4底部设置有防水卡槽41,透镜反光杯1顶部压设在防水卡槽41内,透镜反光杯1和防水卡槽41之间还设置有防水垫片,通过设置防水卡槽41和防水垫片能够提高射灯的防水能力。

[0032] 上盖4顶部内侧侧面上设置有上盖连接卡扣45,防眩罩5底部设置有与上盖连接卡扣45配合的防眩罩连接卡扣51,通过上盖连接卡扣45和防眩罩连接卡扣51配合,从而将防眩罩5卡设在上盖4上。

[0033] 上盖4侧面上设置有上盖第二连接槽43以及上盖连接孔44,悬臂钩末端从上盖第二连接槽43伸入到上盖4内,悬臂钩上设置有悬臂钩连接孔,通过螺丝连接悬臂钩连接孔以及上盖连接孔44,从而将悬臂钩连接设置在上盖4上。

[0034] 以上所述仅为本实用新型的优选实施例,并非因此限制本实用新型的专利范围,凡是利用本实用新型说明书及附图内容所作的等效结构变换,或直接或间接运用在其他相关的技术领域,均同理包括在本实用新型的专利保护范围内。

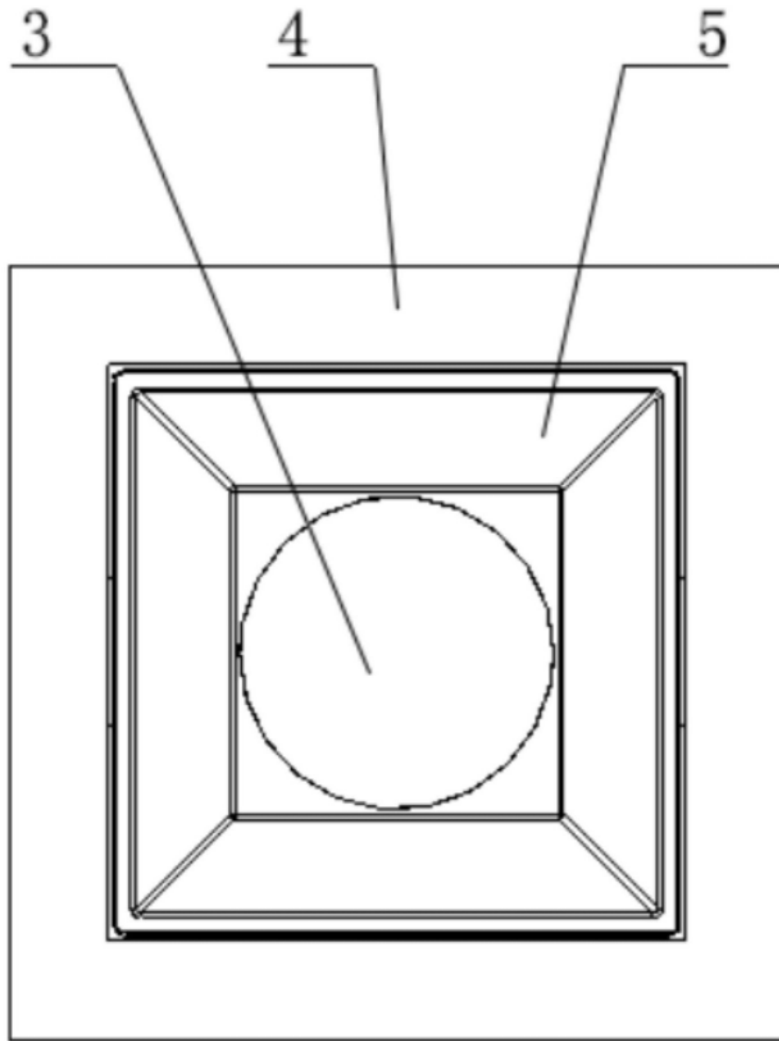


图1

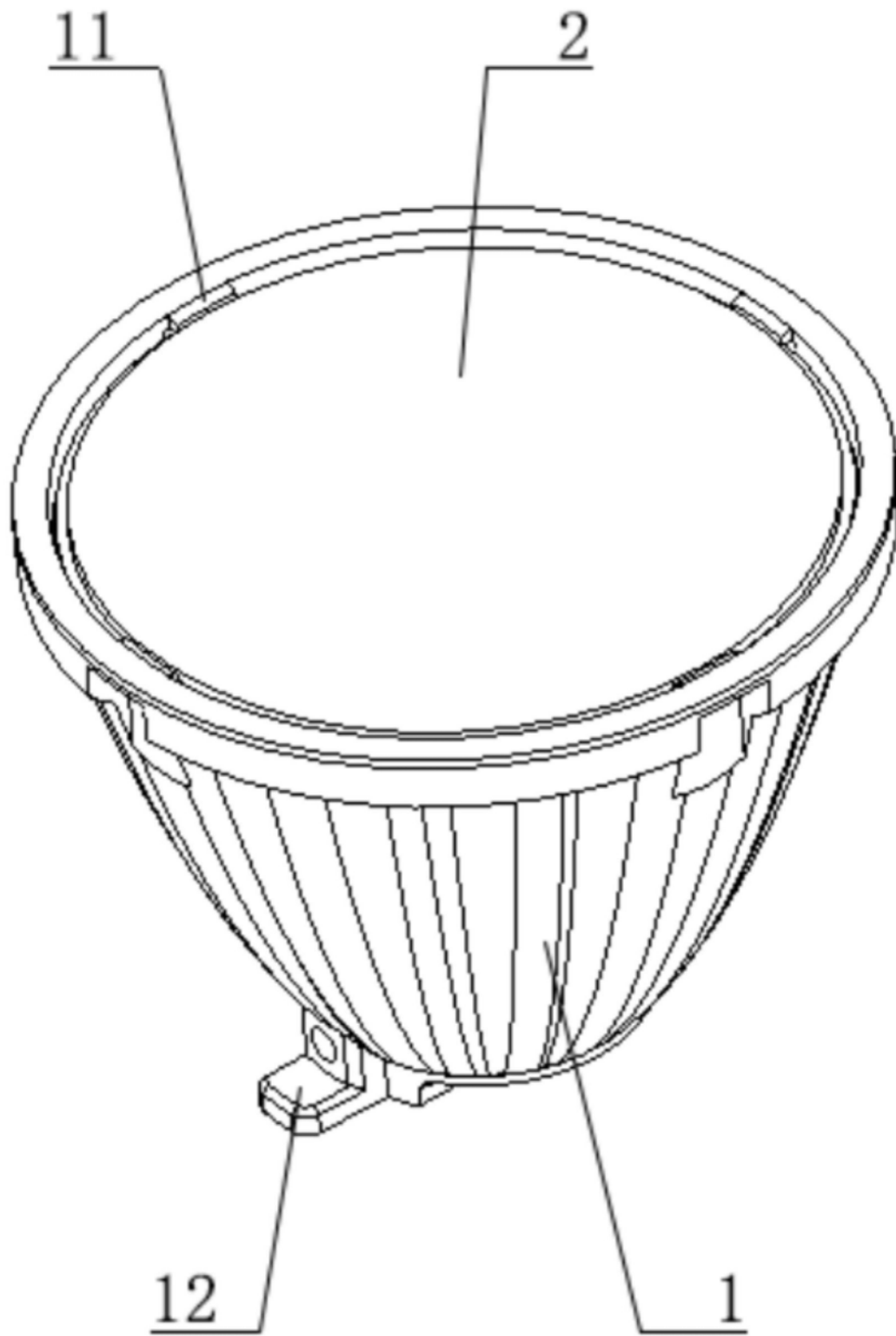


图2

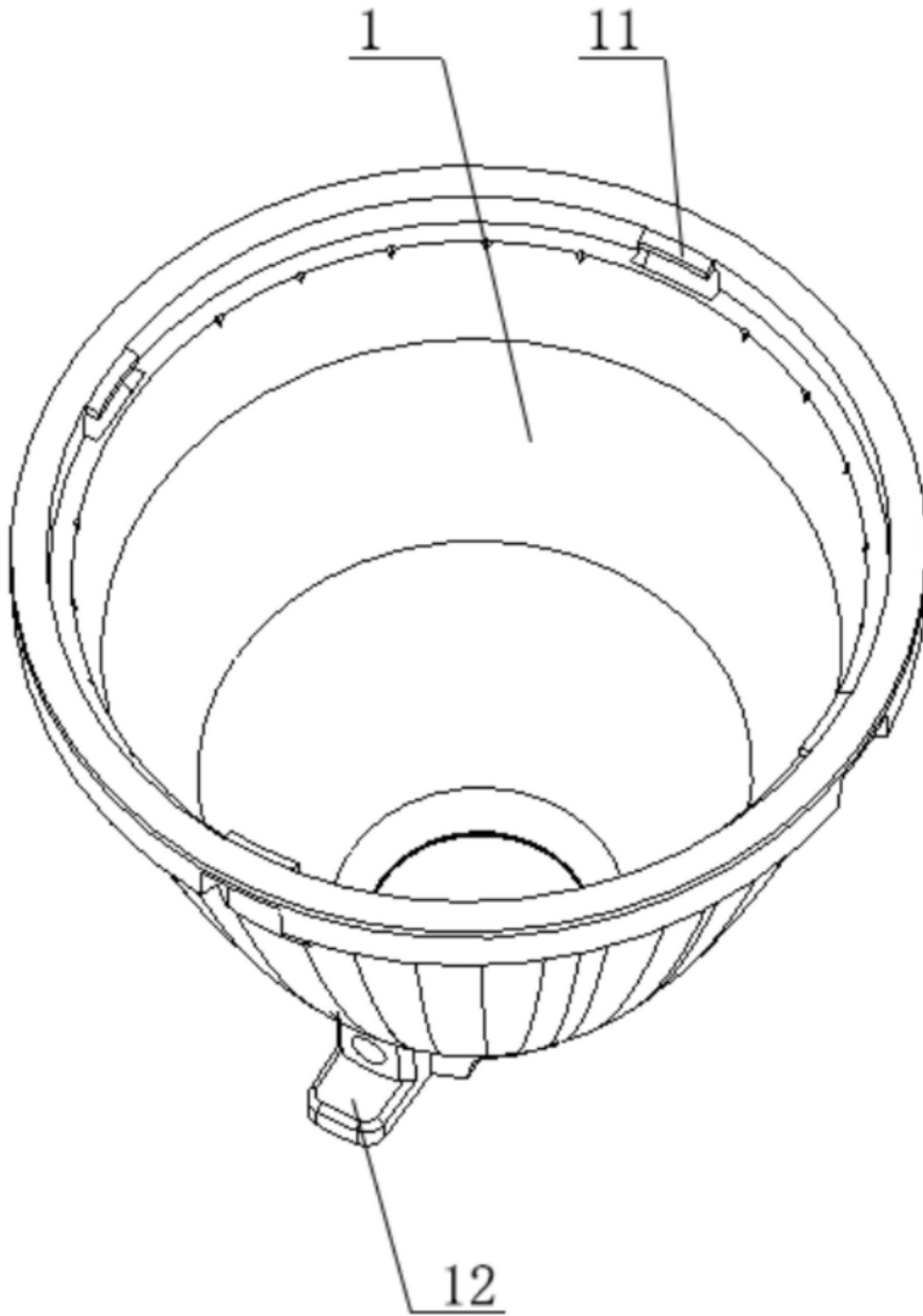


图3

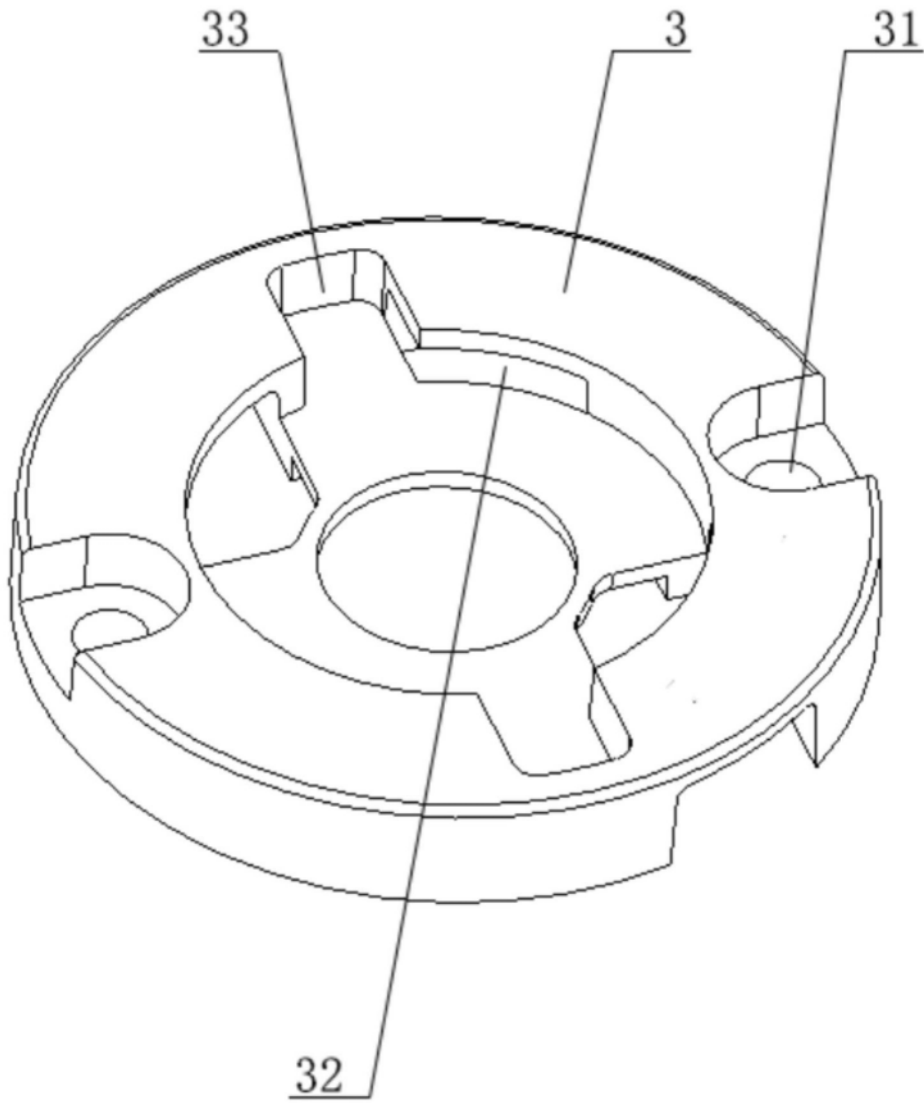


图4

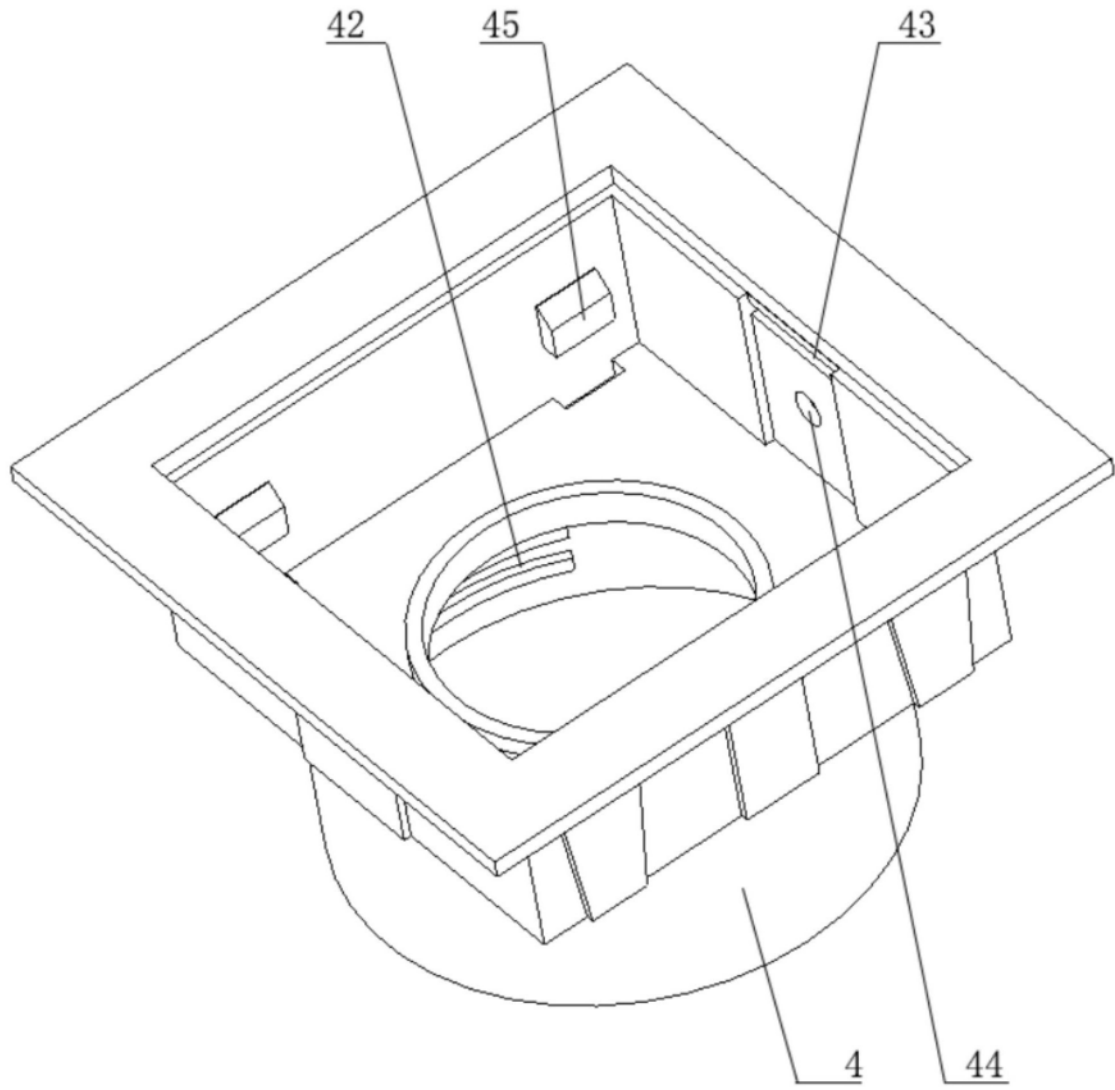


图5

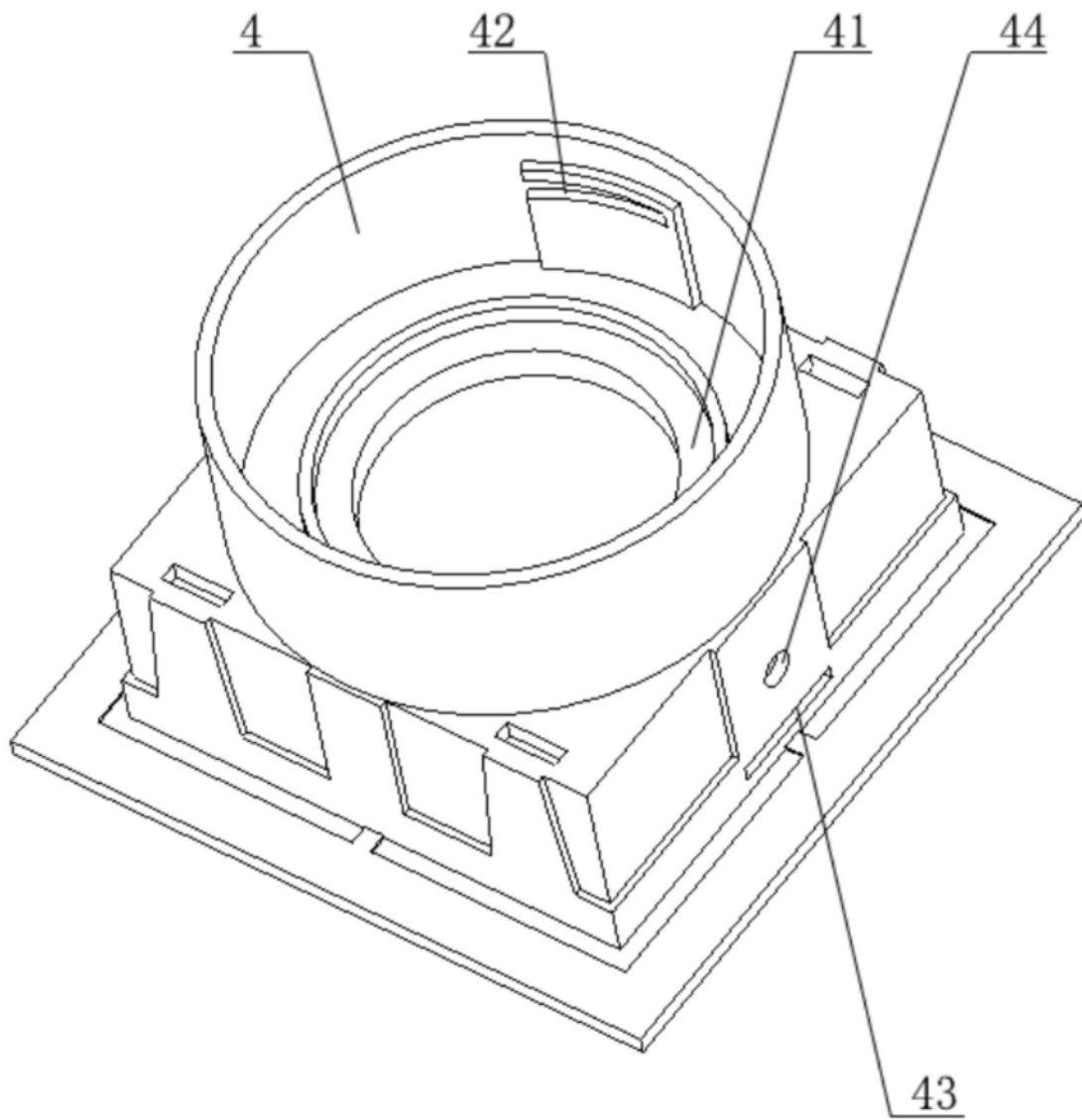


图6

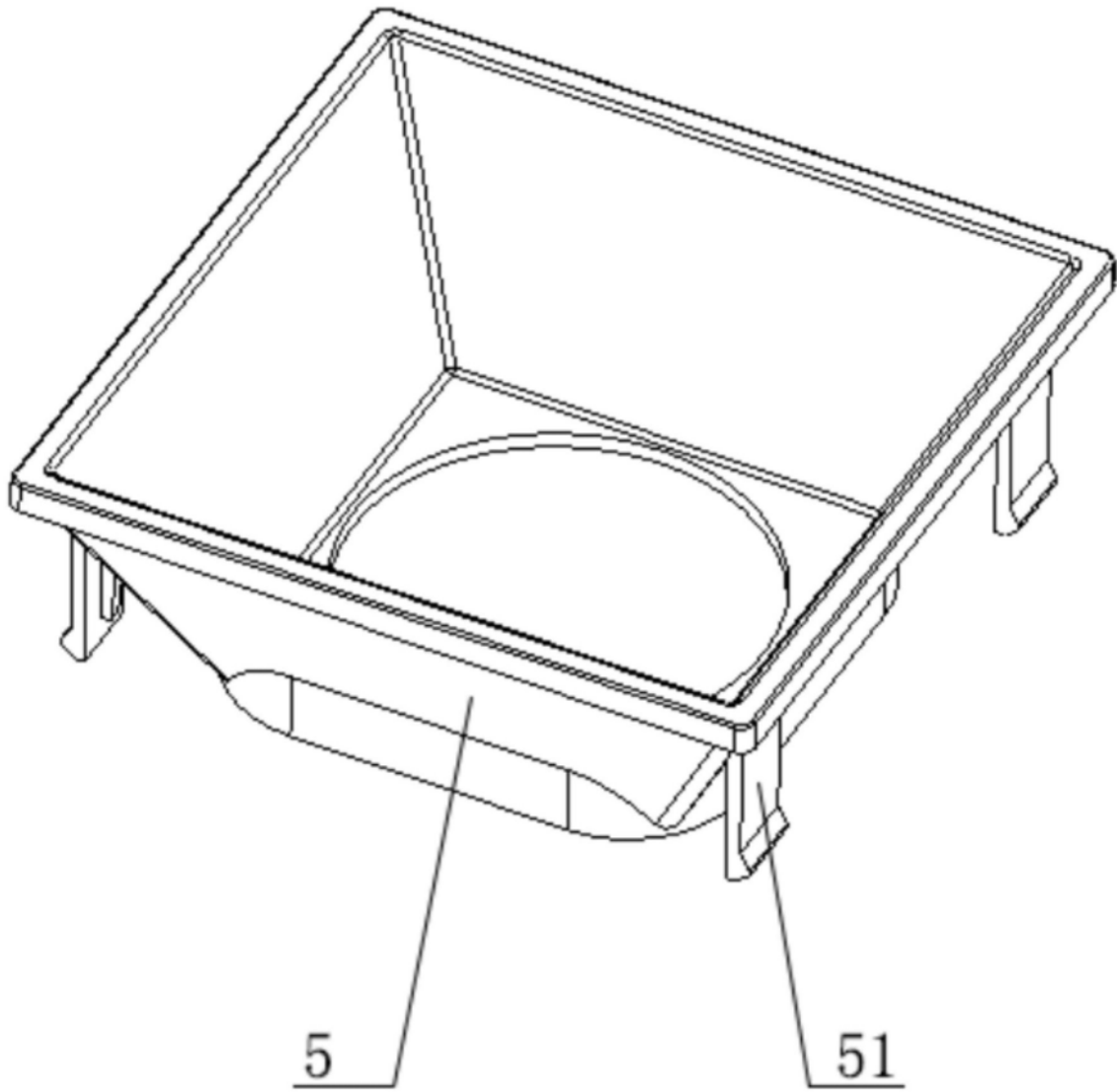


图7

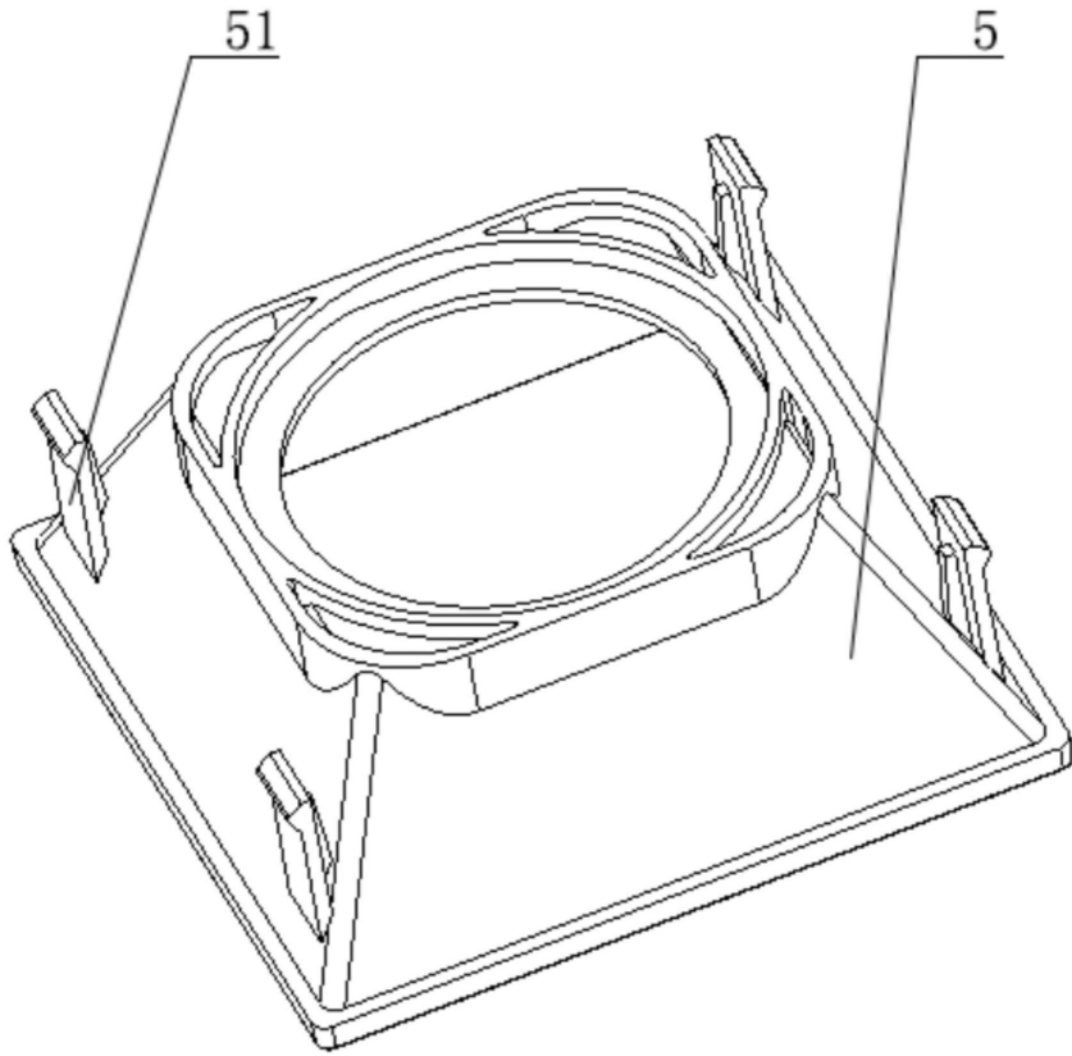


图8