



## (12) 实用新型专利

(10) 授权公告号 CN 201700680 U

(45) 授权公告日 2011. 01. 12

(21) 申请号 201020247105. 4

(22) 申请日 2010. 07. 01

(73) 专利权人 绥宁县豪鼎板业有限公司

地址 422600 湖南省邵阳市绥宁县袁家团工业园区

(72) 发明人 陈军强

(51) Int. Cl.

A47B 13/08 (2006. 01)

B27D 1/04 (2006. 01)

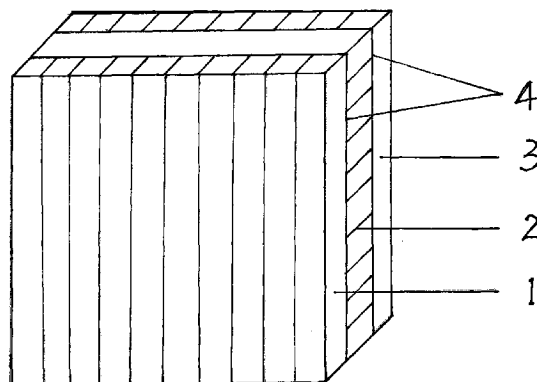
权利要求书 1 页 说明书 2 页 附图 2 页

### (54) 实用新型名称

胶合杉木三层桌面板

### (57) 摘要

本实用新型公开了一种胶合杉木三层桌面板,它包括上层板、中层板和下层板,上层板的纹理和下层板的纹理均为纵向,中层板的纹理为横向。所述上层板和中层板之间及中层板和下层板之间均设置有胶体层,所述胶体层将上层板、中层板和下层板粘合成一体。本实用新型的胶合杉木三层桌面板,采用三层杉木板胶合,强度大大增加,解决了传统单层桌面板容易变形、开裂的状况,也解决了传统胶合板用胶量大,不利于环保的问题。



1. 一种胶合杉木三层桌面板,它包括上层板,中层板和下层板,其特征是:上层板的纹理和下层板的纹理均为纵向,中层板的纹理为横向,所述上层板和中层板之间及中层板和下层板之间均设置有胶体层,所述胶体层将上层板、中层板和下层板粘合成一体。

2. 根据权利要求1所述的胶合杉木三层桌面板,其特征是:所述上层板的厚度为5-10mm,所述中层板的厚度为10-20mm,所述下层板的厚度为5-10mm。

3. 根据权利要求1所述的胶合杉木三层桌面板,其特征是:所述胶合杉木三层桌面板的长度为1200-2200mm,宽度为800-2200mm,厚度为20-40mm。

## 胶合杉木三层桌面板

### 一、技术领域

[0001] 本实用新型涉及胶合板生产领域,特别是涉及一种胶合杉木三层桌面板。

### 二、背景技术

[0002] 随着家具市场的日益繁荣,各种制作家具的桌面板得到广泛的应用,一是各种单层桌面板,二是各种胶合板桌面板,现在应用较多的为杉木单层桌面板和杉木胶合板桌面板,其主要用于办公用品、民用家具的制作上。因杉木的生长周期短,成材快,质量较轻,强度较差,利用现有技术制成的杉木单层桌面,因强度不够,容易变形、开裂。利用现有技术制成的胶合杉木桌面,其产品结构不理想,用胶量大,不利于环保,现在常用的三合板是将圆木旋切下来,将旋切的片材逐一粘接并按横竖方向交替叠放压合粘接而成,由于所用片材是依靠旋切圆木所得,所以其厚度比较薄,强度仍然不能满足要求,而且用胶量比较大。另外,现在用得较多的胶合板是松木七层以上的胶合板,但该胶合板的用胶量大,不利于环保,而且原材料利用率也很低。

### 三、实用新型内容

[0003] 本实用新型的目的是提供一种胶合杉木三层桌面板,其通过三层杉木的纵横粘合,弥补了现有技术中的不足。

[0004] 为达到上述目的,本实用新型的技术方案是这样实现的:

[0005] 一种胶合杉木三层桌面板,它包括上层板、中层板和下层板,上层板的纹理和下层板的纹理均为纵向,中层板的纹理为横向。所述上层板和中层板之间及中层板和下层板之间均设置有胶体层,所述胶体层将上层板、中层板和下层板粘合成一体。

[0006] 所述上层板的厚度为 5-10mm,所述中层板的厚度为 10-20mm,所述下层板的厚度为 5-10mm,所述胶合杉木三层桌面板的长度为 1200-2200mm,宽度为 800-2200mm,厚度为 20-40mm。

[0007] 本实用新型的胶合杉木三层桌面板,采用三层杉木板胶合,强度大大增加,解决了传统单层桌面板容易变形、开裂的状况,也解决了传统胶合板用胶量大,不利于环保的问题。

### 四、附图说明

[0008] 图 1 为本实用新型胶合杉木三层桌面板的结构示意图。

[0009] 图 2 为图 1 中上层板或下层板的表面纹理示意图。

[0010] 图 3 为图 1 中中层板的表面纹理示意图。

### 五、具体实施方式

[0011] 下面结合附图和具体实施方式对本实用新型做更详细的说明:

[0012] 在一个实施例中,参照图 1、图 2、图 3,一种胶合杉木三层桌面板,它包括上层板 1,

中层板 2 和下层板 3, 上层板 1 的纹理和下层板 3 的纹理均为纵向, 中层板 2 的纹理为横向, 所述上层板 1 和 中层板 2 之间及中层板 2 和下层板 3 之间均设置有胶体层 4, 所述胶体层 4 将上层板 1、中层板 2 和下层板 3 粘合成一体。

[0013] 根据桌面板惯用的规格, 所述上层板 1 的厚度一般为 5-10mm, 所述中层板 2 的厚度一般为 10-20mm, 所述下层板 3 的厚度一般为 5-10mm, 所述胶合杉木三层桌面板的长度为 1200-2200mm, 宽度为 800-2200mm, 厚度为 20-40mm。

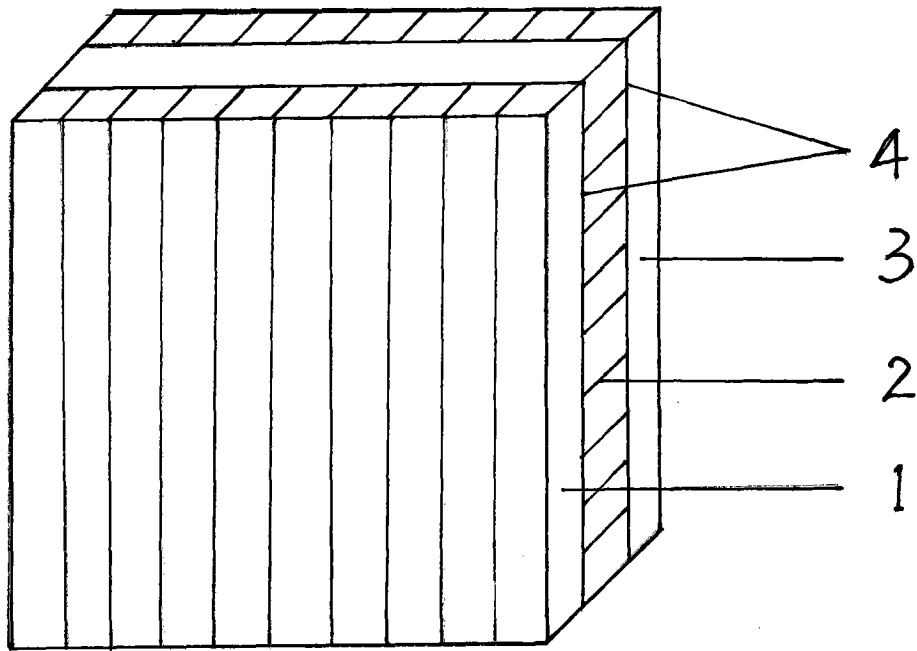


图 1

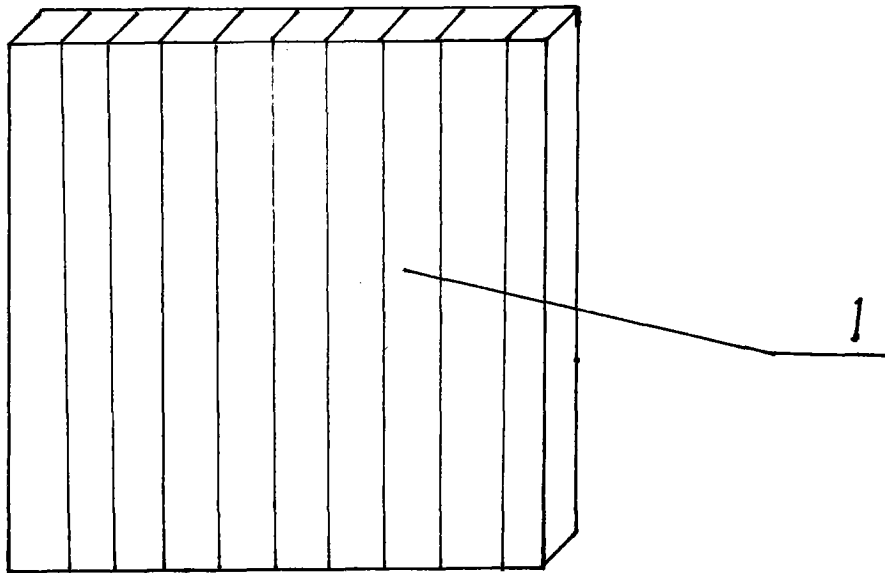


图 2

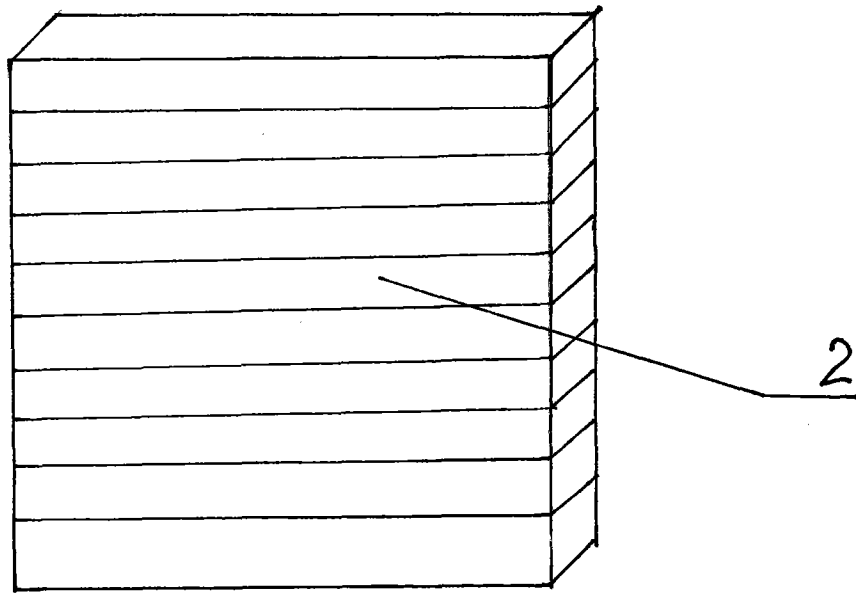


图 3