



(19)中華民國智慧財產局

(12)設計說明書公告本

(11)證書號數：TW D223993 S

(45)公告日：中華民國 112 (2023) 年 03 月 01 日

(21)申請案號：111301144D01

(22)申請日：中華民國 111 (2022) 年 03 月 09 日

(51)LOC.(13)Cl.：13-03

(30)優先權：2021/12/24 日本 2021-028524

(71)申請人：日商歐姆龍股份有限公司(日本)OMRON CORPORATION (JP)
日本(72)設計人：星野博一 HOSHINO, HIROKAZU (JP)；的場正人 MATOBA, MASATO (JP)；小
野真広 ONO, MASAHIRO (JP)；藤原泰治郎 FUJIWARA, TAIJIRO (JP)

(74)代理人：陳長文

(56)參考文獻：

CN 306367851

JP D1556434

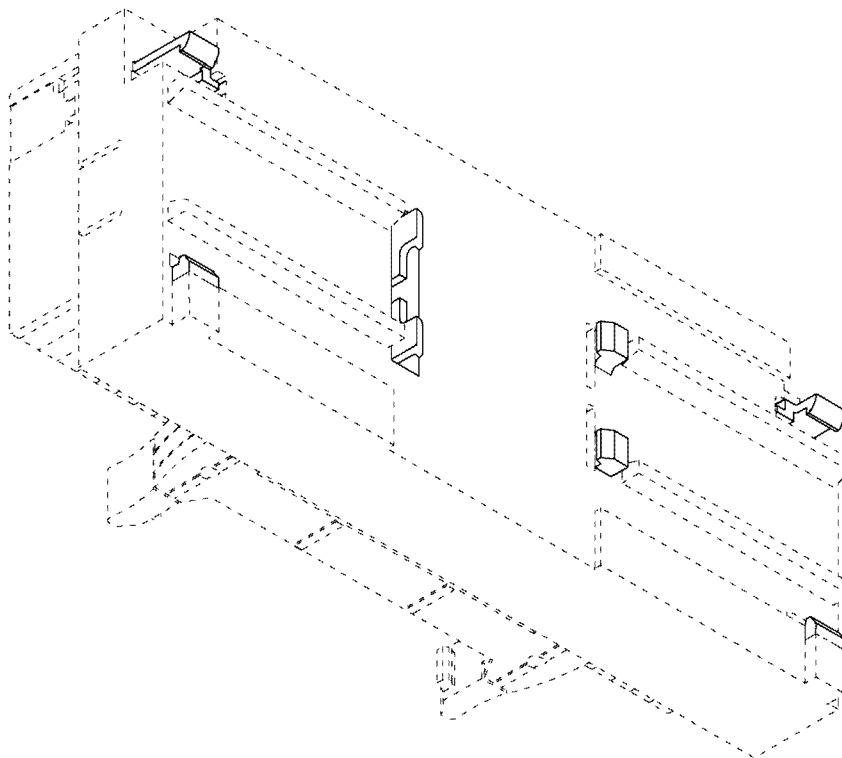
審查人員：蔡俊溢

圖式數：10 共 7 頁

(54)名稱

端子座

代表圖：



【立體圖1】

**公告本**

D223993

【衍生設計說明書】**【中文設計名稱】**

端子座

【英文設計名稱】

TERMINAL BLOCK

【物品用途】

【0001】 本案設計之物品係例如設置於控制產業機器之控制盤內而使用之端子座。為根據控制盤內所設置之軌道之設置空間可選擇本物品之安裝方向，而於本物品之背面設有縱向安裝用與橫向安裝用之嵌合部。

【設計說明】

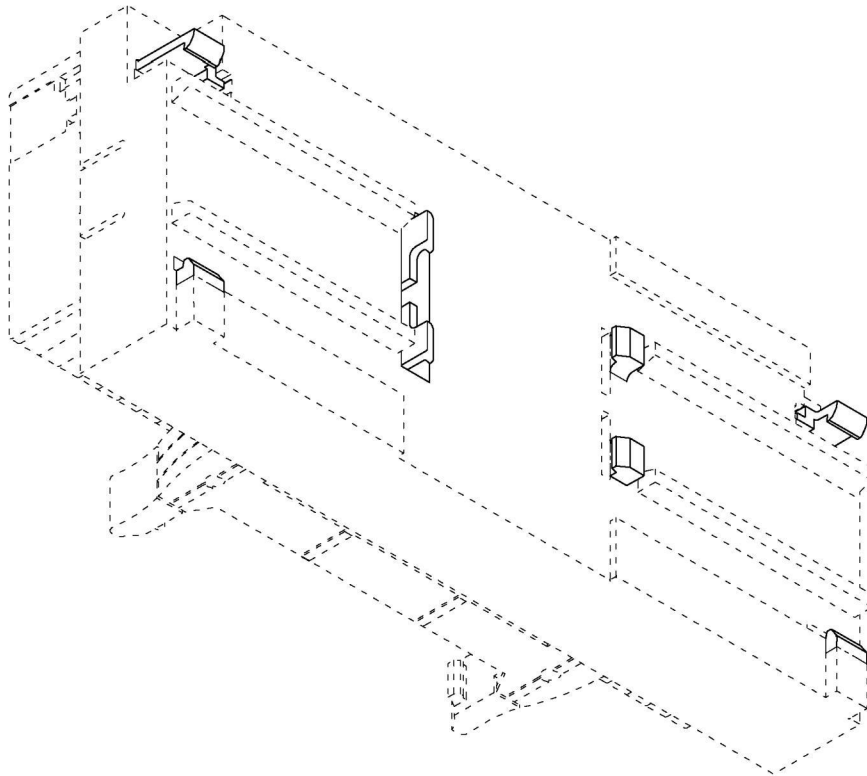
【0002】 圖式所揭露之虛線部分，為本案不主張設計之部分。圖式中一點鏈線所圍繞者，係界定本案所欲主張之範圍，該一點鏈線本身為本案不主張設計之部分。

【0003】 於「表示本案主張設計之部分之參考立體圖1」及「表示本案主張設計之部分之參考立體圖2」中，施有淡墨之部分表示該部分為本案主張設計之部分。

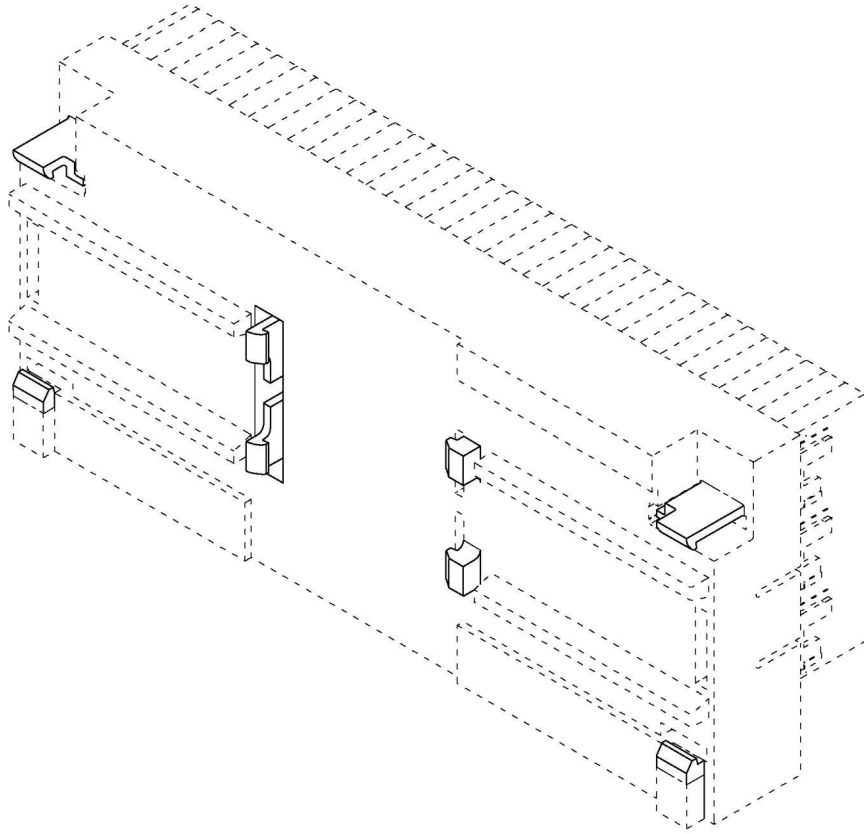
【0004】 本案設計係新穎且獨特之樣式，藉由獨特地設計端子座，可顯現出先前技藝所未有之視覺效果。

【衍生設計圖式】

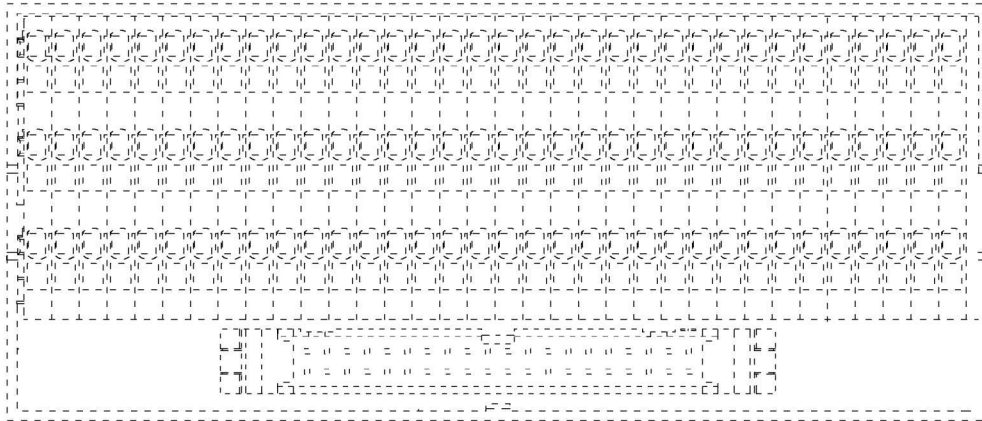
(指定代表圖)



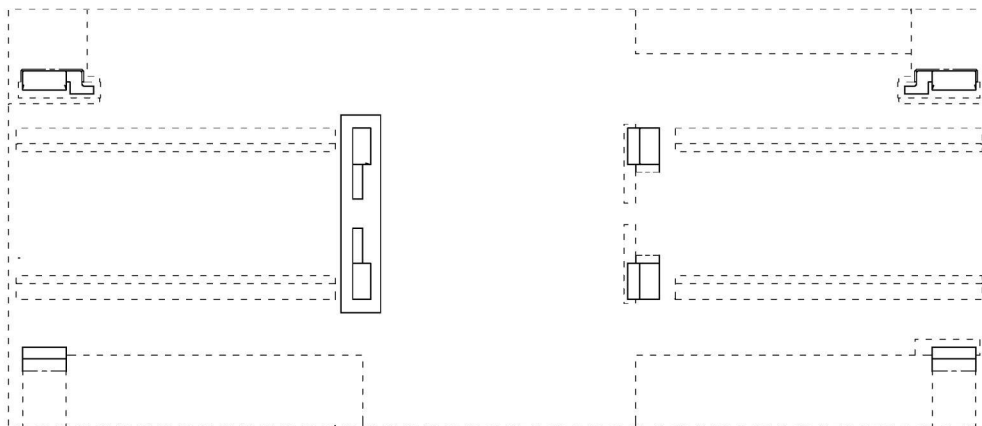
【立體圖1】



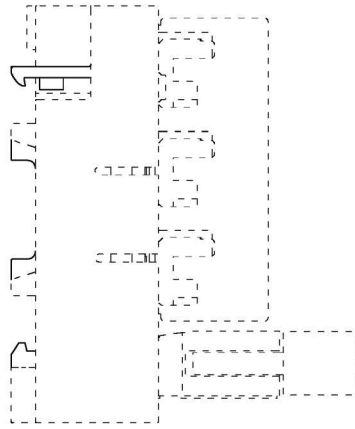
【立體圖2】



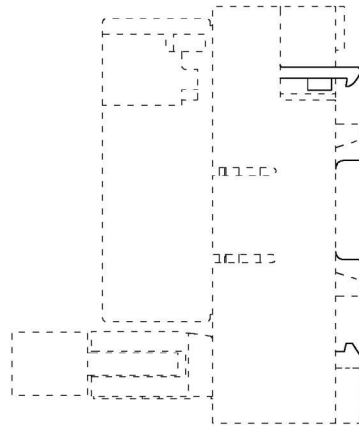
【前視圖】



【後視圖】



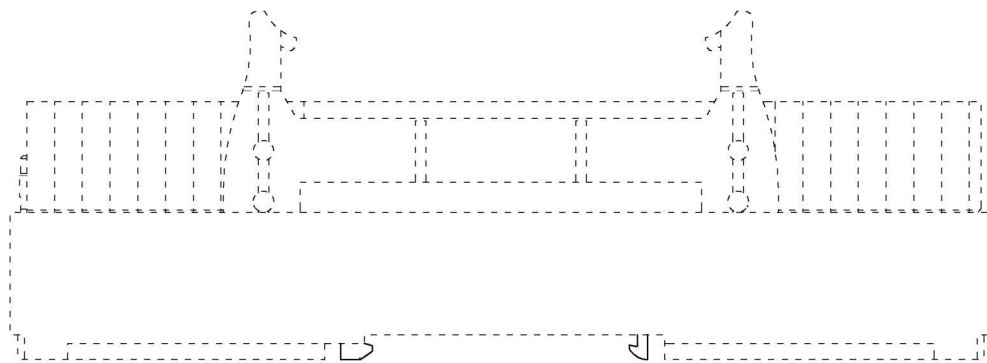
【左側視圖】



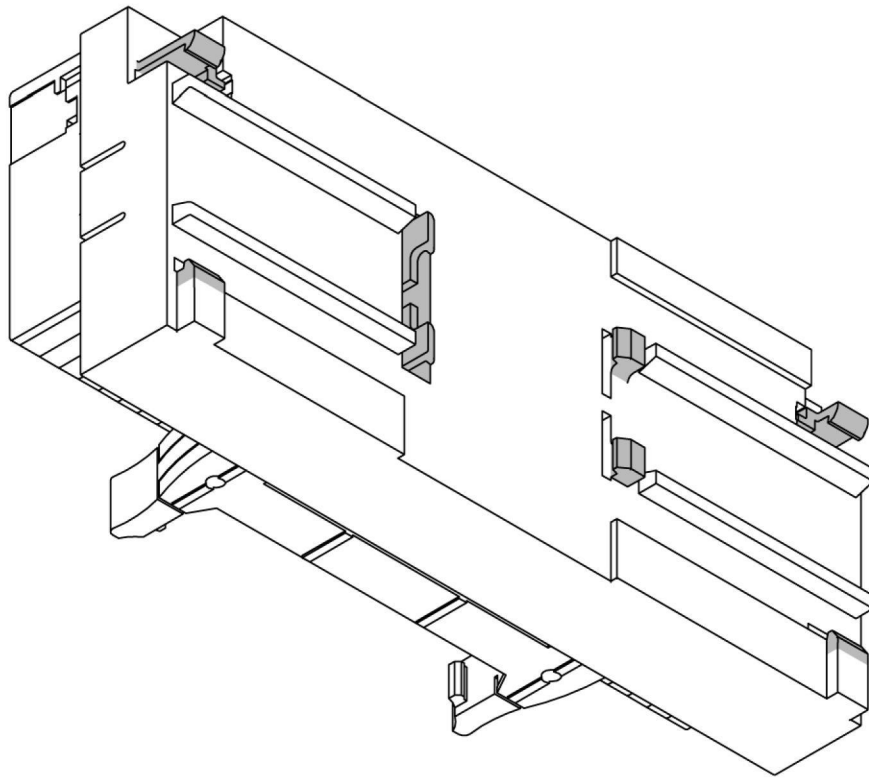
【右側視圖】



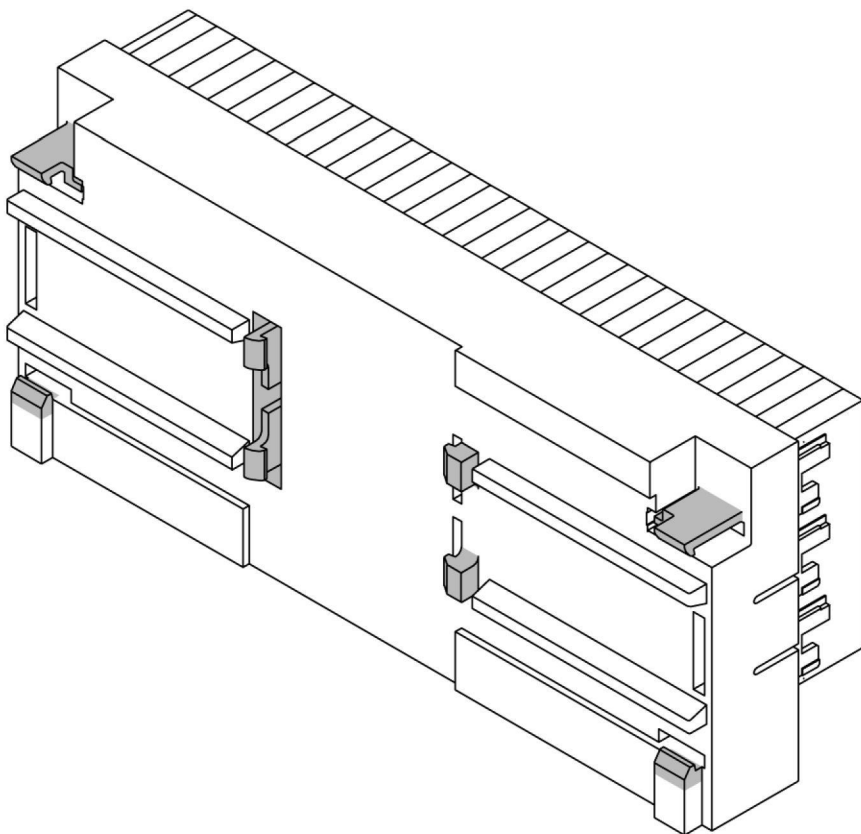
【俯視圖】



【仰視圖】



【表示本案主張設計之部分之參考立體圖1】



【表示本案主張設計之部分之參考立體圖2】