



(12)发明专利申请

(10)申请公布号 CN 111170466 A

(43)申请公布日 2020.05.19

(21)申请号 202010109499.5

(22)申请日 2020.02.22

(71)申请人 李金

地址 261061 山东省潍坊市高新区胜利东
街88号

(72)发明人 李金 郭玉玲 赵森平

(74)专利代理机构 东营双桥专利代理有限责任
公司 37107

代理人 王景洲

(51) Int. Cl.

C02F 3/32(2006.01)

C02F 103/20(2006.01)

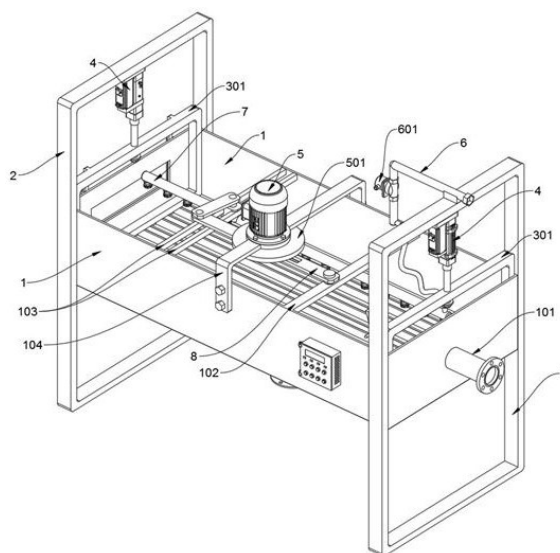
权利要求书1页 说明书5页 附图7页

(54)发明名称

一种畜牧养殖废水处理植物净化装置

(57)摘要

本发明公开了一种畜牧养殖废水处理植物净化装置,涉及养殖废水净化设备技术领域,解决了现有的净化装置,净化植物茎叶上填埋粘黏的淤泥不易清理,这会造成茎叶的透光率降低,影响植物的光合作用和正常生长的问题。一种畜牧养殖废水处理植物净化装置,包括电机和喷水管,所述净化水槽前端侧壁的中间底部位置焊接连通有一处废水进管,且净化水槽的顶端中间处锁紧支撑有一处安装框;所述净化水槽的顶端开口上呈前后对应焊接有一处横撑支板和两处轨道杆,其中横撑支板的左半段上转动连接安装有一处摆杆,且净化水槽的底部焊接有一处聚污斗。本发明中的喷水管可将净化植物上粘黏的淤泥喷洒冲洗干净使植物的茎叶保持洁净能够有效的进行光合作用。



1. 一种畜牧养殖废水处理植物净化装置,其特征在于:包括净化水槽(1),长条种植槽(3),电机(5),清洗水进管(6)和喷水管(7),所述净化水槽(1)包括废水进管(101),横撑支板(102),轨道杆(103)和安装框(104),所述净化水槽(1)前端侧壁的中间底部位置焊接连通有一处废水进管(101),且净化水槽(1)的顶端中间处锁紧支撑有一处安装框(104);所述净化水槽(1)的顶端开口上呈前后对应焊接有一处横撑支板(102)和两处轨道杆(103),其中横撑支板(102)的左半段上转动连接安装有一处摆杆(8),且净化水槽(1)的底部焊接有一处聚污斗(9);所述净化水槽(1)的前后两端位置对称焊接有两处支腿框(2),且净化水槽(1)支撑位于两处支腿框(2)的中间位置;七处所述长条种植槽(3)等距间隔排列形成一处矩形种植排架,此种植排架被插放于净化水槽(1)的内部并撑担抵靠于聚污斗(9)的顶端;两处所述支腿框(2)顶撑杆的中间段底部均锁紧吊安有一处电动推杆(4);电机(5)包括驱动转轮(501)和转拨柱(502),所述安装框(104)顶撑板的左半段上锁紧安装有一处电机(5),此电机(5)转轴的末端段上套装有一处驱动转轮(501),且驱动转轮(501)底部的圆周外檐位置支撑焊接有一处转拨柱(502);所述清洗水进管(6)包括电磁阀(601),前侧所述支腿框(2)的顶端支撑焊接有一处L状清洗水进管(6),此清洗水进管(6)的竖直管段上螺纹安装有一处电磁阀(601);所述喷水管(7)的底部锁紧排列安装有一排喷头。

2. 根据权利要求1所述的一种畜牧养殖废水处理植物净化装置,其特征在于:所述支腿框(2)包括船型开关(201),前端所述支腿框(2)右侧竖撑杆的上半段上安装设置有一处船型开关(201),此船型开关(201)与电机(5)和电磁阀(601)电性控制连接。

3. 根据权利要求1所述的一种畜牧养殖废水处理植物净化装置,其特征在于:所述长条种植槽(3)包括吊撑框(301),封堵板(302),L状轨道板(303)和L状拨杆(304),一排所述长条种植槽(3)的前后两端对称焊接固定有吊撑框(301),且后侧吊撑框(301)的背部向下吊焊固定有一处封堵板(302);所述净化水槽(1)的后侧壁上对称焊接有两处L状轨道板(303),且前端吊撑框(301)的右侧顶端位置支撑焊接有一处L状拨杆(304)。

4. 根据权利要求3所述的一种畜牧养殖废水处理植物净化装置,其特征在于:两处所述吊撑框(301)的顶撑杆对应与两处电动推杆(4)的活塞杆贯穿滑动连接,且净化水槽(1)的后侧壁上贯穿开设有一处矩形溢水口,封堵板(302)滑插置于两处L状轨道板(303)之并可上滑将此矩形溢水口封挡堵住。

5. 根据权利要求1所述的一种畜牧养殖废水处理植物净化装置,其特征在于:所述净化水槽(1)的底部开口上支撑排列焊接有八处间隔撑担杆,且七处长条种植槽(3)就下插置于此八处间隔撑担杆之间的空置槽中。

6. 根据权利要求1所述的一种畜牧养殖废水处理植物净化装置,其特征在于:所述摆杆(8)包括连杆(801)和滑块(802),所述摆杆(8)上开设有一处中间轨道槽,转拨柱(502)就顶插置于此中间轨道槽中;所述摆杆(8)的首端转动连接有一处连杆(801),此连杆(801)的首端又转动安装有一处滑块(802),且滑块(802)呈工字形设置并滑动置于两处轨道杆(103)之间。

7. 根据权利要求1所述的一种畜牧养殖废水处理植物净化装置,其特征在于:所述喷水管(7)焊接固定于滑块(802)的底部并顶撑置于净化水槽(1)的顶端开口中。

8. 根据权利要求3所述的一种畜牧养殖废水处理植物净化装置,其特征在于:跟随两处所述电动推杆(4)以及两处吊撑框(301)的上滑,L状拨杆(304)可与船型开关(201)顶推接触。

一种畜牧养殖废水处理植物净化装置

技术领域

[0001] 本发明涉及养殖废水净化设备技术领域,具体为一种畜牧养殖废水处理植物净化装置。

背景技术

[0002] 集约化禽畜养殖在增加农民收入、促进农村经济发展具有重要的现实意义,但养殖废水不但含有较高的总氮、总磷、氨氮、硝态氮等污染物和大量的悬浮物,还含有大肠杆菌、蛔虫卵等各种有害病原菌。如果养殖废水未经处理直接外排将会污染地表水、土壤和地下水,进而影响农村饮水安全。

[0003] 20世纪80年代末90年代初,在美国、英国相继召开了人工湿地处理污水大会,提出了湿地植物的有关净化机理和一些可供参考的设计规范和数据,标志着植物净化作为一种独具特色的污水处理系统进入环境科学领域。近年来,植物净化的应用和净化机理等研究越来越受到人们的重视。

[0004] 例如专利号为CN201620773616.7的专利,公开了一种串联式养殖废水植物净化再生利用系统,包括人工过滤收纳区、植物初级消纳区、植物次级净化区、植物适生锻炼区;所述人工过滤收纳区、所述植物初级消纳区、所述植物次级净化区、所述植物适生锻炼区按顺序由高到低呈阶梯式排列。本发明通过设置植物初级消纳区、植物次级净化区、植物适生锻炼区分别用于种植浮水和沉水植物水葫芦、狐尾藻、浮萍;并通过潜水泵和PE管增加池内的含氧量对养殖废水进行安全净化,还利用系统内梯式逐级自然流动为单元,将养殖废水及时进行源头处理。同时,本发明采用水泥池或者无滴膜池、格栅、潜水泵、PE管和滤网等设施养殖水生植物,基础牢固,适于规模化养殖场应用推广。现有净化装置普遍存在净水植物截留下的污泥杂质沉积于净化池或者箱体的底部并植物填埋在一起不便于进行清理,且净化植物茎叶上填埋粘黏的淤泥不易清理,这会造成茎叶的透光率降低,影响植物的光合作用和正常生长的问题。

发明内容

[0005] 本发明的目的在于提供一种畜牧养殖废水处理植物净化装置,以解决上述背景技术中提出的净水植物截留下的污泥杂质沉积于净化池或者箱体的底部并植物填埋在一起不便于进行清理,且净化植物茎叶上填埋粘黏的淤泥不易清理,这会造成茎叶的透光率降低,影响植物的光合作用和正常生长的问题。

[0006] 为实现上述目的,本发明提供如下技术方案:一种畜牧养殖废水处理植物净化装置,包括净化水槽,长条种植槽,电机,清洗水进管和喷水管,所述净化水槽包括废水进管,横撑支板,轨道杆和安装框,所述净化水槽前端侧壁的中部底部位置焊接连通有一处废水进管,且净化水槽的顶端中间处锁紧支撑有一处安装框;所述净化水槽的顶端开口上呈前后对应焊接有一处横撑支板和两处轨道杆,其中横撑支板的左半段上转动连接安装有一处摆杆,且净化水槽的底部焊接有一处聚污斗;所述净化水槽的前后两端位置对称焊接有两

处支腿框,且净化水槽支撑位于两处支腿框的中间位置;七处所述长条种植槽等距间隔排列形成一处矩形种植排架,此种植排架被插放于净化水槽的内部并撑担抵靠于聚污斗的顶端;两处所述支腿框顶撑杆的中间段底部均锁紧吊安有一处电动推杆;电机包括驱动转轮和转拨柱,所述安装框顶撑板的左半段上锁紧安装有一处电机,此电机转轴的末端段上套装有一处驱动转轮,且驱动转轮底部的圆周外檐位置支撑焊接有一处转拨柱;所述清洗水进管包括电磁阀,前侧所述支腿框的顶端支撑焊接有一处L状清洗水进管,此清洗水进管的竖管段上螺纹安装有一处电磁阀;所述喷水管的底部锁紧排列安装有一排喷头。

[0007] 优选的,所述支腿框包括船型开关,前端所述支腿框右侧竖撑杆的上半段上安装设置有一处船型开关,此船型开关与电机和电磁阀电性控制连接。

[0008] 优选的,所述长条种植槽包括吊撑框,封堵板,L状轨道板和L状拨杆,一排所述长条种植槽的前后两端对称焊接固定有吊撑框,且后侧吊撑框的背部向下吊焊固定有一处封堵板;所述净化水槽的后侧壁上对称焊接有两处L状轨道板,且前端吊撑框的右侧顶端位置支撑焊接有一处L状拨杆。

[0009] 优选的,两处所述吊撑框的顶撑杆对应与两处电动推杆的活塞杆贯穿滑动连接,且净化水槽的后侧壁上贯穿开设有一处矩形溢水口,封堵板滑插置于两处L状轨道板之并可上滑将此矩形溢水口封挡堵住。

[0010] 优选的,所述净化水槽的底部开口上支撑排列焊接有八处间隔撑担杆,且七处长条种植槽就下插置于此八处间隔撑担杆之间的空置槽中。

[0011] 优选的,所述摆杆包括连杆和滑块,所述摆杆上开设有一处中间轨道槽,转拨柱就顶插置于此中间轨道槽中;所述摆杆的首端转动连接有一处连杆,此连杆的首端又转动安装有一处滑块,且滑块呈工字形设置并滑动置于两处轨道杆之间。

[0012] 优选的,所述喷水管焊接固定于滑块的底部并顶撑置于净化水槽的顶端开口中。

[0013] 优选的,跟随两处所述电动推杆以及两处吊撑框的上滑,L状拨杆可与船型开关顶推接触。

[0014] 与现有技术相比,本发明的有益效果是:

1、七处长条种植槽的内部可种植菖蒲等净水植物,且七处长条种植槽可通过两处电动推杆向上举升并与净化水槽底部的八处间隔撑担杆分离,将八处间隔撑担杆之间的空置插槽打开,使净化水槽内部截留的沉积淤泥能够下落排泄于聚污斗中,方便对沉积淤泥的倾泻清理;

2、在跟随两处吊撑框以及长条种植槽上升清淤时,封堵板可连动上滑将净化水槽后侧的溢水口堵住,避免长条种植槽上的倾泻而下的淤泥经溢水口掉落于后续流程中将已经清理完成的净水污染;

3、摆杆、连杆、滑块以及驱动转轮和转拨柱共同组成了一处中心转轮曲柄连杆直线往复运动机构,通过此机构电机能够旋转驱使滑块以及喷水管沿两处轨道杆左右径直滑移,这能够使喷水管于七处长条种植槽的顶端往复滑动对七处长条种植槽上的植物进行较为全面便捷的喷洒冲洗,可避免漏喷的情况,冲洗效果较佳;

4、喷水管可将净化植物上粘黏的淤泥喷洒冲洗干净使植物的茎叶保持洁净能够有效的进行光合作用;

5、在跟随两处吊撑框以及长条种植槽上下滑动,L状拨杆可连动顶拨切换船型开关,同

时启动或者关闭电磁阀和电机,这省去额外手动启闭电磁阀和电机的麻烦,简化了装置的清淤操作步骤,使用操作方便快捷。

附图说明

[0015] 图1为本发明结构示意图;

图2为本发明三维结构示意图;

图3为本发明底部三维结构示意图;

图4为本发明长条种植槽上滑清淤状态示意图;

图5为本发明喷水管安装位置示意图;

图6为本发明摆杆结构示意图;

图7为本发明长条种植槽结构示意图;

图8为本发明净化水槽结构示意图;

图9为本发明图2 A部放大结构示意图。

[0016] 图中:1、净化水槽;101、废水进管;102、横撑支板;103、轨道杆;104、安装框;2、支腿框;201、船型开关;3、长条种植槽;301、吊撑框;302、封堵板;303、L状轨道板;304、L状拨杆;4、电动推杆;5、电机;501、驱动转轮;502、转拨柱;6、清洗水进管;601、电磁阀;7、喷水管;8、摆杆;801、连杆;802、滑块;9、聚污斗。

具体实施方式

[0017] 下面将结合本发明实施例中的附图,对本发明实施例中的技术方案进行清楚、完整地描述,显然,所描述的实施例仅仅是本发明一部分实施例,而不是全部的实施例。

[0018] 请参阅图1至图9,本发明提供了一种实施例:一种畜牧养殖废水处理植物净化装置,包括净化水槽1,长条种植槽3,电机5,清洗水进管6和喷水管7,净化水槽1包括废水进管101,横撑支板102,轨道杆103和安装框104,净化水槽1前端侧壁的中间底部位置焊接连通有一处废水进管101,且净化水槽1的顶端中间处锁紧支撑有一处安装框104;净化水槽1的顶端开口上呈前后对应焊接有一处横撑支板102和两处轨道杆103,其中横撑支板102的左半段上转动连接安装有一处摆杆8,且净化水槽1的底部焊接有一处聚污斗9;净化水槽1的前后两端位置对称焊接有两处支腿框2,且净化水槽1支撑位于两处支腿框2的中间位置;七处长条种植槽3等距间隔排列形成一处矩形种植排架,此种植排架被插放于净化水槽1的内部并撑担抵靠于聚污斗9的顶端;两处支腿框2顶撑杆的中间段底部均锁紧吊安有一处电动推杆4;电机5包括驱动转轮501和转拨柱502,安装框104顶撑板的左半段上锁紧安装有一处电机5,此电机5转轴的末端段上套装有一处驱动转轮501,且驱动转轮501底部的圆周外檐位置支撑焊接有一处转拨柱502;支腿框2包括船型开关201,前端支腿框2右侧竖撑杆的上半段上安装设置有一处船型开关201,此船型开关201与电机5和电磁阀601电性控制连接;清洗水进管6包括电磁阀601,前侧支腿框2的顶端支撑焊接有一处L状清洗水进管6,此清洗水进管6的垂直管段上螺纹安装有一处电磁阀601;喷水管7的底部锁紧排列安装有一排喷头。

[0019] 进一步,长条种植槽3包括吊撑框301,封堵板302,L状轨道板303和L状拨杆304,一排长条种植槽3的前后两端对称焊接固定有吊撑框301,且后侧吊撑框301的背部向下吊焊

固定有一处封堵板302;净化水槽1的后侧壁上对称焊接有两处L状轨道板303,且前端吊撑框301的右侧顶端位置支撑焊接有一处L状拨杆304,七处长条种植槽3的内部可种植菖蒲等净水植物,且七处长条种植槽3可通过两处电动推杆4向上举升并与净化水槽1底部的八处间隔撑担杆分离,将八处间隔撑担杆之间的空置插槽打开,使净化水槽1内部截留的沉积淤泥能够下落排泄于聚污斗9中,方便对沉积淤泥的倾泻清理。

[0020] 进一步,两处吊撑框301的顶撑杆对应与两处电动推杆4的活塞杆贯穿滑动连接,且净化水槽1的后侧壁上贯穿开设有一处矩形溢水口,封堵板302滑插置于两处L状轨道板303之并可上滑将此矩形溢水口封挡堵住,在跟随两处吊撑框301以及长条种植槽3上升清淤时,封堵板302可连动上滑将净化水槽1后侧的溢水口堵住,避免长条种植槽3上的倾泻而下的淤泥经溢水口掉落于后续流程中将已经清理完成的净水污染。

[0021] 进一步,净化水槽1的底部开口上支撑排列焊接有八处间隔撑担杆,且七处长条种植槽3就下插置于此八处间隔撑担杆之间的空置槽中,七处长条种植槽3可将八处间隔撑担杆之间的空置槽中堵住避免淤泥直接沉积于聚污斗9中。

[0022] 进一步,摆杆8包括连杆801和滑块802,摆杆8上开设有一处中间轨道槽,转拨柱502就顶插置于此中间轨道槽中;摆杆8的首端转动连接有一处连杆801,此连杆801的首端又转动安装有一处滑块802,且滑块802呈工字形设置并滑动置于两处轨道杆103之间,摆杆8、连杆801、滑块802以及驱动转轮501和转拨柱502共同组成了一处中心转轮曲柄连杆直线往复运动机构,通过此机构电机5能够旋转驱使滑块802以及喷水管7沿两处轨道杆103左右径直滑移。

[0023] 进一步,喷水管7焊接固定于滑块802的底部并顶撑置于净化水槽1的顶端开口中,喷水管7可将净化植物上粘黏的淤泥喷洒冲洗干净使植物的茎叶保持洁净能够有效的进行光合作用。

[0024] 进一步,跟随两处电动推杆4以及两处吊撑框301的上滑,L状拨杆304可与船型开关201顶推接触,在跟随两处吊撑框301以及长条种植槽3上下滑动,L状拨杆304可连动顶拨切换船型开关201,同时启动或者关闭电磁阀601和电机5,这省去额外手动启闭电磁阀601和电机5的麻烦,简化了装置的清淤操作步骤,使用操作方便快捷。

[0025] 工作原理:使用时,废水经废水进管101抽吸排入净化水槽1内部,污水在向后流动的过程中会经过七处长条种植槽3上的生态植物,生态植物可将废水中的污物截留下来,最后净化后的废水经净化水槽1后侧壁上的溢水口溢流排泄至下道处理工序。

[0026] 清淤流程:首先停止废水进管101的进水,然后通过控制电箱上的上升按钮点动控制两处电动推杆4收缩并将七处长条种植槽3提起与净化水槽1底部的八处间隔撑担杆分离,将八处间隔撑担杆之间的空置插槽打开,使净化水槽1内部截留的沉积淤泥能够下落排泄于聚污斗9中,且跟随两处吊撑框301以及长条种植槽3上滑,L状拨杆304可连动顶拨船型开关201,同时启动或者关闭电磁阀601和电机5,使喷水管7并使电机5旋转驱使喷水管7于七处长条种植槽3的顶端往复滑动对七处长条种植槽3上的植物进行较为全面便捷的喷洒冲洗,最后漏排于聚污斗9中的淤泥经底部阀门放出运走。

[0027] 对于本领域技术人员而言,显然本发明不限于上述示范性实施例的细节,而且在不背离本发明的精神或基本特征的情况下,能够以其他的具体形式实现本发明。因此,无论从哪一点来看,均应将实施例看作是示范性的,而且是非限制性的,本发明的范围由所附权

利要求而不是上述说明限定,因此旨在将落在权利要求的等同要件的含义和范围内的所有变化囊括在本发明内。不应将权利要求中的任何附图标记视为限制所涉及的权利要求。

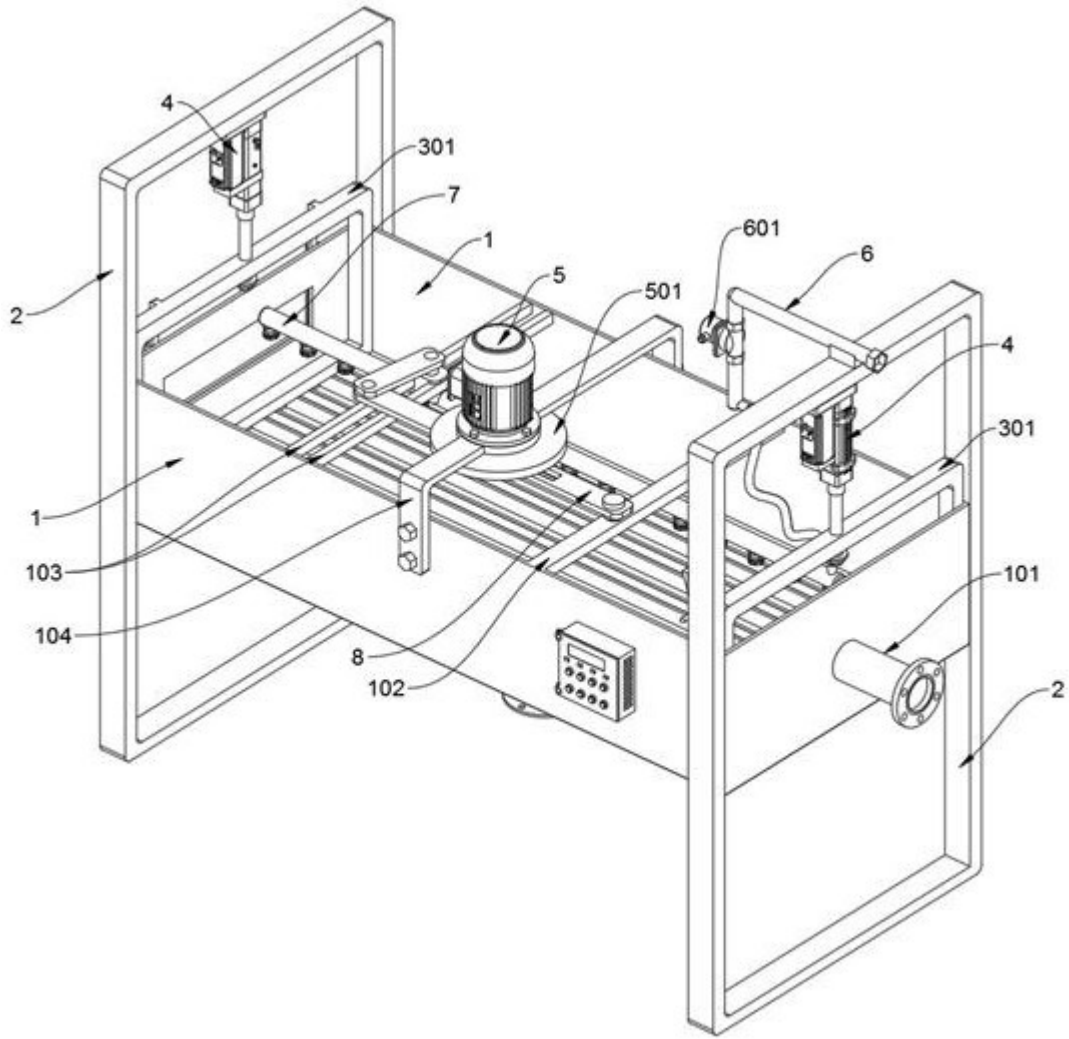


图1

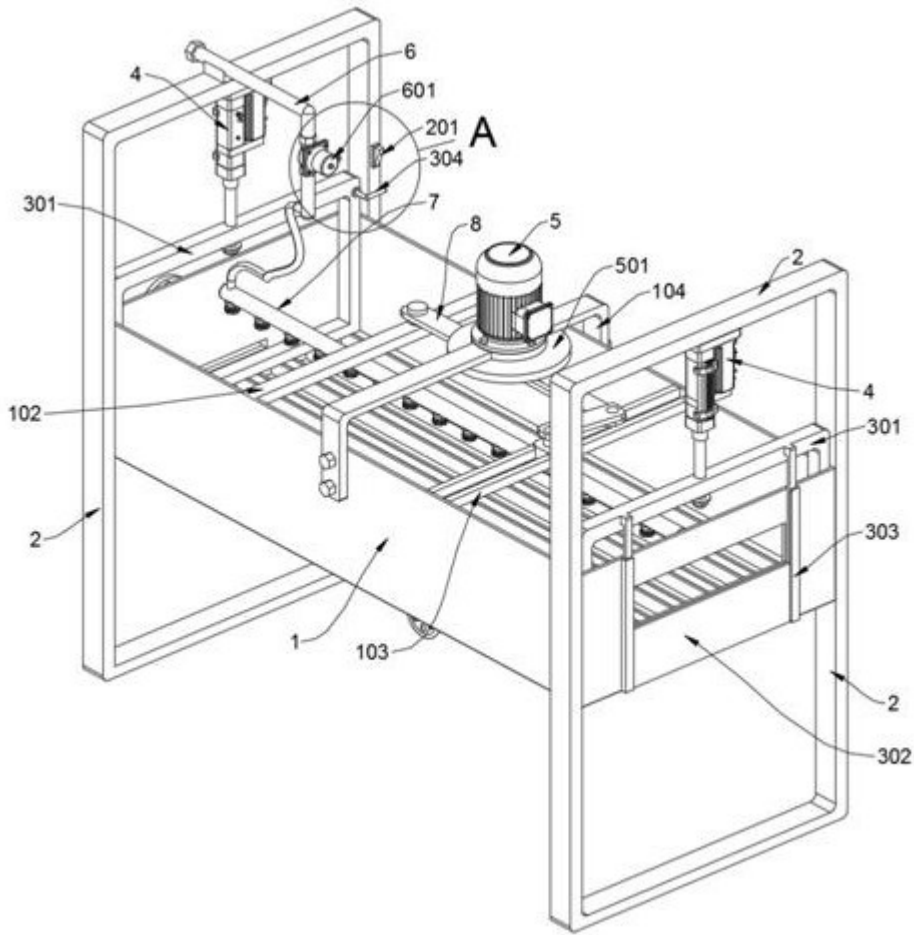


图2

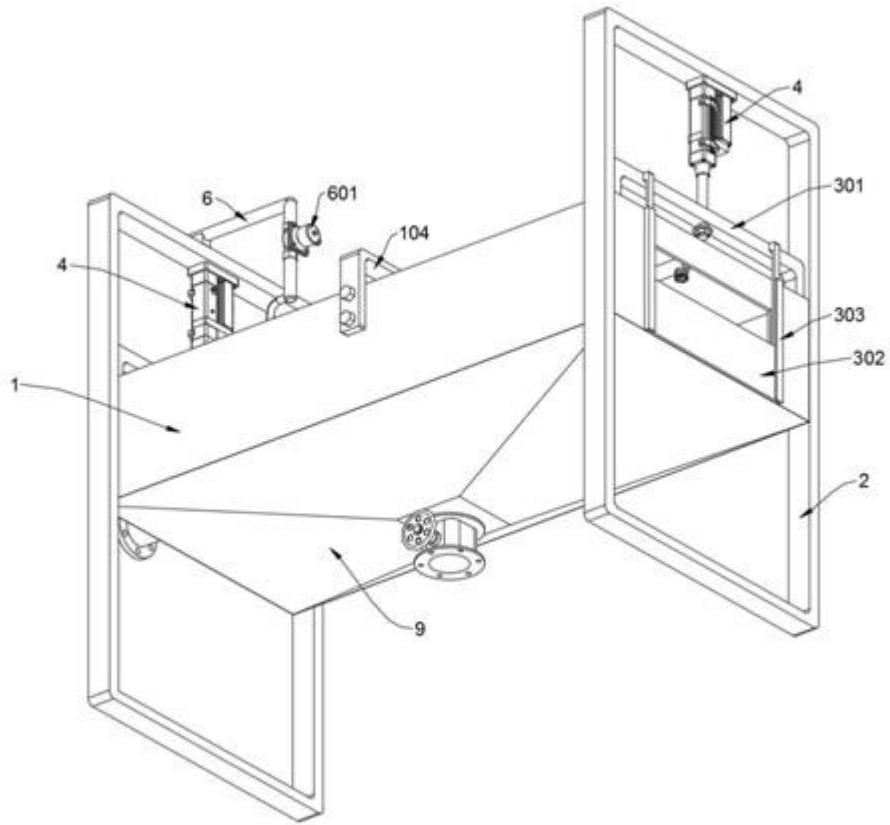


图3

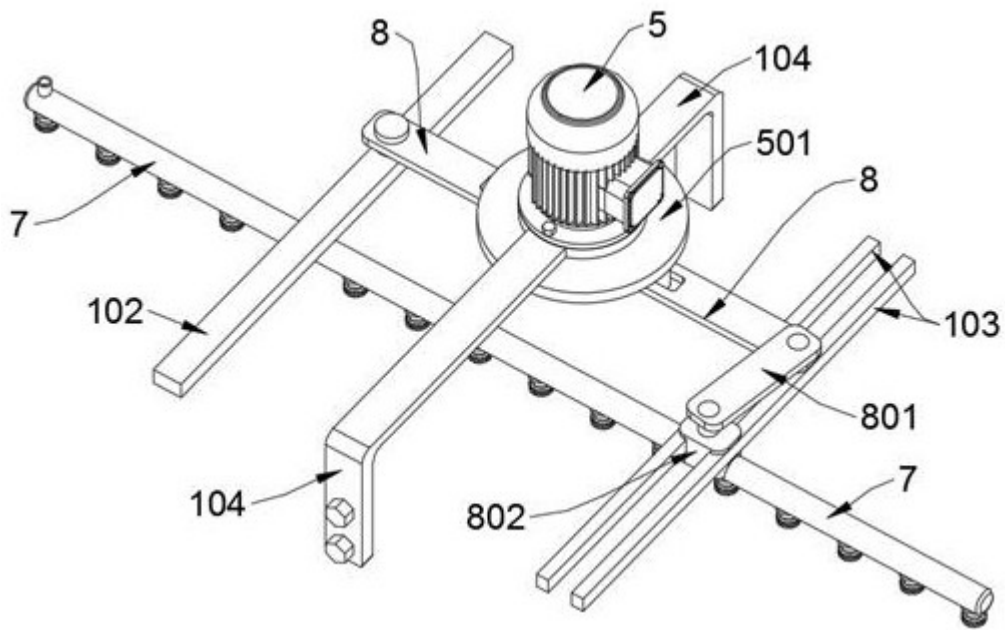


图5

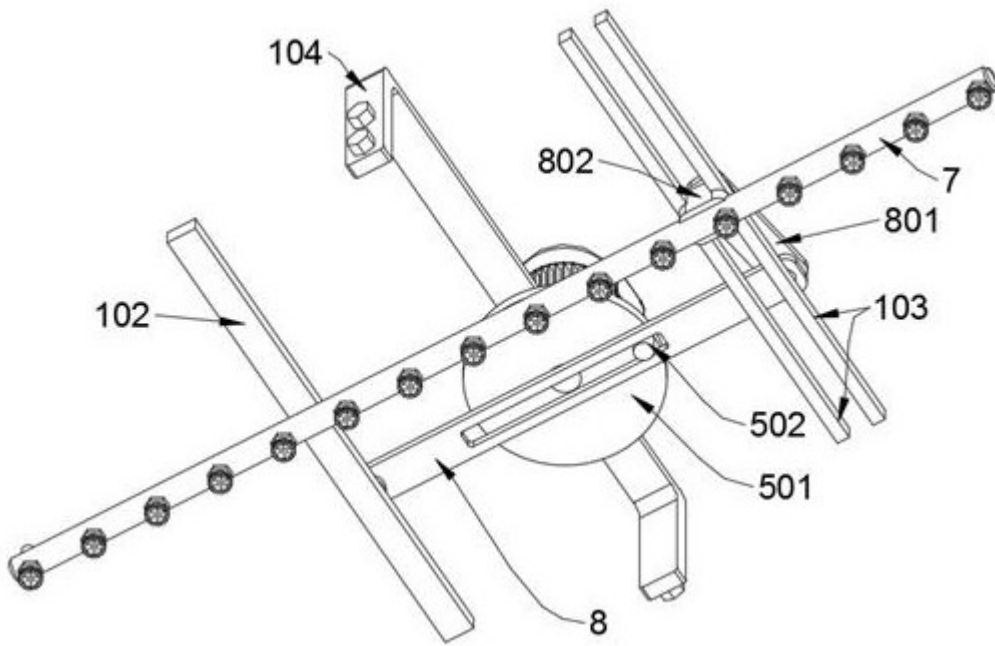


图6

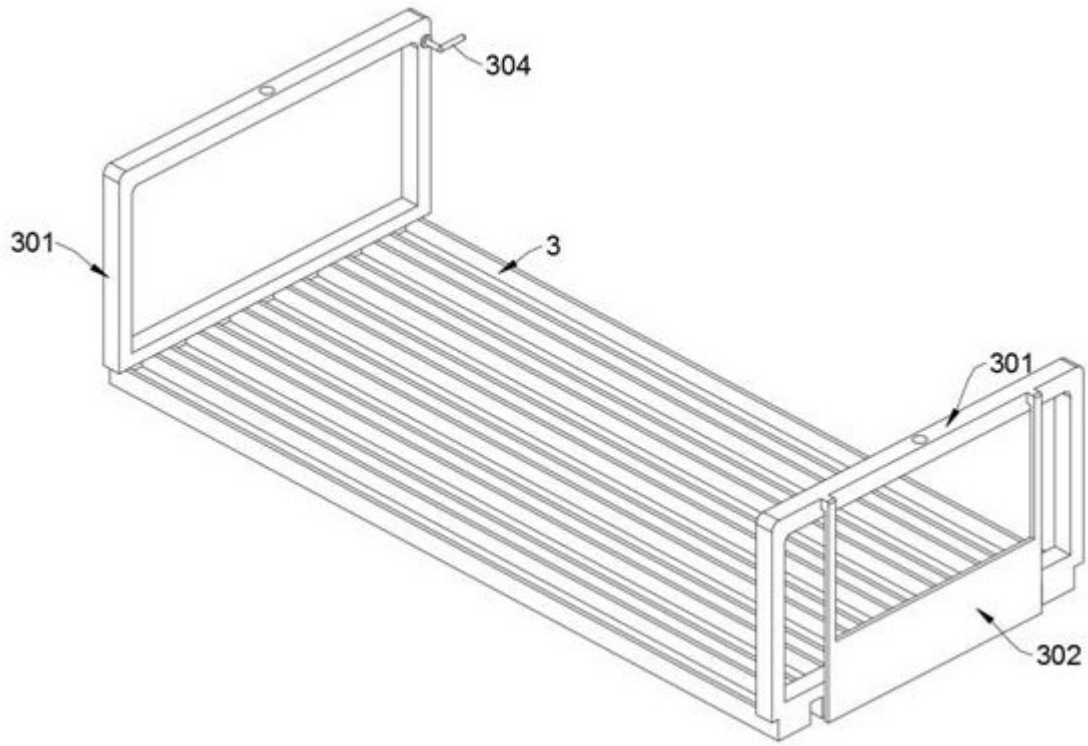


图7

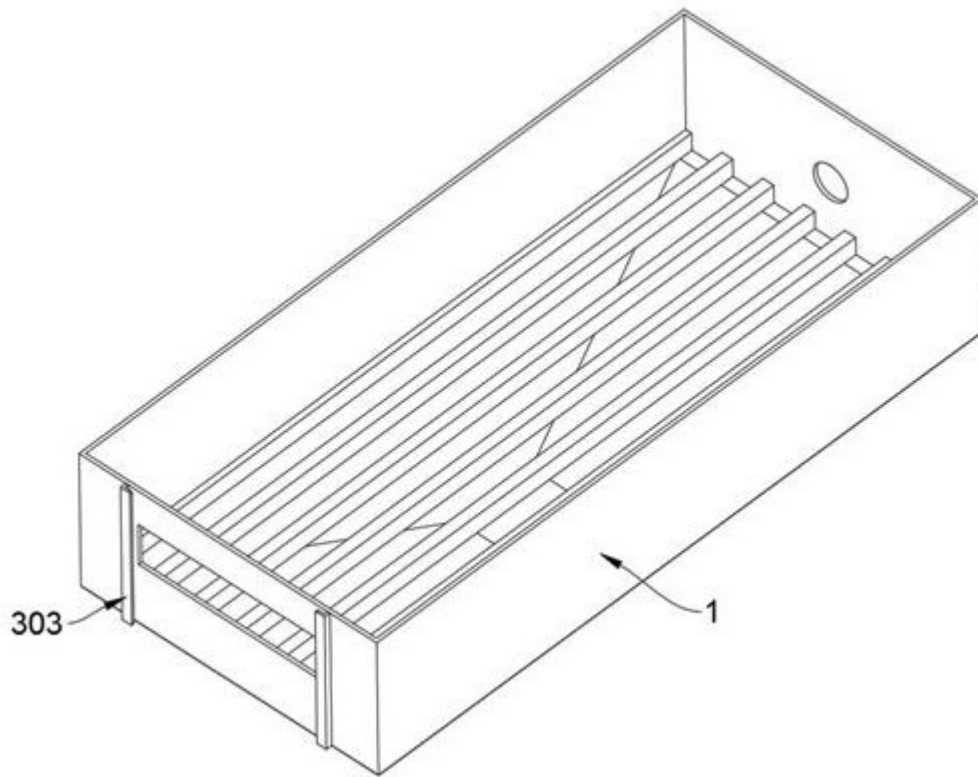


图8

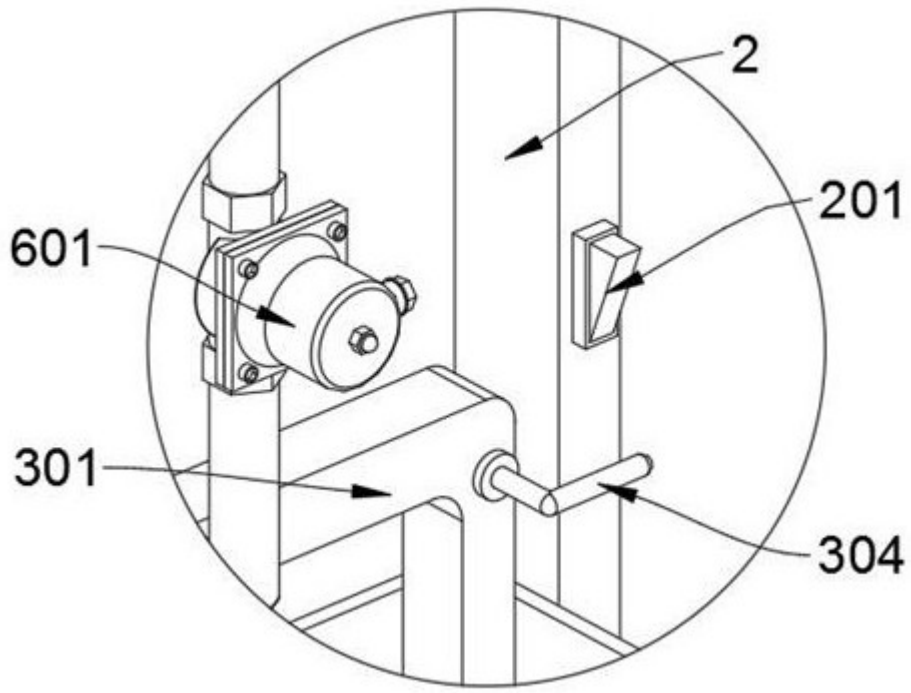


图9