



(12) 实用新型专利

(10) 授权公告号 CN 203531684 U

(45) 授权公告日 2014. 04. 09

(21) 申请号 201320549020. 5

(22) 申请日 2013. 09. 05

(73) 专利权人 胡显三

地址 246131 安徽省安庆市怀宁县月山镇黄岭村水磨组 29 号

(72) 发明人 胡显三

(51) Int. Cl.

E06B 5/11 (2006. 01)

E06B 7/28 (2006. 01)

E05B 45/06 (2006. 01)

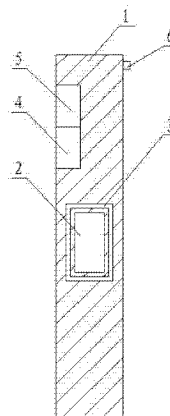
权利要求书1页 说明书1页 附图1页

(54) 实用新型名称

一种防盗木门

(57) 摘要

本实用新型涉及一种防盗木门,包括木门本体和门锁,所述门锁四周设有凹槽,凹槽内镶嵌有压敏电阻,所述门室内侧装有电池盒和报警器,门外侧设有警示灯,所述电池盒和报警器镶嵌在门内,所述电池盒、报警器、警示灯和压敏电阻串联形成回路,本实用新型结构简单,设计合理,当匪徒妄图撬锁时,触动压敏电阻,报警器发出响声,警示灯发出闪光,本实用新型节约了大量的材料,以警示为手段,威慑不法分子,同时也吸引了附近人的注意。



1. 一种防盗木门,包括木门本体和门锁,其特征在于:所述门锁四周设有凹槽,凹槽内镶嵌有压敏电阻,所述门室内侧装有电池盒和报警器,门外侧设有警示灯。
2. 根据权利要求1所述的一种防盗木门,其特征在于:所述电池盒和报警器镶嵌在门内。
3. 根据权利要求1所述的一种防盗木门,其特征在于:所述电池盒、报警器、警示灯和压敏电阻串联形成回路。

一种防盗木门

技术领域

[0001] 本实用新型涉及一种木门,具体涉及一种防盗木门。

背景技术

[0002] 现有的防盗木门大部门采用在木门本体上附加一层具有防盗功能的保护型材。这样大大增加了木门的成本,并且使木门更加笨重,所以既不环保节约又不方便使用。

实用新型内容

[0003] 本实用新型所要解决的技术问题是克服现有技术的不足,提供一种防盗木门。

[0004] 为解决以上技术问题,本实用新型采取如下技术方案:

[0005] 一种防盗木门,包括木门本体和门锁,所述门锁四周设有凹槽,凹槽内镶嵌有压敏电阻,所述门室内侧装有电池盒和报警器,门外侧设有警示灯,所述电池盒和报警器镶嵌在门内,所述电池盒、报警器、警示灯和压敏电阻串联形成回路。

[0006] 本实用新型结构简单,设计合理,当匪徒妄图撬锁时,触动压敏电阻,报警器发出响声,警示灯发出闪光,本实用新型节约了大量的材料,以警示为手段,威慑不法分子,同时也吸引了附近人的注意。

附图说明

[0007] 图1为本实用新型的结构示意图;

[0008] 其中:1、木门本体,2、门锁,3、压敏电阻,4、电池盒,5、报警器,6、警示灯。

具体实施方式

[0009] 如图1,一种防盗木门,包括木门本体1和门锁2,所述门锁2四周设有凹槽,凹槽内镶嵌有压敏电阻3,所述门室内侧装有电池盒4和报警器5,门外侧设有警示灯6,所述电池盒4和报警器5镶嵌在门内,所述电池盒4、报警器5、警示灯6和压敏电阻3串联形成回路,本实用新型结构简单,设计合理,当匪徒妄图撬锁时,触动压敏电阻3,报警器5发出响声,警示灯6发出闪光,本实用新型节约了大量的材料,以警示为手段,威慑不法分子,同时也吸引了附近人的注意。

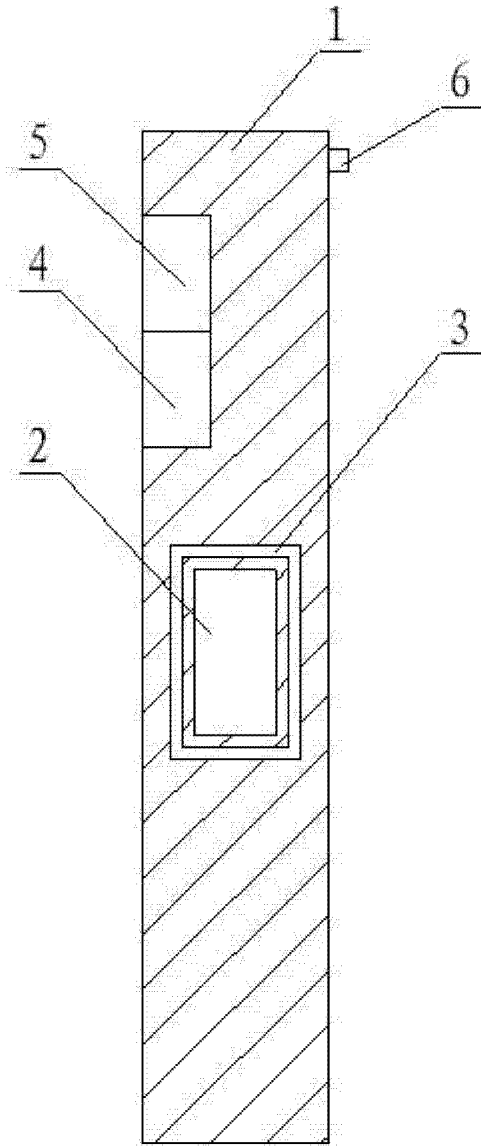


图 1