



## (12) 实用新型专利

(10) 授权公告号 CN 202611223 U

(45) 授权公告日 2012. 12. 19

(21) 申请号 201220263541. X

(22) 申请日 2012. 06. 06

(73) 专利权人 中建三局第二建设工程有限责任  
公司

地址 430074 湖北省武汉市洪山区鲁磨路  
306 号

(72) 发明人 黄荣导 朱保才 王祥志 罗锦良  
干林伟

(74) 专利代理机构 广西南宁公平专利事务所有  
限责任公司 45104

代理人 杨立华

(51) Int. Cl.

E04G 5/04 (2006. 01)

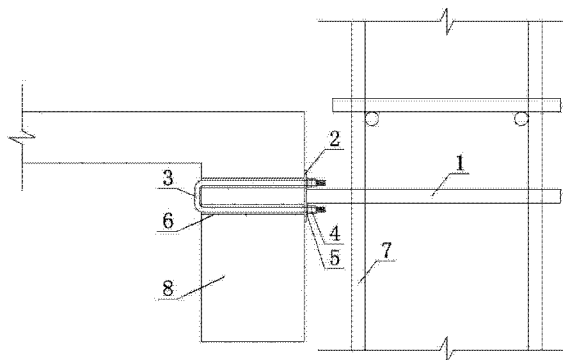
权利要求书 1 页 说明书 2 页 附图 1 页

### (54) 实用新型名称

可循环使用的螺栓式脚手架连墙件

### (57) 摘要

本实用新型公开了一种可循环使用的螺栓式脚手架连墙件, 主要包括连墙杆、钢板底座和 U 形钢筋, 连墙杆与钢板底座满焊成一体, U 形钢筋通过双螺母和螺母垫片与钢板底座紧固连接。本实用新型结构简单, 由少数几个零部件组成; 安装方便, 将 U 形钢筋先后穿过预埋于框架梁里的 PVC 套管、钢板底座的螺栓孔后, 用双螺母和螺母垫片进行紧固, 然后将连墙杆与立杆通过扣件连接, 形成脚手架的连墙件; 该装置可拆除循环使用, 减少了钢管用量, 节约了施工成本。



1. 一种可循环使用的螺栓式脚手架连墙件,其特征在于主要包括连墙杆、钢板底座和 U 形钢筋,连墙杆与钢板底座满焊成一体,U 形钢筋通过双螺母和螺母垫片与钢板底座紧固连接。

2. 根据权利要求 1 所述的可循环使用的螺栓式脚手架连墙件,其特征在于:所述连墙杆为钢管,所述钢板底座开有两个对称的螺栓孔。

3. 根据权利要求 2 所述的可循环使用的螺栓式脚手架连墙件,其特征在于:所述 U 形钢筋两端头的外螺纹与双螺母匹配。

4. 根据权利要求 3 所述的可循环使用的螺栓式脚手架连墙件,其特征在于:所述 U 形钢筋穿过 PVC 套管。

## 可循环使用的螺栓式脚手架连墙件

### 技术领域

[0001] 本实用新型涉及建筑施工脚手架,尤其是一种可循环使用的螺栓式脚手架连墙件。

### 背景技术

[0002] 建筑施工中搭设的脚手架可作为主体结构施工的外防护和装修施工时工人的操作平台,现有的脚手架固定方法有预埋法,它是将一截短钢管预埋在框架梁上,连墙杆与短钢管通过扣件连接。然而,拆除脚手架后,短钢管将被作为废料处理,一方面造成钢管材料的浪费,另一方面短钢管还影响外墙砌体的施工,需要留洞,容易造成外墙渗漏。

### 实用新型内容

[0003] 本实用新型要解决的技术问题是提供一种结构简单、安装方便、可循环使用的螺栓式脚手架连墙件。

[0004] 为解决上述技术问题,本实用新型采用如下技术方案:可循环使用的螺栓式脚手架连墙件,主要包括连墙杆、钢板底座和 U 形钢筋,连墙杆与钢板底座满焊成一体,U 形钢筋通过双螺母和螺母垫片与钢板底座紧固连接。

[0005] 连墙杆为钢管,钢板底座开有两个对称的螺栓孔。

[0006] U 形钢筋两端头的外螺纹与双螺母匹配。

[0007] U 形钢筋穿过 PVC 套管。

[0008] 针对现有脚手架预埋固定法的不足,发明人设计了本实用新型的螺栓式脚手架连墙件,它结构简单,主要由连墙杆、钢板底座和 U 形钢筋等几个零部件组成;安装方便,将 U 形钢筋先后穿过预埋于框架梁里的 PVC 套管、钢板底座的螺栓孔后,用双螺母和螺母垫片进行紧固,然后将连墙杆与立杆通过扣件连接,形成脚手架的连墙件;该装置可拆除循环使用,减少了钢管用量,节约了施工成本。

### 附图说明

[0009] 图 1 是本实用新型可循环使用的螺栓式脚手架连墙件的 U 形钢筋、双螺母和螺母垫片结构示意图。

[0010] 图 2 是本实用新型可循环使用的螺栓式脚手架连墙件的连墙杆和钢板底座的结构示意图。

[0011] 图 3 是本实用新型可循环使用的螺栓式脚手架连墙件的使用状态示意图。

[0012] 图中:1 连墙杆,2 钢板底座,3 U 形钢筋,4 双螺母,5 螺母垫片,6 PVC 套管,7 立杆,8 框架梁。

### 具体实施方式

[0013] 如图 1 至图 3 所示,本实用新型的可循环使用的螺栓式脚手架连墙件,主要包括连

墙杆 1、钢板底座 2 和 U 形钢筋 3。

[0014] 连墙杆为钢管,制作本实用新型时,需将连墙杆 1 与钢板底座 2 满焊成一体,并在钢板底座 2 上连墙杆 1 两侧开两个对称的螺栓孔;U 形钢筋 3 两端头车丝成外螺纹,双螺母 4 与 U 形钢筋 3 的外螺纹匹配。根据框架梁 8 的宽度确定 PVC 套管 6 的长度,并根据连墙杆 1 的位置将其定位预埋于框架梁 8 中。

[0015] 使用本实用新型时,待框架梁 8 达到设计强度后,将 U 形钢筋 3 先后穿过预埋于框架梁 8 里的 PVC 套管 6、钢板底座 2 的螺栓孔后,用双螺母 4 和螺母垫片 5 进行紧固连接;然后,连墙杆 1 与立杆 7 通过扣件连接,从而形成脚手架的连墙件。

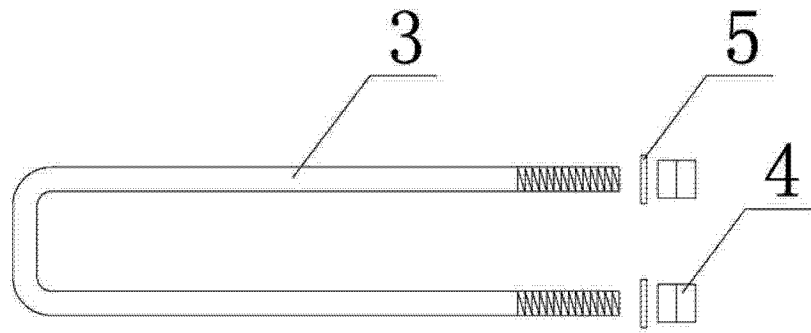


图 1

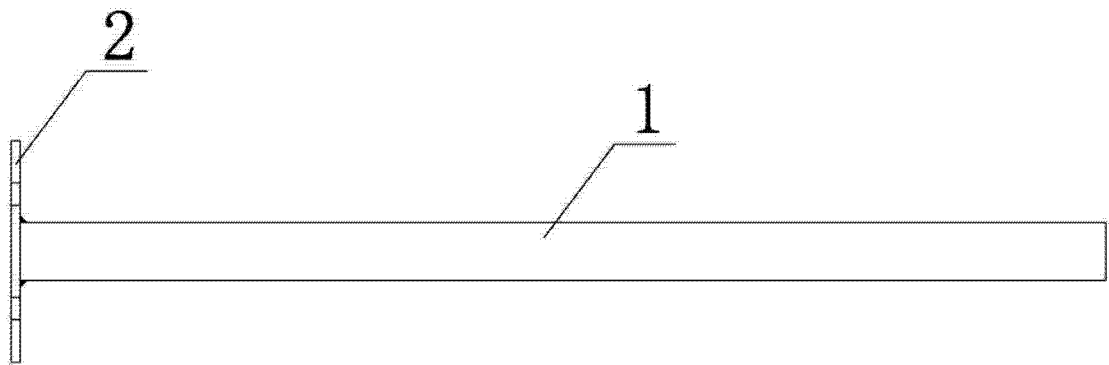


图 2

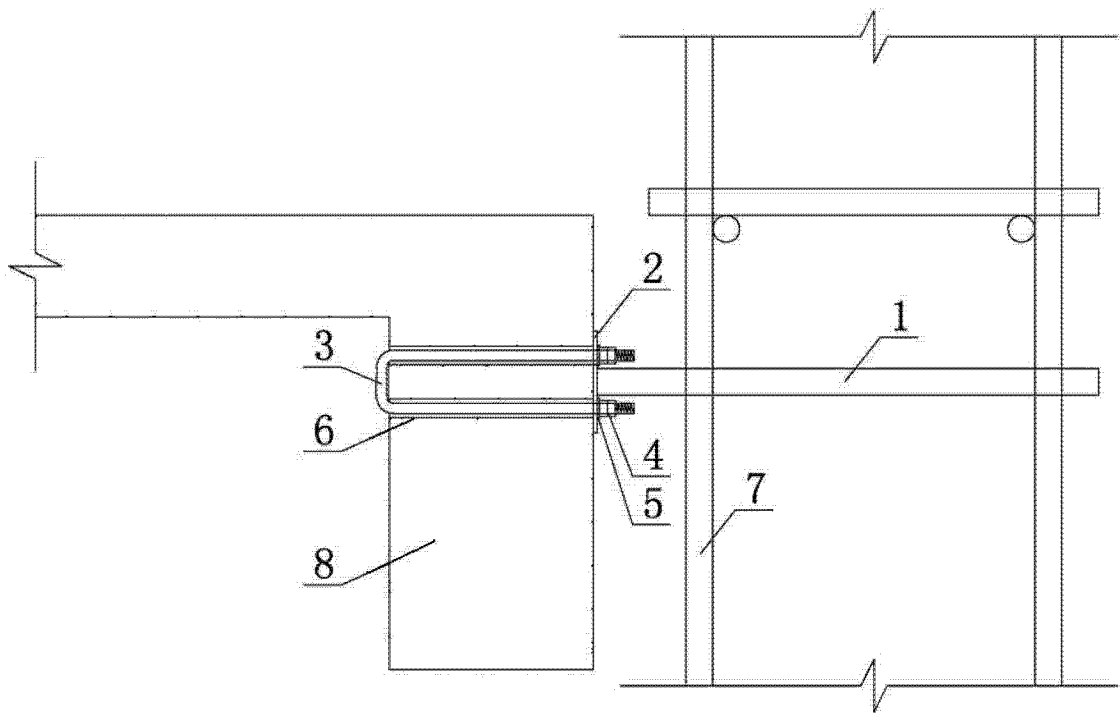


图 3