



# [12] 发明专利申请公开说明书

[21] 申请号 03152262.9

[43] 公开日 2004 年 5 月 12 日

[11] 公开号 CN 1494865A

[22] 申请日 1998. 11. 25 [21] 申请号 03152262. 9  
分案原申请号 98811653. 7

[30] 优先权

[32] 1997. 11. 28 [33] US [31] 60/066, 981

[71] 申请人 株式会社日立医药

地址 日本国东京都千代田区

[72] 发明人 M·A·理查德 D·W·科莫斯

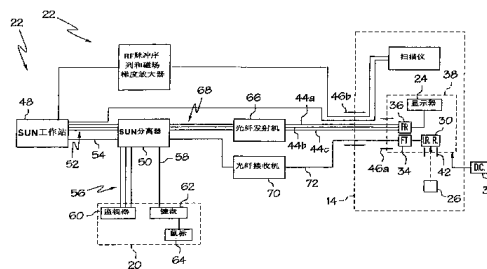
[74] 专利代理机构 上海专利商标事务所  
代理人 钱慰民

权利要求书 4 页 说明书 8 页 附图 5 页

[54] 发明名称 室内磁共振显示终端和遥控系统

[57] 摘要

一种用于控制 MRI 扫描仪位于其中的 RF 屏蔽的 MRI 检查室内的 MRI 扫描仪操作的 MRI 控制系统，包含：位于 MRI 检查室内用于在 MRI 检查室内产生红外控制信号的 MRI 兼容红外遥控装置，所述红外遥控装置适于为医生或技术人员在 MRI 检查室内使用；用于接收所述红外遥控装置发射的红外控制信号并且作出响应产生电学控制信号的红外接收机；位于 MRI 检查室外部的 MRI 控制器，所述 MRI 控制器与接收控制信息的所述红外接收机操作上相连，所述 MRI 控制器与 MRI 扫描仪操作上相连，用于控制 MRI 扫描仪并接收扫描信息，所述 MRI 控制器可响应所述红外遥控装置发射的红外信号，根据从所述红外接收机接收的控制信息控制 MRI 扫描仪的操作。



1. 一种用于控制 MRI 扫描仪位于其中的 RF 屏蔽 MRI 检查室内的 MRI 扫描仪操作的 MRI 控制系统，其特征在于，它包含：

位于 MRI 检查室内用于在 MRI 检查室内产生红外控制信号的 MRI 兼容红外遥控装置，所述红外遥控装置适于为医生或技术人员在 MRI 检查室内使用；

位于所述 MRI 检查室内用于接收所述红外遥控装置发射的红外控制信号并且作出响应产生电学控制信号的红外接收机；

位于 MRI 检查室外部的 MRI 控制器，所述 MRI 控制器与接收控制信息的所述红外接收机操作上相连，所述 MRI 控制器与 MRI 扫描仪操作上相连，用于控制 MRI 扫描仪并接收扫描信息，所述 MRI 控制器可响应所述红外遥控装置发射的红外信号，根据从所述红外接收机接收的控制信息控制 MRI 扫描仪的操作；

位于所述 MRI 检查室内用于根据从所述 MRI 扫描仪得到的信号而显示图像的显示单元；

其中，所述 MRI 控制器执行的操作包括：启动和停止所述 MRI 扫描仪、显示图像、选择图像以及放大和缩小图像中的至少一个操作。

2. 如权利要求 1 所述的 MRI 控制系统，其特征在于进一步包括位于 MRI 检查室内的进一步 RF 屏蔽空间，其中，所述显示单元和所述红外接收机位于所述 MRI 检查室的进一步 RF 屏蔽空间内。

3. 如权利要求 2 所述的 MRI 控制系统，其特征在于进一步包括位于 MRI 检查室所述进一步 RF 屏蔽空间内的第一光纤发射机和至少一个与所述第一光纤发射机相连并且从 MRI 检查室所述进一步 RF 屏蔽空间经 MRI 检查室延伸出 MRI 检查室到达与所述 MRI 控制器相连的第一光纤接收机的光缆，所述红外接收机与所述第一光纤发射机操作上相连，用于向所述第一光纤发射机提供信号。

4. 如权利要求 3 所述的 MRI 控制系统，其特征在于进一步包括位于所述进一步 RF 屏蔽空间与 MRI 检查室之间的第一波导和位于 MRI 检查室与所述控制器之间的第二波导，其中所述至少一个光缆延伸经过所述第一和第二波导的每一个。

5. 如权利要求 3 所述的 MRI 控制系统，其特征在于进一步包括位于 MRI 检查室所述进一步 RF 屏蔽空间内的显示装置。

6. 如权利要求 5 所述的 MRI 控制系统，其特征在于进一步包括位于 MRI 检

查室外部并且与用于接收 MR 图像信号的所述 MRI 控制器操作上相连的第二光纤发射机，位于 MRI 检查室所述进一步 RF 屏蔽空间内部的第二光纤接收机，以及至少一个连接在所述第二光纤发射机与所述第二光纤接收机之间的光纤视频线，所述显示装置与所述第二光纤接收机操作上相连，用于显示 MR 图像。

7. 如权利要求 6 所述的 MRI 控制系统，其特征在于所述 MRI 控制器在显示装置上产生 MRI 扫描仪控制图形显示的信号，并且所述红外遥控装置可以通过选择和调整所述显示的 MRI 控制图形控制 MRI 扫描仪。

8. 如权利要求 6 所述的 MRI 控制系统，其特征在于进一步包括位于 MRI 检查室外部并且与所述第二光纤发射机相连的视频切换盒，位于 MRI 检查室内并且与所述视频切换盒的第一视频输入操作上相连的第一视频装置，其中所述 MRI 控制器经所述视频切换盒的第二视频输入与所述第二光纤发射机相连，并且所述视频切换盒可以由所述红外遥控装置控制。

9. 如权利要求 8 所述的 MRI 控制系统，其特征在于所述 MRI 控制器包括与所述视频切换盒相连的视频选择输出，用于选择提供给所述第二光纤发射机的视频输入，所述 MRI 控制器根据接收的控制信号设立选择。

10. 如权利要求 8 所述的 MRI 控制系统，其特征在于所述视频切换盒包括红外控制视频切换盒，它包括红外接收机，所述 MRI 控制系统进一步包括延伸经过 MRI 检查室边界的 RF 屏蔽红外信号路径，所述红外控制视频切换盒位于所述路径从而接收 MRI 检查室内部产生并沿所述路径的红外信号。

11. 如权利要求 8 所述的 MRI 控制系统，其特征在于所述第一视频装置包括手术显微镜视频装置。

12. 如权利要求 8 所述的 MRI 控制系统，其特征在于所述第一视频装置包括内窥镜视频装置。

13. 如权利要求 8 所述的 MRI 控制系统，其特征在于进一步包括与所述视频切换装置的第三视频输入相连的其他视频源。

14. 如权利要求 13 所述的 MRI 控制系统，其特征在于所述至少一个其他视频源包括计算机显示输出源。

15. 如权利要求 13 所述的 MRI 控制系统，其特征在于所述至少一个其他视频源包括电视调谐器或视频录像机之一。

16. 如权利要求 5 所述的 MRI 控制系统，其特征在于所述进一步 RF 屏蔽空间由所述显示装置外罩限定。

17. 如权利要求 1 所述的 MRI 控制系统，其特征在于所述红外遥控装置包括基本上无铁磁性的材料，从而在 MRI 检查室内不会产生大磁场对所述红外遥控装置的吸引力。

18. 如权利要求 1 所述的 MRI 控制系统，其特征在于所述红外接收机位于 MRI 检查室外部，并且所述 MRI 控制系统进一步包括延伸经过 MRI 检查室边界的 RF 屏蔽红外信号路径，所述红外接收机位于所述路径从而接收 MRI 检查室内部产生并沿所述路径的红外信号。

19. 如权利要求 1 所述的 MRI 控制系统，其特征在于所述红外遥控装置包括手持遥控装置。

20. 如权利要求 1 所述的 MRI 控制系统，其特征在于所述红外遥控装置包括轨迹球操作的遥控装置。

21. 如权利要求 1 所述的 MRI 控制系统，其特征在于所述红外遥控装置包括键盘型遥控装置。

22. 如权利要求 1 所述的 MRI 显示系统，其特征在于所述显示装置包含 LCD 显示监视器。

23. 如权利要求 1 所述的 MRI 显示系统，其特征在于所述显示装置包含场致发射显示装置。

24. 如权利要求 1 所述的 MRI 显示系统，其特征在于所述显示装置包含等离子体显示装置。

25. 如权利要求 10 或 18 所述的 MRI 控制系统，其特征在于，所述 RF 屏蔽红外信号路径在 MRI 检查室所述边界处包含有丝网。

26. 一种在 MRI 扫描仪扫描操作期间控制 RF 屏蔽的 MRI 检查室内一个或多个装置的方法，其特征在于包含以下步骤：

在 MRI 检查室内提供 MRI 兼容红外遥控装置；

提供红外接收机用于接收所述红外遥控装置发射的红外控制信号；

将所述红外接收机与至少一个受控装置操作上相连；

操作 MRI 扫描仪，包括启动和停止所述 MRI 扫描仪、显示图像、选择图像以及放大和缩小图像中的至少一个操作；

在 MRI 扫描仪操作期间，所述红外遥控装置产生红外控制信号；以及根据从所述 MRI 扫描仪得到的信号显示图像。

27. 如权利要求 26 所述的方法，其特征在于进一步包括以下步骤：

在 MRI 检查室内提供进一步 RF 屏蔽空间并且使所述红外接收机位于所述进一步 RF 屏蔽空间内。

28. 如权利要求 27 所述的方法，其特征在于所述连接步骤包括以下步骤：利用光纤系统从所述红外接收机向所述受控装置传送控制信息。

29. 如权利要求 26 所述的方法，其特征在于在 MRI 检查室外部提供所述红外接收机，所述方法进一步包括以下步骤：

经 MRI 检查室边界提供 RF 屏蔽的红外信号路径；以及

其中所述产生所述红外控制信号的步骤包括使所述信号沿着所述红外信号路径。

30. 如权利要求 1 所述的 MRI 控制系统，其特征在于，所述显示单元和所述 MRI 扫描仪是一个整体。

31. 如权利要求 30 所述的 MRI 控制系统，其特征在于，所述红外接收机和所述显示单元是一个整体。

32. 如权利要求 1 所述的 MRI 控制系统，其特征在于，所述红外遥控装置是用非磁性材料制成的。

## 室内磁共振显示终端和遥控系统

本申请是申请日为 1998 年 11 月 25 日申请号为第 98811653.7 号发明名称为“室内磁共振显示终端和遥控系统”的中国专利申请的分案申请。

### 优先权

本申请对 1997 年 11 月 28 日提交的分案申请 No. 60/066,981 拥有权益。

### 发明领域

本发明涉及磁共振成像控制系统，特别涉及可以在 MRI 检查室内控制 MRI 扫描仪和显示图像的室内 MRI 显示终端和遥控系统。

### 背景技术

磁共振成像 (“MRI”) 是一种众所周知的技术，它根据核磁共振 (“NMR”) 的原理获得病人详细的二维和三维图像。磁共振适于软组织的成像，并且主要用于诊断内伤或其他医学疾病。典型的 MRI 系统通常包括：能够产生非常强的覆盖或包围病人身体一部分的均匀磁场的磁铁；射频 (“RF”) 发射机和接收机系统，包括包围被研究病人身体部分的接收机线圈；磁梯度系统，用于在空间内定位被研究病人身体的特定部分；以及计算机处理/成像系统，用于从接收机线圈接收信号并且将信号处理为可解释的数据，例如医生或 MRI 维护人员观看的直观图像。有关 MRI 技术和设备的其他信息可以在 Van Nostrand 的科学大百科全书 (第八版，pp2198-2201) 和美国卫生部的 “与磁共振成像系统交互的医疗设备入门” (1997 年 2 月 7 日) 中找到。MRI 的一般原理和有关设备是众所周知的，因此不再赘述。

通常情况下，MRI 系统包括两个房间：主要由 MRI 磁铁和病人台占据的 RF 屏蔽室 (法拉第笼) (即 “检查室”)；以及控制室，一般放置其他设备并由 MRI 技术人员控制 MRI 过程。磁铁和病人台位于屏蔽检查室内。由于 MRI 特性，发射或泄漏 RF 信号的设备或物体可能对成像过程产生不利干扰，所以其他设备位于屏蔽检查室外部。

“开放式”MRI系统的出现为病人提供了更为舒适的检查过程并且使MRI维护人员和医生在MRI系统检查或扫描病人身体一部分时接近病人。这种开放式MRI系统的例子是日立医疗系统美国股份有限公司提供的AIRIS®II系统。开放式MRI系统使医生和其他MRI维护人员能够在MRI系统扫描和产生图像时对病人进行介入手术或其他治疗过程。

开放式MRI系统也便于实现“MR透视”，它将接近实时的信号获取、图像识别和图像显示与介入过程结合起来。因此当采用MR透视时，医生在对病体施行医治过程的同时，基本上是实时监视(大约1张图像/秒)人体的二维或三维图像。例如如果医生希望将无碍MR的工具(例如针或内窥镜)插入特定器官，则在忽视其他器官的同时，通过察看观察屏幕上的MRI图像，内部监视针或工具的路径。因此在MR透视过程中，显示/控制终端需要(即使不是必须)靠近施行透视过程的医生；此外，在透视过程中方便地控制MRI系统也是有利的。

在其他不必采用MR透视的MRI机器内使用中，由于要尽量保持环境无菌，所以医生不能离开MRI检查室，这样经常需要在MRI检查室内观察病人图像。在不如上述AIRIS®II系统“开放”的MRI系统中更会引起这样的问题。

MRI系统的缺点是由于MRI过程固有的强磁场和易受RF干扰，所以难以在检查室内安放控制/显示终端。由于视频信号RF频率，所以远地信号处理系统经导线送入检查室内的视频信号将导致RF干扰进入检查室。此外，在过去，检查室内的MRI扫描仪和显示器的功能和操作控制限于专用功能(按钮)，并且对于室内控制终端是图形用户界面的情况，限于带连线的光标控制装置(鼠标、轨迹球、游戏杆等)和/或键盘。这种光标控制装置需要水平表面空间，在介入设备中空间是宝贵的，并且带连线的装置可能极大限制医生在检查室内的位置。

因此使检查室内的医生或维护人员在透视过程中方便地观看图像并且直接控制MRI系统是有利的。而且提供的MRI系统在检查室内医生或维护人员的控制下选择性地显示多个来源的图像也是有利的。对于医疗企业和领域，控制MRI检查室内任一设备组的MRI兼容控制系统也是有利的。

### 发明内容

在本发明的一个方面中，控制RF屏蔽MRI检查室内的MRI扫描仪操作的MRI控制系统包括位于MRI检查室内的MRI兼容红外遥控装置，用于在MRI检

查室内产生红外信号。红外接收机用于接收红外遥控装置发射的红外控制信号并作出响应产生电学控制信号。位于 MRI 检查室外部的 MRI 控制器与接收控制信息的红外接收机相连。MRI 控制器与 MRI 扫描仪相连以控制 MRI 扫描仪和接收扫描信息并且 MRI 控制器响应红外遥控装置发射的控制信号，根据从红外接收机接收的控制信息控制 MRI 扫描仪的操作。系统使医生或技术人员能够根据介入过程的需要控制 MRI 检查室内的 MRI 扫描仪操作和图像的产生。

在较佳实施例中，显示装置为室内 LCD 控制/显示终端并且红外遥控是无绳的手持遥控器，用于检查室内 MRI 扫描仪控制终端的操作和控制检查功能与操作(例如开始、停止、显示图像、图像察看、图像选择、放大图像、缩小图像等)。应用 MRI 时最好采用红外遥控器。特别是，遥控器不发射明显的 RF 信号，并且不包含任何明显数量的铁磁材料。LCD 终端包括安装在分离的 RF 屏蔽空间或盒子(也位于检查室内)内的 LCD 模块。视频信号从 MRI 控制器发送至检查室并且控制信号从检查室经光缆发送至计算机处理器和控制设备。在分离的 RF 屏蔽空间或盒子内是 IR 接收机和与 LCD 显示器和红外接收机耦合的必需的光纤收发机。光缆从 RF 屏蔽盒经波导延伸进入检查室和退出检查室，波导是通过检查室屏蔽的屏蔽连接器或其他合适的穿透装置。

LCD 模块比较好的是显示由手持遥控装置控制的图像用户界面。因此，通过利用手持遥控装置，医生或室内维护人员将能够启动序列，改变序列参数，拍照，归档，完成后处理，观看图像以及将图像经网络连接发送至设施的其他区域。

在本发明的另一个方面中，在 RF 屏蔽 MRI 检查室内选择显示图像的 MRI 显示系统内，MRI 扫描仪位于其中，MRI 显示系统包括位于 MRI 检查室内的 MRI 兼容红外遥控装置，用于在 MRI 检查室内产生红外选择信号。红外接收机用于接收红外遥控装置发射的红外选择信号并作出响应产生电学控制信号。显示装置位于 MRI 检查室内，用于显示图像。视频切换盒位于 MRI 检查室外部并且具有与 MRI 检查室内显示装置操作上相连的输出，用于向显示装置提供图像信号。位于 MRI 检查室外部或内部的 MR 图像视频信号与视频切换盒的第一输入相连并且位于 MRI 检查室内的第一视频装置与视频切换盒的第二输入操作上相连。视频切换盒由用于将视频切换盒其中一个输入选择为显示装置显示的红外遥控装置控制。系统使来自多个来源的视频图像在 MRI 检查室内选择显示，选择过程便于在 MRI 检查室内实施。

本发明进一步的方面提供在包含MRI扫描仪的MRI检查室内控制一个或多个装置的控制系统，它包括位于MRI检查室内的MRI兼容红外遥控装置，用于在MRI检查室内产生红外信号。红外遥控装置包括基本上无铁磁性的材料，从而对MRI检查室内的红外遥控器基本上不产生强磁场。红外接收机用于接收红外遥控装置发射的红外控制信号并作出响应产生电学控制信号。红外接收机可以与MRI检查室内或外部的任何装置相连，从而由红外遥控装置完成控制。

### 实施发明的较佳方式

如图1所示，磁共振成像(“MRI”)系统10包括位于RF屏蔽(法拉第笼)检查室14内的MRI扫描仪12。MRI扫描仪12包括封闭在门架15内的高强度磁铁和马达驱动的病人台。分离室18包含工作台20和必要的处理/控制计算机系统，MRI扫描仪12与MRI控制器22相连，它包括运行MRI扫描仪和工作台的计算机和电子系统组件或者这种组件的任意部分，并且在所示实施例中，包括主机CPU和电子线路(一般是RF脉冲序列器和x、y和z梯度方向上的三个磁场梯度放大器)，用于产生RF脉冲和磁场梯度以向MRI控制器22提供扫描信息，并用于从MRI控制器22接收扫描指令。

如图1-3所示，在本发明的一个实施例中，包括室内显示/控制站，它包括显示/控制终端24和由室内医生或维护人员操作的手持遥控装置26。比较好的是，遥控装置26为红外遥控器并且显示/控制终端22安装在从门架15延伸出来的悬臂28上。但是显示/控制终端22也可以单独位于MRI检查室14内，例如位于分离固定件或基座上。

遥控装置26必需是MRI兼容的，即它不得发射任何明显的RF信号并且不得包含任何可观数量的铁磁材料(为揭示方便，“明显的”RF信号为任何降低MRI过程性能的RF信号而“可观的”数量是铁磁材料引起MRI过程性能降低或者导致检查室内不安全的数量—在许多情况下，“可观的”数量是大于零的任意数量，但是本发明并无这种限定。)通常情况下，如果遥控装置26包含明显较小数量的铁磁材料从而在检查室内对装置基本上没有强磁场引起的吸引力，则遥控装置26将适于本发明。

在一个实施例中，遥控装置26为修改为与MR兼容的遥控点或遥控点PLUS无绳可编程红外鼠标(从加利福尼亚州的Camario的Interlink电子购买)。例如三个铁磁螺丝用非铁磁螺丝代替，省去了三个电池触点端，并且用锂钮扣电

池代替电池，例如带塑料盒和不锈钢单元的超长寿命 U3VL-NM-TS 电池。由于 MR 兼容电池的尺寸，需要重新设计电池的存放区。本发明遥控装置 26 的优点是可以在检查室 14 内安全使用并且可以通过尺寸向显示/控制终端 24 发送红外信号而不会降低 MRI 系统的性能。

修改为兼容 MR 的显示/控制终端 24 包括包含液晶“玻璃”、荧光背照射和相关接口电路的内部 LCD 模块。功率从远地电源 32 输送至模块。如图 4 所示，显示/控制终端 24 还包括红外接收机 30、光纤发射机 34 和光纤接收机 36。所有这些单元都安装在 MRI 检查室 14 内的进一步 RF 屏蔽(法拉第笼)盒或空间 38 内。虽然所示进一步 RF 屏蔽空间 38 为封闭显示器 24、红外接收机 30、光纤发射机 34 和光纤接收机 36 的屏蔽空间，但是也可以采用包含单个单元的分立的 RF 屏蔽空间。因此，这里所用术语进一步 RF 屏蔽空间包括使用一个或多个分立的 RF 屏蔽空间以封闭单元 24、30、34 和 36 中的任意一个。限定进一步 RF 屏蔽空间 38 的盒子包括合适 RF 屏蔽材料的里衬(例如覆盖银的黑化不锈钢，放置在从 Doylestown, PA 的 DONTECH 购买的塑料)。也可以采用其他 RF 屏蔽材料。盒子通过铸铝支承结构 40 与悬臂 28 耦合。盒子还包括与用于从遥控装置 26 接收红外信号的红外接收机 30 光耦合的小端口 42。红外接收机 30 与光纤发射机 34 耦合从而使医生或室内维护人员可以利用遥控装置 26 向 MRI 控制器 22 发送控制信息。如下所述，这些控制信号经远距离光纤 72 从检查室 14 发射出去。与光纤接收机 36 耦合的是三个光纤视频输入线 44a、44b 和 44c，对应普通 RGB 电缆的三个视频线。为光纤视频线 44a-44c 和光纤 72 的进入屏蔽空间 38 提供波导 46a 并且为光纤进入检查室 RF 边界或屏蔽 14 提供波导 46b。光纤接收机 36 可以是适用于 MRI 检查室 14 内的标准光纤视频接收机。例如光纤接收机 36 包括一个或多个铁芯变压器，例如直流一直流变压器，从而提供负同步电压，比较好的是去除铁芯变压器并且用空气芯变压器代替或者空间 38 的分立输入线提供直流电压。其他单元需要作类似的修改。

显示/控制终端 24 的 LCD 模块部分比较好是从 NEC 技术购买的改进的 LCD2000 监视器。为了改进 LCD2000 监视器使其用作本发明的 LCD 模块，去除 LCD2000 监视器的塑料外罩并且用上述 RF 屏蔽外壳或外罩代替，去除电源(电源包括大的铁芯变压器)并用与远程电源 32 耦合的屏蔽线代替，用空气内芯变压器代替荧光背照射电源内的变压器，其他铁磁单元被非铁磁单元代替，并且光纤接收机接口 36 包含在 RGB 接收机内。对本领域普通技术人员显而易见的

是，显示/控制终端 24(不发射明显的 RF 信号，包括光纤发射机和接收机，包括遥控操作的红外接收机并且位于屏蔽盒内)在 MRI 技术以外也有应用。这种显示/控制终端在各种射频干扰是问题的环境应用。此外，光纤线使得视频和控制信号可以经长距离发送而数据不会明显变差。

如图 4 所示，控制室 18 比较好是包括：Sun Microsystem 工作站 48；网络技术的 Vopex2K-Sun 外设分离器 50，它通过 RGB 电缆 52 和键盘电缆 54 与工作站 48 耦合；通过 RGB 电缆 56 和键盘电缆 58 与外设分离器耦合的工作台 20，这里工作台包括监视器 60、键盘 62 和诸如鼠标 64 之类的光标控制装置；将外设分离器 50 的 RGB 电缆 68 上的视频信号转换为经光纤线 44a-44c 发送入检查室 14 内的光纤发射机 66(例如从马里兰 Gaithersburg 的光通信购买的型号 3652T)；以及经与光纤发射机 34 耦合的光纤线 72 接收控制型号的光纤接收机 70(例如从马里兰 Gaithersburg 的光通信购买的型号 3652R)。光纤接收机 70 将光纤信号转换为电学信号经分离器返回工作站 48。如上所述，MRI 检查室 14 内放置的这种单元可以需要为 MRI 兼容而改动，例如去除铁磁材料并用非铁磁材料代替，去除铁芯变压器并代替或提供分立的输入线提供直流电压。

因此，检查室 14 内的医生或维护人员可以利用手持遥控器 26 控制 MRI 装置的操作和显示/控制终端 24 的操作。IR 接收机 30 从 IR 遥控器 26 接收控制信号，并且控制信号由光纤发射机 34 转换为光纤信号，随后经光纤线 72 送至操作站的光纤接收机 70。工作站 48 处理控制信号，产生显示信号，并且随后经 RGB 电缆 52、68 向光纤发射机 66 发送显示信号，光纤发射机 66 将这些显示信号转换为光纤信号并且经光纤线 44a-44c 发送入检查室 14。这些光纤信号被光纤接收机 36 接收并且内部视频电路系统将这些在光纤接收机上接收的信号处理为在显示器 24 上显示的视频显示。除了本发明便于在检查室 14 内控制以外，可以利用遥控系统来利用图像用户界面控制 MRI 扫描仪的功能和操作，从而使控制室 18 内的技术人员使用包括鼠标 64 和监视器 60 在内的操作台 20。

对本领域普通技术人员显而易见的是，光纤接口可以包含在其他 MR 兼容视频装置(除显示终端以外)内和其他用于检查室的 MR 兼容设备内。此外，利用 RF 屏蔽光纤发射机的光纤将 MR 检查室内部的视频信号传送出 RF 屏蔽检查室 14 属于本发明范围。利用除 LCD 显示技术以外的显示技术的显示模块也属于本发明的范围。例如，显示/控制终端利用场致发射显示器(“FED”)技术(例

如从加利福尼亚的 Santa Clara 购买的 PixTech)或等离子体显示技术(从 NEC 技术购买)也属于本发明的范围。本发明利用光纤技术提供了视频和其他信号来往于检查室的安全和无 RF 发送。在检查室内部, 光纤信号比较好的是在分立的屏蔽盒或空间内重新转换为被检查室内部单元使用的电学信号。比较好的是采用 RF 波导作为使光纤光缆通过 RF 屏蔽室并且进入室内 RF 屏蔽设备的装置。

利用除手持遥控器 26 以外的遥控装置(例如红外计算机键盘、无绳红外轨迹球装置、红外无绳开关等)也属于本发明的范围。当然, 所有这些控制装置都必需如上所述与 MR 兼容。这种遥控装置可以包含功能专用按钮, 用于激活或失效 MRI 系统的单个过程或动作, 诸如“开始”、“停止”或“扫描”之类可以用于图像用户接口。

而且虽然较佳实施例将红外接收机 30 定位在带显示终端 24 的屏蔽外罩或空间 38 内, 但是为红外接收机 30 提供如上所述的分立屏蔽外罩和相关红外光学发射机也属于本发明的范围。而且红外接收机位于检查室外部, 经有线 RF 窗口从手持遥控器接收 IR 信号也属于本发明的范围。而且采用手持遥控器控制检查室内的其他装置和机器也属于本发明的范围。这些装置包括病人监视装置、音频视频设备、计算机网络工作站等。

因此图 5 示出了包含上述各种修改的本发明的另一方面, 用于从多个视频装置或源选择显示图像。视频源包括来自 MRI 控制器 22(简化画出)、室内视频装置 80(例如手术显微镜或内窥镜摄像机)、TV 调谐器或视频录像机 82 或立体声计算机显示器 84 的 MRI 扫描图像。其他已知视频装置也可以包含在这种系统中。每个视频装置的输出与视频切换盒 86(例如从 Ohio 的 Aurora 的网络技术购买的型号 SE-SC-4-IR)连接, 切换盒与光纤发射机 66 连接, 发射机如上所述与光纤接收机 36 连接。可以根据需要在视频装置与视频切换盒 86 之间采用视频扫描转换器。视频切换盒 86 包括相连的红外接收机 30, 用于从检查室 14 内的红外遥控装置 26 接收红外控制型号。在这方面, 经丝网 RF 窗口 92 向视频切换盒 86 提供了红外路径 90, 从而使切换盒响应红外控制型号。如图所示, 视频切换盒 86 是四输入—一个输出的的装置, 可以由红外遥控装置 26 选择输出。检查室 14 内视频装置 80 与视频切换盒 86 之间的连接也可以包括上述光纤链路。值得注意的是, 这种视频选择也可以包含在图 4 的系统中, 这里红外接收机 30 位于进一步 RF 屏蔽空间 38 内, 此时红外接收机 30 与光纤发射机相

连，光纤发射机与光纤接收机 70(虚线)相连，光纤接收机 70 与 MRI 控制器 22 相连。MRI 控制器 22 包括与虚线 94 表示的视频切换盒 86 的控制输入连接的选择输出，MRI 控制器编程为切换控制器以响应红外控制型号。同样，可利用分立的切换控制器或者切换控制器可以包含在视频切换盒 86 内。

虽然上述装置形式构成了本发明较佳实施例，但是应该理解的是，本发明并不局限于装置的精确形式，并且可以在不偏离本发明范围的前提进行改变。在这方面，虽然最好采用红外遥控器，但是可以在某些应用中采用合适滤波的 RF 遥控器，此时 RF 控制型号不影响 MRI 扫描仪。例如对于工作在 12.7MHz 的 AIRIS®II 系统，低于 12.3MHz 或大于 13.1MHz 的 RF 遥控信号对 MRI 扫描仪的操作影响较小。而且虽然示出的工作台 20 位于分立房间 18 内，但是在本发明的室内控制系统中，工作台如果需要可以省去，并且分立的控制室 18 可以缩小至封闭控制器 22 的控制柜。

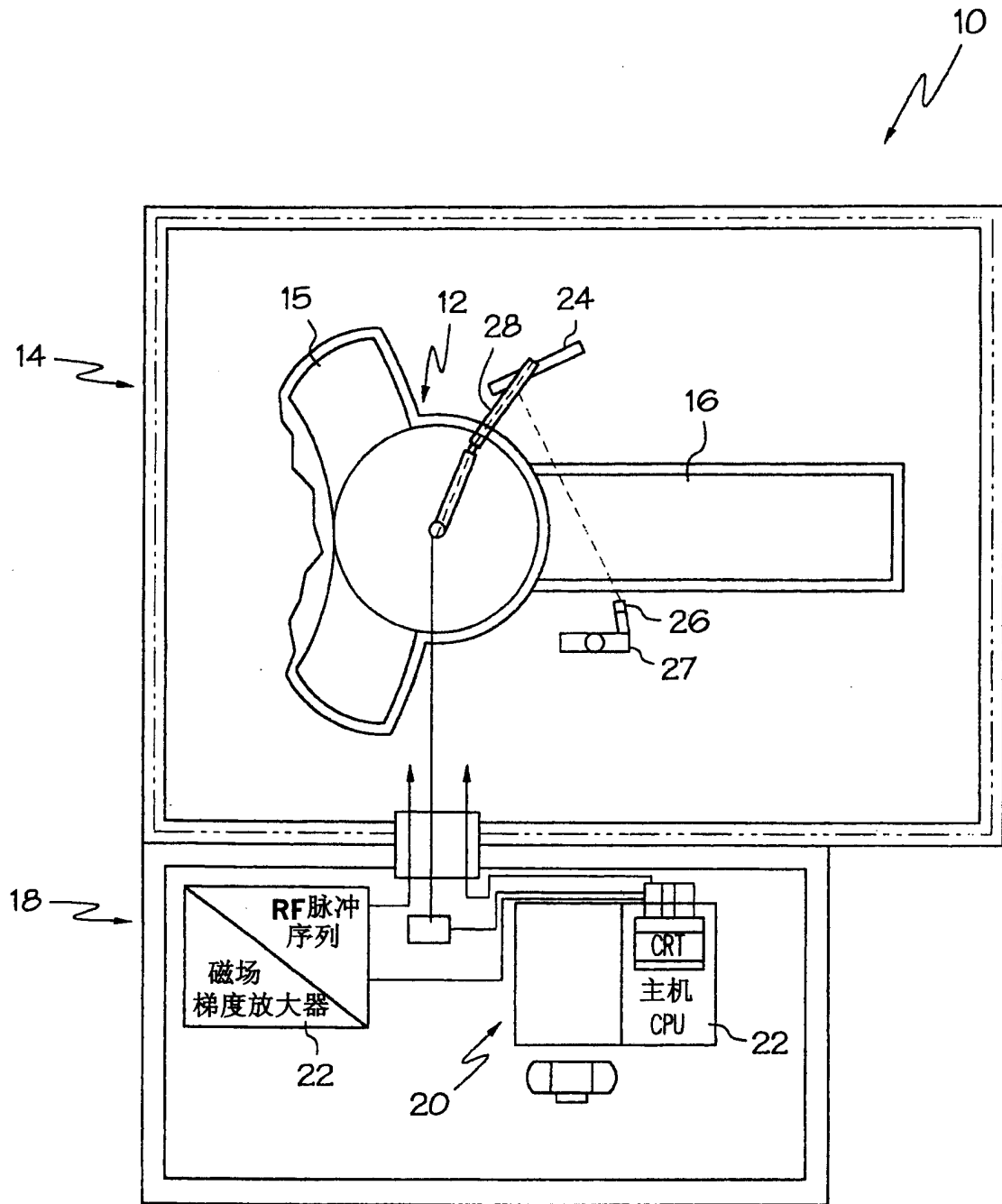


图 1

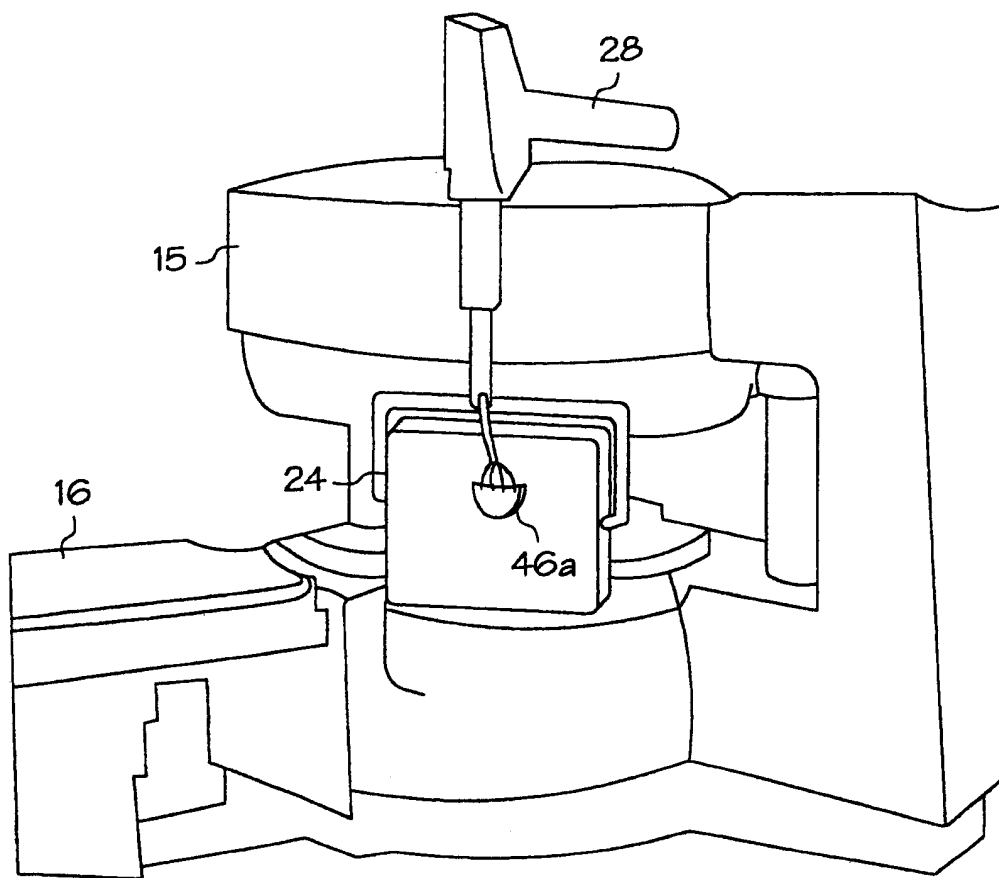


图 2

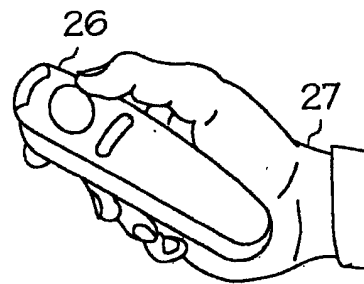
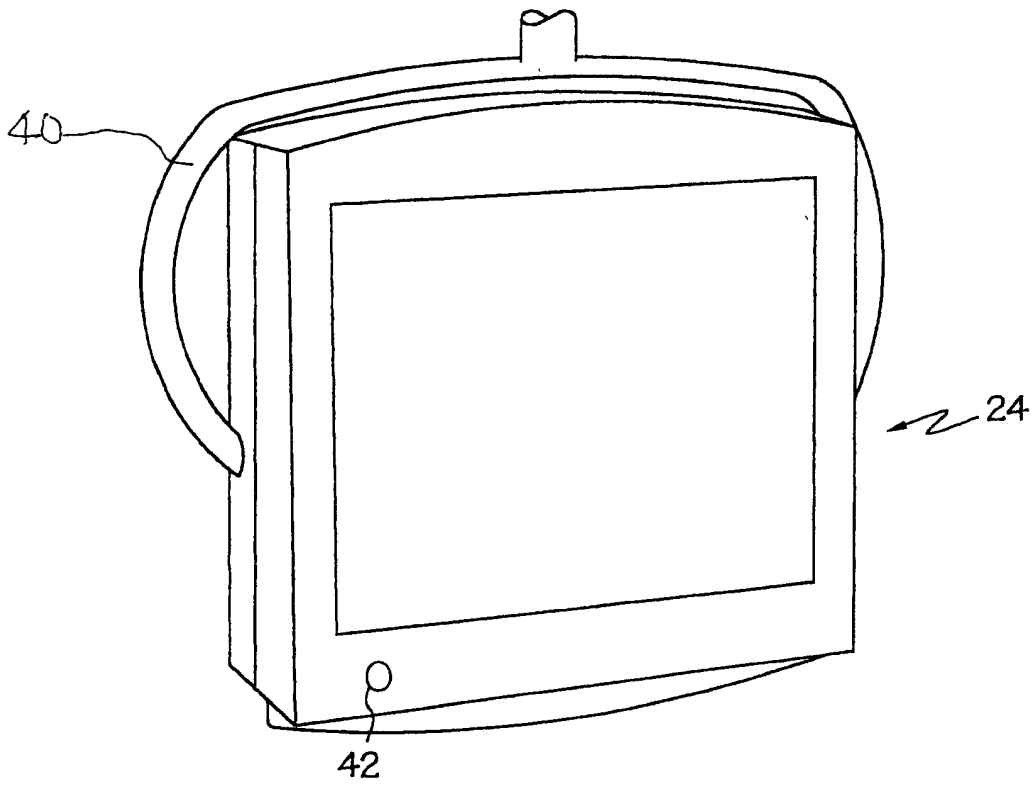


图 3

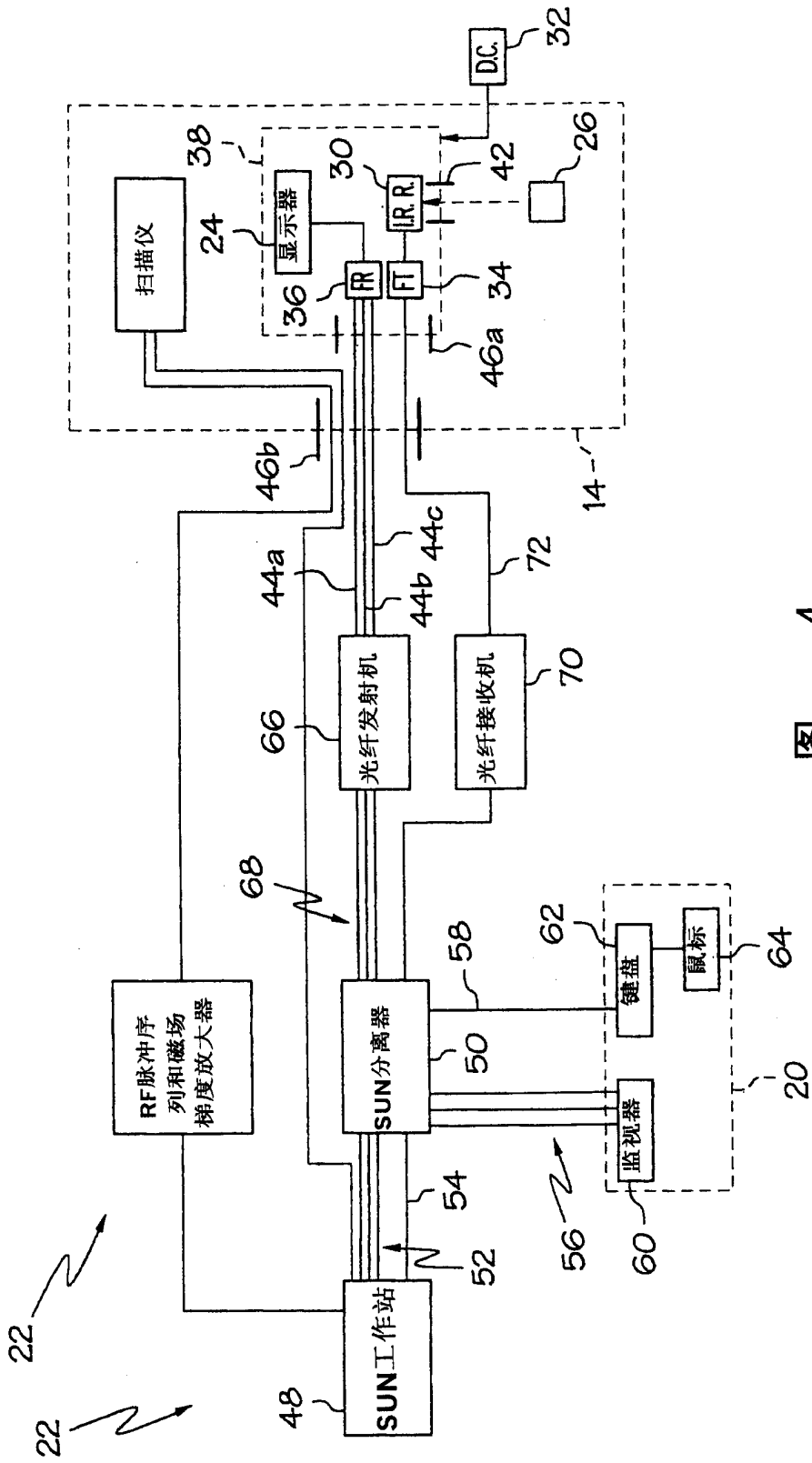


图 4

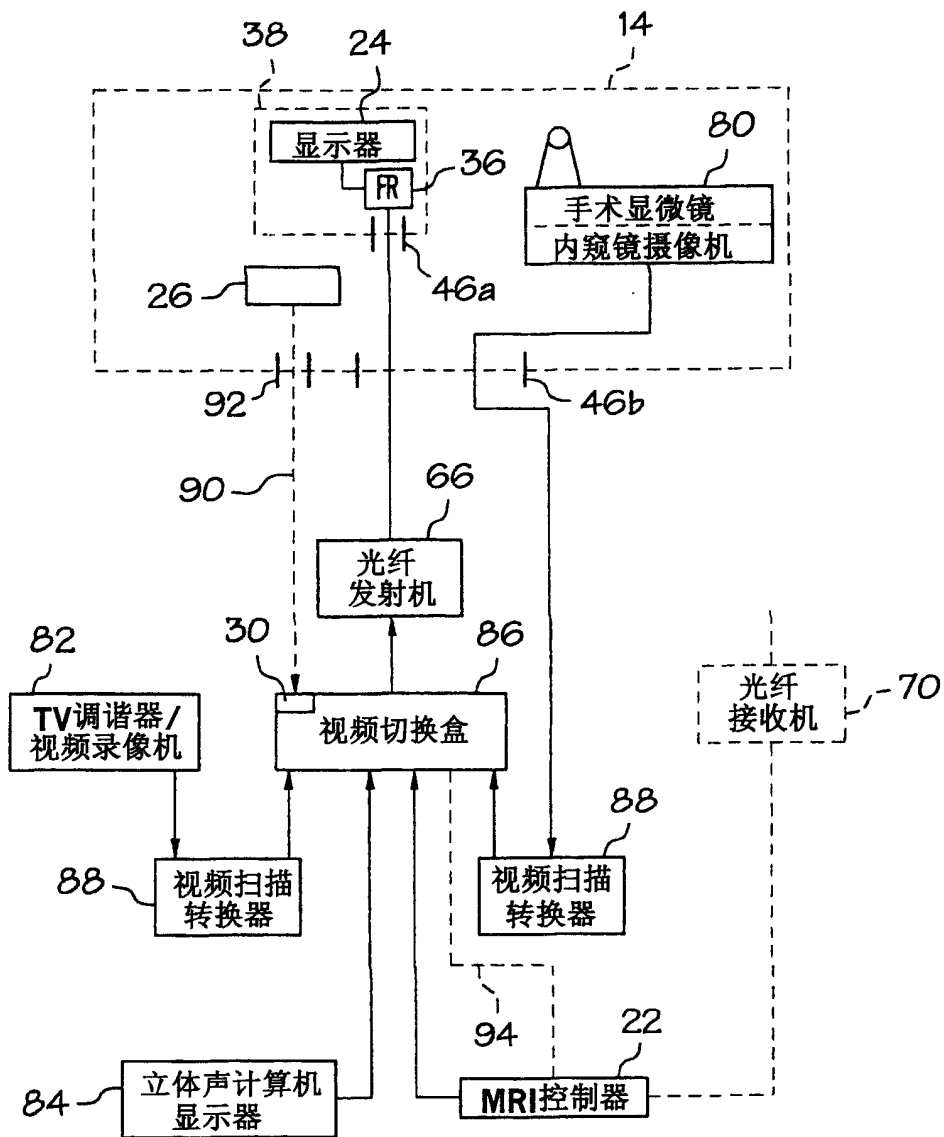


图 5