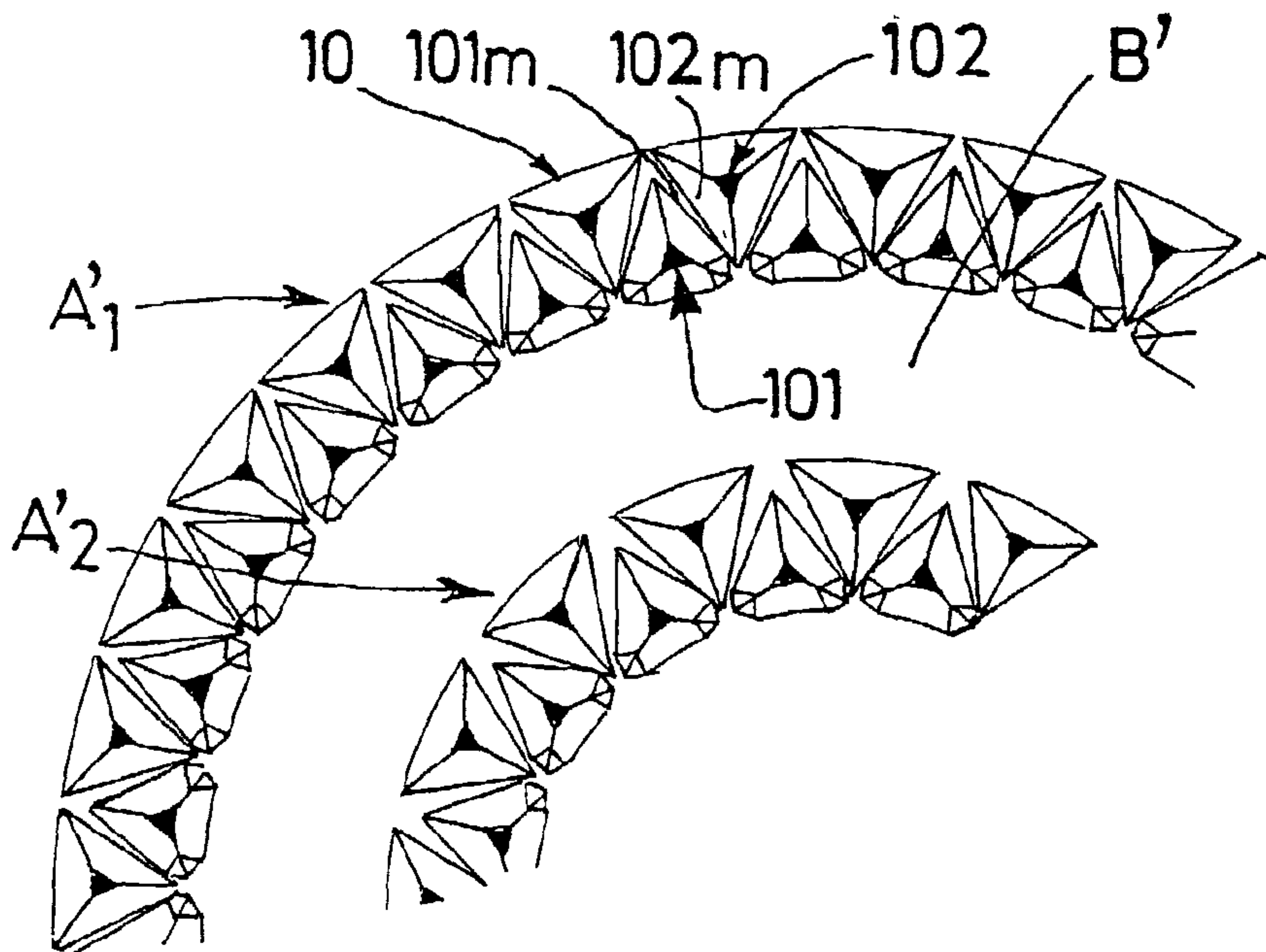




(86) Date de dépôt PCT/PCT Filing Date: 2003/01/24
 (87) Date publication PCT/PCT Publication Date: 2003/07/31
 (85) Entrée phase nationale/National Entry: 2004/07/05
 (86) N° demande PCT/PCT Application No.: FR 2003/000229
 (87) N° publication PCT/PCT Publication No.: 2003/062530
 (30) Priorité/Priority: 2002/01/25 (02290181.3) EP

(51) Cl.Int.⁷/Int.Cl.⁷ D21H 27/02, B31F 1/07, B29C 59/04
 (71) Demandeur/Applicant:
 GEORGIA-PACIFIC FRANCE, FR
 (72) Inventeurs/Inventors:
 GRAFF, PIERRE, FR;
 LAURENT, PIERRE, FR
 (74) Agent: OGILVY RENAULT

(54) Titre : FEUILLE DE PAPIER ABSORBANT GAUFRE, CYLINDRE POUR LE GAUFRAGE ET SON PROCÉDE DE MISE EN OEUVRE
 (54) Title: ABSORBENT EMBOSSED PAPER SHEET, EMBOSSING CYLINDER, AND METHOD FOR THE PRODUCTION THEREOF



(57) Abrégé/Abstract:

La feuille d'ouate de cellulose comprend au moins une première zone gaufrée (A₁, A₂) avec des protubérances sur une face correspondant à des alvéoles sur l'autre face. Les alvéoles ont une base de forme sensiblement polygonale, et la feuille comprend au moins une deuxième zone non gaufrée (B). Selon l'invention: - les alvéoles 101', 102' sont disposés selon au moins un alignement - les côtés en vis-à-vis de deux alvéoles adjacents définissent un pont (P) à bords rectilignes ou sensiblement rectilignes de longueur L supérieure à sa plus grande largeur D, un ou plusieurs ponts reliés les uns aux autres déterminant un chemin entre préférentiellement deux secondes zones non gaufrées (B) séparées par au moins une première zone gaufrée (A₁, A₂)

(57) **Abrégé(suite)/Abstract(continued):**

). L'invention concerne également un cylindre pour le gaufrage d'une telle feuille.

(12) DEMANDE INTERNATIONALE PUBLIÉE EN VERTU DU TRAITÉ DE COOPÉRATION
EN MATIÈRE DE BREVETS (PCT)(19) Organisation Mondiale de la Propriété
Intellectuelle
Bureau international(43) Date de la publication internationale
31 juillet 2003 (31.07.2003)

PCT

(10) Numéro de publication internationale
WO 03/062530 A1(51) Classification internationale des brevets⁷ :
D21H 27/02, B31F 1/07, B29C 59/04(71) Dépositant (pour tous les États désignés sauf US) : GEOR-
GIA-PACIFIC FRANCE [FR/FR]; 11, route Industrielle,
F-68320 Kunheim (FR).(21) Numéro de la demande internationale :
PCT/FR03/00229(72) Inventeurs; et
(75) Inventeurs/Déposants (pour US seulement) : GRAFF,
Pierre [FR/FR]; 2, rue du Chêne, F-68600 Wolfgantzen
(FR). LAURENT, Pierre [FR/FR]; 10, route des 3 Epis,
F-68230 Turkheim (FR).(22) Date de dépôt international :
24 janvier 2003 (24.01.2003)

(25) Langue de dépôt : français

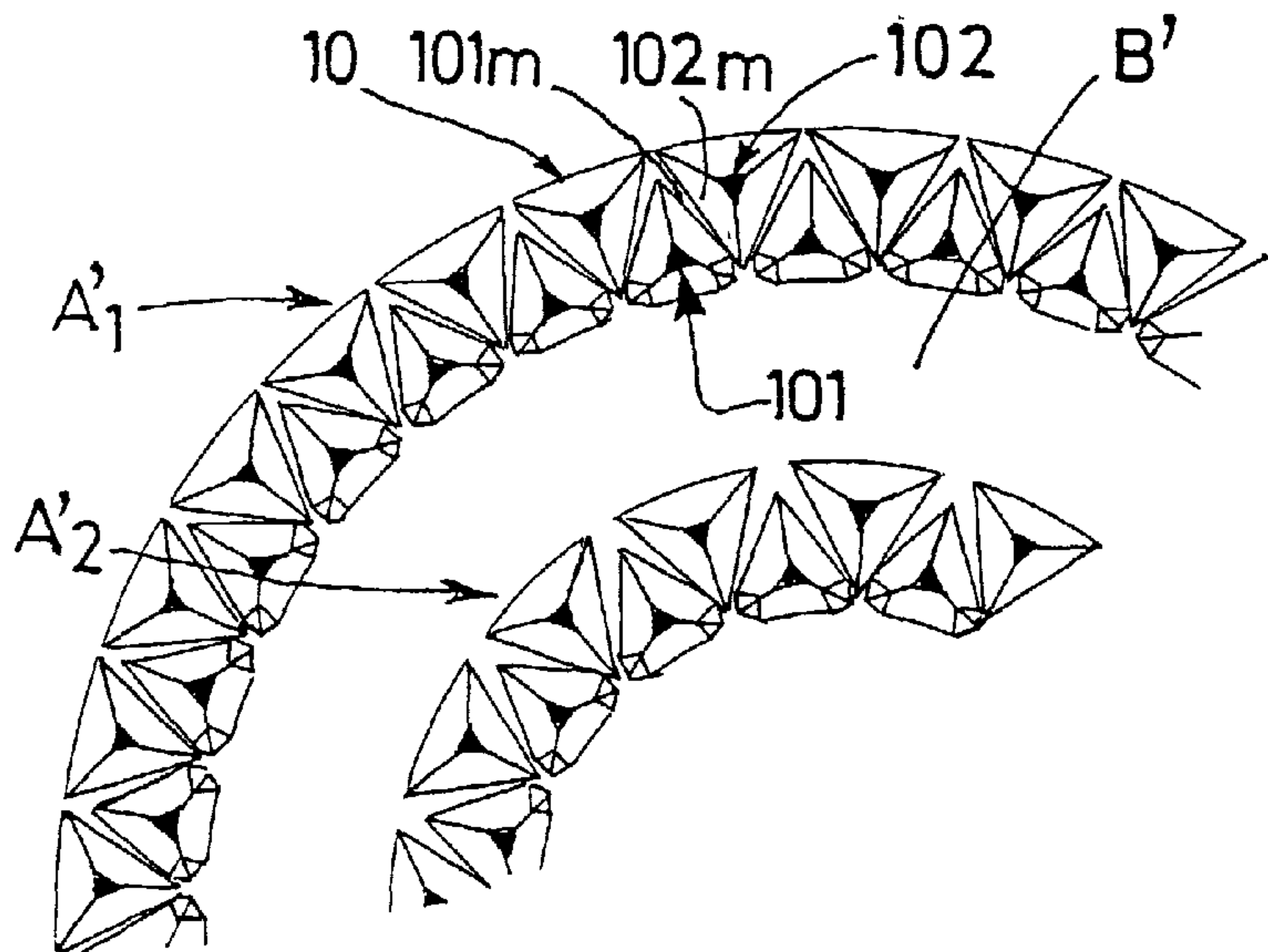
(74) Mandataire : ATTARD, Nadine; Georgia-Pacific
France, Direction de la Propriété Intellectuelle, 23, boule-
vard Georges Clémenceau, F-92415 Courbevoie cedex
(FR).

(26) Langue de publication : français

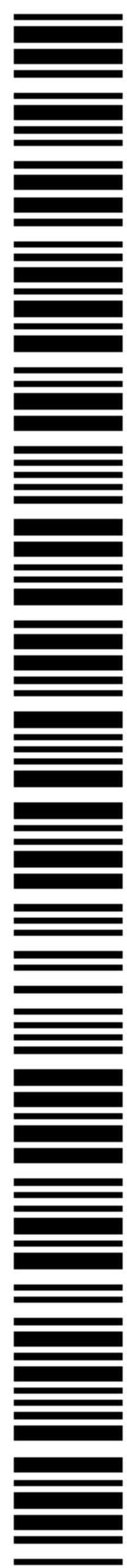
(30) Données relatives à la priorité :
02290181.3 25 janvier 2002 (25.01.2002) EP

(81) États désignés (national) : CA, MX, NO, US.

[Suite sur la page suivante]

(54) Title: ABSORBENT EMBOSSED PAPER SHEET, EMBOSSEING CYLINDER, AND METHOD FOR THE PRODUCTION
THEREOF(54) Titre : FEUILLE DE PAPIER ABSORBANT GAUFRE, CYLINDRE POUR LE GAUFRAGE ET SON PROCÉDE DE MISE
EN OEUVRE(57) Abstract: Disclosed is a cotton cellulose sheet comprising at least one first embossed area (A₁, A₂) with protrusions on one side and corresponding indentations on the other side. The indentations have an essentially polygon-shaped base. The inventive sheet comprises at least one second non-embossed area (B). According to the invention: - the indentations 101', 102' are arranged at least according to one alignment; - the sides facing two adjacent indentations define a bridge (P) with straight or substantially straight edges having a length L which is greater than the greatest width D thereof. One or several interlinked bridges define a path between preferably two second non-embossed areas (B) which are separated by at least one embossed area (A₁, A₂). The invention also relates to a cylinder for embossing such a sheet.

[Suite sur la page suivante]



WO 03/062530 A1



(84) États désignés (régional) : brevet eurasien (AM, AZ, BY, KG, KZ, MD, RU, TJ, TM), brevet européen (AT, BE, BG, CH, CY, CZ, DE, DK, EE, ES, FI, FR, GB, GR, HU, IE, IT, LU, MC, NL, PT, SE, SI, SK, TR).

— *relative au droit du déposant de revendiquer la priorité de la demande antérieure (règle 4.17.iii) pour la désignation suivante US*

Déclarations en vertu de la règle 4.17 :

- *relative au droit du déposant de revendiquer la priorité de la demande antérieure (règle 4.17.iii) pour la désignation suivante US*
- *relative au droit du déposant de revendiquer la priorité de la demande antérieure (règle 4.17.iii) pour la désignation suivante US*

Publiée :

- *avec rapport de recherche internationale*

En ce qui concerne les codes à deux lettres et autres abréviations, se référer aux "Notes explicatives relatives aux codes et abréviations" figurant au début de chaque numéro ordinaire de la Gazette du PCT.

(57) Abrégé : La feuille d'ouate de cellulose comprend au moins une première zone gaufrée (A₁, A₂) avec des protubérances sur une face correspondant à des alvéoles sur l'autre face. Les alvéoles ont une base de forme sensiblement polygonale, et la feuille comprend au moins une deuxième zone non gaufrée (B). Selon l'invention: - les alvéoles 101', 102' sont disposés selon au moins un alignement - les côtés en vis-à-vis de deux alvéoles adjacents définissent un pont (P) à bords rectilignes ou sensiblement rectilignes de longueur L supérieure à sa plus grande largeur D, un ou plusieurs ponts reliés les uns aux autres déterminant un chemin entre préférentiellement deux secondes zones non gaufrées (B) séparées par au moins une première zone gaufrée (A₁, A₂). L'invention concerne également un cylindre pour le gaufrage d'une telle feuille.

Feuille de papier absorbant gaufré, cylindre pour le gaufrage et son procédé de mise en oeuvre

L'invention se rapporte au domaine des papiers absorbants à usage
5 sanitaire ou domestique. Elle vise notamment les produits à usage unique tels que les serviettes de table, les nappes, les essuie-tout ou le papier toilette, fabriqués en ouate de cellulose.

L'ouate de cellulose est un papier absorbant de grammage
10 préférentiellement compris entre 15 et 35 g/m², qui peut être fabriqué de manière à présenter une certaine capacité d'allongement. Une technique courante consiste à appliquer et coller la feuille encore humide sur un cylindre sécheur, et à l'en détacher ensuite au moyen d'une lame formant
15 racle pour créer des ondulations de crêpage. Elle peut ensuite être mise en bobine en attente d'une transformation en produit fini. Cette technique présentée de façon sommaire est dite conventionnelle. On la désigne dans le domaine par (CWP).

Une autre technique consiste à sécher la feuille après égouttage sans
exercer de pression, en partie au moins jusqu'à une siccité suffisante pour figer les fibres au sein de la feuille. Le cas échéant, on termine le séchage
20 par application de la feuille sur un cylindre chauffé. Grâce à ce premier séchage, on peut presser la feuille sur le cylindre sans détruire sa structure. Elle conserve une partie de son volume. Ce cylindre permet en outre son crêpage. On réalise le premier séchage sans pression en soufflant de l'air chaud au travers de la feuille après son égouttage. Cette technique, que l'on
25 désigne dans le domaine sous le sigle (TAD), permet d'obtenir une feuille plus épaisse, et de plus grand volume massique que la technique conventionnelle. Elle se caractérise par une structure plus ouverte et une perméabilité plus grande.

Ensuite, par la technique connue du gaufrage, on peut en améliorer
30 ou à tout le moins, modifier l'une ou l'autre de ses caractéristiques, telles que la douceur, la souplesse, l'absorption, l'épaisseur ou l'aspect. Le mode de transformation est alors fonction de l'usage auquel il est destiné. Le motif de gaufrage est le plus communément constitué de protubérances ou bossages en forme de pyramides à section ronde, ovale ou carrée, répartis
35 régulièrement à la surface de la feuille. On observe qu'à une protubérance sur une face de la feuille correspond une cavité ou alvéole sur l'autre face.

Pour gaufrer l'ouate de cellulose, on utilise généralement un cylindre rigide présentant en surface des picots, obtenus par gravure ou par usinage, de forme, dimensions et densité appropriées. On applique la feuille sur le cylindre et on la presse au moyen d'un autre cylindre présentant un revêtement pouvant se déformer, en caoutchouc par exemple. Elle épouse ainsi le relief. Pour un même motif, on obtient une déformation plus ou moins importante selon les paramètres que l'on a choisis, tels la souplesse du caoutchouc, pour sa capacité à se déformer et se conformer au relief de la gravure, et la pression de gaufrage.

La Demanderesse commercialise un produit papier essuie-tout dont les protubérances sont réparties selon des cercles concentriques. L'essuie-tout est composé de deux plis d'ouate de cellulose qui ont été gaufrés séparément et assemblés de façon que les protubérances soient en position connue sous le nom de « nested ». Les protubérances d'un pli font face à l'autre pli et sont placées entre les protubérances de ce dernier. Les deux plis sont emboîtés de cette façon l'un dans l'autre, et ménagent des poches d'air, améliorant l'absorption. La feuille présente des alvéoles sur ses deux faces visibles. En faisant abstraction de l'état de la surface au niveau microscopique, mais en considérant son aspect à l'œil nu, la feuille présente un relief à deux niveaux. Un premier niveau est défini par le fond des alvéoles (le fond des alvéoles est dans un seul plan si les picots de gaufrage étaient tous au même niveau). Le second niveau correspond à celui de la partie de la feuille qui est non gaufrée.

Pour améliorer la capacité d'absorption d'un produit essuie-tout, on peut travailler sur la feuille au moment de sa fabrication, c'est à dire au niveau de la machine à papier, sur sa formation, son mode de séchage ou les additifs que l'on incorpore par exemple.

Le mode de gaufrage de la feuille est aussi un paramètre important sur lequel on peut agir dans ce but.

La Demanderesse s'est fixé comme objectif de créer un mode de gaufrage améliorant les propriétés d'absorption du papier en ouate de cellulose.

La Demanderesse s'est également fixé comme objectif de créer un mode de gaufrage produisant un effet visuel attrayant et attractif à la fois.

Conformément à l'invention, on réalise cet objectif avec une feuille d'ouate de cellulose comprenant au moins une première zone gaufrée ayant des protubérances sur une face correspondant à des alvéoles sur l'autre

face, les alvéoles ayant une base de forme sensiblement polygonale, et au moins une deuxième zone non gaufrée, caractérisée par le fait que :

- les alvéoles sont disposés selon au moins un alignement
- les côtés en vis à vis de deux alvéoles adjacentes définissent un pont à bords rectilignes ou sensiblement rectilignes, de longueur L supérieure à sa plus grande largeur D, un ou plusieurs ponts reliés les uns aux autres déterminant un chemin entre préférentiellement deux secondes zones non gaufrées séparées par au moins une première zone gaufrée.

On appelle «pont» la partie qui est comprise entre deux alvéoles adjacents. Dans une disposition préférée de l'invention, les ponts ont des bords rectilignes. Les bords des ponts peuvent être courbes sans sortir du cadre de l'invention. Les bords sont préférentiellement parallèles mais ils peuvent aussi être légèrement inclinés l'un par rapport à l'autre, comme il sera explicité plus en détail ci-après.

On définit la largeur D du pont par la distance séparant les bords de deux alvéoles adjacents. Lorsque les bords ne sont pas parallèles, on considère la distance moyenne le long du pont.

Dans ce cas, la largeur peut varier dans un plan parallèle à la surface de la feuille. La largeur du pont peut aussi varier dans un plan perpendiculaire à la surface de la feuille, entre la surface de la feuille en haut de l'alvéole et le fond de l'alvéole. La plus grande largeur est déterminée aussi bien dans le plan parallèle à la surface de la feuille que dans le plan perpendiculaire à la surface de la feuille.

Cette largeur peut être très faible lorsque les ponts ne sont pas plans mais sont bombés transversalement, ce qui est le plus fréquent.

La structure conforme à l'invention est nouvelle par rapport à celle que l'on peut trouver dans l'état de la technique. De façon surprenante, on constate que les ponts ressortent visuellement et créent un motif distinct du motif issu des alvéoles, alors que dans les motifs de l'art antérieur, le motif apparent était exclusivement celui des alvéoles eux-mêmes. Le motif gaufré de l'invention évoque un produit textile avec un ornement brodé. En effet, le pont avec ses bords rectilignes, évoque le rassemblement de plusieurs fibres ou fils d'un produit tissé ou simplement textile.

En particulier la feuille de l'invention présente au moins trois niveaux de relief distincts qui font ressortir le motif défini par les alignements d'alvéoles.

Un premier niveau correspond au fond des alvéoles, un deuxième niveau correspond à la zone non gaufrée et un troisième niveau à la surface des ponts.

Cette solution se distingue de l'art antérieur où les alvéoles, respectivement protubérances, formant des alignements, présentent
5 exclusivement une base de forme ovale ou ronde. Certes, dans ce cas aussi, on constate qu'entre deux alvéoles adjacents, le niveau de la feuille est plus faible que celui de la seconde zone, mais cette partie a une forme en creux arrondie qui ne peut être assimilée à un pont. L'invention permet de créer
10 des ruptures franches de niveau, sources de contraste. Les arêtes constituées par ces bords, rectilignes ou sensiblement rectilignes, contribuent également à renforcer l'effet de contraste.

Préférentiellement, la feuille d'ouate de cellulose est telle que le rapport L/D est supérieur à 1, de préférence supérieur à 1,5, et notamment
15 supérieur à 3.

La feuille peut en outre être caractérisée par le fait que la distance entre deux premières zones (A_1 , A_2) adjacentes, séparées par une zone non gaufrée (B) est comprise entre une et trois fois, de préférence entre une et deux fois, la largeur des dites premières zones (A_1 , A_2).

Un papier gaufré dont le motif comprend des alvéoles carrés est déjà
20 connu. Par exemple, le brevet US 4 293 990 décrit une feuille gaufrée de papier destiné à l'essuyage. Le gaufrage est composé de portions planes séparées par des vallées. La distance (largeur et longueur) entre les alvéoles est dans ce cas toujours identique. Les ponts n'existent pas. De plus, bien
25 que les flans des vallées soient rectilignes, on ne trouve pas dans ce motif de partie correspondant aux secondes zones de l'invention, donc a fortiori trois zones à des niveaux différents.

En particulier, conformément à un mode de réalisation, la section des alvéoles peut être triangulaire avec l'avantage de pouvoir disposer celles-ci
30 selon des alignements formant des portions de courbes sans perdre la propriété des ponts.

Avantageusement, la pente (α) de l'une au moins des parois des alvéoles mesurée par rapport à la verticale au plan de la feuille est comprise entre 20° et 45° .

En outre, la densité linéaire des alvéoles est comprise entre 2 et 20
35 par cm ; leur densité surfacique se situe entre 4 et 50 par cm^2 , préférentiellement entre 4 et 20 par cm^2 .

La feuille selon l'invention peut être associée à une deuxième feuille d'ouate de cellulose pour former une feuille à épaisseur double.

Ainsi, la deuxième feuille peut être une feuille d'ouate de cellulose, de type séchée par soufflage traversant.

5 Conformément à une caractéristique intéressante de l'invention, les alignements sont concentriques.

Le cylindre pour le gaufrage d'une feuille comprend des picots à base polygonale formant des alignements dans lesquels deux picots adjacents sont disposés de telle façon que deux côtés respectifs de la base polygonale desdits deux picots sont disposés en vis à vis l'un de l'autre et sont sensiblement parallèles entre eux.

Préférentiellement, les picots sont à base triangulaire.

Le cylindre selon l'invention est en particulier caractérisé par le fait que l'angle (β) défini par les dits deux côtés des picots sensiblement parallèles est compris entre 0 et 35°.

Préférentiellement, chacune des faces des picots forme un angle (α) compris entre 20 et 45° avec un plan perpendiculaire à une génératrice du cylindre définie au niveau de la dite face.

Le procédé pour fabriquer une feuille, selon lequel on presse une feuille sur un cylindre de gaufrage gravé, fait bien entendu partie de la présente invention.

L'invention vise également le procédé permettant d'obtenir notamment le produit défini ci-dessus. De façon surprenante, on constate qu'il est possible de réaliser un motif comprenant des alignements d'alvéoles formant un tel relief à trois niveaux, en gaufrant l'ouate de cellulose sur un cylindre gravé avec un seul niveau de profondeur de gravure. On évite de la sorte les gravures complexes et coûteuses des cylindres.

D'autres avantages et caractéristiques ressortiront à la lecture de la description qui suit d'un mode de réalisation non limitatif de l'invention, accompagnée de dessins sur lesquels:

. la figure 1 représente schématiquement une installation de gaufrage ;

. la figure 2 représente une partie d'un exemple de motif de gaufrage du cylindre conforme à l'invention ;

- . la figure 2 A est une partie agrandie de la figure 2 ;
- . la figure 3 est une représentation en perspective d'un picot du motif de la figure 2 ;
- . la figure 4 représente une vue partielle photographique, en perspective, d'un produit gaufré selon le motif de la figure 2 ;
- . la figure 5 représente une vue photographique, en perspective, d'un produit gaufré de l'art antérieur ;
- . la figure 6 représente une vue photographique, en perspective, d'un produit gaufré selon un autre mode de réalisation de l'invention ;
- . la figure 7 est un dessin d'un motif réalisé sur un cylindre selon encore un autre mode de réalisation de l'invention ;
- . la figure 8 est un dessin d'un autre motif de cylindre selon l'invention ; et
- . la figure 9 montre un graphique sur lequel on a reporté des vitesses d'absorption mesurées sur un produit de l'invention et sur un produit de l'art antérieur.

La figure 1 donne une représentation schématique d'un élément d'une unité industrielle pour gaufrer des plis d'ouate de cellulose et les transformer en une feuille de produit à usage sanitaire ou domestique. Cet élément comprend un cylindre gaufréur 1, en métal généralement, à surface gravée selon le motif de gaufrage souhaité, et un cylindre 2 à revêtement en caoutchouc ou tout autre matériau susceptible de se déformer. Les deux cylindres ont des axes de rotation parallèles et roulent l'un sur l'autre. On guide la feuille 3 d'ouate de cellulose entre les deux cylindres en même temps que des moyens d'entraînement font tourner les deux cylindres en sens inverse l'un par rapport à l'autre, et des moyens pousseurs rapprochent les deux cylindres l'un de l'autre sous un effort déterminé. En se déformant dans la zone de contact, le caoutchouc vient épouser le relief de la gravure du premier cylindre 1. La feuille 3 placée entre les deux cylindres subit la même déformation. La gravure est constituée de picots 10, que l'on voit à une échelle agrandie par rapport au diamètre du cylindre, répartis selon le motif choisi. La largeur de la zone de contact entre les deux cylindres, qui forme une bande rectangulaire, est désignée par le terme empreinte et est exprimée en centimètres.

Sur la figure 2, on a représenté, en vue de dessus, une portion du motif gravé sur le cylindre 1 et conforme à un mode de réalisation de l'invention.

Ce motif peut préférentiellement être constitué de picots 10 à base triangulaire. Les picots sont placés selon des alignements A'_1 , A'_2 qui dans cet exemple sont essentiellement en arcs de cercle et constituent sur la feuille des premières zones gaufrées A_1 , A_2 . Entre deux alignements A'_1 ,
5 A'_2 , on trouve une seconde zone B' qui ne comporte pas de picots 10.

Les picots présentent, préférentiellement, une forme pyramidale à base triangulaire comme on le voit plus précisément sur la figure 3. Leur sommet n'est pas en pointe et est tronqué. Il forme un méplat. La hauteur (H) des picots est mesurée depuis leur sommet jusqu'au fond de la gravure
10 et varie de 0,1 à 2,5 mm environ. Elle dépend de l'application envisagée.

De préférence, on choisit une hauteur plus faible pour les produits qui visent un toucher doux tels le papier toilette ou bien les serviettes de table. En revanche, pour un produit dont on veut exploiter au mieux la capacité d'absorption de l'ouate de cellulose, on choisit une hauteur H plus
15 élevée.

Les faces des picots adjacents en forme de pyramide peuvent avoir des pentes différentes ou identiques. Leur base est polygonale ou sensiblement polygonale et deux picots adjacents sont disposés de telle sorte que leurs bases présentent deux côtés rectilignes parallèles ou
20 sensiblement parallèles comme défini ci-après.

L'angle (α) (tel que visible sur la figure 3) des pentes des picots est de préférence compris entre 20° et 45° , mesuré par rapport à la verticale de la base du picot et qui sur le cylindre est perpendiculaire à l'axe de ce dernier.

Enfin bien que le picot 10 de la figure 3 par exemple ait des arêtes franches, il entre également dans le cadre de l'invention de prévoir des picots pyramidaux dont les arêtes sont arrondies. D'autres formes de picots à base polygonale peuvent être envisagées comme des trapèzes, losanges...

Selon le mode de réalisation représenté, les picots sur un même alignement sont disposés de telle sorte que les sommets 101, 102 de deux picots adjacents quelconques peuvent être légèrement décalés par rapport à la direction générale de l'alignement, comme illustré notamment sur la figure 2 au niveau des zones d'alignement A'_1 ou A'_2 .

En considérant l'espace ménagé entre deux picots, on observe que celui-ci est défini par les côtés 101m et 102m de leur base triangulaire.
35 Préférentiellement, les deux côtés adjacents 101m, 102m de deux picots

forment entre eux un angle (β) qui conformément à une caractéristique de l'invention est compris entre 0° et 35° : cf. figure 2A.

Ici, dans le cas de picots à base triangulaire disposés en arc de cercle, deux picots adjacents sont orientés dans une direction opposée. En d'autres termes, un premier et un troisième picot de l'alignement sont orientés vers le centre du cercle défini par l'alignement alors que le second picot disposé entre le premier et le troisième est orienté vers l'extérieur du cercle défini par l'alignement et vient s'intercaler entre les premier et second picots.

L'angle (β) formé par les deux côtés est, de préférence, inférieur à 35° pour qu'il puisse se former un pont sur le produit gaufré. La distance entre deux picots successifs est assez faible. Elle est telle que, sur le produit gaufré, la longueur L de la partie formant pont est dans un rapport avec sa largeur D supérieur à 1, mais le résultat est plus marqué avec un rapport supérieur, 1,5 par exemple, 2 ou 3 notamment.

Par la largeur D, il faut comprendre la distance entre deux côtés de deux alvéoles adjacents. Cette largeur peut être prise à un niveau quelconque entre la base et le sommet de l'alvéole; la largeur D varie ainsi selon l'angle (α).

La longueur L d'un pont correspond sensiblement à la longueur de deux côtés adjacents 101m, 102m de deux picots 10 voisins.

Le mode de réalisation des motifs de l'invention présente un intérêt particulier lorsque les plis sont disposés en mode nested et les premières zones séparées entre elles par des secondes zones non gaufrées sensiblement égales. Les largeurs sont de préférence égales dans cette disposition car on constate alors une différence de niveau très nette entre les premières et les secondes zones.

Sans sortir du cadre de l'invention, deux ou plus de deux alignements peuvent être adjacents, c'est-à-dire proches l'un de l'autre, pour former une zone gaufrée qui elle-même est entourée de zones non gaufrées. Des ponts sont ainsi créés, entre les alvéoles des différents alignements, qui permettent une communication depuis une zone non gaufrée jusqu'à une autre zone non gaufrée disposée de l'autre côté de la zone gaufrée.

La figure 7 illustre un exemple de réalisation de ce type. En effet, on peut voir sur cette figure une portion de cylindre gravé sur laquelle apparaissent notamment des alignements ondulés A₃ de picots. Avec ce type de cylindre, on peut réaliser des feuilles comprenant des alignements

d'alvéoles tels que deux ponts reliés entre eux déterminent un chemin entre deux zones non gaufrées.

Par alignements d'alvéoles, il faut comprendre un ensemble d'au moins deux alvéoles adjacents qui délimitent au moins un pont.

5 Les alignements peuvent être constitués d'ensemble d'alvéoles à base polygonale, juxtaposés à d'autres types d'alvéoles correspondant par exemple à des protubérances classiques ayant une base circulaire. Cette variante n'est pas illustrée.

10 Sur la figure 4, on a représenté une vue partielle, en perspective, d'un produit obtenu par gaufrage sur un cylindre présentant le motif de la figure 2.

On reconnaît les alvéoles 101' et 102' disposés selon des alignements A_1 , A_2 ici en forme de cercles. Les alvéoles sont séparés par des parties formant des ponts P en zigzag selon le motif de l'exemple de réalisation représenté. On observe que les ponts P sont bombés et ne
15 présentent pas une surface supérieure plane. Cela vient du faible écartement entre les protubérances placées le long des alignements. Lors du gaufrage, le papier ne touche pas le fond de la gravure. Les alignements de protubérances sont séparés par des zones B non gaufrées. On observe que
20 les ponts sont à un niveau légèrement en retrait par rapport à celui des zones B. Ce relief accentue le contraste entre les zones gaufrées A_1 , A_2 et les zones non gaufrées B.

Ainsi (cf. figures 4 et 6), on observe la formation de ponts très visibles. Chaque pont P présente une longueur L et une largeur D. Des motifs supplémentaires ainsi créés donnent un effet nouveau au produit.
25

Sans sortir du cadre de l'invention, le motif peut être tel que schématisé sur la figure 8 correspondant à la surface d'un cylindre, c'est-à-dire avec non seulement des alignements A'_4 de picots à base polygonale définissant des premiers cercles, mais aussi avec d'autres alignements A''
30 formés de picots classiques de section circulaire qui définissent des cercles concentriques aux premiers cercles. D'autres éléments de motif C' formés par un alignement de picots à base polygonale (ici triangulaire) peuvent en outre être envisagés. Vue la disposition relative des picots formant ce dernier alignement, les côtés adjacents de deux picots forment ici un angle β (tel qu'illustré sur la figure 2A). De ce fait, sur le produit gaufré, le pont
35 ainsi formé n'a pas une largeur constante. Dans ce type de motif, la largeur

de la zone non gaufrée peut être identique voire inférieure à la largeur des alignements d'alvéoles.

Une première feuille peut être gaufrée selon un motif composé d'alignement d'alvéoles de forme polygonale. Cette première feuille peut
5 être associée à une deuxième feuille gaufrée suivant le même type de motif de manière à ce que les deux feuilles soient assemblées en position connue sous le nom de « nested ».

Suivant d'autres modes de réalisation de l'invention, une première
10 feuille peut être gaufrée selon le principe des variantes représentées aux figures 4 (feuille), 7 ou 8 (cylindre). Cette première feuille peut être associée à une deuxième feuille gaufrée soit suivant un motif de l'état de la technique, c'est-à-dire sans ponts, par exemple du type illustré par la figure 5, soit suivant un motif combinant des alignements avec ponts et des alignements sans ponts, tel qu'illustré par exemple par la figure 8.

15 Selon l'invention, non seulement un effet visuel de contraste est obtenu mais une amélioration technique du produit a été mise en évidence concernant les propriétés d'absorption.

On a observé de manière surprenante que les produits selon l'invention présentaient des propriétés d'absorption nettement améliorées.

20 Cet effet est très avantageux notamment pour l'utilisation de la feuille comme essuie-tout.

Ainsi, on a pu mettre en évidence par différents tests que non seulement la capacité d'absorption est augmentée, la diffusion du liquide est ainsi améliorée aussi bien en sens travers qu'en sens marche et enfin, la
25 vitesse d'absorption des liquides par la feuille selon l'invention est supérieure aux produits de l'art antérieur.

On a procédé à des essais visant à montrer que des produits conformes à l'invention, ont une capacité d'absorption améliorée par rapport à des produits de l'art antérieur.

30 1) Test de mesure de la capacité d'absorption et de la vitesse d'absorption sous pression.

Pour ce test, l'échantillon est posé à plat sur une plaque poreuse en verre fritté dont la taille des pores a été déterminée à 40 µm. Un plateau portant des poids est posé sur l'échantillon. L'échantillon est ainsi
35 légèrement comprimé. La plaque poreuse repose sur un plateau qui comporte un orifice en son centre dans lequel débouche par en dessous un tube souple. Le tube souple met de cette façon le volume de la plaque

poreuse en communication avec un réservoir de liquide dont le niveau peut être ajusté en hauteur par rapport à celui de la plaque poreuse. Le réservoir est lui-même posé sur une balance. Ce moyen permet de connaître la quantité de liquide qui est passée dans l'échantillon quand on a soulevé le réservoir par rapport à la plaque poreuse.

Le liquide est en général de l'eau à 9 g/l de chlorure de sodium.

La procédure consiste à imprégner l'échantillon au travers de la plaque poreuse en abaissant le niveau de l'échantillon par rapport au réservoir. On mesure la quantité de liquide absorbée simplement en mesurant la perte d'eau dans le réservoir. On procède avec différents poids.

On peut procéder à des mesures de capacité d'absorption également sans pression.

Les échantillons étaient les suivants :

- Référence L1, un papier essuie-tout gaufré, composé de deux plis de grammage 23 g/m² chacun disposés en position nested l'un par rapport à l'autre commercialisé par la Demanderesse. Le produit est représenté en photographie sur la figure 5. Les alvéoles PA₁ sont circulaires et disposés en cercles concentriques laissant entre eux des zones non gaufrées PA₂.

Diamètre des alvéoles : 1 mm, mesuré au fond.

Nombre d'alvéoles par cm² : 7 environ.

Nombre d'alvéoles le long d'un alignement : environ 4 par cm linéaire.

- Référence M1, même papier de base que celui de la référence L1, mais gaufré suivant des alignements d'alvéoles de section triangulaire tel qu'illustré par la figure 4 et composé également de deux plis ainsi gaufrés.

Les alvéoles ont une base triangulaire équilatérale dont les côtés ont 1 mm de long. Le produit est celui représenté en photographie à la figure 4.

Les alvéoles sont disposés en cercles concentriques selon le motif de la figure 2. La densité du motif est la même que pour la référence L1. On trouve le même nombre par unité de surface et le même nombre par unité de longueur, le long des alignements.

- Référence N1, on fabrique une feuille composée de deux plis à partir du même papier et avec un motif unitaire composé des mêmes alvéoles que dans le cas M1, mais la disposition des alignements n'est plus en cercles. Les cercles sont remplacés par des hexagones. Le produit est représenté sur la figure 6 et donne un effet de motif différent.

Le tableau ci-dessous rapporte les valeurs de l'absorption mesurée successivement pour des pressions croissantes de 5, 55 et 105 g/cm² puis revenant à une pression de 5 g/cm². On note que la valeur de 5 g/cm² correspond, estime-t-on, à la pression à laquelle est soumis le papier essuie-tout en utilisation normale.

Les caractéristiques du papier tissue, de base avant gaufrage, papier 1 ainsi que celles des papiers en ouate de cellulose L1, M1, N1 sont rassemblées sur le tableau ci-dessous.

	Grammage g/m ²	Ep. mm	Résistance à la traction sèche N/m/2plis		Résistance à la traction humide N/m/2 plis		Absorption (g/g) sous différentes pressions (g/cm ²)			
			SM	ST	SM	ST	5	55	105	5
Papier 1	46	0,18	1151	627	307	174	3,8	3,2	2,9	3,4
L1							6,2	3,2	2,7	3,8
M1							6,7	3,4	2,8	4,0
N1							6,6	3,4	2,8	4,0

Le grammage est exprimé en g/m². L'épaisseur est mesurée sur une pile de 12 feuilles et ramenée à une feuille. La résistance à la traction est mesurée sur des éprouvettes, découpées dans une feuille à deux plis, de 5 cm de large, et est rapportée en N/m. L'absorption est mesurée en gramme de liquide absorbé par gramme de papier (g/g).

On observe pour les références M1 et N1 de l'invention une amélioration de l'absorption par rapport à un motif constitué d'alvéoles à base circulaire (réf. L1). L'amélioration est plus marquée à faible charge soit 5 g/cm². Cela s'explique par le fait que l'effet du motif diminue avec l'augmentation de la pression d'appui sur la feuille d'essuie-tout. On constate cette même différence entre les feuilles gaufrées et le même papier non gaufré.

2) On a procédé à un deuxième test, dit de diffusion, destiné à évaluer la capacité de mouillage d'un échantillon par diffusion de liquide. En général, le liquide est de l'eau salée à 0,9 %. Les échantillons de forme rectangulaire (par exemple 12 cm x 2,5 cm) sont placés sur un plateau inclinable et des électrodes (espacées d'1 cm) sont disposées sur chaque échantillon dont une extrémité est plongée dans l'eau. L'ensemble des

électrodes est relié à un ordinateur qui enregistre notamment le temps à chaque cm mouillé. Un programme met en forme ces données, ce qui permet d'obtenir le tableau suivant : la première ligne de chiffres (de 1 à 9) correspond au nombre de cm mouillés. Dans ce tableau, L correspond à un produit connu ; M et N correspondent respectivement aux produits M1 et N1 du test d'absorption.

	Temps de diffusion sens SM (s)								Temps de diffusion sens ST (s)							
	1	2	3	4	5	6	8	9	1	2	3	4	5	6	8	9
L	0,8	3,3	7,7	16	25	36	64	86	0,7	2,5	5	7,7	12	16	28	36
M	1,1	3,9	6,9	15	21	28	52	66	1	2,9	5,5	10	14	19	34	43
N	1,2	3,7	8,8	13	21	29	56	68	0,9	2,6	4,6	8	14	20	33	42

On observe que pour les produits M et N comportant le motif de l'invention, les temps de diffusion dans le sens marche et dans le sens travers sont plus proches l'un de l'autre que ceux du produit L. Cela signifie que le liquide diffuse plus efficacement dans toutes les directions que sur un produit L présentant un motif de gaufrage de l'art antérieur.

3) On a procédé à un test de vitesse d'absorption visant à vérifier dans quelle mesure la géométrie des alvéoles et leur alignement permettant la création de ponts intervenaient dans le processus d'absorption.

On dispose un cylindre horizontal au dessus d'une lame revêtue de teflon. On fixe une feuille de papier sur le cylindre face à la lame. On dépose une goutte d'eau colorée sur la lame et on approche lentement cette dernière de la feuille qui se trouve sur le cylindre. On éclaire fortement la goutte et on enregistre au moyen d'une caméra que l'on déclenche juste avant l'absorption. La durée maximum de l'enregistrement est de 5,4 secondes avec une image toutes les 4 ms.

Les images obtenues permettent de mesurer l'évolution du diamètre de la goutte au cours du temps.

On mesure le temps mis par une goutte qui se trouve sur la lame pour passer à l'intérieur du substrat papier, et on répète l'opération autant de fois qu'il est nécessaire pour obtenir un échantillonnage de résultats représentatifs statistiquement. On a procédé à ces mesures sur des échantillons des mêmes papiers que dans les exemples précédents en deux endroits différents. On a d'abord mesuré le temps d'absorption par le

papier aux points PI_1 (figure 4) et PA_1 (figure 5) dans la zone centrale des motifs, puis aux points PI_2 (figure 4) et PA_2 (figure 5) c'est-à-dire dans la zone non gaufrée (mais correspondant à une zone gaufrée du second pli).

On a pu ainsi mesurer le temps moyen d'absorption des gouttes. Sur la figure 9 on a tracé les courbes d'absorption du diamètre d'une goutte dans le temps.

Ces quatre courbes indiquent chacune l'évolution en pourcentage du diamètre d'une goutte en fonction du temps, la goutte étant initiée en différents endroits de deux types de feuilles.

10 - Courbe 1 est la trace pour une goutte initiée au point PA_1 de la figure 5.

- Courbe 2 est la trace pour une goutte initiée au point PI_1 de la figure 4.

- Courbe 3 est la trace pour une goutte initiée au point PA_2 .

15 - Courbe 4 est la trace pour une goutte initiée au point PI_2 .

Ainsi, il apparaît que, aux points comparables d'initiation, le diamètre d'une goutte diminue plus rapidement lorsqu'elle est appliquée sur un produit de l'invention. On peut en déduire que la vitesse d'absorption des liquides appliqués en surface est plus rapide.

20 On observe que l'amélioration de la vitesse d'absorption est obtenue en surface du pli aussi bien sur une zone gaufrée que sur une zone qui elle-même n'est pas gaufrée. En fait, il faut prendre en considération le pli sous-jacent qui respectivement est gaufré et non gaufré. L'invention a donc un effet global sur la feuille double (comprenant deux plis).

REVENDICATIONS

1.- Feuille d'ouate de cellulose comprenant au moins une première zone gaufrée (A_1 , A_2) avec des protubérances sur une face correspondant à des alvéoles (101', 102') sur l'autre face, les alvéoles ayant une base de forme sensiblement polygonale, et au moins une deuxième zone non gaufrée (B), caractérisée par le fait que :

- les alvéoles (101', 102') sont disposés selon au moins un alignement ;
- les côtés en vis à vis de deux alvéoles adjacents définissent un pont (P) à bords rectilignes ou sensiblement rectilignes de longueur L supérieure à sa plus grande largeur D, un ou plusieurs ponts reliés les uns aux autres déterminant un chemin entre préférentiellement deux secondes zones non gaufrées (B) séparées par au moins une première zone gaufrée (A_1 , A_2).

2.- Feuille d'ouate de cellulose selon la revendication précédente, caractérisée par le fait que L/D est supérieur à 1, de préférence supérieur à 1,5, et notamment supérieur à 3.

3.- Feuille selon l'une des revendications précédentes, caractérisée par le fait que la distance entre deux premières zones (A_1 , A_2) adjacentes, séparées par une zone non gaufrée (B), est comprise entre une et trois fois, de préférence entre une et deux fois, la largeur des dites premières zones (A_1 , A_2).

4.- Feuille d'ouate de cellulose selon l'une quelconque des revendications précédentes, caractérisée par le fait que la base des dites alvéoles (101', 102') est triangulaire.

5.- Feuille d'ouate de cellulose selon l'une des revendications précédentes, caractérisée par le fait que la pente (α) de l'une au moins des parois des alvéoles mesurée par rapport à la verticale au plan de la feuille est comprise entre 20° et 45° .

6.- Feuille d'ouate de cellulose selon l'une des revendications précédentes, caractérisée par le fait que la densité surfacique des alvéoles

est comprise entre 4 et 50 par cm^2 et préférentiellement entre 4 et 20 par cm^2 .

5 7.- Feuille d'ouate de cellulose selon l'une quelconque des revendications précédentes, caractérisée par le fait que la densité linéaire des alvéoles est comprise entre 2 et 20 par cm.

10 8.- Feuille d'ouate de cellulose selon l'une des revendications précédentes, caractérisée par le fait qu'elle est associée à une deuxième feuille d'ouate de cellulose pour former une feuille à épaisseur double.

15 9.- Feuille d'ouate de cellulose selon la revendication précédente, caractérisée par le fait que la deuxième feuille est une feuille d'ouate de cellulose, de type séchée par soufflage traversant.

20 10.- Feuille d'ouate de cellulose selon l'une quelconque des revendications précédentes, caractérisée en ce que lesdits alignements sont concentriques.

25 11.- Cylindre pour le gaufrage d'une feuille selon l'une des revendications précédentes, caractérisé par le fait qu'il comprend des picots (10) à base polygonale formant des alignements (A'_1 , A'_2), dans lesquels deux picots (101, 102) adjacents sont disposés de telle façon que deux côtés respectifs (101m, 102m) de la base polygonale des dits deux picots sont disposés en vis à vis l'un de l'autre et sont sensiblement parallèles entre eux.

30 12.- Cylindre selon la revendication précédente, caractérisé par le fait que les picots (10) sont à base triangulaire.

35 13.- Cylindre selon l'une des revendications 11 ou 12, caractérisé par le fait que l'angle (β) entre les dits deux côtés (101m, 102m) sensiblement parallèles des picots (101, 102) est compris entre 0 et 35° .

14.- Cylindre selon l'une des revendications 11 à 13, caractérisé par le fait que chacune des faces des picots forment un angle (α) compris entre

20 et 45° avec un plan perpendiculaire à une génératrice du cylindre définie au niveau de ladite face.

15. Procédé pour fabriquer une feuille selon l'une des
5 revendications 1 à 10, selon lequel on presse la feuille sur un cylindre de gaufrage gravé (1), caractérisé par le fait que le cylindre (1) est défini selon l'une quelconque des revendications 11 à 14.

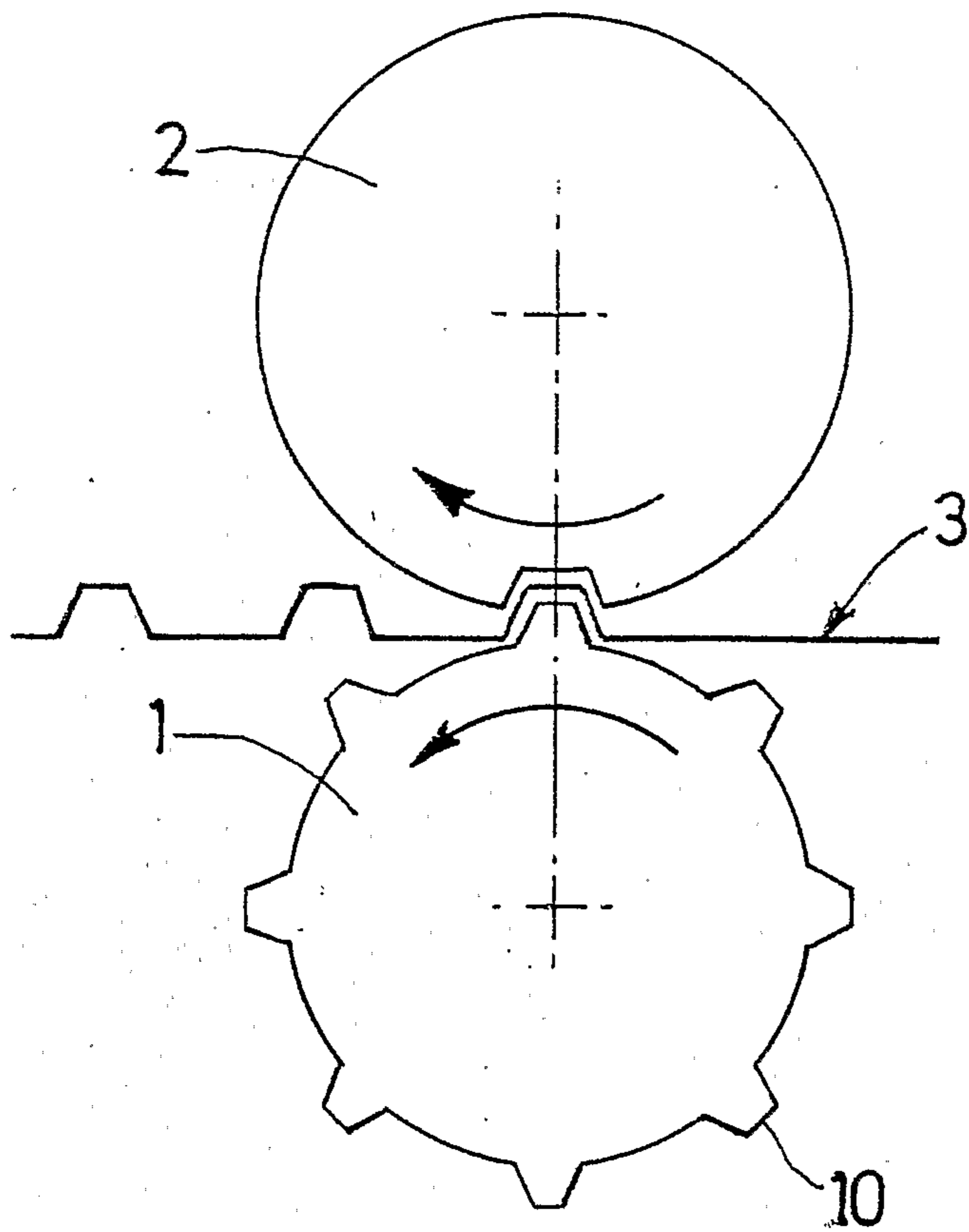


FIG. 1

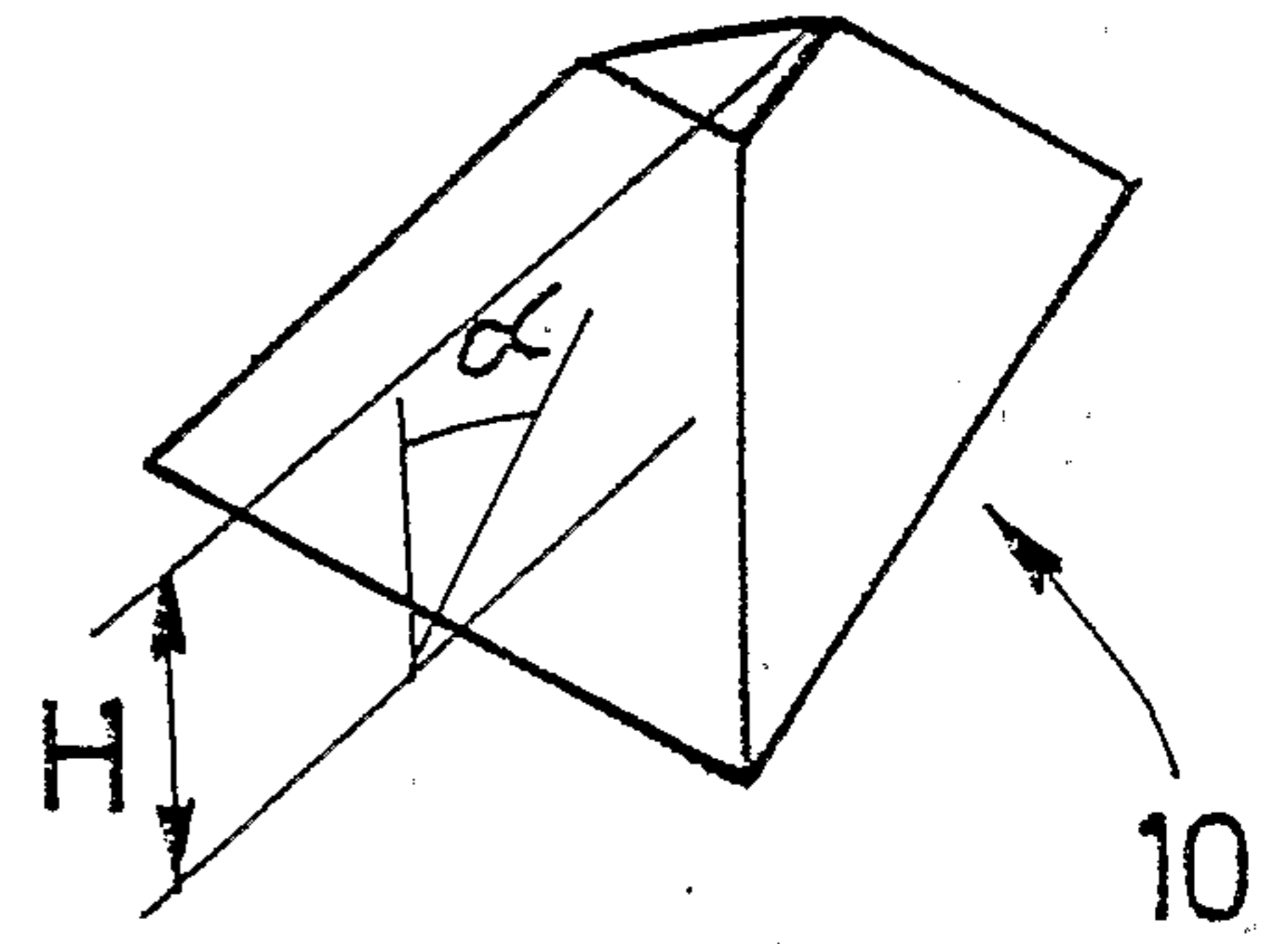


FIG. 3

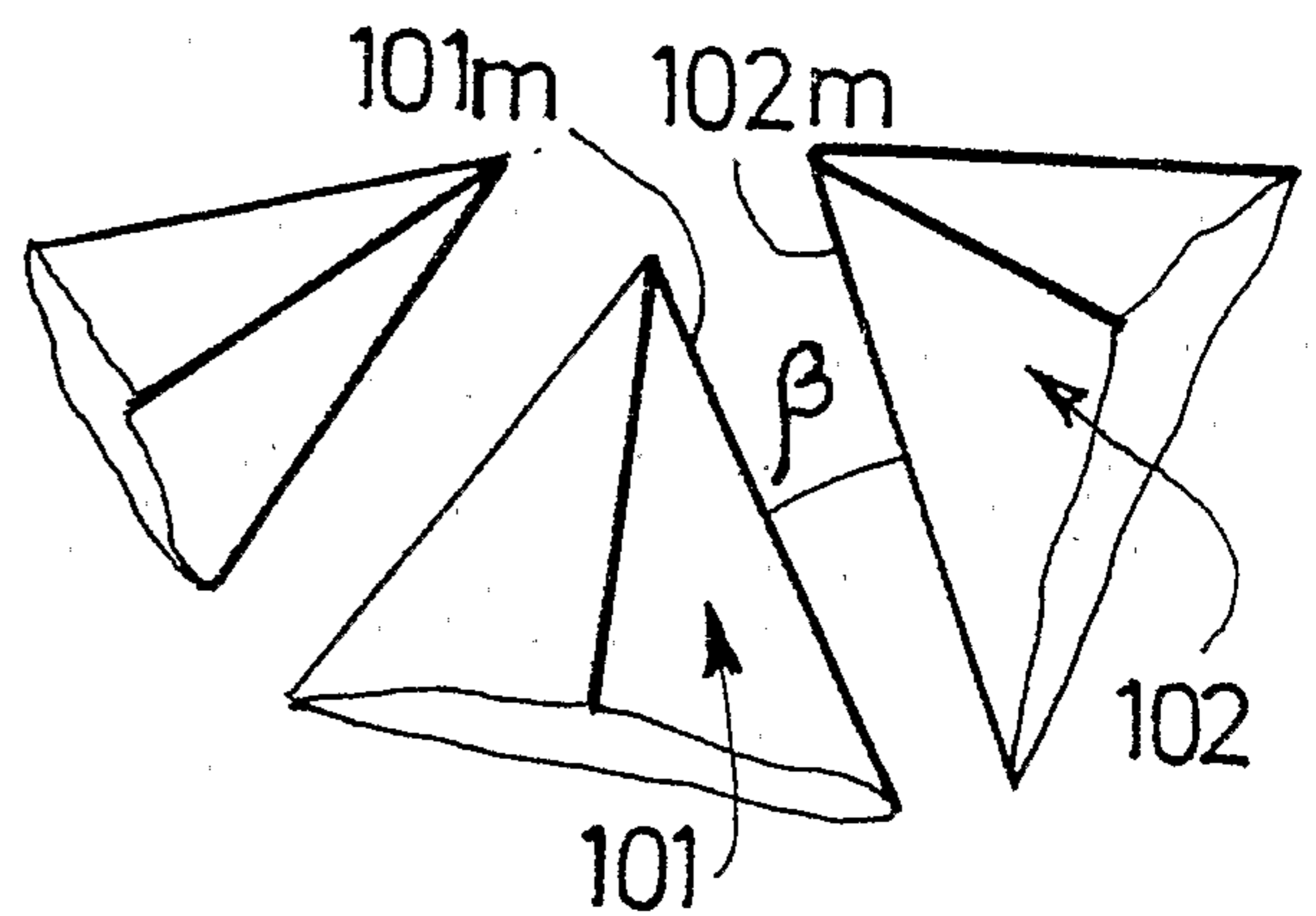


FIG. 2A

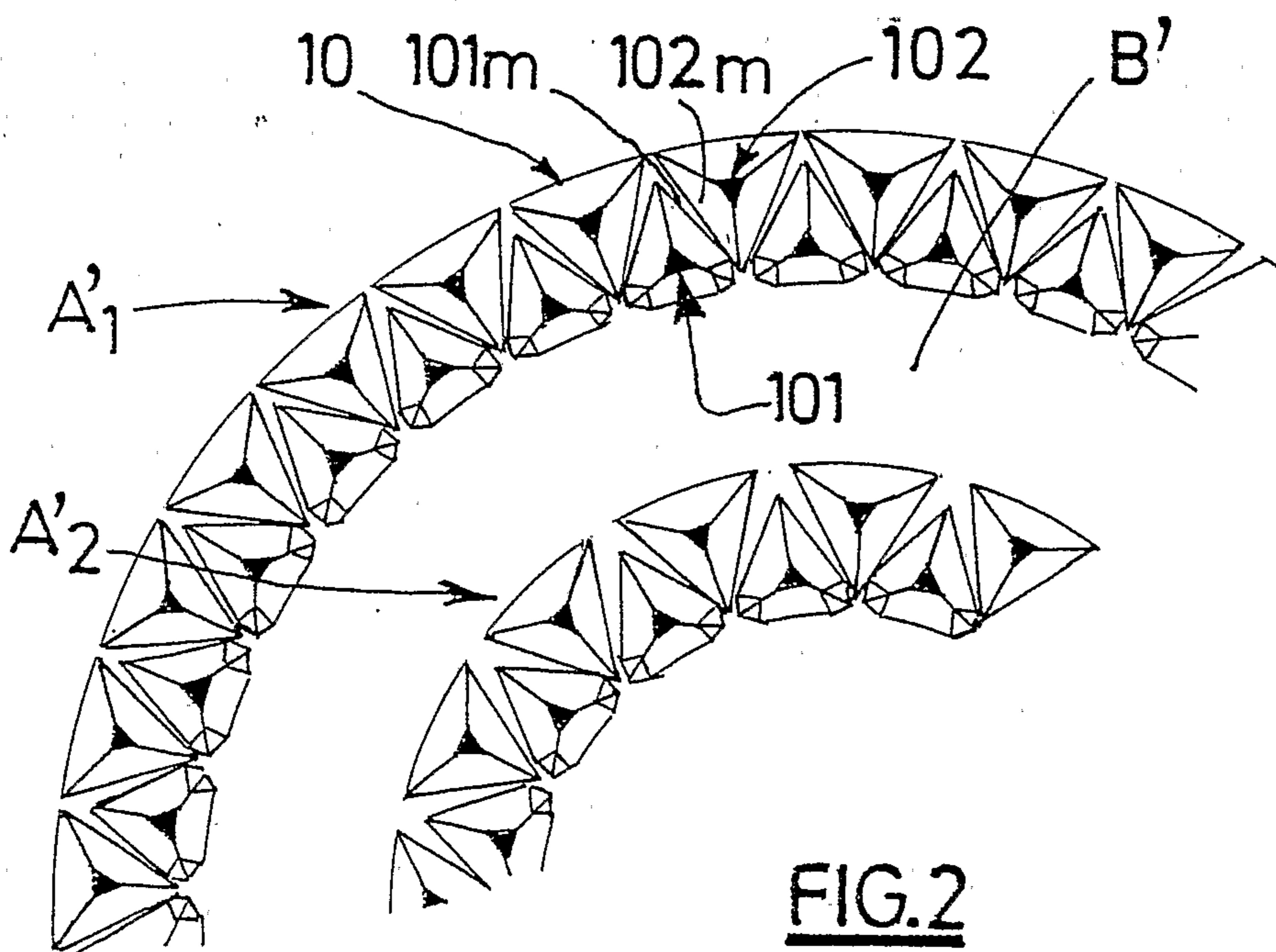
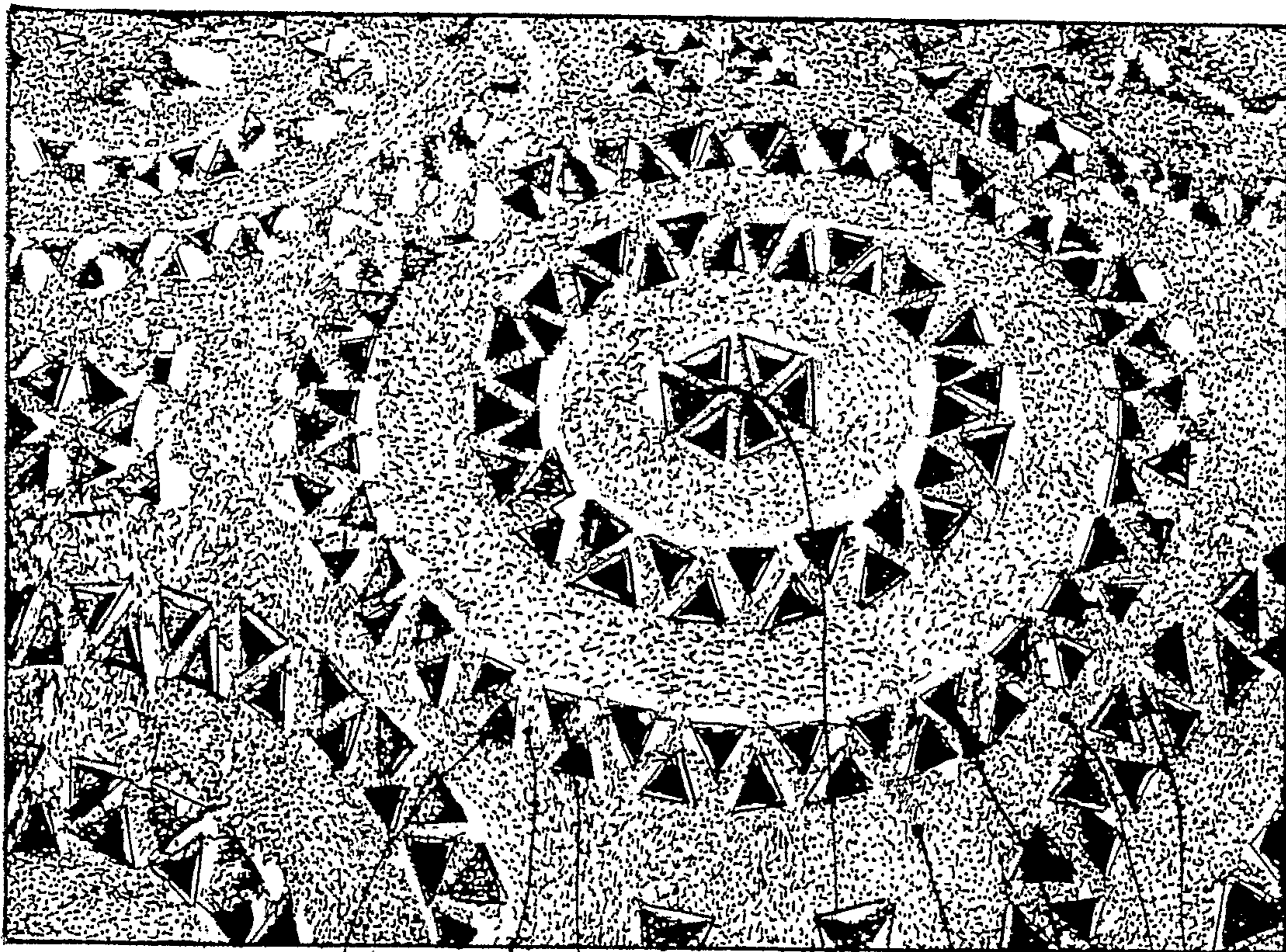


FIG. 2



101' P 102' PI₁ PI₂ A₁ B A₂

FIG.4

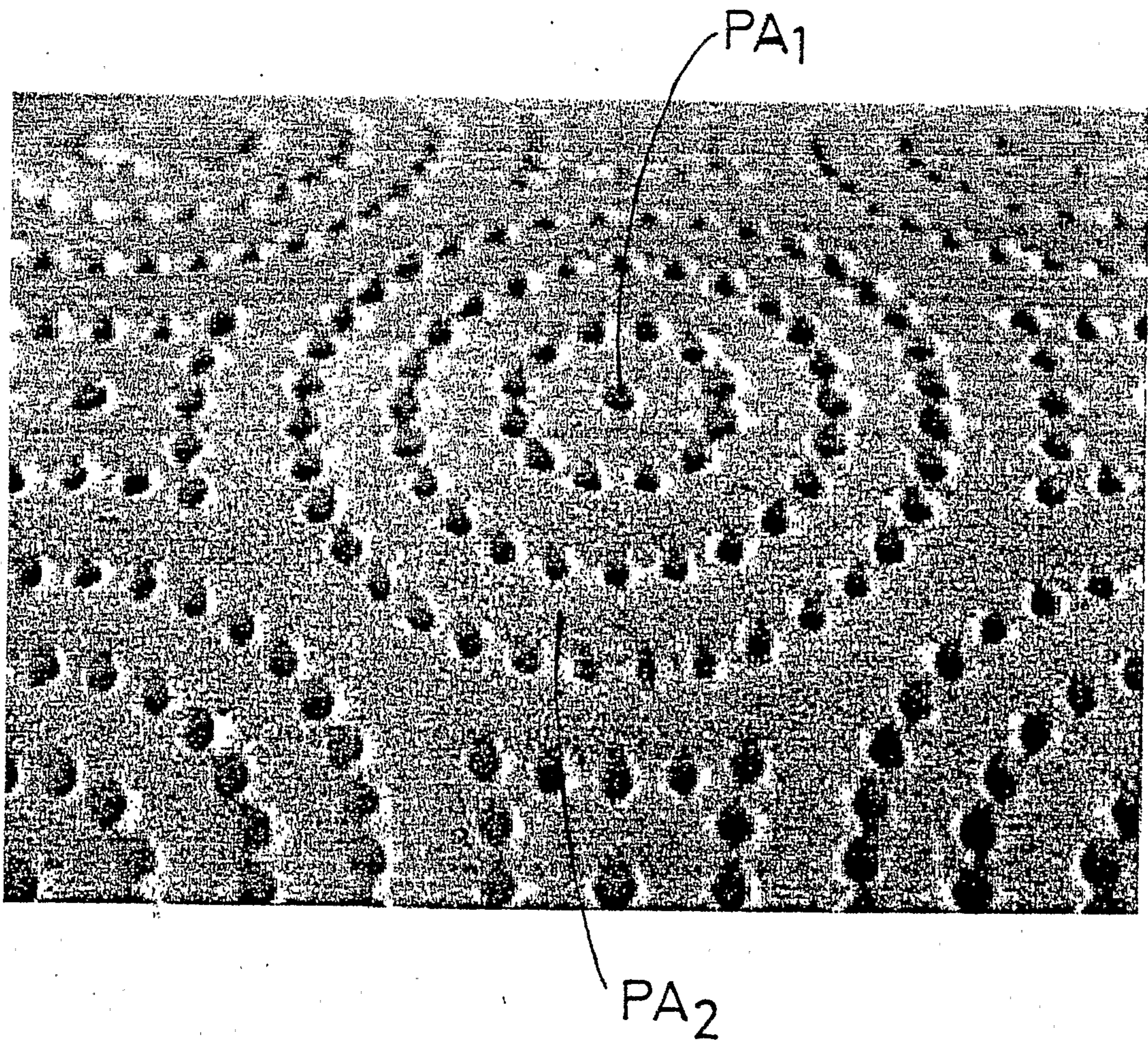
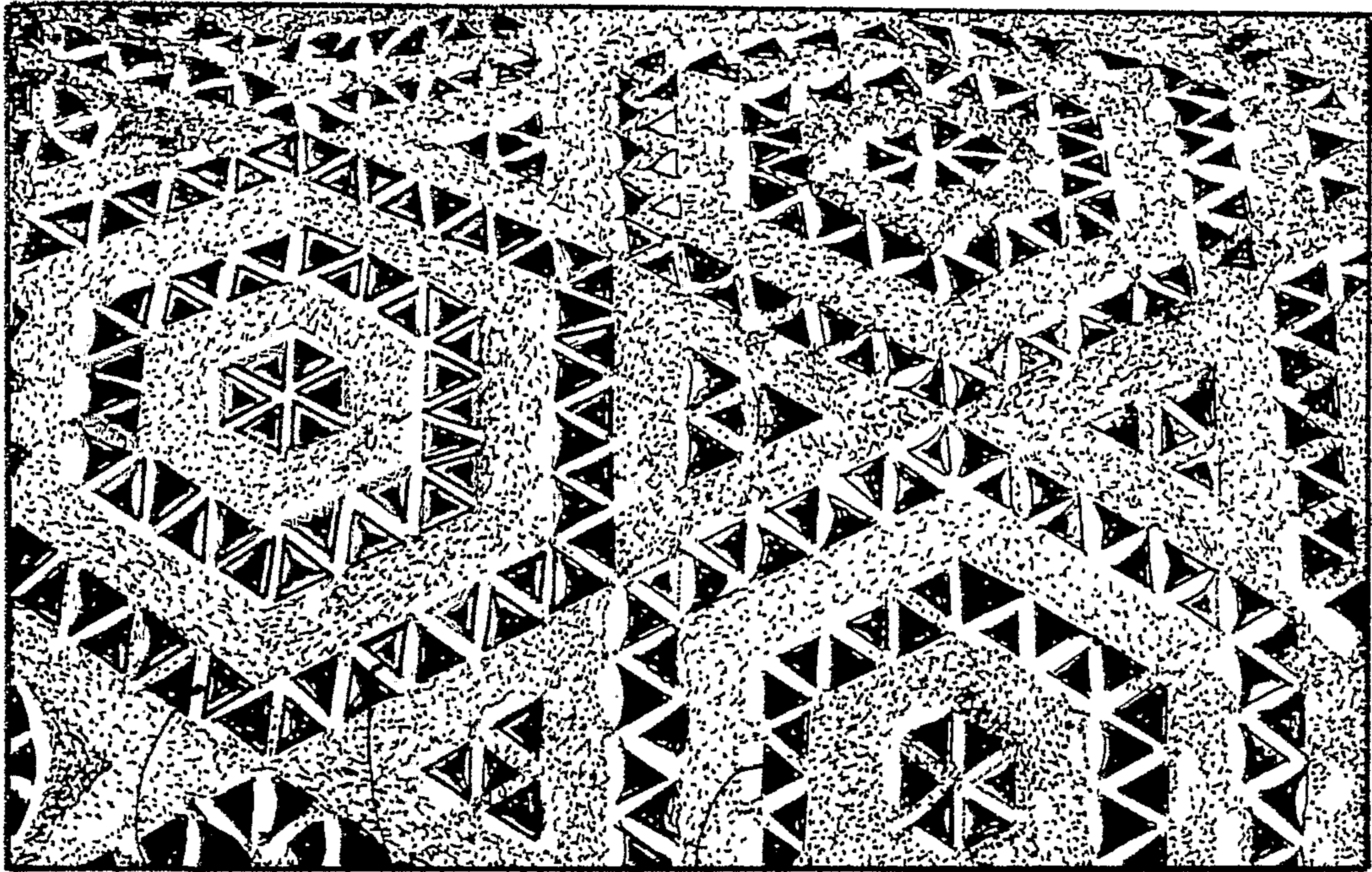
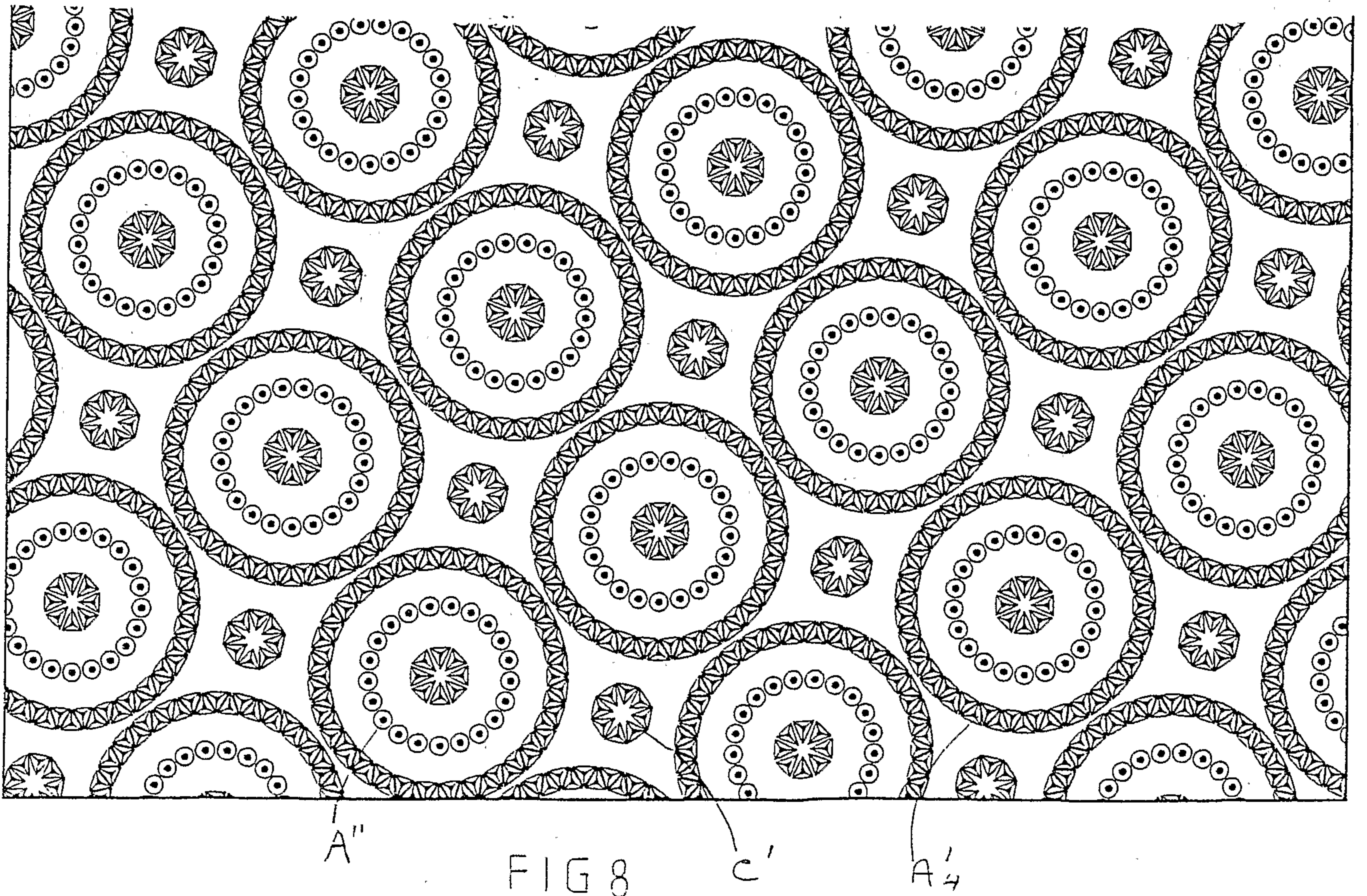
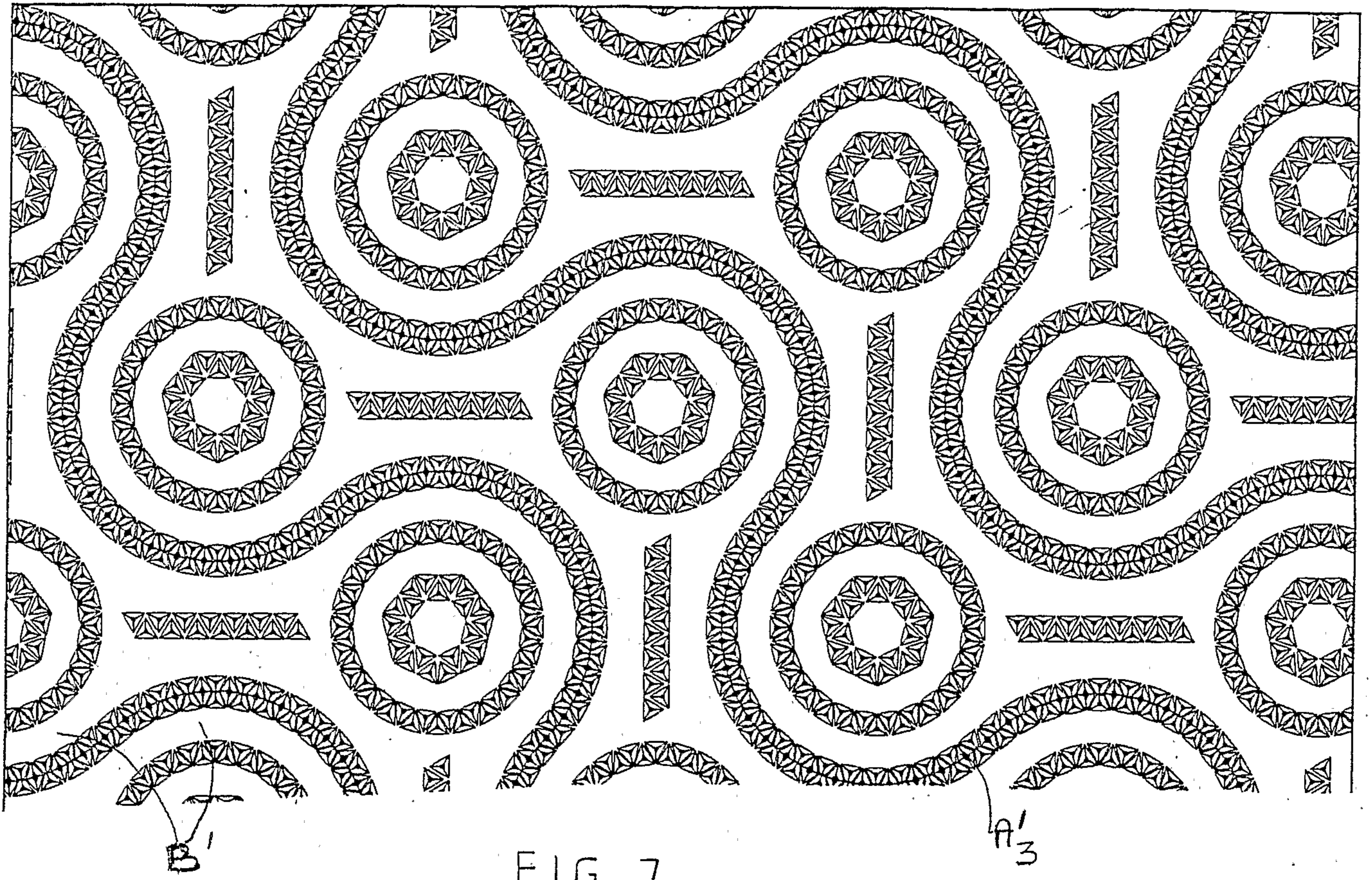


FIG.5



D L P

FIG.6



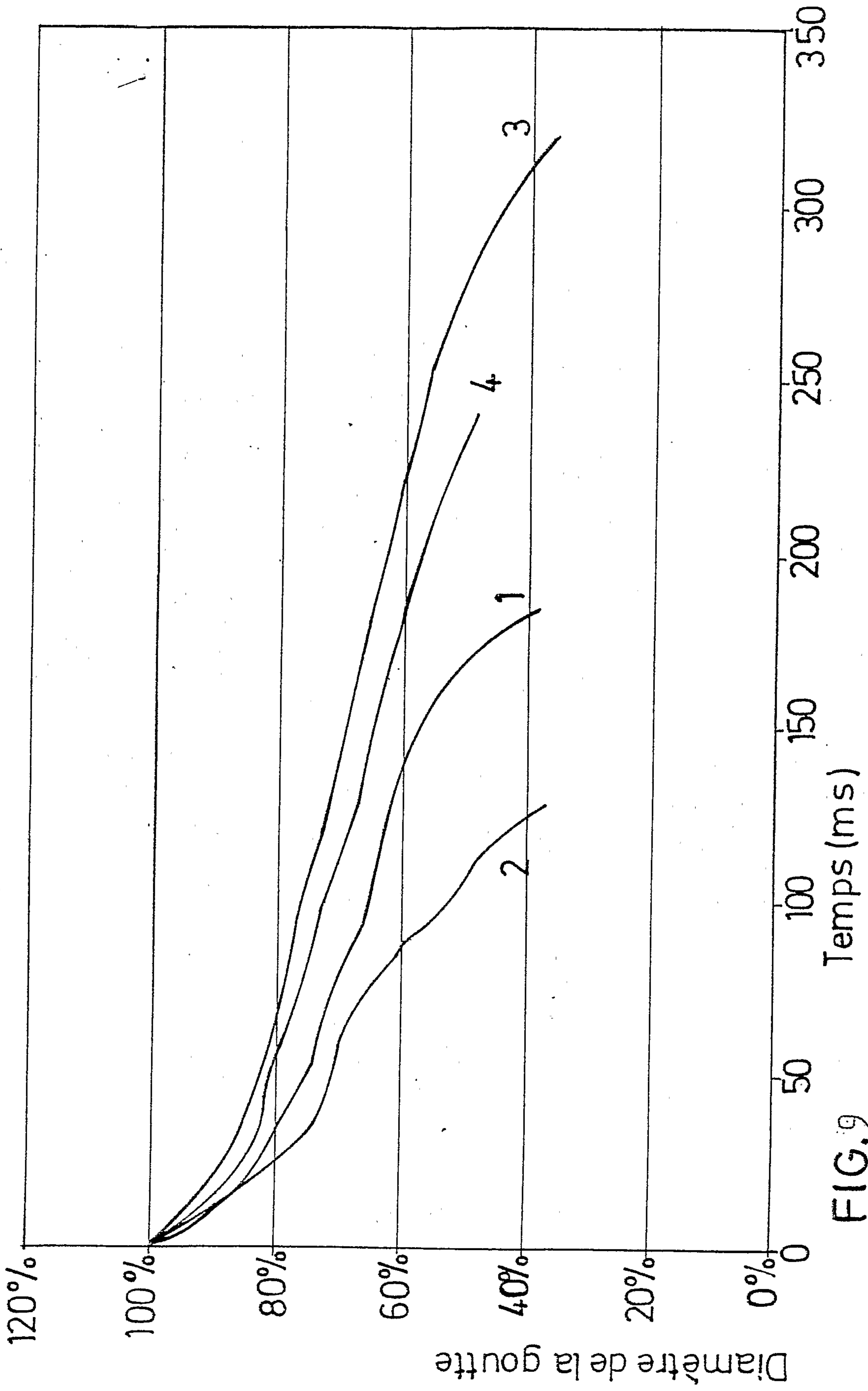


FIG. 9

