



(19) 대한민국특허청(KR)
(12) 공개특허공보(A)

(11) 공개번호 10-2025-0019618
(43) 공개일자 2025년02월10일

- (51) 국제특허분류(Int. Cl.)
B01D 39/16 (2006.01) B01D 39/20 (2006.01)
D04H 1/413 (2012.01) D04H 1/4218 (2012.01)
D04H 1/435 (2012.01) D04H 1/587 (2012.01)
- (52) CPC특허분류
B01D 39/1623 (2013.01)
B01D 39/2017 (2013.01)
- (21) 출원번호 10-2024-7037293
- (22) 출원일자(국제) 2023년04월07일
심사청구일자 없음
- (85) 번역문제출일자 2024년11월08일
- (86) 국제출원번호 PCT/US2023/017933
- (87) 국제공개번호 WO 2023/196626
국제공개일자 2023년10월12일
- (30) 우선권주장
63/328,983 2022년04월08일 미국(US)

- (71) 출원인
마티브 록셈부르크
록셈부르크, 콘텐 엘-5326, 17 루 에드몬드 로이 터
엘엠에스 테크놀로지스, 인크.
미국 55439 미네소타 블루밍턴 세실리아 서클 6423
- (72) 발명자
플랫, 앤드류 지.
미국 19709 텔라웨어 미들타운 리딩 레인 412
폼페오, 레니
미국 19709 텔라웨어 미들타운 인더스트리얼 드라이브 601 텔스타 테크놀로지스, 아이엔씨. 내
(뒷면에 계속)
- (74) 대리인
양영준, 이윤기

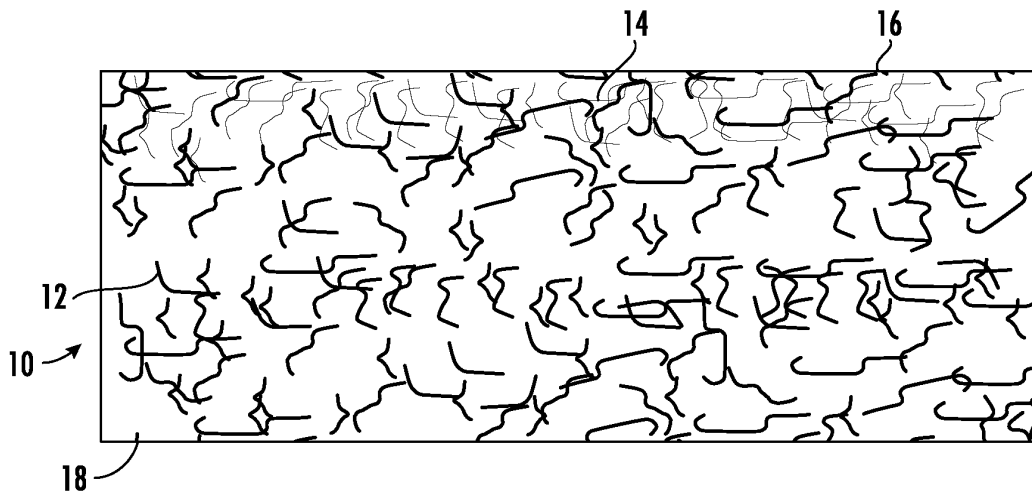
전체 청구항 수 : 총 47 항

(54) 발명의 명칭 부직 물질 및 부직 물질을 함유하는 제품

(57) 요약

기재의 적어도 일부에 혼입된 나노입자 및 섬유를 포함하는 기재를 포함하는 부직 물질 및 부직 물질을 포함하는 제품이 제공된다. 부직 물질은 섬유를 포함하고 제1 표면 및 대향하는 제2 표면을 갖는 기재, 및 기재 내에 적어도 제1 및 제2 표면 사이에 배치된 나노입자를 포함한다. 나노입자의 밀도는 제1 표면에서부터 제2 표면을 향해 감소하거나, 또는 기재의 중간 섹션에 비해 보다 높은 나노입자의 밀도가 두 표면 상에 배치된다. 나노입자에 의해 형성된 이러한 밀도 구배는 다수의 상이한 용례에서 물질의 성능 특성을 개선시킨다. 예를 들어, 나노입자는 기재 내의 전체 표면적을 증가시키며, 이는 그의 여과 효율을 증가시키고, 필터를 가로지르는 압력 강하와 같은 다른 인자를 유의하게 손상시키지 않으면서 서브마이크로미터 오염물의 포획을 가능하게 할 수 있다.

대표도 - 도1



(52) CPC특허분류

DO4H 1/413 (2013.01)

DO4H 1/4218 (2013.01)

DO4H 1/435 (2013.01)

DO4H 1/587 (2013.01)

B01D 2239/025 (2024.08)

B01D 2239/0258 (2013.01)

B01D 2239/0618 (2013.01)

B01D 2239/0681 (2013.01)

B01D 2239/086 (2013.01)

(72) 발명자

키약, 야사르

미국 19709 델라웨어 미들타운 인더스트리얼 드라
이브 601 델스타 테크놀로지스, 아이엔씨. 내

스카프, 앤드류

미국 19709 델라웨어 미들타운 인더스트리얼 드라
이브 601 델스타 테크놀로지스, 아이엔씨. 내

명세서

청구범위

청구항 1

섬유를 포함하고 제1 표면 및 대향하는 제2 표면을 갖는 기재; 및

기재 내에 적어도 제1 및 제2 표면 사이에 배치된 나노입자

를 포함하는 부직 물질로서,

여기서 나노입자는 1 마이크로미터 미만의 적어도 하나의 치수를 갖고, 나노입자의 면적 밀도는 제1 표면에서부터 제2 표면을 향해 감소하는 것인

부직 물질.

청구항 2

제1항에 있어서, 제1 표면에 인접하게 또는 제1 표면 근처에 배치된 나노입자의 수가 제2 표면에 인접하게 또는 제2 표면 근처에 배치된 나노입자의 수보다 많은 것인 부직 물질.

청구항 3

제1항에 있어서, 나노입자가 기재 내에 제1 표면에서부터 제1 표면과 제2 표면 사이의 적어도 중간점까지 배치된 것인 부직 물질.

청구항 4

제1항에 있어서, 나노입자가 기재 내에 제1 표면에서부터 제2 표면까지 배치된 것인 부직 물질.

청구항 5

제2항에 있어서, 중간점에서의 나노입자의 면적 밀도가 제1 표면에서의 나노입자의 밀도의 약 25% 미만인 부직 물질.

청구항 6

제3항에 있어서, 제2 표면에서의 나노입자의 면적 밀도가 제1 표면에서의 나노입자의 밀도의 약 50% 미만인 부직 물질.

청구항 7

제1항에 있어서, 기재가 제1 표면에서부터 제2 표면까지의 두께를 가지며, 여기서 나노입자는 제1 표면에서부터 제2 표면까지의 폭의 적어도 70%로 기재 내에 배치된 것인 부직 물질.

청구항 8

제2항에 있어서, 나노입자가 제1 표면에서부터 제2 표면까지의 두께의 적어도 90%로 기재 내에 배치된 것인 부직 물질.

청구항 9

제1항에 있어서, 기재가 약 3 데니어 이상의 선형 밀도를 갖는 섬유를 포함하는 필터 매체를 포함하는 것인 부직 물질.

청구항 10

제9항에 있어서, 섬유가 적어도 약 5 데니어의 선형 밀도를 갖는 것인 부직 물질.

청구항 11

제1항에 있어서, 섬유가 코어 및 시스를 갖는 바이오성분 섬유인 부직 물질.

청구항 12

제11항에 있어서, 코어가 시스와 편심인 부직 물질.

청구항 13

제1항에 있어서, 나노입자가 바이오가용성 유리 및 활성탄으로 이루어진 균으로부터 선택된 것인 부직 물질.

청구항 14

제1항에 있어서, 나노입자가 기재 전체에 걸쳐 실질적으로 분산된 것인 부직 물질.

청구항 15

제1항에 있어서, 나노입자가 기재 내에서 단리되고 기재의 제1 표면을 통해 분산된 것인 부직 물질.

청구항 16

제1항에 있어서, 약 13 초과의 MERV 등급을 갖는 부직 물질.

청구항 17

제16항에 있어서, 약 0.36 수주인치 미만의 제1 표면에서부터 제2 표면까지의 압력 강하를 갖는 부직 물질.

청구항 18

제1항에 있어서, 섬유가 정전하를 갖는 것인 부직 물질.

청구항 19

제1항에 있어서, 나노입자가 탄소 섬유, 유리 섬유, 폴리프로필렌 섬유, 나일론 섬유, 폴리카티드 섬유 및 그의 조합으로 이루어진 균으로부터 선택된 것인 부직 물질.

청구항 20

제1항에 있어서, 기재 내에 나노입자를 보유하는 기재 내에 결합제를 추가로 포함하는 부직 생성물.

청구항 21

제20항에 있어서, 결합제가 전분, 텍스트린, 구아 검, PVOH 및 합성 수지로 이루어진 균으로부터 선택된 물질을 포함하는 것인 부직 생성물.

청구항 22

제20항에 있어서, 결합제가 중합체 접착제인 부직 생성물.

청구항 23

제1항의 부직 물질을 포함하는 공기 필터 제품.

청구항 24

1 마이크로미터 초과와 직경을 갖는 섬유를 함유하는 기재; 및

기재의 내부 구조 내에 배치되고 하나 이상의 섬유에 결합된 복수의 나노입자

를 포함하는 부직 물질로서,

여기서 나노입자는 1 마이크로미터 미만의 적어도 하나의 치수를 갖고, 나노입자의 첨가량은 제1 표면에서부터 제2 표면을 향해 감소하는 것인

부직 물질.

청구항 25

제24항에 있어서, 부직 섬유 기재 내의 나노입자의 첨가량이 약 0.1 그램/㎡ (gsm) 내지 약 20 그램/㎡ (gsm)인 부직 물질.

청구항 26

제24항에 있어서, 첨가량이 2 그램/㎡ (gsm) 이상인 부직 물질.

청구항 27

제24항에 있어서, 기재 내의 섬유가 제곱미터당 그램 (gsm) 단위의 제1 면적 밀도를 갖고, 나노입자가 gsm 단위의 제2 면적 밀도를 가지며, 제2 면적 밀도에 대한 제1 면적 밀도의 비가 약 100 이하인 부직 물질.

청구항 28

제26항에 있어서, 비가 약 67 이하인 부직 물질.

청구항 29

제26항에 있어서, 비가 약 33.5 이하인 부직 물질.

청구항 30

제26항에 있어서, 비가 약 22.3 이하인 부직 물질.

청구항 31

제24항에 있어서, 기재가 약 3 데니어 이상의 선형 밀도를 갖는 섬유를 포함하는 필터 매체인 부직 물질.

청구항 32

제30항에 있어서, 섬유가 적어도 약 5 데니어의 선형 밀도를 갖는 것인 부직 물질.

청구항 33

제24항에 있어서, 섬유가 코어 및 시스를 갖는 바이오성분 섬유인 부직 물질.

청구항 34

제32항에 있어서, 코어가 시스와 편심인 부직 물질.

청구항 35

제24항에 있어서, 나노입자가 바이오가용성 유리 및 활성탄으로 이루어진 군으로부터 선택된 것인 부직 물질.

청구항 36

제24항에 있어서, 기재의 섬유가 폴리에스테르 및 폴리에틸렌으로 이루어진 군으로부터 선택된 것인 부직 물질.

청구항 37

제24항에 있어서, 나노입자가 기재 전체에 걸쳐 실질적으로 분산된 것인 부직 물질.

청구항 38

제24항에 있어서, 나노입자가 기재 내에 동반되고, 개별화되고, 기재의 제1 표면을 통해 분산된 것인 부직 물질.

청구항 39

제24항에 있어서, 기재가 제1 표면에서부터 제2 표면까지의 폭을 가지며, 여기서 나노입자는 제1 표면에서부터 제2 표면까지의 폭의 적어도 70%로 기재 내에 배치된 것인 부직 물질.

청구항 40

제24항에 있어서, 약 13 초과의 MERV 등급을 갖는 필터 매체인 부직 물질.

청구항 41

제39항에 있어서, 필터 매체가 약 0.36 수주인치 미만의 제1 표면에서부터 제2 표면까지의 압력 강하를 갖는 것인 부직 물질.

청구항 42

제24항에 있어서, 기재의 섬유가 정전하를 포함하는 것인 부직 물질.

청구항 43

제24항에 있어서, 나노입자가 탄소 섬유, 유리 섬유, 폴리프로필렌 섬유, 나일론 섬유, 폴리락티드 섬유 및 그의 조합으로 이루어진 군으로부터 선택된 것인 부직 물질.

청구항 44

제24항에 있어서, 기재 내에 나노입자를 보유하는 기재 내에 결합제를 추가로 포함하는 부직 생성물.

청구항 45

제43항에 있어서, 결합제가 전분, 텍스트린, 구아 검, PVOH 및 합성 수지로 이루어진 군으로부터 선택된 물질을 포함하는 것인 부직 생성물.

청구항 46

제43항에 있어서, 결합제가 중합체 접착제인 부직 생성물.

청구항 47

제24항의 부직 물질을 포함하는 공기 필터 제품.

발명의 설명

기술 분야

[0001] 관련 출원에 대한 상호 참조

[0002] 본 출원은 2022년 4월 8일에 출원된 미국 가출원 일련 번호 63/328,983을 우선권 주장하며, 그의 전체 개시내용은 모든 목적을 위해 본원에 참조로 포함된다. 본 출원은 또한 모두 2022년 4월 8일에 출원되고, 공동 양도된 동시-계류 중인 미국 특허 가출원 일련 번호 63/328,970, 63/328,998, 63/328,959, 63/329,009, 63/329,018, 63/329,137, 63/329,146, 63/329,155, 63/329,158, 63/329,161 및 63/329,162와 관련되며, 상기 출원의 전체 개시내용은 모든 목적을 위해 그 전문이 본원에 참조로 포함된다.

[0003] 기술 분야

[0004] 본 설명은 일반적으로 섬유 및 나노입자를 포함하는 부직 물질, 및 이러한 부직 물질을 함유하는 제품, 예컨대 필터 매체 및 필터에 관한 것이다.

배경 기술

[0005] 부직 물질은 전형적으로 편성 또는 직조 직물에서와 같은 패턴이 아닌, 서로 겹쳐진 개별 섬유 또는 스레드의 구조를 포함한다. 이러한 부직 물질은 많은 용도, 예컨대 가정용 세정 제품, 지붕 및 바닥재 제품, 자동차 실내장식재 및 헤드라이너, 재사용가능한 백, 벽지, 여과 장치, 절연재 등에 사용된다.

[0006] 부직 물질은 그의 미세 섬유 크기로 인해 여과 장치에서 오염물을 포획하는 데 특히 유용하다. 필터 매체의 섬

유는 마이크로미터로 측정되고, 방사 결합, 멜트 블로운(melt blown), 전기방사 또는 다른 기술에 의해 형성될 수 있다. 미세 섬유는 유체가 그를 통해 유동함에 따라 필터 매체 내에 오염물을 포획하고 잡아둔다.

- [0007] 부직 물질을 혼입하는 여과 장치의 2가지 주요 유형은 표면 필터 및 심층 필터를 포함한다. 표면 필터, 예컨대 막 또는 필름은 포획된 오염물이 매체 구조에 들어가기 전에 이들에 대한 장벽으로서 작용한다. 이들 표면 필터는 전형적으로 서브마이크로미터 세공 크기 및 좁은 세공 크기 분포를 갖는다. 표면 필터는 비교적 높은 입자 포획 효율을 갖는 경향이 있다. 그러나, 이들은 또한 비교적 높은 압력 강하 및 낮은 분진 로딩 용량을 갖는다. 높은 압력 강하는 필터를 통한 공기 흐름을 감소시킨다. 낮은 분진 로딩 용량은 필터의 수명을 상당히 감소시킨다. 따라서, 표면 필터는 공기 여과 산업에서 제한된 수의 용례에 사용되어 왔다.
- [0008] 심층 필터는 보통 중간 내지 높은 효율, 낮은 압력 강하 및 비교적 높은 분진 로딩 용량을 갖는 공기 여과 장치에 사용된다. 통상적인 주거용 및 상업용 공기 필터, 예컨대 HEPA 필터는 전형적으로 약 0.3 내지 10 마이크로미터의 입자를 포획하는 필터의 능력에 의해 등급화된다. 최소 효율 보고 값 또는 MERV로 지칭되는 이러한 등급화는 미국 난방, 냉장 및 공조 엔지니어 협회 (ASHRAE)에 의해 개발되었다. MERV 등급은 1-16의 범위이고, 보다 높은 값은 특정 유형의 입자를 포획하는 데 있어서 보다 높은 효율을 나타낸다.
- [0009] 오염물은 광범위한 크기를 갖는다. 그러나, 1 마이크로미터보다 작은 오염물은 인간 신체에 가장 유해한 입자이고, 여과하기가 비교적 어렵다. 예를 들어, 통상적인 기계적 공기 필터는 부직 여과 물질에 대해 전형적으로 약 8-10의 MERV 등급이 보고되어 있다. 따라서, 이들 필터 매체는 전형적으로 서브마이크로미터 입자, 예컨대 바이러스 및 다른 유해 병원체를 포획하지 않는다.
- [0010] 여과 산업은 이들 서브마이크로미터 입자를 포획하기 위한 2가지 상이한 방법: 정전기력 및 필터 매체 내의 나노입자의 이용에 초점을 맞추었다. 정전기 필터는 마찰전기 방법, 코로나 방전, 하이드로 대전, 정전기 섬유방사 또는 다른 공지된 방법을 사용하여 부직 물질 내의 섬유를 정전기적으로 하전시킴으로써 형성된다. 정전기 필터는 서브마이크로미터 입자를 포획하는 데 가장 효과적이고, 1 내지 3 마이크로미터의 입자 크기를 포획하는 데 합리적으로 효과적이고, 3 내지 10 마이크로미터의 보다 큰 입자를 포획하는 데는 최소한 효과적이다. 정전기 섬유는 보통 바이러스 등과 같은 서브마이크로미터 오염물을 여과하기 위한 페이스 마스크 및 고효율 필터와 같은 많은 여과 용례에서 사용된다.
- [0011] 정전기 필터의 하나의 단점은 정전하가 시간이 지남에 따라 및 필터의 사용에 따라 감소한다는 것이다. 따라서, 필터의 효율이 비교적 빠르게 감소하여, 그의 수명을 감소시킨다. 예를 들어, 초기 MERV 등급 13을 갖는 정전기 필터는 정전기력이 감소된 후에 MERV 등급 적어도 2-3점을 잃을 수 있다. 이는 필터의 완전성을 손상시키고, 서브마이크로미터 입자를 포획하는 그의 능력을 부분적으로 또는 완전히 억제할 수 있다.
- [0012] 서브마이크로미터 오염물을 포획하는 또 다른 방법은 섬유와 함께 나노입자를 사용하는 것이다. 여과 시스템은 수 마이크로미터로 측정된 직경을 갖는 비교적 큰 섬유 및 비교적 작은 나노입자를 포함하는 필터 매체를 사용할 수 있다. 나노입자는 매체 내의 전체 섬유 크기를 감소시킴으로써 입자를 포획하기 위한 매체 내의 표면적을 증가시킨다. 나노입자는 또한 서로 붕괴되는 경향이 있어, 필터 매체 내의 패킹 밀도를 증가시킨다. 마이크로섬유 물질 상의 층에 형성된 소량의 나노미터 크기의 섬유조차도 물질의 여과 특성을 개선시킬 수 있는 것으로 나타났다.
- [0013] 나노입자를 필터 매체에 혼입시키는 가장 흔한 방법은 부직 기재 상에 전기방사에 의해 연속 나노섬유의 박층을 적용하는 것이다. 나노입자는 전형적으로 벌크 필터 매체 층의 면에 평행하게 또는 수직으로 연장되고, 조대 필터 매체에 의해 제공된 더 큰 입자의 여과에 더하여 작은 입자의 고효율 여과를 제공한다. 예를 들어, 미국 특허 번호 6,743,273은 연속 나노섬유 층이 기재의 표면 상에 침착된 필터 매체를 개시한다. 미국 특허 번호 10,799,820은 또한 필터 매체의 표면 상에 연속 나노섬유 층을 포함하는 공기 여과 매체를 개시한다.
- [0014] 나노입자가 혼입된 기존의 필터 매체는 이들 필터의 상대적 효율을 개선시켰지만, 나노입자가 전형적으로 부직 물질의 표면 상에 분산되기 때문에 이들 필터에 대한 상업적 가능성은 특정 용례에 제한되었다. 필터의 표면 상의 나노입자의 이러한 비교적 박층은 입자의 제한된 여과만을 제공하고 비교적 낮은 분진 유지 용량을 갖는다.
- [0015] 전체 여과 효율을 증가시키기 위해 나노물질을 여과 매체에 혼입하려는 많은 시도가 있었지만, 이들 시도는 소위 "웨트레이드(wetlaid)" 방법으로 제한되었다. 이들 웨트레이드 방법은 스펀지 나노섬유를 액체 슬러리에 혼입하여 계면활성제의 도움으로 얇은 나노섬유를 분리하는 것을 포함한다. 예를 들어, 미국 특허 번호 10,252,201은 웨트레이드 방법에 의해 형성된 스펀지 나노섬유 및 스펀지 조대 섬유의 혼합물로 제조된 필터 매체를 개시한다.

유사하게, 미국 특허 출원 번호 2021/0023813에는 불연속 섬유, 예컨대 탄소 나노섬유를 갖는 연속 섬유 부직 기재로 이루어진 복합 구조물의 제조 방법이 개시되어 있다. 이 방법은 나노물질이 부직 기재에 매립된 불연속 섬유의 슬러리를 통해 연속 섬유 부직 기재를 드로잉하는 것을 포함한다.

[0016] 이들 구조는 증가된 효율을 입증하였지만, 이들은 매체가 정상 사용 조건에 적용될 때 수명 및/또는 효율 감소와 같은 다른 문제를 겪는다. 더욱이, 이들 웨트레이드 방법은 부직 물질 전체에 걸쳐 성공적으로 나노입자를 균일하게 혼입하지 못했고, 이는 물질 내의 나노입자의 덩어리를 초래하여, 그의 효율 및 전체 분진 유지 용량을 더 감소시킨다.

[0017] 따라서, 개선된 부직 물질 및 이러한 물질을 포함하는 제품이 필요하다. 필터의 다른 중요한 특징, 예컨대 수명, 분진 유지 용량 및 필터를 통한 압력 강하 또는 공기 유동을 손상시키지 않으면서, 오염물, 특히 서브마이크로미터 오염물을 포획하는 데 있어서의 필터의 효율을 개선시키는 것이 특히 바람직할 것이다.

발명의 내용

[0018] 하기는 청구된 대상의 일부 측면의 기본적인 이해를 제공하기 위해 청구된 대상의 단순화된 요약의 제시한다. 이 개요는 청구된 대상의 광범위한 개관이 아니다. 이는 청구된 대상의 핵심적 또는 결정적 요소를 식별하도록 의도되지 않으며, 청구된 대상의 범주를 설명하도록 의도되지도 않는다. 그의 유일한 목적은 청구된 대상의 일부 개념을 이후에 제시되는 보다 상세한 설명에 대한 서두로서 단순화된 형태로 제시하는 것이다.

[0019] 기재의 적어도 일부에 혼입된 나노입자 및 섬유를 포함하는 기재를 포함하는 부직 물질 및 부직 물질을 포함하는 제품이 제공된다. 본원에서 논의된 부직 물질은 서로 겹쳐진 개별 섬유 또는 스펀드의 구조를 포함하는 임의의 기재, 예컨대 시트, 층, 필름, 개구형성된 필름, 메쉬, 망류 또는 다른 매체를 포함할 수 있다. 적합한 부직 물질의 예는 멜트블로운, 스펀본드(spunbond), 본디드 카디드(bonded carded), 에어 레이드(air laid), 공-형성, 수력 얽힘 등인 섬유, 층 또는 웹을 포함하나 이에 제한되지는 않는다. 다른 실시양태에서, 편성 또는 직조 직물이 기재로서 고려된다.

[0020] 한 측면에서, 부직 물질은 섬유를 포함하고 제1 표면 및 대향하는 제2 표면을 갖는 기재, 및 기재 내에 적어도 제1 및 제2 표면 사이에 나노입자의 면적 밀도가 제1 표면에서부터 제2 표면을 향해 감소하거나 또는 기재의 중간 섹션에 비해 보다 높은 나노입자의 면적 밀도가 두 표면 상에 배치되도록 배치된 나노입자를 포함한다. 기재의 적어도 일부를 통해 나노입자에 의해 형성된 이러한 밀도 구배는 다수의 상이한 용례에서 물질의 성능 특성을 개선시킨다. 예를 들어, 나노입자는 기재 내의 전체 표면적을 증가시키며, 이는 그의 여과 효율을 증가시킬 수 있고, 필터를 통한 압력 강하 (즉, 공기 유동)와 같은 다른 인자를 유의하게 손상시키지 않으면서 서브마이크로미터 오염물의 포획을 가능하게 한다.

[0021] 특정 실시양태에서, 제1 표면에 위치한 나노입자의 밀도는 두 표면 사이의 기재의 중심 부분 내에 분산된 나노입자의 밀도와 50% 미만 만큼 상이하다. 일부 실시양태에서, 이러한 차이는 25% 미만, 바람직하게는 10% 미만이다. 특정 실시양태에서, 기재의 중심 부분 내에 분산된 개별 나노입자의 양 또는 수는 제1 표면에 또는 그 근처에 분산된 개별 나노입자의 양의 적어도 약 50%, 바람직하게는 적어도 약 75%, 보다 바람직하게는 적어도 약 90%이다.

[0022] 일부 실시양태에서, 나노입자는 제1 및 제2 표면 둘 다로부터 기재 내로 첨가될 수 있다. 이들 실시양태에서, 제1 및 제2 표면에서의 면적 밀도 또는 "첨가량"은 서로 실질적으로 동일할 수 있거나, 또는 이들은 용례에 따라 상이할 수 있다. 이들 실시양태에서, 기재의 중간 지점에 존재하는 면적 밀도 또는 "첨가량"은 외부 표면에 서보다 낮다. 예를 들어, 기재의 중간 지점에서의 면적 밀도는 외부 표면에서의 면적 밀도의 약 75%일 수 있거나, 또는 약 50%, 40% 또는 25%일 수 있다.

[0023] 특정 실시양태에서, 나노입자는 약 0.1 그램/m² 내지 약 20 그램/m², 바람직하게는 적어도 약 2.0 그램/m²의 첨가량을 포함할 수 있다. 구체적인 첨가량 또는 면적 밀도는 용례에 따라 달라질 수 있다. 예를 들어, 본 출원인은 보다 높은 면적 밀도 또는 첨가량이 오염물을 여과 제거하는 데 있어서 부직 물질의 효율을 증가시킬 것임을 밝혀냈다.

[0024] 특정 실시양태에서, 나노입자는 기재 내에 "심층" 분산된다. 본원에 사용된 용어 "심층"은 나노입자의 적어도 일부가 기재 또는 매체의 내부 구조에서 제1 및 제2 대향 표면 사이에 배치되도록 나노입자가 기재의 제1 표면 너머로 분산되는 것을 의미한다. 특정 실시양태에서, 나노입자는 제1 표면에서부터 대향하는 제2 표면까지 실질적으로 전체 매체 전반에 걸쳐 분산된다. 다른 실시양태에서, 나노입자는 제1 표면에서부터 제1 및 제2 표면

사이의 위치까지 매체의 일부를 통해 분산된다.

- [0025] 일부 실시양태에서, 나노입자는 지지 섬유에 대해 3차원으로 공간에 분포되며, 이는 부직 물질 내의 섬유 표면 적 및 마이크로-부피를 증가시킬 수 있다. 3차원 분포는 또한 부직 물질의 특정 부분의 완전한 폐색에 대한 저항을 제공하며, 이는 유체 (예를 들어, 공기 및 다른 기체)가 필터를 통과하게 하여 필터를 가로지르는 전체 압력 강하를 감소시키기 때문에 필터 매체에서 특히 유용하다.
- [0026] 특정 실시양태에서, 기재는 제1 표면에서부터 제2 표면까지의 두께를 가지며, 여기서 나노입자는 제1 표면에서부터 제2 표면까지의 폭의 적어도 70%로 기재 내에 배치된다. 예에서, 나노입자는 제1 표면에서부터 제2 표면까지의 두께의 적어도 90%로 기재 내에 배치된다.
- [0027] 특정 실시양태에서, 나노입자는 유체 내에서 단리되고, 기재의 제1 표면을 통해 분산된다. 유체는 예를 들어 기체 매질, 예컨대 공기, 헬륨, 질소, 산소, 이산화탄소 등일 수 있다. 나노입자는 기체 스트림, 에어로졸, 기화기, 스프레이 또는 다른 적합한 전달 메커니즘을 통해 이러한 기체 매질로부터 분산될 수 있다.
- [0028] 나노입자는 임의의 적합한 물질, 예컨대 유리, 바이오가용성 유리, 세라믹 물질, 아크릴, 탄소, 금속, 예컨대 알루미늄, 중합체 (예컨대 나일론, 폴리에틸렌 테레프탈레이트 등), 폴리비닐 클로라이드 (PVC), 폴리올레핀, 폴리아세탈, 폴리에스테르, 셀룰로스 에테르, 폴리알킬렌 술폰, 폴리(아릴렌 옥시드), 폴리술폰, 개질된 폴리술폰 중합체 및 폴리비닐 알콜, 폴리아미드, 폴리스티렌, 폴리아크릴로니트릴, 폴리비닐리덴 클로라이드, 폴리메틸 메타크릴레이트, 폴리비닐리덴 플루오라이드 및 그의 임의의 조합을 포함할 수 있다.
- [0029] 기재의 섬유는 에어 레이드(air laid) 방법, 방사구, 겔 방사, 용융 방사, 습식 방사, 건식 방사, 해도형 (islands-in-a sea) 스테이플(staple) 또는 스펠본드(spunbond), 세그먼트드 파이(segmented pie) 스테이플 또는 스펠본드 등을 비제한적으로 포함하는 임의의 방법에 의해 제조될 수 있다. 고려되는 섬유는 원형, 강낭콩, 도그 본, 트라이로발, 바벨, 보타이, 별, Y형 등을 비제한적으로 포함하는 많은 단면 형상을 가질 수 있다.
- [0030] 섬유는 인공 또는 천연 섬유일 수 있다. 섬유에 적합한 물질은 폴리프로필렌, 폴리에스테르 (PET), PEN 폴리에스테르, PCT 폴리에스테르, 폴리프로필렌, PBT 폴리에스테르, 코-폴리아미드, 폴리에틸렌, 고밀도 폴리에틸렌 ("HDPE"), LLDPE, 가교된 폴리에틸렌, 폴리카르보네이트, 폴리아크릴레이트, 폴리아크릴로니트릴, 폴리푸마로니트릴, 폴리스티렌, 스티렌 말레산 무수물, 폴리메틸펜텐, 시클로-올레핀계 공중합체 또는 플루오린화 중합체, 폴리테트라플루오로에틸렌, 퍼플루오린화 에틸렌 및 헥스플루오로프로필렌 또는 PVDF와의 공중합체 예컨대 P(VDF-TrFE) 또는 삼원공중합체 예컨대 P(VDF-TrFE-CFE), 프로필렌, 폴리이미드, 폴리에테르 케톤, 셀룰로스 에스테르, 나일론 및 폴리아미드, 폴리메타크릴, 폴리(메틸 메타크릴레이트), 폴리옥시메틸렌, 폴리술폰네이트, 아크릴, 스티렌화 아크릴, 예비-산화된 아크릴, 플루오린화 아크릴, 비닐 아세테이트, 비닐 아크릴, 에틸렌 비닐 아세테이트, 스티렌-부타디엔, 에틸렌/비닐 클로라이드, 비닐 아세테이트 공중합체, 라텍스, 폴리에스테르 공중합체, 카르복실화 스티렌 아크릴 또는 비닐 아세테이트, 에폭시, 아크릴 다중중합체, 페놀, 폴리우레탄, 셀룰로스, 스티렌 또는 그의 임의의 조합을 포함하나 이에 제한되지는 않는다. 다른 통상적인 섬유 물질이 고려된다.
- [0031] 섬유는 상이한 크기의 섬유를 포함할 수 있고, 섬유는 일반적으로 약 1 내지 약 1000 마이크로미터 범위의 직경 및 약 1/2 내지 3 인치 범위의 길이를 갖는다. 섬유는 세공 크기가 필터의 상부 표면 (상류)으로부터 저부 표면 (하류)으로 감소하여 포획 효율 및 분진 유지 용량을 증가시키는 구배 밀도 매체로서 구성될 수 있다. 이 구성은 또한 상이한 깊이에서 필터 매체에 상이한 양의 나노입자의 분산을 가능하게 한다. 예를 들어, 필터 매체의 상류측은 더 큰 공극 공간 및 더 큰 나노입자 밀도를 가능하게 하는 가장 큰 섬유 크기를 가질 수 있는 반면, 필터 매체의 하류측은 더 작은 크기를 갖는 섬유를 가져 더 낮은 나노입자 밀도를 제공한다. 대안적으로, 이 구조는 필터 매체의 하류 부분에서 더 큰 나노입자 밀도를 제공하도록 역전될 수 있다.
- [0032] 일부 실시양태에서, 기재는 스펠본드 또는 에어 스루 본디드 카디드(air through bonded carded) 부직 섬유를 포함하는 "하이 로프트(high loft)" 부직 물질을 포함할 수 있다. 본원에 사용된 용어 "하이 로프트"는 공극 공간의 부피가 총 고체의 부피보다 크다는 것을 의미한다. 에어 스루 본디드 카디드 부직 섬유에서, 기재의 로프트성(loftiness)은 관련 기술분야의 통상의 기술자에게 공지된 다양한 수단에 의해 제어될 수 있다.
- [0033] 특정 실시양태에서, 섬유는 약 3 데니어 초과 선형 밀도를 가질 수 있다. 공기 필터 내의 섬유는 전형적으로 섬유가 필터를 통과하는 오염물을 포획할 수 있을 정도로 충분히 작도록 보장하기 위해 약 3 데니어 이하의 선형 밀도를 갖는다. 본 출원인은 놀랍게도, 필터 매체를 통해 분산된 나노입자의 사용으로, 섬유가 보다 큰 선형 밀도, 예를 들어 3 데니어 초과 선형 밀도를 가질 수 있음을 밝혀냈다. 이는 나노입자가 상당한 여과 능

력을 제공하기 때문이다. 일부 경우에, 섬유는 3 테니어 초과, 5 테니어 이상, 6 테니어 이상 또는 7-10 테니어 정도로 큰 선형 밀도를 가질 수 있다.

- [0034] 특정 실시양태에서, 섬유는 코어 및 시스를 갖는 바이오성분 섬유이다. 실시양태에서, 코어는 시스와 편심이다. 다른 실시양태에서, 코어는 시스와 동심이다.
- [0035] 특정 실시양태에서, 부직 물질 (즉, 섬유 및/또는 나노입자)은, 예를 들어 오염물이 기계적 여과 및 정전기적 여과 둘 다로 포획되도록 정전기적으로 하전될 수 있다. 섬유와 나노입자 사이의 결합은 또한 나노입자, 섬유 또는 둘 다를 정전기적으로 하전시킴으로써 증진될 수 있다. 예를 들어, 특정 실시양태에서, 섬유는 정전기적으로 하전되어 기계적 여과가 나노입자에 의해 달성될 수 있는 동시에 정전기적 여과가 일렉트렛 기체를 통해 달성될 수 있다. 정전기 또는 일렉트렛 기체는 카딩(carding) 및 니들링(needling)에 의해 제조된 하이 로프트 마찰전기 필터 매체일 수 있다. 실시양태 중 하나에서, 나노입자는 바람직하게는 니들링 전에 기체 내로 침착되고, 이어서 정전기 섬유 및 나노입자 둘 다가 함께 니들링된다.
- [0036] 특정 실시양태에서, 부직 생성물은 기체 내에 나노입자를 보유하는 기체 내에 결합제를 추가로 포함한다. 예를 들어, 결합제는 전분, 텍스트린, 구아 검, PVOH 및 합성 수지로 이루어진 군으로부터 선택된 물질을 포함할 수 있다. 예에서, 결합제는 중합체 접착제이다.
- [0037] 또 다른 측면에서, 1 마이크로미터 초과와 직경을 갖는 섬유를 함유하는 기체, 및 기체의 내부 구조 내에 배치된 복수의 나노입자를 포함하는 부직 물질이 제공된다. 제1 표면에 인접하게 또는 제1 표면 근처에 배치된 나노입자의 수는 제2 표면에 인접하게 또는 제2 표면 근처에 배치된 나노입자의 수보다 많다.
- [0038] 특정 실시양태에서, 나노입자의 면적 밀도는 제1 표면에서부터 제2 표면을 향해 감소한다. 기체 내의 섬유는 제곱미터당 그램 (gsm) 단위의 제1 면적 밀도를 갖고, 나노입자는 gsm 단위의 제2 면적 밀도를 갖는다. 제2 면적 밀도에 대한 제1 면적 밀도의 비는 약 100 이하이다. 특정 실시양태에서, 비는 약 67 이하이다. 추가 실시양태에서, 비는 약 33.5 이하이다. 실시양태에서, 비는 약 22.3 이하이다.
- [0039] 본 명세서의 다양한 실시양태에 의해 충족되는 바람직한 목적에 대한 본원에서의 언급은 이들 목적 중 임의의 것 또는 모두가 본 명세서의 가장 일반적인 실시양태에서 또는 그의 보다 구체적인 실시양태 중 임의의 것에서 개별적으로 또는 집합적으로 본질적인 특색으로서 존재함을 암시하거나 의미하는 것으로 의도되지 않는다.

도면의 간단한 설명

- [0040] 도 1은 나노입자가 물질의 일부에 분산된 부직 물질의 측면도이다.
- 도 2는 나노입자가 물질 전체에 분산된 부직 물질의 측면도이다.
- 도 3은 나노입자가 물질을 통해 구배로 분산된 부직 물질의 측면도이다.
- 도 4는 이중층 필터 매체를 예시한다.
- 도 5A - 5C는 부직 물질에 혼입된 바이오성분 섬유를 예시한다.
- 도 6은 주름진 부직 필터 매체를 예시한다.
- 도 7은 대표적인 공기 필터를 예시한다.
- 도 8은 제1 및 제2 지지 막 및 필터 매체를 갖는 기체 필터를 예시한다.
- 도 9A 및 9B는 지지 막으로서 사용하기 위한 개구형성된 필름을 예시한다.
- 도 10A-10E는 나노입자가 필름에 혼입된 개구형성된 필름의 상이한 실시양태를 예시한다.
- 도 11은 기체 필터를 예시한다.
- 도 12는 기체 내에 부직 물질을 제조하기 위한 시스템을 개략적으로 예시한다.
- 도 13은 나노섬유의 클러스터를 개별 나노입자로 전환시키기 위한 시스템을 개략적으로 예시한다.
- 도 14A-14C는 각각 나노섬유의 거대 클러스터, 나노섬유의 보다 작은 클러스터 및 개별화된 나노입자의 사진이다.
- 도 15는 도 13의 시스템의 이덕터를 예시한다.

도 16은 도 13의 시스템의 반응기를 예시한다.

도 17은 나노섬유의 클러스터를 개별 나노입자로 전환시키기 위한 시스템의 또 다른 실시양태를 예시한다.

도 18은 이중층 부직 물질의 제조 시스템을 예시한다.

도 19는 물질의 심층을 통해 분산된 나노입자를 갖는 부직 물질을 예시한다.

도 20은 물질의 심층을 통해 분산된 나노입자를 갖는 부직 물질 및 나노입자 위에 놓인 스크립 층을 예시한다.

도 21은 두 층의 내부 표면 상에 분산된 나노입자를 갖는 이중층 부직 물질을 예시한다.

도 22는 유체 스트림에서 부직 물질을 제조하기 위한 시스템의 대안적 실시양태를 예시한다.

도 23A는 결합제를 사용하지 않은 부직 물질의 사진이다.

도 23B는 결합제가 있는 부직 물질의 사진이다.

도 24A는 나노입자가 물질 전체에 걸쳐 덩어리 또는 클러스터로 분산된 부직 물질의 사진이다.

도 24B는 나노입자가 물질 전체에 걸쳐 실질적으로 균일하게 분산된 부직 물질의 사진이다.

발명을 실시하기 위한 구체적인 내용

- [0041] 본 설명 및 첨부 도면은 예시적인 실시양태를 예시하며, 제한적인 것으로 간주되어서는 안되고, 청구범위는 등가물을 포함하여 본 설명의 범주를 규정한다. 다양한 기계적, 조성적, 구조적 및 작동적 변화가 본 설명 및 청구범위 (등가물 포함)의 범주로부터 벗어나지 않으면서 이루어질 수 있다. 일부 경우에, 널리 공지된 구조 및 기술은 설명을 모호하게 하지 않도록 상세하게 제시되거나 기재되지 않았다. 둘 이상의 도면에서 같은 숫자는 동일하거나 유사한 요소를 나타낸다. 또한, 한 실시양태와 관련하여 상세히 기재된 요소 및 그의 관련 측면은 실행될 때마다 이들이 구체적으로 제시되거나 기재되지 않은 다른 실시양태에 포함될 수 있다. 예를 들어, 요소가 하나의 실시양태와 관련하여 상세히 기재되고 제2 실시양태와 관련하여 기재되지 않은 경우, 그 요소는 그 범위에도 불구하고 제2 실시양태에 포함되는 것으로 청구될 수 있다. 또한, 본원의 도시는 단지 예시적 목적을 위한 것이며, 반드시 시스템 또는 예시된 구성요소의 실제 형상, 크기 또는 치수를 반영하는 것은 아니다.
- [0042] 본 명세서 및 첨부된 청구범위에 사용된 바와 같이, 임의의 단어의 임의의 단수형의 사용은, 명백하고도 명확하게 하나의 지시대상으로 제한되지 않는 한, 복수의 지시대상을 포함한다는 것을 유념하도록 한다. 본원에 사용된 용어 "포함하다" 및 그의 문법적 변형은 비제한적인 것으로 의도되며, 따라서 목록에서의 항목의 언급은 나열된 항목을 대체하거나 또는 그에 추가될 수 있는 다른 유사 항목을 배제하지 않는다.
- [0043] 달리 언급된 경우를 제외하고는, 임의의 정량적 값은 단어 "약" 또는 "대략" 등이 언급되든지 아니든지 근사치이다. 본원에 기재된 물질, 방법 및 예는 단지 예시적이며, 제한적인 것으로 의도되지 않는다.
- [0044] 기재, 시트, 층, 필름, 개구형성된 필름, 메쉬, 또는 섬유 및 섬유에 결합되고 기재의 적어도 일부에 혼입된 나노입자를 포함하는 다른 매체를 포함하는 부직 물질 및 부직 물질을 포함하는 제품이 제공된다. 본원에 사용된 용어 "나노입자"는 적어도 하나의 축 또는 치수에서 1 마이크로미터 미만의 치수를 갖는 임의의 입자를 의미한다. 예를 들어, 1 마이크로미터 미만의 직경 또는 폭 및 1 마이크로미터 초과 길이로 갖는 섬유는 본원에 사용된 나노입자이다.
- [0045] 특정 실시양태에서, 각각의 개별 나노입자는 크기가 약 1 내지 약 1000 나노미터, 바람직하게는 약 1 내지 약 650 나노미터 범위인 작은 입자일 수 있다. 수 크기 분포에서 입자의 적어도 절반의 입자 크기는 100 나노미터 이하의 치수를 가질 수 있다. 대부분의 나노입자는 전형적으로 단지 수백개의 원자로 구성될 것이다. 물질 특성은 나노입자의 크기가 원자 규모에 접근함에 따라 변한다. 이는 표면적 대 부피 비가 증가하여 물질의 표면 원자가 물질 성능을 지배하기 때문이다. 나노입자는 그의 매우 작은 크기로 인해 벌크 물질, 예컨대 분말, 플레이트, 시트 또는 보다 큰 섬유와 비교할 때 매우 큰 표면적 대 부피 비를 갖는다. 이러한 특징은 나노입자가 그의 전자를 구속하고 양자 효과를 생성할 수 있을 정도로 충분히 작기 때문에 나노입자로 하여금 예상치 못한 광학적, 물리적 및 화학적 특성을 보유할 수 있게 한다.
- [0046] 일부 실시양태에서, 나노입자는 1 마이크로미터 미만의 적어도 하나의 치수 (즉, 섬유의 단면 형상에 따라 직경, 폭, 높이 등)를 갖는 나노섬유를 포함한다. 나노섬유는 연속적인 길이를 가질 수 있거나, 또는 나노섬유는 1 내지 100,000 마이크로미터, 바람직하게는 약 100 내지 10,000 마이크로미터 등 별개의 길이를 가질 수 있

다.

- [0047] 본원에서 논의된 부직 기재는 서로 겹쳐지거나, 서로 인터로킹되거나 또는 함께 결합된 개별 섬유 또는 스레드(thread)의 구조를 포함할 수 있다. 부직 직물은 섬유 또는 필라멘트를 기계적으로, 열적으로 또는 화학적으로 얽히게 함으로써 (및 필름 친공에 의해) 함께 결합된 시트 또는 웹 구조를 포함할 수 있다. 이들은 개별 섬유로부터 또는 용융된 플라스틱 또는 플라스틱 필름으로부터 직접 제조된 실질적으로 편평한 다공성 시트일 수 있다. 적합한 부직 물질의 예는 멜트블로운(meltblown), 스펠본드(spunbond) 또는 스펠레이스(spunlace), 히트-본디드(heat-bonded), 본디드 카디드(bonded carded), 에어-레이드(air-laid), 웨트-레이드(wet-laid), 공-형성, 니들펀치드(needlepunched), 스티치드(stitched), 수력 얽힘 등인 섬유, 층 또는 웹을 포함하나 이에 제한되지는 않는다.
- [0048] 특정 실시양태에서, 기재는 편성 및/또는 직조 물질을 포함할 수 있다. 편성 물질은 목적하는 용례에 적합한 임의의 편성 패턴을 포함할 수 있다. 필터 적용에 적합한 편성 물질은 위사-편성, 경사 편성, 편성 메쉬 패턴, 압축 편성 메쉬 등을 포함한다. 필터 적용에 적합한 직조 물질은 텍스타일 필터 매체, 예컨대 모노필라멘트 직물, 멀티필라멘트 직물, 나일론 메쉬, 폴리에스테르 메쉬, 폴리프로필렌 메쉬 등을 포함한다. 직조 텍스타일은, 예를 들어 메쉬 필터 프레스 클로스, 직조 필터 패드 및 다른 다이 컷 피스, 원심분리 필터 백, 액체 필터 백, 집진기 백, 베드 드라이어 백, 회전 드럼 필터, 필터 벨트, 리프 필터, 롤 미디어 등에 사용될 수 있다.
- [0049] 일부 실시양태에서, 부직 물질은 섞이거나 얽힌 솜꼴 섬유 및/또는 필라멘트를 포함하는 구조를 포함할 수 있다. 본원에 사용된 바와 같은 솜꼴 섬유는 한정된 길이의 섬유를 의미한다. 본원에 사용된 필라멘트는 실질적으로 연속적인 길이를 갖는 섬유를 의미한다. 일부 실시양태에서, 기재는 솜꼴 조대, 마이크로섬유 및/또는 미세 섬유를 포함할 수 있다. 본원에 사용된 "미세 섬유"는 직경이 1 마이크로미터 미만인 섬유를 의미하고, "조대 섬유"는 직경이 10 마이크로미터 초과인 섬유를 의미하며, 마이크로섬유는 직경이 10 마이크로미터 미만인 합성 섬유이다.
- [0050] 특정 실시양태에서, 나노입자는 기재 내에 "심층" 분산된다. 본원에 사용된 용어 "심층"은 나노입자의 적어도 일부가 기재 또는 매체의 내부 구조에서 제1 및 제2 대향 표면 사이에 배치되도록 나노입자가 기재의 제1 표면 너머로 분산되는 것을 의미한다. 특정 실시양태에서, 나노입자는 제1 표면에서부터 대향하는 제2 표면까지 실질적으로 전체 매체 전반에 걸쳐 분산된다. 다른 실시양태에서, 나노입자는 제1 표면에서부터 제1 및 제2 표면 사이의 위치까지 매체의 일부를 통해 분산된다.
- [0051] 일부 실시양태에서, 나노입자는 지지 섬유에 대해 3차원적으로 공간에 분포되며, 이는 부직 물질 내의 섬유 표면적 및 마이크로-부피를 증가시킬 수 있다. 3차원 분포는 또한 부직 물질의 특정 부분의 완전한 폐색에 대한 저항을 제공하며, 이는 유체 (예를 들어, 공기 및 다른 기체)가 필터를 통과하게 하여 필터를 가로지르는 전체 압력 강하를 감소시키기 때문에 필터 매체에서 특히 유용하다.
- [0052] 다른 실시양태에서, 나노입자는 하나의 표면 근처에 대향 표면에 비해 보다 높은 밀도의 나노입자가 배치되거나, 또는 표면 상에 기재의 중간 섹션에 비해 보다 높은 밀도의 나노입자가 배치되도록 기재의 두께에 걸친 밀도 구배로 배치된다. 나타낸 밀도 구배는 실질적으로 선형일 수 있거나, 이는 일련의 별개의 단계에서 감소될 수 있거나, 또는 구배는 무작위일 수 있다 (즉, 일반적으로 선형 또는 계단형이 아닌 밀도의 감소). 이 밀도 구배는 필터 (하기 논의됨)와 같은 특정 용례를 위한 다수의 유리한 특징을 제공한다.
- [0053] 나노입자는 임의의 적합한 물질, 예컨대 유리, 바이오가용성 유리, 세라믹 물질, 아크릴, 탄소, 금속, 예컨대 알루미늄, 중합체 (예컨대 나일론, 폴리에틸렌 테레프탈레이트 등), 폴리비닐 클로라이드 (PVC), 폴리올레핀, 폴리아세탈, 폴리에스테르, 셀룰로스 에테르, 폴리알킬렌 술폰, 폴리(아릴렌 옥시드), 폴리술폰, 개질된 폴리술폰 중합체 및 폴리비닐 알콜, 폴리아미드, 폴리스티렌, 폴리아크릴로니트릴, 폴리비닐리덴 클로라이드, 폴리메틸 메타크릴레이트, 폴리비닐리덴 플루오라이드 및 그의 임의의 조합을 포함할 수 있다.
- [0054] 일부 실시양태에서, 나노입자는 이성분 세그먼트드 파이 및 해도형으로서 생성될 수 있다. 이어서 필라멘트가, 서브마이크로미터 필라멘트가 얻어지도록 많이 드로잉된다. 연속 필라멘트 나노섬유는 원하는 길이에 따라, 바람직하게는 약 100 내지 약 10000 마이크로미터로 절단된다.
- [0055] 일부 실시양태에서, 나노입자는 흡수제 및 흡착제이다. 일부 실시양태에서, 나노입자는 활성탄 섬유 또는 활성탄 분말이다. 일부 실시양태에서, 나노입자는 촉매 입자 또는 촉매 섬유이다. 일부 실시양태에서, 나노입자는 결합된 부직물을 넣으면 솜꼴 섬유가 나오는 절단기 또는 파쇄기 또는 에지 트리머 기계에 서브마이크로미터 섬유

유 부직물을 공급함으로써 얻어질 수 있다. 예를 들어, 저중량 바이오성분 멜트블로운 또는 나노 멜트블로운 직물을 절단기에 공급할 수 있고, 서브마이크로미터 나노입자를 얻을 수 있다.

- [0056] 일부 실시양태에서, 상이한 나노입자가 혼합될 수 있다. 예를 들어, 나노섬유 및 나노비드를 혼합할 수 있다. 또한 보다 낮은 용점의 나노입자가 보다 높은 용점의 나노섬유에 대한 결합제로서 작용하도록 상이한 용점을 갖는 2종의 상이한 나노섬유가 혼합될 수 있다. 상이한 직경 및 상이한 길이를 갖는 나노입자가 또한 혼합될 수 있다.
- [0057] 일부 실시양태에서, 나노입자는 환경적으로 지속가능한 원료로부터 선택된다. 나노입자는 바이오가용성 유리 나노섬유, 생분해성 나노입자, 퇴비화가능한 나노입자, 또는 재활용가능한 조성물을 포함할 수 있다.
- [0058] 상이한 유형의 나노입자가 조합될 수 있다. 나노입자 중 일부는 기능성 나노입자일 수 있다. 예를 들어, 기능성 나노입자는 부직 물질 내의 섬유 상에 침착 및/또는 부착된 활성탄 및/또는 항미생물 물질을 포함할 수 있다. 이는 섬유의 기체 흡수 효율 및 박테리아 사멸의 유효성을 개선시킬 수 있다. 또한, 유리 및 탄소의 나노입자가 침착된 마이크로섬유 부직물의 부직 생성물은 필터 매체로서의 여과 및 냄새-제거 기능을 제공할 것이다.
- [0059] 일부 실시양태에서, 나노입자는 기계적 얽힘을 통해 섬유에 결합된다. 이러한 기계적 결합은 하기에 보다 상세히 논의된 바와 같이 접촉제 또는 결합제로 보충될 수 있다. 특정 실시양태에서, 나노입자는 권축되지 않는다 (즉, 이들은 이완된 상태의 나노입자와 회합된 유의한 과형, 굴곡형, 컬형, 코일형 톱니형 또는 유사한 형상을 포함하지 않음). 다른 실시양태에서, 나노입자는 별개의 길이를 갖는 권축체 구조를 가질 수 있다. 예를 들어, 별개의 길이를 갖는 이들 권축 나노섬유가 섬유에 부착될 때, 이들은 그 자체로 및 또한 섬유와, 섬유 상에 및 섬유 주위에 단단한 부착으로 얽혀 개질된 섬유를 형성한다. 다른 실시양태에서, 마이크로미터 섬유에 대한 나노섬유의 부착은 섬유와 나노입자 사이의 정전하 인력 및/또는 반 데르 발스 힘 인력을 통해 달성된다.
- [0060] 필터 매체 내에 심층 분산된 나노입자를 포함하는 필터 매체, 및 공기 필터, 페이스 마스크, 가스 터빈 및 압축기 공기 흡입 필터, 패널 필터 등과 같은 필터가 또한 제공된다. 일부 실시양태에서, 필터는 필터 매체에 결합된 하나 이상의 지지 층을 포함한다. 지지 층 및/또는 필터 매체는 층(들) 내에 심층 분산된 나노입자를 포함할 수 있다. 일부 실시양태에서, 중합체 층 내의 심층에 배치된 나노입자와, 기체 또는 액체의 통과 유동을 위한 하나 이상의 개구를 포함하는 중합체 층, 막 또는 필름이 제공된다. 다른 실시양태에서, 부직 물질은 손가락 붕대 패드, 페이스 마스크 등을 위한 유연성 표면 층을 포함한다.
- [0061] 부직 물질 및 부직 물질을 함유하는 제품 (예를 들어, 기체 필터)을 제조하기 위한 시스템, 장치 및 방법이 본원에 제공된다. 기체상 매질, 예컨대 공기, 헬륨, 질소, 산소, 이산화탄소 등 (액체 대신)에서 개별 나노입자를 단리하기 위한 시스템 및 방법이 또한 제공되며, 이는 기체 스트림, 에어로졸, 기화기, 스프레이 또는 다른 적합한 전달 메커니즘을 통해 또 다른 제품, 필름, 층 또는 기재로 분산될 수 있다.
- [0062] 하기 설명은 주로 부직 물질 및 필터 매체와 관련하여 제시되지만, 본원에 개시된 장치 및 방법은 다양한 다른 적용 분야에 사용하기 위해 용이하게 적합화될 수 있음을 이해하여야 한다. 예를 들어, 본원에 개시된 부직 물질은 가정용 세정 제품, 지붕 및 바닥재 제품, 자동차 실내장식재 및 헤드라이너, 재사용가능한 백, 벽지, 여과 장치, 절연재 등에 유용할 수 있다. 또한, 본원에 기재된 방법에서 단리되고 생성되는 개별 나노입자는, 예를 들어 중합체, 식품 패키징, 난연제, 연료 전지, 배터리, 커패시터, 나노세라믹, 광, 물질 제작, 제조 방법, 복합재, 시멘트 및 다른 물질을 위한 보강재, 의료 진단 적용 분야, 의료 치료 장치 또는 요법, 조직 공학, 예컨대 골 또는 조직 복구를 위한 스캐폴드, 식수, 산업 공정 유체, 식품 및 음료 제품, 제약 및 생물학적 작용제, 조직 영상화, 의료 요법 전달, 환경 적용 분야, 예컨대 생분해성 화합물 등에서의 다양한 코팅, 복합재 및/또는 첨가제에 사용될 수 있다.
- [0063] 도 1은 복수의 섬유(12) 및 나노입자(14)를 포함하는 부직 물질 또는 기재(10)를 예시한다. 기재(10)는 제1 표면(16) 및 제1 표면(16)에 대향하고 제1 및 제2 표면(16, 18) 사이의 폭 또는 두께를 규정하는 제2 표면(18)을 갖는다. 나노입자(14)는 제1 표면(16)을 통해 기재 내로 침착되었다. 나타낸 바와 같이, 나노입자(14)는 제1 표면(16)을 통해 제1 및 제2 표면(16, 18) 사이의 기재(10)의 "심층"으로 침투한다. 일부 실시양태에서, 나노입자(14)는 제1 및 제2 표면(16, 18) 사이의 폭 또는 두께의 적어도 25%, 또는 보다 바람직하게는 두께의 적어도 약 50%를 제1 표면으로부터 침투한다. 다른 실시양태에서, 나노입자(14)는 실질적으로 제1 표면(16)으로부터 제2 표면(18)까지 기재(10) 전체에 걸쳐 침투한다.
- [0064] 나노입자(14)는 바람직하게는 (도 24B에 나타낸 바와 같이) 기재(10)로의 분산 전에 서로 부서지고, 분리되고,

단리된 개별 나노입자를 포함한다. 이와 같이, 나노입자(14)는 부직 생성물에서 층으로 존재하지 않고, 나노섬유의 상당한 덩어리 또는 다발을 갖지 않는다 (도 24A에 나타낸 바와 같음). 이는 기재 전반에 걸쳐 나노입자의 보다 큰 분산을 제공하며, 이는 일부 용례, 예컨대 기재 필터에서 오염물을 여과하기 위한 보다 효율적인 여과 능력을 제공한다. 또한, 이는 물질 내에 제공 미터당 그램 (gsm) 단위의 나노입자의 보다 큰 면적 밀도 또는 "첨가량"을 갖는 부직 물질을 제공한다. 용어 "첨가량(add-on amount)"은 본원에서 물질의 박층, 시트 또는 필름 중 물질, 섬유 또는 입자의 면적 밀도 (gsm)를 의미하는 데 사용된다.

[0065] 특정 실시양태에서, 나노입자는 약 0.1 그램/㎡ 내지 약 20 그램/㎡, 바람직하게는 적어도 약 2.0 그램/㎡의 첨가량을 포함할 수 있다. 구체적인 첨가량 또는 면적 밀도는 용례에 따라 달라질 수 있다. 예를 들어, 본 출원인은 보다 높은 면적 밀도 또는 첨가량이 오염물을 여과 제거하는 데 있어서 부직 물질의 효율을 증가시킬 것임을 밝혀냈다. 따라서, 나노입자의 구체적인 첨가량은 필터 매체의 목적하는 효율에 따라 달라질 수 있다.

[0066] 도 2는 복수의 섬유(12) 및 나노입자(14)를 포함하는 부직 물질 또는 기재(20)를 예시한다. 나타낸 바와 같이, 나노입자(14)는 제1 표면(16)으로부터 제2 표면(18)까지 기재(20)의 전체 폭 전반에 걸쳐 침투한다. 특정 실시양태에서, 나노입자(14)는 도 2에 나타낸 바와 같이 기재의 섬유(12) 전체에 걸쳐 실질적으로 분산된다. 특정 실시양태에서, 제1 표면(16)에 위치한 나노입자의 밀도는 표면(16, 18) 사이의 기재(20)의 중심 부분 내에 분산된 나노입자의 밀도와 50% 미만 만큼 상이하다. 일부 실시양태에서, 이러한 차이는 25% 미만, 바람직하게는 10% 미만이다. 특정 실시양태에서, 기재(20)의 중심 부분 내에 분산된 개별 나노입자의 양 또는 수는 제1 표면(16)에 또는 그 근처에 분산된 개별 나노입자의 양의 적어도 약 50%, 바람직하게는 적어도 약 75%, 보다 바람직하게는 적어도 약 90%이다.

[0067] 다른 실시양태에서, 나노입자(14)는 제1 표면(16)으로부터 제2 표면(18)까지 밀도 구배로 배치된다. 예를 들어, 도 3은 나노입자(14)가 제1 표면(16) 근처에 배치된 나노입자(14)의 밀도가 제2 표면(18)보다 더 높은 밀도 구배를 형성하는 기재(30)를 예시한다. 특정 실시양태에서, 제1 표면(16)에 위치한 나노입자의 밀도는 제2 표면(18)에 분산된 나노입자의 밀도와 약 75% 초과 만큼 상이하다. 일부 실시양태에서, 이러한 차이는 50% 초과이다. 일부 실시양태에서, 차이는 25% 초과이다. 특정 실시양태에서, 제2 표면(18)에 또는 그 근처에 분산된 개별 나노입자의 양 또는 수는 제1 표면(16)에 또는 그 근처에 분산된 개별 나노입자의 양의 약 50% 미만, 바람직하게는 약 25% 미만, 보다 바람직하게는 약 10% 미만이다.

[0068] 도 3에 나타낸 밀도 구배는 제1 표면(16)으로부터 제2 표면(18)까지 실질적으로 선형일 수 있다. 대안적으로, 나노입자(14)의 밀도는 일련의 별개의 단계에서 제1 표면(16)으로부터 제2 표면(18)까지 감소할 수 있거나, 또는 구배는 무작위일 수 있다 (즉, 일반적으로 선형 또는 계단형이 아닌 밀도의 감소).

[0069] 다른 실시양태에서, 나노입자는 제1 및 제2 표면(16, 18) 둘 다로부터 기재 내로 첨가될 수 있다. 이들 실시양태에서, 제1 및 제2 표면(16, 18)에서의 면적 밀도 또는 "첨가량"은 서로 실질적으로 동일할 수 있거나, 또는 이들은 용례에 따라 상이할 수 있다. 이들 실시양태에서, 기재의 중간에 존재하는 면적 밀도 또는 "첨가량"은 표면(16, 18)에서보다 낮다. 예를 들어, 기재의 중간에서의 면적 밀도는 표면(16, 18)에서의 면적 밀도의 약 75%일 수 있거나, 또는 약 50%, 40% 또는 25%일 수 있다.

[0070] 부직 물질의 두께에 걸친 나노입자의 분포는, 예를 들어 영상화 기술을 사용하여 측정될 수 있다. 전자 현미경 또는 다른 기술을 사용하여, 제품의 두께의 중간에서 제품의 수평 단면을 찍은 부직 생성물의 확대도를 제품의 상부 또는 저부 표면에서 찍은 영상과 비교할 수 있거나, 또는 모든 3개의 영상을 비교하여, 침착된 나노입자의 양이 변하는 정도를 결정할 수 있다. 컴퓨터 영상 분석 처리가 사용될 수 있다. 예를 들어, 도 3에서, 선 A-A에서 단면을 취할 수 있고, B-B에서 단면을 취할 수 있다. 각각의 섹션의 상면 영상은 전자 현미경, 스캐닝 전자 현미경검사 및 다른 현미경을 통해 취할 수 있다. 예를 들어, 섹션 A-A에서 찍은 섹션의 상면 영상을 섹션 B-B에서 찍은 상면 영상과 비교할 수 있다. 동일한 2차원 크기의 샘플에서 마이크로섬유의 수, 나노입자의 수, 또는 둘 다를 평가하고 비교할 수 있다. 또한, 영상화 기술이 3차원 샘플에 사용될 수 있다. 이들 기술을 사용하여 섬유의 배향 및 다른 특성을 평가할 수 있다. 이들 기술은 나노입자가 기재의 심층에 침착되었거나, 실질적으로 기재의 상당 부분에 걸쳐, 실질적으로 전체 깊이에 걸쳐, 또는 기재의 깊이의 일부 부분에 걸쳐 침착되었음을 결정하는 데 사용될 수 있다.

[0071] 기재의 고려되는 섬유는 에어 레이드 방법, 방사구, 겔 방사, 용융 방사, 습식 방사, 건식 방사, 해도형 스테이플 또는 스펀본드, 세그먼트드 파이 스테이플 또는 스펀본드 등을 비제한적으로 포함하는 임의의 방법에 의해 제조될 수 있다. 이러한 방법은 미국 특허 번호 4,406,950, 6,338,814, 6,616,435, 6,861,142, 7,252,493, 7,300,272, 7,309,430, 7,422,071, 7,431,869, 7,504,348, 7,774,077 9,522,357, 9,993,761 및 미국 특허 공

개 번호 2009/266,759에 기재되어 있으며, 상기 문헌의 완성된 개시내용은 모든 목적을 위해 본원에 참조로 포함된다.

- [0072] 고려되는 섬유는 원형, 강낭콩, 도그 본, 트라이로발, 바벨, 보타이, 별, Y형 등을 비제한적으로 포함하는 많은 단면 형상을 가질 수 있다. 이들 형상 및/또는 다른 통상적인 형상은 목적하는 성능 특성을 얻기 위해 실시양태와 함께 사용될 수 있다. 기재 내의 섬유는 열 결합, 화학 결합을 통해, 서로 얽힘으로써, 결합제, 예컨대 접착제 등의 사용을 통해 서로 연결되어 유지된다.
- [0073] 섬유는 인공 또는 천연 섬유일 수 있다. 섬유에 적합한 물질은 폴리프로필렌, 폴리에스테르 (PET), PEN 폴리에스테르, PCT 폴리에스테르, 폴리프로필렌, PBT 폴리에스테르, 코-폴리아미드, 폴리에틸렌, 고밀도 폴리에틸렌 ("HDPE"), LLDPE, 가교된 폴리에틸렌, 폴리카르보네이트, 폴리아크릴레이트, 폴리아크릴로니트릴, 폴리푸마로니트릴, 폴리스티렌, 스티렌 말레산 무수물, 폴리메틸펜텐, 시클로-올레핀계 공중합체 또는 플루오린화 중합체, 폴리테트라플루오로에틸렌, 퍼플루오린화 에틸렌 및 헥스플루오로프로필렌 또는 PVDF와의 공중합체 예컨대 P(VDF-TrFE) 또는 삼원공중합체 예컨대 P(VDF-TrFE-CFE), 프로필렌, 폴리이미드, 폴리에테르 케톤, 셀룰로스 에스테르, 나일론 및 폴리아미드, 폴리메타크릴, 폴리(메틸 메타크릴레이트), 폴리옥시메틸렌, 폴리술폰네이트, 아크릴, 스티렌화 아크릴, 예비-산화된 아크릴, 플루오린화 아크릴, 비닐 아세테이트, 비닐 아크릴, 에틸렌 비닐 아세테이트, 스티렌-부타디엔, 에틸렌/비닐 클로라이드, 비닐 아세테이트 공중합체, 라텍스, 폴리에스테르 공중합체, 카르복실화 스티렌 아크릴 또는 비닐 아세테이트, 에폭시, 아크릴 다중중합체, 페놀, 폴리우레탄, 셀룰로스, 스티렌 또는 그의 임의의 조합을 포함하나 이에 제한되지는 않는다. 다른 통상적인 섬유 물질이 고려된다.
- [0074] 섬유는 상이한 크기의 섬유를 포함할 수 있고, 섬유는 일반적으로 약 1 내지 약 1000 마이크로미터 범위의 직경 및 약 1/2 내지 3 인치 범위의 길이를 갖는다. 섬유는 세공 크기가 필터의 상부 표면 (상류)으로부터 저부 표면 (하류)으로 감소하여 포획 효율 및 분진 유지 용량을 증가시키는 구배 밀도 매체로서 구성될 수 있다. 이 구성은 또한 상이한 깊이에서 필터 매체에 상이한 양의 나노입자의 분산을 가능하게 한다. 예를 들어, 필터 매체의 상류측은 더 큰 공극 공간 및 더 큰 나노입자 밀도를 가능하게 하는 가장 큰 섬유 크기를 가질 수 있는 반면, 필터 매체의 하류측은 더 작은 크기를 갖는 섬유를 가져 더 낮은 나노입자 밀도를 제공한다. 대안적으로, 이 구조는 필터 매체의 하류 부분에서 더 큰 나노입자 밀도를 제공하도록 역전될 수 있다.
- [0075] 매체 내의 섬유는 열-결합, 화학-결합을 통해 또는 서로 얽힘으로써 다른 섬유에 연결된 채로 유지될 수 있다. 이성분 섬유는 특히 기계적 여과와 함께 사용될 수 있고, 이들은 동일한 방사구로부터 2종의 중합체를 압출함으로써 형성되고, 두 중합체는 동일한 필라멘트 내에 함유된다. 이성분 섬유에 적합한 물질은 폴리프로필렌 (PP)/폴리에틸렌 (PE), 폴리에틸렌 테레프탈레이트 (PET)/폴리프로필렌 (PP) 등을 포함하나 이에 제한되지는 않는다.
- [0076] 일부 실시양태에서, 기재는 스펀본드 또는 에어 스루 본드 카드 부직 섬유를 포함하는 "하이 로프트(high loft)" 부직 물질을 포함할 수 있다. 본원에 사용된 용어 "하이 로프트"는 공극 공간의 부피가 총 고체의 부피보다 크다는 것을 의미한다. 에어 스루 본드 카드 부직 섬유에서, 기재의 로프트성은 관련 기술분야의 통상의 기술자에게 공지된 다양한 수단에 의해 제어될 수 있다. 예를 들어, 로프트성은 결합 동안 매체 상에 보다 적은 압축력을 적용함으로써 증가될 수 있다. 또 다른 예에서, 하이 로프트 부직 물질은 보다 큰 두께, 예컨대 3 테니어 초과, 예를 들어 5 테니어 이상, 6 테니어 이상의 두께를 갖는 섬유로 제조될 수 있다 (하기에 보다 상세히 논의됨). 다른 실시양태에서, 로프트성은 도 5C에 나타내고 하기에 보다 상세히 논의된 바와 같이 편심 바이오성분 섬유를 사용함으로써 증가될 수 있다.
- [0077] 특정 실시양태에서, 섬유는 오염물, 특히 E2 및 E3 입자 군 범위의 오염물을 포획하는 데 있어서 필터 매체의 효율을 개선하기 위해 실리콘계 코팅을 포함할 수 있다. 실리콘계 코팅은 반응성 실리콘 마크로에멀전을 포함할 수 있다. 실리콘 에멀전은, 예를 들어 디메틸 실리콘 에멀전, 아미노 유형 실리콘 에멀전, 유기-관능성 실리콘 에멀전, 수지 유형 실리콘 에멀전, 필름-형성 실리콘 에멀전 등을 포함할 수 있다. 한 실시양태에서, 반응성 실리콘 마크로에멀전은 아미노 관능성 폴리디메틸실록산 및/또는 폴리에틸렌 글리콜 모노트리데실 에테르를 포함한다. 적합한 실리콘 코팅은 2022년 9월 14일에 출원된 공동 양도된 미국 특허 가출원 일련 번호 63/406,686에 기재되어 있으며, 그의 전체 개시내용은 본원에 참조로 포함된다.
- [0078] 여과 매체는 섬유의 마찰전기 전하를 개질하고 필터에서의 마찰전기 전하의 안정성 및/또는 지속기간을 증가시키기 위해 전하 첨가제를 포함할 수 있다. 이는 필터의 다른 중요한 특성, 예컨대 수명, 분진 유지 용량, 및 필터를 통한 압력 강하 또는 공기 유동을 손상시키지 않으면서 필터의 전체 여과 효율을 증가시킨다. 마찰전기

충전을 위한 적합한 전하 첨가제는 2022년 9월 28일에 출원된 공동 양도된 특허 가출원 일련 번호 63/410,731에 기재되어 있으며, 그의 전체 개시내용은 모든 목적을 위해 본원에 참조로 포함된다.

- [0079] 섬유는 적용에 적합한 두께를 가질 수 있다. 일부 실시양태에서, 섬유는 약 1 내지 약 10,000 마이크로미터 또는 약 1 내지 약 1,000 마이크로미터 또는 약 10 내지 100 마이크로미터 범위의 적어도 하나의 치수를 갖는다. 섬유의 두께는 또한 섬유의 선형 질량 밀도의 측정 단위인 데니어로 측정될 수 있다. 일부 실시양태에서, 섬유는 약 1 데니어 내지 약 10 데니어의 선형 밀도를 가질 수 있다. 나노입자는 약 1 내지 약 1,000 나노미터 또는 약 1 내지 약 100 나노미터 범위의 적어도 하나의 치수를 갖는 섬유이다. 상기 기재된 섬유 및 나노입자의 치수는 섬유 또는 나노입자의 형상에 따라 직경 또는 폭일 수 있다.
- [0080] 기체 필터, 예컨대 주름진 또는 주름지지 않은 공기 필터의 경우, 섬유는 약 1 데니어 내지 약 10 데니어 범위의 선형 밀도를 가질 수 있다. 필터 매체는 동일하거나 상이한 선형 밀도를 갖는 섬유를 포함할 수 있다.
- [0081] 공기 필터 내의 섬유는 전형적으로 섬유가 필터를 통과하는 오염물을 포획할 수 있을 정도로 충분히 작도록 보장하기 위해 약 3 데니어 이하의 선형 밀도를 갖는다. 본 출원인은 놀랍게도, 필터 매체를 통해 분산된 나노입자의 사용으로, 섬유가 보다 큰 선형 밀도, 예를 들어 3 데니어 초과와 선형 밀도를 가질 수 있음을 밝혀냈다. 이는 나노입자가 상당한 여과 능력을 제공하기 때문이다. 일부 경우에, 섬유는 3 데니어 초과, 5 데니어 이상, 6 데니어 이상 또는 7-10 데니어 정도로 큰 선형 밀도를 가질 수 있다.
- [0082] 본 출원인은 또한, 일부 용례에서, 통상의 필터에서 사용되는 것보다 더 큰 선형 밀도 (예를 들어, 약 3 데니어 초과)를 갖는 섬유가 필터 매체 내에 더 많은 개방 공간 또는 세공을 제공하며, 이는 그 안에 분산될 나노입자의 더 큰 밀도를 가능하게 한다는 것을 밝혀냈다. 이는 관련 기술분야의 통상의 기술자에게 반직관적일 수 있지만, 본 출원인은 나노입자를 혼입하는 보다 큰 선형 밀도를 갖는 섬유가 실제로 필터의 전체 효율을 개선시킨다는 것을 밝혀냈다.
- [0083] 특정 실시양태에서, 필터 매체는 동일한 필터 매체 내에 적어도 2개의 상이한 필터 층을 제공하기 위해 적어도 2개의 상이한 섬유 두께 또는 선형 밀도를 포함할 수 있다. 예를 들어, 일부 경우에, 필터 매체의 한 부분은 3 데니어 초과, 예를 들어 5 데니어 이상 또는 6 데니어 이상의 선형 밀도를 갖는 섬유를 포함할 것이다. 필터 매체의 다른 부분은 3 데니어 이하의 보다 표준적인 선형 밀도를 갖는 섬유를 포함할 것이다. 이 이중층 필터 매체는, 주로 더 큰 두께의 섬유 내에서 높은 밀도를 갖는 나노입자로 오염물질을 여과하는 제1 필터 부분 및 주로 더 낮은 선형 밀도를 갖는 섬유로 오염물질을 여과하는 제2 필터 부분을 생성하는데, 두 부분은 섬유 전체에 분산된 나노입자를 포함할 수 있다. 특정 실시양태에서, 필터 매체는 각각의 부분 내에 상이한 데니어 섬유 범위를 갖는 3개 이상의 개별 부분 또는 층을 포함할 수 있다.
- [0084] 도 4는 제1 표면(42) 및 제1 표면에 대향하는 제2 표면(44)을 갖는 제1 기재(40); 및 제1 표면(52) 및 제1 표면에 대향하는 제2 표면(54)을 갖는 제2 기재(50)를 포함하는 이중층 필터 매체를 예시한다. 기재(40)의 제2 표면(44)은 관련 기술분야의 통상의 기술자에게 공지된 임의의 방식으로 제1 기재의 제2 표면(54)에 결합된다. 제1 기재(40)는 비교적 더 작은 선형 밀도, 예를 들어 대략 3 데니어 이하의 섬유(46)를 함유한다. 제2 기재(50)는 비교적 더 큰 선형 밀도, 예를 들어 대략 3 데니어 이상, 예컨대 5 데니어, 6 데니어 이상의 섬유(56)를 함유한다. 제2 기재(50)는 또한 섬유(56) 전체에 분산되고 그에 결합되고/되거나 제2 기재(50)에 의해 보유되는 개별 나노입자(58)를 포함한다. 제1 기재(40)는 또한 나노입자를 포함하거나 포함하지 않을 수 있다.
- [0085] 제1 기재(40)는 주로 섬유(46)로 오염물을 여과하도록 구성되지만, 이전에 언급된 바와 같이, 제1 기재(40)는 또한 나노입자를 포함할 수 있다. 제2 기재(50)는 섬유(56) 및 나노입자(58) 둘 다로 오염물을 여과하도록 구성된다.
- [0086] 일부 실시양태에서, 기재는 첨가제, 예컨대 항박테리아 및/또는 항바이러스 조성물, 예컨대 은, 아연, 구리, 유기실리콘, 트리부틸 주석, 염소, 브로민 또는 플루오린 화합물을 함유하는 유기 화합물을 포함할 수 있다.
- [0087] 섬유는 서로 결합된 둘 이상의 상이한 섬유를 포함하는 바이오성분 섬유를 포함할 수 있다. 섬유는 동일한 물질 또는 상이한 물질을 포함할 수 있다.
- [0088] 도 5A - 5C는 본원에 개시된 부직 물질과 함께 이용될 수 있는 바이오성분 섬유의 상이한 예를 예시한다. 도 5A는 코어 섬유(62) 및 주변 시스 섬유(64)를 갖는 섬유(60)를 예시한다. 이러한 실시양태에서, 코어(62)는 시스와 실질적으로 동심이다. 도 5B는 서로 나란히 배치된 제1 및 제2 섬유(72, 74)를 갖는 바이오성분 섬유(70)를 예시한다. 도 5C는 코어 섬유(82) 및 시스 섬유(84)를 갖는 바이오성분 섬유(80)를 예시한다. 이러한 실시양태에서, 코어(82)는 시스(84)의 세로축에 대해 편심이며, 이는 바이오성분 섬유의 전체 로프트성을 증가시

킨다. 물론, 다른 구성이 가능하다. 예를 들어, 코어는 원형 이외의 형상, 예컨대 도그-본 형상, 정사각형, 삼각형, 다이아몬드 등을 포함할 수 있다. 대안적으로, 섬유는 다중 코어를 포함할 수 있거나, 또는 3, 4개 또는 그 초과와 사분면으로 분할될 수 있다.

- [0089] 특정 실시양태에서, 부직 물질 (즉, 섬유 및/또는 나노입자)은, 예를 들어 오염물이 기계적 여과 및 정전기적 여과 둘 다로 포획되도록 정전기적으로 하전될 수 있다. 섬유와 나노입자 사이의 결합은 또한 나노입자, 섬유 또는 둘 다를 정전기적으로 하전시킴으로써 증진될 수 있다. 예를 들어, 특정 실시양태에서, 섬유는 정전기적으로 하전되어 기계적 여과가 나노입자에 의해 달성될 수 있는 동시에 정전기적 여과가 일렉트렛 기체를 통해 달성될 수 있다. 정전기 또는 일렉트렛 기체는 카딩(carding) 및 니들링(needling)에 의해 제조된 하이 로프트 마찰전기 필터 매체일 수 있다. 실시양태 중 하나에서, 나노입자는 바람직하게는 니들링 전에 기체 내로 침착되고, 이어서 정전기 섬유 및 나노입자 둘 다가 함께 니들링된다.
- [0090] 기체, 나노입자, 또는 둘 다는 마찰전기 방법, 코로나 방전, 정전기 섬유 방사, 하이드로 대전, 대전 바 또는 다른 공지된 방법을 사용하여 정전기적으로 하전될 수 있다. 코로나 하전은 단일중합체 섬유 또는 섬유 블렌드, 또는 직물을 하전시키는 데 적합하다. 마찰대전은 상이한 전기음성도를 갖는 섬유를 하전시키는 데 적합할 수 있다. 정전기 섬유 방사는 중합체의 하전 및 섬유의 방사를 1-단계 공정으로서 조합한다. 마찰전기 충전에 적합한 방법은 2022년 9월 28일에 출원된 본원과 공동 양도된 미국 특허 가출원 번호 63/410,729 및 미국 특허 번호 9,074,301에 기재되어 있으며, 이들의 전체 개시내용은 모든 목적을 위해 본원에 참조로 포함된다.
- [0091] 나노입자는 마찰전기 효과를 사용하여 입자 제거를 증진시키기 위해 섬유에 비해 상이한 마찰전기 특성을 갖도록 선택될 수 있다. 이러한 방법으로, 생성된 나노입자는 전기장에서 형성되고, 마찰전기 효과를 완화시킬 수 있는 화학물질에 의한 오염이 덜 일어난다. 조대 섬유와 상이한 흡착 특성 또는 표면 전하 특성을 갖는 나노입자가 또한, 예를 들어 오일 또는 물 여과에 사용될 수 있다. 이 차이는 입자 제거를 향상시키기 위해 필터 매체 내의 국소화된 전기장 구배를 향상시키거나 생성하는 데 사용될 수 있다. 나노입자 및 조대 섬유는 상이한 습윤 특성을 가질 수 있다.
- [0092] 부직 물질은 결합체 또는 결합 물질, 예컨대 접착제 또는 결합제를 포함하여, 섬유들 사이의 결합 및/또는 기체에서의 나노입자의 보유를 용이하게 하여, 나노입자가 기체 내의 섬유에 부착되거나 또는 달리 섬유에 의해 보유되어 안정한 매트릭스를 형성할 수 있게 한다. 결합체 또는 결합 물질은 바람직하게는 기체 전체에 걸쳐 개별 나노입자를 섬유에 결합시키기 위해 비교적 소량으로 존재한다.
- [0093] 결합체는 천연-기체 물질, 예컨대 전분, 텍스트린, 구아 검 등, 또는 합성 수지, 예컨대 EVA, PVA, PVOH, SBR, 폴리글리콜리드 등을 비롯한 다양한 통상적인 물질을 포함할 수 있다. 특정 실시양태에서, 용매 증발 시 결합이 일어나는 용매계 접착제가 사용된다.
- [0094] 하나의 바람직한 실시양태에서, 결합체 또는 결합 물질은 텍스트린을 포함한다. 또 다른 실시양태에서, 결합체는 다양한 물질, 예컨대 물, 2-헥옥시에탄올, 이소프로판올아민, 소듐 도데실벤젠 술포네이트, 라우라민 옥시드 및 수산화암모늄의 조성물을 포함한다. 또 다른 실시양태에서, 결합체는 적어도 PVOH를 포함한다. 결합체는 용액, 에멀전, 현탁액, 핫 멜트, 경화성, 순수 및/또는 조합될 수 있다.
- [0095] 일부 실시양태에서, 접착제 수지가 사용되고, 접착제 수지는 기체 상의 접착제의 코팅 후에 가교될 수 있다. 접착 (내수성/내용매성)은 접착제 제제 중의 용매가 증발함에 따라 자기-가교에 의해 또는 건조 공정 동안 열 활성화에 의해 촉진될 수 있다. 특정 접착제의 경우, 가교는 RF, UV 또는 e-빔을 포함하나 이에 제한되지는 않는 전자기 방사선의 고에너지 파장을 통하여 달성될 수 있다. 접착제의 양은 분무 코팅기(140)의 노즐 크기를 조정하거나 접착제 조성물의 유량을 제어함으로써 제어될 수 있다. 결합체는 분무 노즐, 딥 코팅 또는 다른 방법을 사용하여 적용될 수 있다.
- [0096] 일부 실시양태에서, 결합체 또는 결합 물질은 결합체의 표면 또는 계면 장력을 낮추는 계면활성제를 포함할 수 있고, 이에 의해 그의 분산 및 습윤 특성을 증가시키고 결합체가 기체의 심층으로 보다 용이하게 침투하도록 한다. 본원에 개시된 접착제와 함께 사용하기에 적합한 계면활성제는 비이온성, 음이온성, 양이온성 및 양쪽성 계면활성제, 예컨대 소듐 스테아레이트, 4-(5-도데실)벤젠술포네이트, 소듐 도데실벤젠 술포네이트 습윤제, 도큐세이트 (디옥틸 소듐 술포숙시네이트), 알킬 에테르 포스페이트, 벤즈알코늄 클로라이드 (BAC), 퍼플루오로옥탄술포네이트 (PFOS) 등을 포함한다.
- [0097] 일부 실시양태에서, 기체는 그 자체의 결합체 조성물을 포함한다. 이들 실시양태에서, 결합체 또는 결합 물질은 기체에 첨가될 수 있거나 첨가되지 않을 수 있다. 하나의 이러한 실시양태에서, 기체는 바이오성분 섬유를

포함하며, 여기서 성분 중 하나는 내부 코어를 적어도 부분적으로 둘러싸는 외부 시스를 포함한다 (도 5A 및 5C 참조).

- [0098] 시스는 나노입자에 결합하는 물질을 포함할 수 있다. 예를 들어, 시스는 가열 및/또는 건조 시에 점착성 및/또는 유체가 되는 물질을 포함할 수 있다. 가열/건조 단계 (하기 논의됨) 동안, 섬유의 시스 부분은 그것이 기재에 나노입자를 결합시키기 위해 점착성 및/또는 유체가 될 때까지 그의 융점까지 가열된다. 바람직한 실시양태에서, 결합 및 건조는 동시에 일어난다.
- [0099] 도 23A는 결합제 물질의 사용 없이 나노입자가 침착된 부직 생성물의 확대 영상이다. 도 23B는 나노입자를 섬유에 부착시키는 데 텍스트린 및 물의 결합제 물질이 사용된 부직 생성물의 확대 영상이다. 나타낸 바와 같이, 나노입자는 결합제의 사용으로 섬유에 보다 균일하게 부착된다.
- [0100] 도 23A 및 23B의 예에서, 폴리에스테르의 내부 섹션 및 고밀도 폴리에틸렌 ("HDPE")의 외부 섹션을 갖는 이성분 마이크로섬유를 갖는 기재를 사용하였다. 도 23A는 바이오가용성 유리 나노섬유가 기재의 표면 상에만 층으로 침착되고, 나노섬유의 보유를 위해 정전기력에 의존하는, 이성분 마이크로섬유 기재를 갖는 마이크로섬유 부직 생성물을 나타낸다. 나노섬유의 덩어리 및 나노섬유의 불량한 보유는 도 23A에서 볼 수 있다. 기재는 매트 블로운, 스핀 본드, 또는 본원에 기재된 다른 방법을 사용하여 제조될 수 있다.
- [0101] 도 23B의 예에서, 결합제 물질이 사용되었다. 기재에 텍스트린 및 물의 혼합물을 분무하고 나노입자를 보다 큰 균일성 및 나노섬유의 보다 큰 보유율로 기재에 적용하였다. 추가의 예에서, 본원에 개시된 임의의 결합제 물질이 사용될 수 있다. 또한, 바이오가용성 유리의 나노입자가 기재의 심층에 침착되었다. 본 실시예에서, 이성분 마이크로섬유 기재 자체는 4 내지 10의 MERV 등급을 가지며, 이는 본원에 기재된 임의의 방법을 사용하여 달성될 수 있다. 나노입자가 기재의 심층에 침착되고 정전하를 갖는 경우, 한 예에서 원래 8의 MERV를 갖는 마이크로섬유 기재를 사용하여 13의 MERV를 갖는 부직 생성물을 제조하였다. 또 다른 예에서, 원래 6의 MERV를 갖는 마이크로섬유 기재를 사용하여 15의 MERV를 갖는 부직 생성물을 제조하였다. 기재는 롤 상에 제공되고, 롤 투 롤 연속 공정, 예컨대 본원에 기재된 임의의 공정 및 방법에서, 부직 생성물은 상업용 규모로 제조될 수 있다. 한 예에서, 롤 투 롤 공정은 30 피트/분으로 수행된다.
- [0102] 특정 실시양태에서, 본원에 논의된 부직 물질은 오염물을 포획 또는 흡수하는 필터 장치, 예컨대 액체 필터, 가정용 및 상업용 공기 여과를 위한 기체 필터, 수술용 마스크 또는 다른 얼굴 덮개 등의 일부로서 포함될 수 있다. 필터 장치는 기계적 필터, 흡수 필터, 격리 필터, 이온 교환 필터, 역삼투 필터, 표면 필터, 심층 필터 등일 수 있고, 공기, 물 등으로부터 많은 상이한 유형의 오염물을 제거하도록 설계될 수 있다.
- [0103] 하나의 이러한 실시양태에서, 부직 물질은 공기로부터 입자 및 오염물을 제거하는 공기 필터, 예컨대 HEPA 필터 (즉, 주름형 기계적 공기 필터), UV 광 필터, 정전기 필터, 세척가능한 필터, 매체 필터, 스핀 유리 필터, 주름형 또는 비주름형 공기 필터, 활성 탄소 필터, 포켓 필터, V-뱅크 콤팩트 필터, 필터 시트, 플랫 셀 필터, 필터 카트리지가 등에 혼입된다. 부직 물질은 공기 필터를 위한 필터 매체를 포함할 수 있고, 지지 층, 스크림 층에 의해 지지될 수 있거나, 또는 다른 층 또는 물질에 포함될 수 있다. 본 출원인은 본원에서 논의된 바와 같이 나노입자를 부직 물질에 심층 혼입시키는 것이 필터를 통한 압력 강하 (즉, 공기 유동)와 같은 다른 인자를 손상시키지 않으면서 공기 필터의 효율을 실질적으로 증가시킨다는 것을 밝혀냈다. 또한, 이들 물질은 특히 효율을 증가시키기 위해 오로지 또는 주로 정전기 효과에 의존하는 필터에 비해, 전체 분진 유지 용량 및 이에 따른 필터의 수명을 증가시킨다.
- [0104] 통상적인 가정용 및 상업용 공기 필터, 예컨대 HEPA 필터는 전형적으로 약 0.3 내지 10 마이크로미터의 입자를 포획하는 필터의 능력에 의해 등급화된다. 최소 효율 보고 값 또는 MERV로 지칭되는 이러한 등급화는 미국 난방, 냉장 및 공조 엔지니어 협회 (ASHRAE)에 의해 개발되었다. MERV 등급은 1-16의 범위이고, 보다 높은 값은 특정 유형의 입자를 포획하는 데 있어서 보다 높은 효율을 나타낸다. 통상적인 기계적 공기 필터는 부직 여과 물질에 대해 전형적으로 약 8의 MERV 등급이 보고되어 있다.
- [0105] 공기 필터는 전형적으로 그의 초기 효율 (즉, 사용 전의 공기 필터의 효율) 및 시간이 지남에 따른 및 사용에 따른 그의 효율에 기초하여 등급화된다. 이러한 후자의 효율은 전형적으로 ASHRAE 표준 52.2 부록 J로 언급된 컨디셔닝 단계를 통해 시험된다.
- [0106] 본원에 제공된 공기 필터는 약 10 초과의 초기 MERV 등급 및 약 0.5 수주인치 미만의 압력 강하를 갖는다. 일부 경우에, 초기 MERV 등급은 약 11이며 압력 강하는 약 0.17 수주인치 이하이거나, 또는 약 13이며 압력 강하는 약 0.36 수주인치 이하이거나, 또는 약 14이며 압력 강하는 약 0.5 수주인치 이하이다.

- [0107] 본원에 제공된 기체 필터는 기체 필터가 ASHRAE 표준 52.2 부록 J로 컨디셔닝된 후에 10 이상의 MERV 등급을 갖는다. 일부 실시양태에서, MERV 등급은 기체 필터가 ASHRAE 스탠다드 52.2, ISO 표준 16890 또는 산업에서 임의의 다른 허용되는 표준으로 컨디셔닝된 후 13 이상이다.
- [0108] 본원에 논의된 부직 필터 매체의 MERV 등급은 필터 매체에 사용된 섬유 유형 및 크기, 필터 매체 내의 개별 나노입자의 밀도, 필터 매체의 폭, 주름 (존재하는 경우)의 수 및 크기 등을 비롯한 많은 인자에 기초하여 달라질 것이다. MERV 등급은 부직 생성물, 뿐만 아니라 주름진 필터 매체로서 형성된 부직 생성물의 시트에 대해 측정될 수 있고, 각각에 대한 압력 강하는 달라질 수 있다. 마찬가지로, 필터 매체를 가로지르는 압력 강하는 또한 상기 언급된 것들을 비롯한 많은 인자에 따라 달라질 것이다.
- [0109] MERV 등급 및 압력 강하 둘 다에 영향을 미치는 하나의 인자는 기재 내의 섬유의 밀도에 대한 기재 내의 나노입자의 밀도 또는 첨가량이다. 본 출원인은 기재 밀도와 나노입자 밀도 사이의 비가 낮을수록, 필터의 MERV 등급이 더 높고 압력 강하가 더 높다는 것을 밝혀냈다. 특정 실시양태에서, 본원에 기재된 필터 매체는 약 0.1 그램/m² 내지 약 20 그램/m², 바람직하게는 적어도 약 2 그램/m²의 나노입자 면적 밀도를 갖는다.
- [0110] 일부 상황에서, 나노입자의 밀도는 또한 실제 필터 매체의 밀도 (즉, 조대 섬유의 밀도)에 따라 달라질 것이다. 하기 표 2를 참조하여 하기에 보다 상세히 논의된 바와 같이, 약 67의 밀도 비 (기재 gsm을 첨가 나노입자 gsm으로 나눔)는 약 0.14 수주인치의 압력 강하 및 10의 초기 MERV 등급을 가져왔다. 약 33.4의 밀도 비는 단지 약 0.17로의 압력 강하 증가를 가져오면서 MERV 등급을 10으로 증가시켰다. 약 22.3의 밀도 비는 약 0.24 수주인치의 압력 강하와 함께 초기 MERV 등급을 약 12로 증가시켰다.
- [0111] 따라서, 필터의 효율 또는 MERV 등급은 나노입자의 첨가량이 높을수록 증가할 수 있다. 특히, 본 출원인은, 예를 들어, 적어도 2 g/m²의 첨가량으로, 약 10의 MERV 등급을 갖는 필터가 달성될 수 있음을 밝혀냈다. 4 또는 6 g/m²의 첨가량은 각각 약 12 및 13의 MERV 등급을 갖는 필터를 제공한다. 10 g/m² 이상의 첨가량은 15 이상의 MERV 등급을 갖는 필터를 생성한다.
- [0112] 본 출원인은 또한, 보다 큰 두께 또는 선형 밀도를 갖는 섬유를 포함시키는 것이 보다 큰 세공 크기 및 이에 따른 보다 큰 세공 부피를 가져옴으로써, 기재 내의 나노입자의 보다 높은 밀도를 가능하게 한다는 것을 밝혀냈다. 이는 더 높은 MERV 등급 및 압력 강하를 가져온다 (하기 표 2를 참조하여 논의되는 바와 같음). 예를 들어, 본 출원인은 5 데니어 바이오성분 섬유로 0.5 수주인치의 압력 강하 및 14의 MERV 등급을 갖는 공기 필터를 제조할 수 있었다. 유사하게, 본 출원인은 5 데니어 바이오성분 섬유로 13의 MERV 등급 및 단지 약 0.29 수주인치의 압력 강하를 갖는 필터를 제조할 수 있었다.
- [0113] 주름진 필터 매체(90)의 예는 도 6에 나타내어져 있다. 필터(90)는 용도에 따라 약 0 내지 10개 주름/인치를 포함할 수 있다. 필터 매체는 카드보드 또는 금속 프레임에 탑재될 수 있고, 용이하게 교체가능한 필터 제품으로서 사용될 수 있다 (도 7). 나타낸 바와 같이, 기체 필터(94)는 본원에 기재된 부직 물질로 제조되었다. 나타낸 바와 같이, 필터(94)는 주름진 부직 필터 매체(96) 및 필터 매체(96)에 강성 및 구조를 제공하는 지지 층(98)을 포함한다.
- [0114] 도 11은 본원에 기재된 부직 물질로 제조된 기체 필터(109)를 예시한다. 기체 필터(109)는 기재의 심층을 통해 분산된 나노입자 및 섬유를 갖는 부직 기재를 포함한다. 이어서 기재는 실린더, 원뿔 또는 다른 적합한 형상으로 롤링되고, 가스 터빈 및 압축기 공기 흡입 필터, 패널 필터 등과 같은 용례에 사용될 수 있다.
- [0115] 본원에 개시된 부직 물질로 개발될 수 있는 다른 유형의 필터는 원뿔형 필터 카트리지, 정사각형 말단 캡 필터 카트리지, 포켓 필터, V-뱅크 콤팩트 필터, 패널 필터, 플랫 셀 필터, 주름형 또는 비주름형 백 카트리지 필터 등을 포함한다.
- [0116] 본원에 개시된 부직 생성물은 의료용 마스크 또는 다른 의료 용도, 예컨대 호흡기의 카트리지에 사용될 수 있다. 의료 마스크는 의료인 및/또는 환자를 미생물 및 다른 물질로부터 보호하도록 설계된다. 예를 들어, 의료용 마스크는 예를 들어 약 3 마이크로미터의 치수를 가질 수 있는 박테리아, 뿐만 아니라 예를 들어 약 0.1 마이크로미터의 치수를 가질 수 있는 바이러스를 차단할 수 있다. 마스크는 부직 물질을 다층 층으로 사용하여 제조되고, 마스크를 사람의 얼굴에 부착하기 위한 귀걸이형, 매듭 또는 다른 구조를 갖는다. 와이어는 적어도 그 부분이 사람의 얼굴에 맞도록 마스크의 적어도 상부 부분에 포함될 수 있다. 마스크는 다층 부직 물질을 사람의 얼굴 앞에 유지하도록 설계된 강성 중합체 구조를 포함할 수 있다. 한 예에서, 마스크는 3개의 층을 갖는다. 외부 층 및 내부 층은 부직 물질, 예컨대 통기성을 제공하는 스펀본드 폴리프로필렌을 포함하지만, 본원에

언급된 임의의 물질이 사용될 수 있다. 중간 층은 내부 층과 외부 층 사이에 배치되고, 8 초과의 초기 MERV, 바람직하게는 10 초과의 MERV, 보다 바람직하게는 13 이상의 MERV를 제공하도록 기재의 심층에 침착된 나노입자를 갖는 마이크로섬유 기재를 포함한다. 마스크를 통한 압력 강하는 3 내지 6 수주밀리미터, 보다 바람직하게는 통기성을 위해 4 수주밀리미터이다. 마스크가 약 95%의 효율을 갖는 것이 바람직하다. 마스크의 다른 예는 4개 이상의 층을 갖는다. 부직 생성물의 다중 층은 단일 마스크에서 조합될 수 있다.

[0117] 특정 실시양태에서, 부직 물질은 개구, 세공 또는 천공을 포함하는 얇은 필름 또는 층에 포함될 수 있다. 개구는 패턴 (원형, 다이아몬드형, 육각형, 장방형, 삼각형, 직사각형 등과 같은)으로 엠보싱될 수 있고, 그 다음 엠보싱에 의해 생성된 얇아진 영역에 개구가 형성될 때까지 신장될 수 있다. 이러한 개구형성된 기재는 많은 중합체, 예컨대 폴리프로필렌, 폴리에틸렌, 고밀도 폴리에틸렌 ("HDPE") 등으로부터 형성될 수 있다. 중합체 층은 예를 들어 압출된 필름을 포함할 수 있다. 개구형성된 필름은 상업적으로 입수가 가능하고, 상표 델넷 (Delnet)® 하에 시판된다. 기재는 롤로 제공되고, 나노섬유는 롤 투 롤 공정으로 기재 내로 침착된다. 도 10A-10E는 본원에 기재된 방법으로 형성될 수 있는 개구형성된 필름의 예를 예시한다.

[0118] 다른 실시양태에서, 기재 필터는 필터 매체 및 필터 매체에 결합된 실질적으로 강성인 지지 층을 포함한다. 지지 층은 섬유 및 층 내에 심층 분산된 개별 나노입자를 포함한다. 나노입자는 지지 층을 통과하는 오염물을 여과하도록 구성된다.

[0119] 도 8을 참조하면, 복합 필터 부재(814)는 내부 필터 기재(812) 및 하나 이상의 필터 지지 부재 또는 막(810)을 포함한다. 지지 부재(810)는 중합체, 예컨대 폴리프로필렌 필름, 고밀도 폴리에틸렌 필름, 폴리락트산 필름 또는 열가소성 중합체 물질, 예컨대 압출가능한 플루오로플라스틱 물질, 실시양태에서는 공단량체 폴리테트라플루오로에틸렌 및 퍼플루오로알킬 비닐 에테르로부터 제조된 퍼플루오로알콕시 알칸 (PFA) 공중합체의 압출된 시트로부터 형성될 수 있다. 그러나, 다른 중합체 물질, 예컨대 플루오로플라스틱, 예를 들어 에틸렌클로로트리플루오로에틸렌 (ECTFE); 폴리비닐리덴 플루오라이드 (PVDF)의 에틸렌테트라플루오로에틸렌 (ETFE)이 사용될 수 있다.

[0120] 특정 실시양태에서, 지지 막(810)은 상기 논의된 바와 같이 막(810) 내에 심층 분산된 개별 나노입자를 포함한다. 나노입자는 지지 막이 필터 막(814)을 통과하는 오염물의 적어도 일부를 여과하는 것, 즉 내부 필터 기재(812)에 의해 제공되는 여과에 추가로 여과하는 것을 가능하게 한다. 다른 실시양태에서, 필터 기재(812) 및/또는 지지 막(810)은 이러한 나노입자를 포함한다.

[0121] PFA와 같은 플루오로플라스틱 물질은 반도체 부품을 세정하기 위한 필터 및 극도의 청결성이 요구되고 오염 가능성이 최소화되는 다른 환경에서 사용하기에 매우 바람직하다. 이러한 지지 막은 여과될 유체를 그의 표면을 따라 인도하고, 또한 유체를 구조를 통해 기저 필터 기재로 인도하여 여과물로부터 바람직하지 않은 미립자를 제거하도록 설계된다.

[0122] 도 9A 및 9B에 나타난 바와 같이, 지지 막(810)은 복수의 개구(828)를 포함할 수 있다. 개구는 바람직하게는 원형 형상이지만, 정사각형, 직사각형, 삼각형 등과 같은 다른 형상이 가능하다는 것이 이해될 것이다. 기재는 롤로 권취되고, 후속적으로 권출되고 펀치 프레스를 통해 인도되어 목적하는 미리 결정된 패턴으로 Z-방향을 통해 개구(828)를 형성할 수 있다 (도 9A). 대안적으로, 시트는 경화된 후에 펀치 프레스를 통해 연속 작업으로 인도되어 그 안에 개구(828)의 미리 결정된 패턴을 형성할 수 있다.

[0123] 도 9B를 참조하면, 개구형성 후, 필터 지지 부재는 양방향 화살표(940)로 나타난 바와 같은 기계 방향으로 신장되어, 필터 매체 또는 기재(812)에 의해 여과될 유체의 통과를 위한 더 큰 개방 영역이 제공되도록 개구(828)가 연장될 수 있다.

[0124] 대안적 실시양태에서, 지지 막(810)은 다공성일 수 있다 (즉, 개구(828)를 갖는 대신, 또는 그에 추가로). 이러한 실시양태에서, 추가의 유체 유동은 실질적으로 다공성인 지지 막으로 달성될 수 있다. 예시적 실시양태에서, 지지 막은 적어도 0.5 또는 50%, 바람직하게는 적어도 0.8 또는 80%, 보다 바람직하게는 약 0.86 또는 86%의 다공도 값을 갖는다. 다공도 값은 물질의 총 부피의 비공체 또는 세공-부피 분율로서 정의된다. 이러한 복합 필터 매체에 대한 보다 완전한 설명은 PCT 출원 일련 번호 US2020/040941에서 찾아볼 수 있으며, 그의 전체 개시내용은 모든 목적을 위해 그 전문이 본원에 참조로 포함된다.

[0125] 본 발명의 필터용 지지 막은 관련 기술분야의 통상의 기술자에게 공지된 임의의 방법에 의해 제조될 수 있다. 도 9A 및 9B에 나타난 한 예에서, 지지 막은 리브를 포함한다. 예를 들어, 지지 막은 중합체 물질을 압출하여 시트를 형성하고, 이어서 시트를 대향 롤러에 의해 제공된 nip 영역을 통해 통과시킴으로써 제조될 수 있고; 롤

러 중 적어도 하나는 카운터-싱크 홈을 갖는 외부 표면을 갖는다. 하나의 롤러 내의 카운터-싱크 홈은 넓 영역 내의 다른 롤러의 카운터-싱크 홈 또는 외부 표면과 정렬되어 시트의 적어도 하나의 표면으로부터 직립된 리브를 갖는 리브형 시트를 형성한다. 대안적으로, 리브는 압출 공정 또는 공지된 엠보싱 방법 동안 형성될 수 있다. 리브가 형성되면, 지지 막은 롤 내로 권취되고, 후속적으로 권출되고, 원하는 미리 결정된 패턴으로 그의 Z-방향을 통한 개구를 형성하도록 프레스를 통해 인도될 수 있다. 대안적으로, 도 9A에서 가장 잘 알 수 있는 바와 같이, 고정된 후, 지지 막은 그 안에 미리 결정된 패턴의 개구를 형성하도록 연속 작업으로 펀치 프레스를 통해 인도될 수 있다. 임의로, 지지 막은 기계 방향 (도 9B에서 양방향 화살표로 나타냄)으로 신장되어, 예를 들어 필터 층 또는 기재에 의해 여과될 유체의 통과를 위한 보다 큰 개방 영역이 제공되도록 개구가 연장될 수 있다.

[0126] 도 12는 부직 물질 및 상기 기재한 다른 제품을 제조하기 위한 전체 시스템(110)을 개략적으로 예시한다. 나타낸 바와 같이, 시스템(110)은 제조 공정을 통해 부직 섬유 또는 다른 물질의 기재(130)를 전진시키기 위한 공급기(120)를 포함한다. 시스템(100)은 코팅기(140), 섬유화 시스템(150) 및 가열 및/또는 건조 장치(160)를 추가로 포함한다. 특정 실시양태에서, 시스템(100)은 섬유화 시스템(150)에 대향하여, 기재(130) 아래에 있는 진공 또는 음압의 다른 공급원(170)을 추가로 포함한다.

[0127] 한 실시양태에서, 공급기(120)는 공정의 하류 말단의 권취기(122) 및 시스템(100)을 통해 기재(130)를 연속적으로 권취하는 상류 말단의 권출기(124)를 포함한다. 특정 실시양태에서, 공급기(120)는 시스템(100)을 통해 하류로 이동할 때 기재(130)를 지지하기 위해 권취기 사이에서 연장되는 지지 표면 (나타내지 않음)을 추가로 포함할 수 있다. 다른 실시양태에서, 기재는 또 다른 지지 표면 없이 권출기(124)로부터 권취기(122)로 직접 권출된다.

[0128] 코팅기(140)는 결합제 또는 결합 물질, 예컨대 접착제 또는 결합제의 액적을 기재(130) 상에 분무하여 나노입자가 기재(130) 내의 섬유에 부착되어 안정한 매트릭스를 형성할 수 있도록 구성된다. 결합제는 바람직하게는 기재(130) 전체에 걸쳐 개별 나노입자를 섬유에 결합시키기 위해 비교적 소량으로 존재한다. 바람직한 실시양태에서, 코팅기(140)는 기재(130)를 통한 접착제의 침투 깊이를 증가시키기 위해 약 20 내지 30 마이크로미터의 직경을 갖는 접착제 액적을 생성하는 크기의 분무 노즐을 포함한다. 물론, 액적 크기는 공기압, 공기의 부피, 공기의 온도, 습도, 분무 혼 디자인, 접착제의 레올로지/점도, 캐리어 등을 비롯한 수많은 다른 파라미터에 의해 영향을 받을 수 있다.

[0129] 물론, 기재를 결합제 또는 결합 물질로 코팅하는 것은 초음파 분무, 딥 코팅, 스핀 코팅, 그라비아 코팅, 키스 롤 코팅, 스크린 코팅, 분말 코팅, 정전기, 스퍼터 코팅, 또는 유사한 코팅 기술을 포함하는 다른 코팅 방법으로 달성될 수 있음이 이해될 것이다.

[0130] 상기 논의된 바와 같이, 결합제는 천연-기재 물질, 예컨대 전분, 텍스트린, 구아 검 등, 또는 합성 수지, 예컨대 EVA, PVA, PVOH, SBR 등을 비롯한 다양한 통상적인 물질을 포함할 수 있다. 특정 실시양태에서, 용매 증발 시 결합이 일어나는 용매계 접착제가 사용된다.

[0131] 하나의 바람직한 실시양태에서, 결합제는 텍스트린을 포함한다. 또 다른 실시양태에서, 결합제는 다양한 물질, 예컨대 물, 2-헥옥시에탄올, 이소프로판올 아민, 소듐 도데실벤젠 술포네이트, 라우라민 옥시드 및 수산화암모늄의 조성물을 포함한다. 또 다른 실시양태에서, 결합제는 PVOH를 포함한다. 결합제는 용액, 에멀전, 현탁액, 핫 멜트, 경화성, 순수 및/또는 조합물일 수 있다.

[0132] 일부 실시양태에서, 접착제 수지가 사용되고, 접착제 수지는 기재(130) 상의 접착제의 코팅 후에 가교될 수 있다. 접착 (내수성/내용매성)은 접착제 제제 중의 용매가 증발함에 따라 자기-가교에 의해 또는 건조 공정 동안 열 활성화에 의해 촉진될 수 있다. 특정 접착제의 경우, 가교는 RF, UV 또는 e-빔을 포함하나 이에 제한되지는 않는 전자기 방사선의 고에너지 파장을 통하여 달성될 수 있다. 접착제의 양은 분무 코팅기(140)의 노즐 크기를 조정하거나 접착제 조성물의 유량을 제어함으로써 제어될 수 있다.

[0133] 일부 실시양태에서, 결합제는 결합제의 표면 또는 계면 장력을 낮추는 계면활성제를 포함할 수 있고, 이에 의해 그의 분산 및 습윤 특성을 증가시키고 결합제가 기재의 심층으로 보다 용이하게 침투하도록 한다. 본원에 개시된 결합제와 함께 사용하기에 적합한 계면활성제는 비이온성, 음이온성, 양이온성 및 양쪽성 계면활성제, 예컨대 소듐 스테아레이트, 4-(5-도데실)벤젠술포네이트, 소듐 도데실벤젠 술포네이트 습윤제, 도큐세이트 (디옥틸 소듐 술포숙시네이트), 알킬 에테르 포스페이트, 벤즈알코늄 클로라이드 (BAC), 퍼플루오로옥탄술포네이트 (PFOS) 등을 포함한다.

- [0134] 일부 실시양태에서, 분무 코팅기(140)는 나노입자가 침착되기 전에 결합체가 분무되도록 섬유화 시스템(150)의 상류에 위치한다. 다른 실시양태에서, 분무 코팅기(140)는 결합체가 나노입자 침착 후에 분무될 수 있도록 섬유화 시스템(150)의 하류에 위치한다. 다른 실시양태에서, 시스템(100)은 2개의 분무 코팅을 포함하며; 하나는 섬유화 시스템(150)으로부터 상류에 위치하고, 제2 분무 코팅기 (나타내지 않음)는 나노입자의 침착 후에 기재(130)를 2차 결합체로 코팅하기 위해 섬유화 시스템(150)의 하류에 위치한다.
- [0135] 일부 실시양태에서, 각각의 분무 코팅기(140)를 갖는 1개 초과와 노즐 헤드가 존재한다. 노즐 헤드는, 예를 들어 보다 우수한 균일성을 위해 또는 섬유 분무 폭을 증가시키기 위해 직렬로 배치될 수 있다. 대안적으로, 노즐 헤드는 기재의 폭 전체에 걸쳐 결합체가 코팅되는 것을 보장하기 위해 평행으로, 즉 기재의 폭을 가로질러 위치할 수 있다.
- [0136] 바람직한 실시양태에서, 음압 또는 진공의 공급원 (나타내지 않음)은 분무 코팅기(140)에 대하여, 기재(130) 아래에 배치되어 결합체의 침투 깊이 및 균일성을 증가시킨다. 음압의 공급원은 기재를 통해 결합체를 드로잉하는 임의의 적합한 흡인 장치, 예컨대 흡인 펌프 등일 수 있다.
- [0137] 일부 실시양태에서, 기재는 그 자체의 결합체 조성물을 포함한다. 이들 실시양태에서, 결합체는 기재에 첨가될 수 있거나 첨가되지 않을 수 있다. 하나의 이러한 실시양태에서, 기재는 바이오성분 섬유(600)를 포함하며, 여기서 성분 중 하나는 내부 코어(62)를 적어도 부분적으로 둘러싸는 외부 시스(64)를 포함한다. 특정 실시양태에서, 시스(64) 및 코어(62)는 서로 실질적으로 동심일 수 있다 (도 5A). 다른 실시양태에서, 코어(84)는 시스(82)와 편심일 수 있다 (도 5C). 다른 실시양태에서, 코어(72) 및 시스(74)는 서로 나란히 놓일 수 있다 (도 5B). 물론, 다른 구성이 가능하다. 예를 들어, 코어(184)는 원형 이외의 형상, 예컨대 도그-본 형상, 정사각형, 삼각형, 다이아몬드 등을 포함할 수 있다. 대안적으로, 섬유(180)는 다중 코어를 포함할 수 있거나, 또는 이는 3, 4개 또는 그 초과와 사분면으로 분할될 수 있다.
- [0138] 시스(64)는 나노입자에 결합하는 물질을 포함할 수 있다. 예를 들어, 시스(64)는 가열 및/또는 건조 시에 점착성 및/또는 유체가 되는 물질을 포함할 수 있다. 가열/건조 단계 동안, 섬유의 시스(64) 부분은 그것이 기재에 나노입자를 결합시키기 위해 점착성 및/또는 유체가 될 때까지 그의 용점까지 가열된다. 바람직한 실시양태에서, 결합 및 건조는 건조 장치(160) 내에서 동시에 일어난다.
- [0139] 도 13은 나노섬유의 균을 개별 나노입자로 전환시키기 위한 섬유화 시스템(150)을 개략적으로 도시한다. 본원에 사용된 용어 "섬유화"는 서로 얽히거나 얽히지 않을 수 있는 나노입자의 클러스터, 덩어리 또는 다른 균을 1 마이크로미터 미만의 적어도 하나의 치수를 갖는 개별 나노입자로 전환 (예를 들어, 개방, 분리, 단리 및/또는 개별화)시키는 것을 의미한다. 도 14A-14C는 얽힌 나노섬유의 거대 클러스터 (도 14A), 얽힌 나노섬유의 보다 작은 클러스터 (도 14B) 및 개별 나노입자 (도 14C)의 예를 예시한다.
- [0140] 나타낸 바와 같이, 섬유화 시스템(150)은 나노입자의 보다 큰 또는 마크로 클러스터/덩어리 (도 14A 참조)를 시스템(150)에 도입하기 위한 공급기(200), 예컨대 호퍼를 포함하고, 공급기(200)는 관련 기술분야의 통상의 기술자에게 공지된 임의의 적합한 호퍼 장치를 포함할 수 있고, 바람직하게는 입자의 마크로 클러스터를 공정에 특정 속도로 도입하도록 구성되며, 이는 섬유화 하류 속도에 따라 달라질 것이다. 나노입자는 특정 속도로 연속적으로, 또는 특정 속도로 간격을 두고 도입될 수 있다. 다발 내의 나노입자의 거대 클러스터는 이들을 공급기(200) 내로 도입하기 전에 분해될 수 있다.
- [0141] 나노입자는 많은 상이한 형태로 섬유화 장치(150)에 도입될 수 있음을 이해해야 한다. 예를 들어, 미가공 나노섬유는 긴 분리된 섬유로서 제조될 수 있다. 이 형태에서, 나노섬유는 원하는 길이 대 직경 비를 얻도록 절단될 수 있다.
- [0142] 시스템(150)은 또한 거대 클러스터/나노입자 덩어리를 보다 작은 클러스터/나노입자 덩어리로 분리 또는 분해하기 위한 분리기(210), 예컨대 블렌더 등을 포함한다 (도 14B 참조). 공급기(200)는 정상 연속 상태의 임의의 기계적 수단에 의해 나노섬유를 분리기(210)로 전달한다. 전달 속도는 다양한 인자, 예컨대 공급기(120)를 따르는 기재(130)의 속도, 나노입자의 섬유화 속도 등에 좌우될 것이다. 분리기(210) 내로 적하되는 나노입자의 양을 제어하는 것의 도움으로, 기재 내로 분산되는 나노입자의 양은 연속적인 제조 공정을 생성하도록 제어될 수 있다.
- [0143] 한 실시양태에서, 분리기(210)는 공급기(200)에 결합된 제1 개구(214) 및 하류 프로세스에 결합된 제2 개구(216)를 갖는 하우징(212)을 포함한다. 제2 개구(216)는 바람직하게는 특정 크기를 갖는 나노섬유의 클러스터만이 통과하도록 하는 크기를 갖는다. 분리기(210)는 나노섬유의 조대 클러스터를 분리하고 개방하기 위해 하

우징(212) 내의 수직축 둘레를 회전하도록 설계된 복수의 회전가능한 블레이드 (나타내지 않음)를 포함할 수 있다. 블레이드는 제1 개구(214)로부터 제2 개구(216)로 통과할 때 얽힌 섬유를 순차적 분해 또는 "개방"을 가능하게 하기 위해 동일하거나 상이한 피치 및 캠버를 가질 수 있다.

[0144] 섬유화 시스템(150)은 시스템 전체에 걸쳐 분리기(210)로부터 노즐(220) (하기에 보다 상세히 논의됨)로 연장되는 기체 스트림을 추가로 포함한다. 기체의 스트림 (하기 논의된 바와 같은 일련의 펌프와 함께)은 시스템(150)을 통해 나노섬유를 이동시키는 추진력을 제공한다. 한 실시양태에서, 기체의 스트림은 시스템에 압축 공기를 공급하도록 구성된 에어 컴프레서(230)에 의해 생성되지만, 시스템(150)을 통해 나노섬유를 전달하기 위해 다른 형태의 기체가 사용될 수 있음이 이해될 것이다.

[0145] 시스템(150)은 나노섬유의 클러스터 및 결국 개별 나노입자를 시스템 전체에 걸쳐 이동시키기 위한 하나 이상의 펌프를 포함한다. 펌프는 임의의 적합한 펌프, 예컨대 정변위, 원심, 축류 등을 포함할 수 있다. 한 실시양태에서, 제1 펌프(240)는 제1 통로(242)에 의해 에어 컴프레서(230)에 유체 결합된 제1 입구 및 제2 통로(244)에 의해 분리기(210)에 유체 결합된 제2 입구를 포함한다. 압축 공기가 제1 펌프(240)로 드로잉되고, 이는 나노섬유의 클러스터를 분리기(210)로부터 펌프로 드로잉하기 위한 음압 (예를 들어, 진공)을 생성한다 (하기에 보다 상세히 논의됨). 시스템(150)은 각각 제1 펌프(240)의 출구에 유체 결합된 제2 및 제3 펌프(250, 260)를 추가로 포함할 수 있다. 유사한 방식으로, 제2 및 제3 펌프(250, 260)는 제3 통로(252)를 통해 나노섬유의 클러스터를 드로잉하는 음압을 생성한다.

[0146] 특정 실시양태에서, 펌프(240)는 이덕터(300)를 포함한다. 도 15에 나타낸 바와 같이, 이덕터(300)는 유체 통로(308)를 통해 출구(306)에 결합된 추진 유체 입구(302) 및 나노섬유 입구(304)를 각각 포함한다. 유체 통로(308)는 수렴 입구 노즐(310), 디퓨저 목부(312) 및 발산 출구 디퓨저(314)를 포함한다. 고압 저속 공기는 저압 고속 공기로 전환되어, 흡인에 요구되는 압력차를 생성한다. 벤투리 효과 및 베르누리 원리에 기초하여, 1차 유체 매질 (예를 들어, 압축 공기)이 나노섬유를 이덕터(300) 내로 드로잉하고 이들을 출구(306)를 통해 배출하기 위한 진공을 생성하는 데 사용된다. 이덕터(300)의 직경은 압축 공기의 체적 유량, 흡인 요건, 압력 강하, 및 압축 공기의 유체 압력에 의존한다.

[0147] 다시 도 13을 참조하면, 제3 통로(252)는 제3 통로(252)를 각각 제2 및 제3 펌프(250, 260)로 이어지는 2개의 별개의 통로로 분할되는 접합부(254)를 포함한다. 접합부(254)는 바람직하게는 제3 통로(252)에 실질적으로 수직으로 배치되어 T-형 교차부를 형성하는 표면 또는 벽을 포함한다. 표면은 통로를 통한 나노섬유의 유동에 반대되는 임의의 표면, 예컨대 접합점에서의 통로의 내벽, 또는 내벽의 방향의 다른 변화, 예를 들어 곡면 표면, 수직 표면 등일 수 있다. 대안적으로, 통로는 통로 내에 배치되거나 유체 경로 내의 통로 내로 돌출된 벽 또는 다른 표면을 포함할 수 있다. 한 실시양태에서, 통로는 실질적으로 T-형 접합부로 연장되며, 이는 접합부로부터 연장되는 2개의 별개의 통로를 포함한다. 제2 이덕터는 나노섬유의 적어도 일부를 분해하기에 충분한 속도로 나노섬유를 T-형 접합부로 드로잉하도록 구성된다.

[0148] 나노섬유의 클러스터가 제3 통로(252)를 통해 이동할 때, 이들은 제2 및 제3 펌프(250, 260)에 의해 적용된 음압에 의해 상기 표면 또는 벽에 맞닿도록 추진된다. 접합부(254)에 대한 나노섬유의 이러한 속도는 나노섬유의 클러스터의 적어도 일부가 나노섬유의 보다 작은 클러스터로 및/또는 1 마이크로미터 미만의 적어도 하나의 치수를 갖는 개별 나노입자로 분해되도록 하기에 충분한 운동 에너지와 충돌을 생성한다.

[0149] 나노섬유의 클러스터를 분해하기 위해 필요한 운동 에너지를 생성하기 위해, 공기는 약 500 피트/분 (fpm) 내지 약 10,000 피트/분, 바람직하게는 약 2,000 fpm 내지 약 6,000 fpm의 속도로 시스템(150) 전반에 걸쳐 추진된다. 시스템(150)은 충분한 양, 바람직하게는 적어도 약 20 psi의 흡인 압력을 포함한다. 이러한 흡인 압력은 시스템 전반에 걸쳐 적어도 약 100 psi의 전체 압력을 생성한다.

[0150] 특정 실시양태에서, 시스템(150)은 제2 및 제3 펌프(250, 260)의 출구를 반응기(270)와 결합시키는 제4 및 제5 유체 통로(262, 264)를 추가로 포함한다. 도 16에 나타낸 바와 같이, 반응기(270)는 상부 표면(272), 저부 표면(274) 및 상부 표면(272)으로부터 저부 표면(274)으로 연장되는 내부 환형 챔버(276)를 포함한다. 반응기(270)는 개방된 상부 입구(278) 및 출구(280)를 갖는 중심 튜브(275)를 추가로 포함한다. 반응기(270)는 하나 이상의 상부 출구(들)(282)를 추가로 포함할 수 있다. 반응기(270)는 환형 챔버(276) 내에 소용돌이치는 기체의 와류를 생성하도록 구성된 에너지 공급원 (나타내지 않음)에 결합될 수 있다. 에너지 공급원은 임의의 적합한 에너지 공급원, 예컨대 펌프, 압축기, 발전기 등을 포함할 수 있다. 소용돌이치는 기체는 바람직하게는 반응기(270)의 저부로부터 상부로 중심 튜브(275) 주위로 유동하여 나노섬유의 클러스터 및 개별 나노입자를 저부 표면(275)으로부터 상부 표면(272)을 향해 상향 이동시킨다.

- [0151] 또 다른 실시양태에서, 와류는 별도의 에너지 공급원 없이 생성된다. 이러한 실시양태에서, 나노섬유(290) 및 개별 나노입자(292)의 클러스터는 저부 입구(284, 285, 286, 287)를 통해 반응기(270)로 들어간다. 입구(284, 285, 286, 287)는 중심 튜브(275) 주위의 나노섬유 및 나노입자의 이동을 용이하게 하기 위해 위쪽으로 각을 이룬다. 바람직한 실시양태에서, 입구(284, 285, 286, 287) 중 적어도 하나 이상은 나노섬유 및 나노입자가 반응기(270)에 들어가서 중심 튜브(275)에 실질적으로 접선적이 되도록 각을 이룬다. 일단 이들이 환형 챔버(276)에 들어가면, 나노섬유 및 나노입자의 속도 벡터 (속도 및 방향)는 반응기(270) 내에서 와류를 생성하며, 이는 이들이 중심 튜브(275) 주위에서 및 챔버(276)의 상부 부분으로 위쪽으로 소용돌이치게 한다. 소용돌이치는 기체는 바람직하게는 반응기(270)의 저부로부터 상부로 중심 튜브(275) 주위로 유동하여 나노섬유의 클러스터 및 개별 나노입자를 저부 표면(275)으로부터 상부 표면(272)을 향해 상향 이동시킨다. 어떠한 중단도 없이, 나노섬유(290) 및 나노입자(292)는 반응기의 저부로부터 상부로 블로잉된다. 챔버(276) 내의 와류는 나노섬유(290)의 클러스터가 반응기(270)를 통과할 때 이들을 추가로 분해 (예를 들어, 개방, 분리 및/또는 개별화)할 수 있다.
- [0152] 일부 실시양태에서, 반응기(270)는 또한 환형 챔버(276) 내에서 소용돌이치는 기체의 와류를 생성하도록 구성된 에너지 공급원 (나타내지 않음)에 결합될 수 있다. 에너지 공급원은 임의의 적합한 에너지 공급원, 예컨대 펌프, 압축기, 발전기 등을 포함할 수 있다.
- [0153] 시스템(100)은 상부 출구(282)에 결합된 또 다른 펌프 또는 음압 공급원 (예를 들어, 도 17 참조)을 추가로 포함할 수 있다. 이 음압은 섬유(290)가 반응기(270)를 빠져나가도록 출구(282)를 통해 섬유를 드로잉한다. 개별 나노입자(292)는 여전히 함께 클러스터링된 얇힌 나노섬유(290)보다 상당히 더 가볍기 때문에, 이들 개별 나노입자(292)는 중심 튜브(275)의 상부 입구(278)로 드로잉된다. 한편, 아직 분해되지 않은 나노섬유(290)의 보다 크고 보다 무거운 클러스터는 상부 출구(284)를 통해 드로잉된다. 상부 출구(284)는 다른 펌프 (나타내지 않음) 또는 제1 펌프(240)에 결합될 수 있다. 이러한 방식으로, 나노섬유의 클러스터(290)는 공정을 통해 다시 보내져서 추가로 분해되어, 나노섬유의 나머지 클러스터를 추가로 분해하기 위한 재공급 시스템을 생성한다.
- [0154] 중심 튜브(275)의 출구(280)는 노즐(220)에 결합된다 (도 13 참조). 개별 나노입자(292)는 노즐(220)로 드로잉되고, 여기서 이들은 기체의 표면 상에 또는 섬유 스트림 (하기 논의됨)으로 분산된다. 노즐(220)은 관련 기술 분야의 통상의 기술자에 의해 공지된 임의의 적합한 노즐을 포함할 수 있다. 한 실시양태에서, 노즐(220)은 노즐(220) 아래를 통과하는 기체의 크기 (즉, 면적)에 맞춰진 외부 치수를 갖는 복수의 출구를 갖는다. 노즐(220)은 시스템 전체에 걸친 압력에 의해 구동되는 속도로 기체 상에 나노입자를 분산시킬 것이다.
- [0155] 특정 실시양태에서, 시스템(100)은 반응기(270)의 출구(280)에 결합된 1개 초과와 노즐을 포함한다. 노즐은 기체 상에 임의의 적합한 형태로, 예를 들어 나란히, 직렬, 병렬 등으로 배열될 수 있다.
- [0156] 펌프(240) 또는 펌프(250, 260)는 나노섬유/공기 혼합물 스트림을 노즐(220)로 직접 공급할 수 있음이 이해될 것이다 (즉, 반응기(270)를 우회함). 이러한 실시양태에서, 시스템 내의 압력은 실질적으로 모든 나노섬유를 개별 나노입자로 분해하거나 개방하기에 충분한 운동 에너지를 생성하도록 설계되어 반응기(270)가 더 큰 섬유 클러스터로부터 나노입자를 분리할 필요가 없게 된다.
- [0157] 이제 도 17을 참조하면, 섬유화 시스템(320)의 또 다른 실시양태가 이제 기재될 것이다. 나타낸 바와 같이, 섬유화 시스템(320)은 나노섬유의 더 큰 또는 마크로 클러스터를 시스템(320)을 통과할 나노섬유의 더 작은 클러스터로 분리하기 위한 분리기(325)를 포함한다. 제1 이덕터(326)는 분리기(325)의 출구에 결합되고 분리기(325)로부터 시스템(320)으로 나노섬유를 드로잉하는 역할을 한다. 에어 컴프레서 (나타내지 않음)가 또한 상기 논의된 바와 같이 추진 유체를 제공하기 위해 이덕터(326)에 결합된다.
- [0158] 이전 실시양태와 유사하게, 제2 및 제3 이덕터(330, 340)는 제1 이덕터(326)의 출구에 결합된다. 나노섬유는 제1 이덕터(320)를 통해 드로잉되고 나노섬유의 적어도 일부를 더 작은 클러스터 또는 개별 나노입자로 분해하기 위해 T-형 교차부(350)의 표면에 맞닥뜨리도록 추진된다.
- [0159] 각각의 제2 및 제3 이덕터(330, 340)는 추가의 T-형 교차부(360, 370)에 결합된 출구를 갖는다. 이전과 같이, 나노섬유는 그를 추가로 분해하기 위해 T-형 교차부(360, 370)의 표면에 맞닥뜨리도록 추진된다. T-형 교차부(360, 370)는 각각 반응기의 저부 부분(380)에 진입하는 2개의 유체 통로에 결합된다. 따라서, 반응기의 저부 부분(380)은 나노섬유의 통과를 위한 4개의 별개의 입구(382, 384, 386, 388)를 갖는다. 이들 입구 각각은 바람직하게는 위쪽으로 각을 이루고 반응기의 반대쪽 코너에 위치한다. 이는 나노섬유가 반응기의 와류에 들어간 후 반응기의 상부 부분(390)으로 위쪽으로 소용돌이치게 한다.

- [0160] 도 16을 참조하여 이전에 논의된 바와 같이, 반응기는 개방 상단부 및 노즐에 결합된 하단부를 갖는 중심 튜브를 갖는 환형 챔버를 포함한다. 개별 나노입자로 충분히 분해된 나노섬유는 노즐을 통한 분산을 위해 이 개방 상단부를 통해 중심 튜브로 유동한다. 아직 분해되지 않은 나노입자의 보다 무거운 클러스터는 4개의 별개의 출구(392, 394, 396, 398) 중 하나를 통해 반응기를 빠져나간다. 이덕터(410, 420)는 상기 논의된 바와 같이 반응기(400)로부터 나노섬유를 드로잉하기 위한 추진력을 제공한다. 출구(392, 394)는 각각 T-형 교차부(412)를 통해 이덕터(410)에 결합되고, 출구(396, 398)는 각각 T-형 교차부(422)를 통해 이덕터(420)에 결합된다. 이 경우, 나노섬유는 교차부(412, 422)를 통과할 때 두 통로로부터 하나의 통로로 흐른다.
- [0161] 이덕터(410, 420)는 각각 T-형 교차부(430, 440)에 결합된다. 상기 기재된 바와 같이, 나노섬유는 T-형 교차부(430, 440)로 추진되어 이들이 개별 나노입자로 추가로 분해된다. 이어서 T-형 교차부(430, 440)는 각각 (입구(432, 434, 442, 444)를 통해) 반응기(400)의 저부 부분(380)에 결합된다. 이는 나노섬유가 추가의 가공을 위해 반응기(400)로 다시 통과하도록 한다. 이 과정은 나노섬유의 각 클러스터에 대해 그것이 나노입자로 완전히 분해되고 중심 튜브를 통해 노즐로 통과할 때까지 계속된다. 최종 단계로서, 개별화된 나노섬유를 노즐로부터 임의의 기재 상에 공기 분무하거나 또는 임의의 섬유 방사 스트림과 혼합한다. 이 과정 동안, 흡인은 20 psi 이하이고, 압력은 100 psi 이하이다.
- [0162] 특정 실시양태에서, 섬유화 시스템(150)은 나노섬유가 노즐을 통과하기에 적합한 개별 나노입자로 분해된 때를 결정하기 위해 나노섬유를 모니터링하는 별도의 제어 시스템을 포함할 수 있다. 제어 시스템은, 예를 들어, 나노섬유를 나노입자로 분해하기에 충분한 압력이 나노섬유에 적용되는 것을 보장하기 위해 시스템 전체에 걸쳐 압력을 간단히 모니터링할 수 있다. 대안적으로, 이러한 제어 시스템은 나노입자의 특징, 예컨대 중량 또는 크기를 검출하기 위해 시스템을 통해 배치된 다양한 상이한 센서를 포함할 수 있다. 센서는 예를 들어 반응기(400) 내에서 제어 시스템이 반응기(400)의 다양한 매개변수, 예를 들어 출구(392, 394, 396, 398)에 적용되는 음압, 환형 챔버 둘레를 통과하는 와류 속도, 또는 나노입자를 노즐 안으로 드로잉하는 중심 튜브에 적용되는 압력을 제어할 수 있도록 배치될 수 있다.
- [0163] 도 18은 부직 물질의 다중 층을 제조하기 위한 시스템(500)의 또 다른 실시양태를 예시한다. 나타낸 바와 같이, 시스템(500)은 제1 및 제2 권출기(502, 504) 및 제1 및 제2 기재(510, 512)를 시스템(500)을 통해 하류에 권취하기 위한 단일 권취기(506)를 포함한다. 이전 실시양태에서와 같이, 시스템(500)은 각각의 기재(510, 512)를 위한 지지 표면(나타내지 않음)을 추가로 포함할 수 있다. 제1 및 제2 권출기(502, 504)는 제1 및 제2 기재(510, 512)를 공정으로 전진시키는 역할을 하며, 여기서 이들은 함께 접합되고, 이어서 하기 논의된 바와 같이 단일 권취기(506)를 향해 권취된다.
- [0164] 시스템(500)은 제1 및 제2 기재(510, 512)에 결합제를 적용하기 위해 제1 및 제2 권출기(502, 504)의 하류에 각각 위치하는 제1 및 제2 분무 코팅기(520, 522)를 포함한다. 시스템(500)은 각각의 분무 건(520, 522)의 하류에 위치한 제1 및 제2 섬유화 시스템/장치(530, 532)를 추가로 포함한다. 이전에 논의된 바와 같이, 섬유화 장치(530, 532)는 개별 나노입자를 생성하고 이들 나노입자를 기재(510, 512) 상에 분산시킨다.
- [0165] 나노입자가 기재(510, 512)에 분산되면, 2개의 기재는 이들이 함께 하류로 전진하도록 접합점(540)에서 함께 접합된다. 2개의 기재는 이 지점에서 서로 결합될 수 있거나, 또는 이들은 단순히 서로의 위에 놓일 수 있다.
- [0166] 시스템(500)은 2개의 기재의 접합점(540)의 하류에 가열기/건조 장치, 예컨대 IR 오븐(550)을 추가로 포함한다. 가열/건조 장치는 2개의 기재를 가열하고 건조시켜 이들을 서로 결합시키고 나노입자를 기재 내의 섬유에 결합시킨다. 기재는 예를 들어 서로 적층될 수 있다.
- [0167] 특정 실시양태에서, 나노입자는 기재(510, 512) 둘 다에 분산된다. 하나의 이러한 실시양태에서, 시스템(500)은 나노입자가 각각의 기재의 제1 표면을 통해 분산되도록 설계된다. 이어서 제1 표면이 서로 대면하도록 기재를 접합시킬 수 있다. 대안적으로, 제1 표면은 서로 대면하지 않을 수 있다 (즉, 각각의 기재의 제2 대향 표면에서 기재를 연결함). 또 다른 실시양태에서, 제1 기재의 제1 표면은 제2 기재의 제2 표면에 접합된다.
- [0168] 도 19는 필터 매체(710)의 적어도 일부를 통해 분산된 나노입자(720) 및 섬유(722)를 포함하는 부직 물질의 필터 매체(710)를 포함하는 필터 제품(700)을 예시한다. 나타낸 바와 같이, 필터 매체(710)는 제1 상부 표면(712) 및 제2 하부 표면(714)을 갖는다. 나노입자는, 상기 논의된 바와 같이, 상부 표면(712)을 지나 필터 매체(710)의 심층으로 연장되도록 상부 표면(712)을 통해 분산되어 있다. 필터 제품(700)은 필터 매체(710)에 대한 지지체를 제공하는 실질적으로 강성인 중합체와 같은 관련 기술분야에 공지된 임의의 적합한 지지 층일 수 있는 지지 층(730), 또는 기체 또는 유체의 통과를 위한 복수의 개구를 갖는 개구형성된 필름(상기 논의됨)을

추가로 포함한다.

- [0169] 도 20은 필터 매체(710)의 일부를 통해 분산된 나노입자(720) 및 섬유(722)를 포함하는 부직 물질의 필터 매체(710)를 포함하는 다른 필터 제품(740)을 예시한다. 이러한 실시양태에서, 제품(740)은 지지 층(730)에 결합된 스크림 층(750)을 포함한다.
- [0170] 도 21은 서로 결합된 제1 및 제2 필터 매체(762, 764)를 포함하는 이중층 필터 제품(760)을 예시한다. 나타낸 바와 같이, 나노입자(720)는 각각의 필터 매체(762, 764)의 심층 전체에 걸쳐 분산되어 있다. 이러한 실시양태에서, 나노입자(720)는 필터 매체(762, 764)의 내부 표면(766, 768)을 통해 분산되어 있다. 또 다른 실시양태(나타내지 않음)에서, 나노입자는 필터 매체(762, 764)의 외부 표면(770, 772)을 통해 분산된다. 또 다른 실시양태에서, 나노입자(720)는 매체(762)의 내부 표면(766) 및 매체(764)의 외부 표면(772) 상에 침착될 수 있다.
- [0171] 또 다른 측면에서, 부직 물질을 제조하기 위한 시스템은 하나 이상의 섬유 스트림을 생성하기 위한 제1 장치 및 기체 매질 내에서 나노입자를 단리하기 위한 제2 장치를 포함한다. 제2 장치는 나노입자를 스트림으로 분산시키고, 이 스트림을 섬유 스트림(들)에 공급하여 부직 물질을 형성한다. 시스템은 제2 장치에 결합되고 나노입자를 섬유 스트림(들)에 실질적으로 균일하게 공급하도록 구성된 분산 장치, 예컨대 노즐을 추가로 포함할 수 있다. 섬유 스트림은 관련 기술분야에 공지된 임의의 적합한 메카니즘, 예컨대 펠트블로잉, 스펀본드 또는 스펀레이스, 히트-본디드, 카디드, 에어-레이드, 웨트-레이드, 압출, 공-형성, 니들펀치드, 스티치드, 수력 얽힘 등으로 생성될 수 있다.
- [0172] 한 예에서, 시스템은 스펀본드 라인을 포함할 수 있고, 여기서 필라멘트는 용융된 중합체를 방사하고 용융된 필라멘트를 신장시킴으로써 형성된다. 필라멘트의 섬유 다발을 분리하고 스프레딩한 다음, 망 상에 적층하여 웹을 형성한다. 섬유는 열 결합 및 엠보싱을 통해 시트의 형태로 결합된다. 제1 스트림(630)은 예를 들어 감쇠 구역 전에 또는 결합(압밀) 공정 전에 도입될 수 있다.
- [0173] 또 다른 실시양태에서, 시스템은 서로 직렬로 배치된 2개의 카딩 기계를 포함할 수 있다. 제1 스트림(630)은 나노입자가 두 카딩 섬유 웹 사이에 샌드위치되도록 제1 카딩 라인 이후 및 제2 카딩 라인 이전의 임의의 지점에서 도입될 수 있다. 그 후, 나노입자를 포함하는 모든 섬유를 에어 스루 본딩 오븐을 통해 함께 결합시킨다(나노입자가 열적으로 인터로킹된다).
- [0174] 하나 이상의 섬유 스트림을 생성하기 위한 또 다른 실시양태가 도 22에 예시되어 있다. 이러한 실시양태에서, 나노입자는 2개의 펠트블로잉 다이 사이에 분산되고, 여기서 용융된 중합체는 작은 구멍을 통해 추진되어 섬유를 형성한다. 나노입자가 여전히 점착성인 동안 섬유와 만나는 경우, 이들은 섬유와 기계적으로 얽히고 섬유에 열적으로 결합된다. 따라서, 일부 실시양태에서, 추가의 결합 공정이 필요하지 않다.
- [0175] 도 22에 나타낸 바와 같이, 섬유성 부직 구조물을 형성하기 위한 장치(600)는 상기 기재된 시스템 및 장치 중 하나와 유사한 섬유화 시스템(610)을 포함한다. 섬유화 시스템(610)은 개별 나노입자를 제1 스트림(630)으로 분산시키기 위한 노즐(620) 또는 유사한 장치를 포함한다. 장치(600)는 개별 나노입자의 스트림(630)과 조합될 섬유의 하나 이상의 스트림을 생성하기 위한 시스템을 추가로 포함한다. 이 시스템은 관련 기술분야에 공지된 임의의 시스템, 예컨대 스펀본드, 카디드, 압출 등을 포함할 수 있다.
- [0176] 또 다른 실시양태에서, 장치는 제1 및 제2 압출기(650, 652)에 결합된 제1 및 제2 공급기, 예컨대 호퍼(640, 642)를 포함한다. 각 압출기는 예를 들어 통상의 구동 모터(나타내지 않음)에 의해 구동되는 압출 스크류(나타내지 않음)를 포함할 수 있다. 중합체가 압출기(650, 652)를 통해 전진함에 따라, 구동 모터에 의한 압출 스크류의 회전으로 인해, 이는 점차 용융 상태로 가열된다. 열가소성 중합체를 용융된 상태로 가열하는 것은, 압출기(650, 652)의 별개의 가열 구역을 통해 각각 2개의 펠트블로잉 다이(660, 662)를 향해 진행됨에 따라 온도가 점차적으로 상승되는 복수의 별개의 단계로 달성될 수 있다. 펠트블로잉 다이(660, 662)는 열가소성 수지의 온도가 압출을 위해 상승된 수준으로 유지되는 또 다른 가열 구역일 수 있다.
- [0177] 각각의 펠트블로잉 다이(660, 662)는, 스펀드가 펠트블로잉 다이에서 작은 구멍 또는 오리피스(672)를 빠져나갈 때, 다이당 감쇠 기체의 2개의 스트림이 수렴하여 용융된 스펀드를 동반하며 감쇠시키는 기체의 단일 스트림을 형성하도록 구성된다. 용융된 스펀드(20)는 통상적으로 오리피스(672)의 직경 미만의 작은 직경의 섬유, 또는 감쇠 정도에 따라 마이크로섬유로 감쇠된다. 따라서, 각 펠트블로잉 다이(660, 662)는 동반된 감쇠된 중합체 섬유를 함유하는 기체의 상응하는 단일 1차 공기 스트림(680, 690)을 갖는다.
- [0178] 중합체 섬유를 함유하는 1차 공기 스트림(680, 690)은 형성 구역(700)에서 수렴하도록 정렬된다. 또한, 개별 나노입자의 제1 스트림(630)은 형성 구역(30)에서 열가소성 중합체 섬유 또는 마이크로섬유의 2개의 1차 공기

스트림(680, 690)에 첨가된다. 섬유 2개의 1차 공기 스트림(680, 690)으로의 개별 나노입자의 도입은 섬유의 조합된 1차 공기 스트림(680, 690) 내에 2차 섬유성 물질(32)의 분포를 생성하도록 설계된다. 이는 개별 나노 섬유의 제1 스트림(630)을 2개의 1차 공기 스트림(680, 690) 사이에서 합류시켜 모든 3개의 기체 스트림이 제어된 방식으로 수렴되도록 함으로써 달성될 수 있다.

- [0179] 부직 물질을 제조하는 데 이용될 수 있는 적합한 멜트블로잉 다이의 예는 미국 특허 번호 6,972,104, US8017534 및 US7772456 및 미국 특허 출원 번호 US20200216979A1에서 보다 상세히 논의되고, 이들 문헌의 전체 개시내용은 모든 목적으로 그의 전문이 본원에 참조로 포함된다.
- [0180] 실시양태 1은 섬유를 포함하고 제1 표면 및 대향하는 제2 표면을 갖는 기재; 및 기재 내에 적어도 제1 및 제2 표면 사이에 배치된 나노입자를 포함하는 부직 물질로서, 여기서 나노입자는 1 마이크로미터 미만의 적어도 하나의 치수를 갖고, 나노입자의 면적 밀도는 제1 표면에서부터 제2 표면을 향해 감소한다.
- [0181] 실시양태 2는 제1 표면에 인접하게 또는 제1 표면 근처에 배치된 나노입자의 수가 제2 표면에 인접하게 또는 제2 표면 근처에 배치된 나노입자의 수보다 많은 것인 실시양태 1의 부직 물질이다. 실시양태 3은 나노입자가 기재 내에 제1 표면에서부터 제1 표면과 제2 표면 사이의 적어도 중간점까지 배치된 것인 실시양태 1 내지 2 중 어느 하나의 부직 물질이다.
- [0182] 실시양태 4는 나노입자가 기재 내에 제1 표면에서부터 제2 표면까지 배치된 것인 실시양태 1 내지 3 중 어느 하나의 부직 물질이다. 실시양태 5는 중간점에서의 나노입자의 면적 밀도가 제1 표면에서의 나노입자의 밀도의 약 25% 미만인 실시양태 1 내지 4 중 어느 하나의 부직 물질이다.
- [0183] 실시양태 6은 제2 표면에서의 나노입자의 면적 밀도가 제1 표면에서의 나노입자의 밀도의 약 50% 미만인 실시양태 1 내지 5 중 어느 하나의 부직 물질이다.
- [0184] 실시양태 7은 기재가 제1 표면에서부터 제2 표면까지의 두께를 가지며, 여기서 나노입자는 제1 표면에서부터 제2 표면까지의 폭의 적어도 70%로 기재 내에 배치된 것인 실시양태 1 내지 6 중 어느 하나의 부직 물질이다.
- [0185] 실시양태 8은 나노입자가 제1 표면에서부터 제2 표면까지의 두께의 적어도 90%로 기재 내에 배치된 것인 실시양태 1 내지 7 중 어느 하나의 부직 물질이다.
- [0186] 실시양태 9는 기재가 약 3 데니어 이상의 선형 밀도를 갖는 섬유를 포함하는 필터 매체를 포함하는 것인 실시양태 1 내지 8 중 어느 하나의 부직 물질이다. 실시양태 10은 섬유가 적어도 약 5 데니어의 선형 밀도를 갖는 것인 실시양태 1 내지 9 중 어느 하나의 부직 물질이다.
- [0187] 실시양태 11은 섬유가 코어 및 시스를 갖는 바이오성분 섬유인 실시양태 1 중 어느 하나의 부직 물질이다. 실시양태 12는 섬유가 코어 및 시스를 갖는 이성분 섬유이고, 또한 코어가 시스와 편심인 실시양태 1 내지 11 중 어느 하나의 부직 물질이다.
- [0188] 실시양태 13은 나노입자가 바이오가용성 유리 및 활성탄으로 이루어진 군으로부터 선택된 것인 실시양태 1 내지 12 중 어느 하나의 부직 물질이다.
- [0189] 실시양태 14는 나노입자가 기재 전체에 걸쳐 실질적으로 분산된 것인 실시양태 1 내지 13 중 어느 하나의 부직 물질이다.
- [0190] 실시양태 15는 나노입자가 기체 내에서 단리되고 기재의 제1 표면을 통해 분산된 것인 실시양태 1 내지 14 중 어느 하나의 부직 물질이다.
- [0191] 실시양태 16은 약 13 초과의 MERV 등급을 갖는 실시양태 1 내지 15 중 어느 하나의 부직 물질이다. 실시양태 17은 약 0.36 수주인치 미만의 제1 표면에서부터 제2 표면까지의 압력 강하를 갖는 실시양태 1 내지 16 중 어느 하나의 부직 물질이다.
- [0192] 실시양태 18은 섬유가 정전하를 갖는 것인 실시양태 1 내지 17 중 어느 하나의 부직 물질이다.
- [0193] 실시양태 19는 나노입자가 탄소 섬유, 유리 섬유, 폴리프로필렌 섬유, 나일론 섬유, 폴리락티드 섬유 및 그의 조합으로 이루어진 군으로부터 선택된 것인 실시양태 1 내지 18 중 어느 하나의 부직 물질이다.
- [0194] 실시양태 20은 기재 내에 나노입자를 보유하는 기재 내에 결합제를 추가로 포함하는 실시양태 1 내지 19 중 어느 하나의 부직 생성물이다.
- [0195] 실시양태 21은 결합제가 전분, 텍스트린, 구아 검, PVOH 및 합성 수지로 이루어진 군으로부터 선택된 물질을 포

합하는 것인 실시양태 20의 부직 생성물이다. 실시양태 22는 결합체가 중합체 접착제인 실시양태 20의 부직 생성물이다.

- [0196] 실시양태 23은 실시양태 1 내지 22 중 어느 하나의 부직 물질을 포함하는 공기 필터 제품이다.
- [0197] 실시양태 24는 1 마이크로미터 초과와 직경을 갖는 섬유를 함유하는 기재; 및 기재의 내부 구조 내에 배치되고 하나 이상의 섬유에 결합된 복수의 나노입자를 포함하는 부직 물질로서, 여기서 나노입자는 1 마이크로미터 미만의 적어도 하나의 치수를 갖고, 나노입자의 첨가량은 제1 표면에서부터 제2 표면을 향해 감소한다.
- [0198] 실시양태 25는 부직 섬유 기재 내의 나노입자의 첨가량이 약 0.1 그램/m² (gsm) 내지 약 20 그램/m² (gsm)인 실시양태 24의 부직 물질이다. 실시양태 26은 첨가량이 2 그램/m² (gsm) 이상인 실시양태 24 내지 25 중 어느 하나의 부직 물질이다.
- [0199] 실시양태 27은 기재 내의 섬유가 제곱미터당 그램 (gsm) 단위의 제1 면적 밀도를 갖고, 나노입자가 gsm 단위의 제2 면적 밀도를 가지며, 제2 면적 밀도에 대한 제1 면적 밀도의 비가 약 100 이하인 실시양태 24 내지 26 중 어느 하나의 부직 물질이다. 실시양태 28은 비가 약 67 이하인 실시양태 27의 부직 물질이다. 실시양태 29는 비가 약 33.5 이하인 실시양태 27의 부직 물질이다. 실시양태 30은 비가 약 22.3 이하인 실시양태 27의 부직 물질이다.
- [0200] 실시양태 31은 기재가 약 3 데니어 이상의 선형 밀도를 갖는 섬유를 포함하는 필터 매체인 실시양태 24 내지 30 중 어느 하나의 부직 물질이다. 실시양태 32는 섬유가 적어도 약 5 데니어의 선형 밀도를 갖는 것인 실시양태 24 내지 31 중 어느 하나의 부직 물질이다.
- [0201] 실시양태 33은 섬유가 코어 및 시스를 갖는 바이오성분 섬유인 실시양태 24 내지 32 중 어느 하나의 부직 물질이다. 실시양태 34는 코어가 시스와 편심인 실시양태 33의 부직 물질이다.
- [0202] 실시양태 35는 나노입자가 바이오가용성 유리 및 활성탄으로 이루어진 균으로부터 선택된 것인 실시양태 24 내지 34 중 어느 하나의 부직 물질이다.
- [0203] 실시양태 36은 기재의 섬유가 폴리에스테르 및 폴리에틸렌으로 이루어진 균으로부터 선택된 것인 실시양태 24 내지 35 중 어느 하나의 부직 물질이다.
- [0204] 실시양태 37은 나노입자가 기재 전체에 걸쳐 실질적으로 분산된 것인 실시양태 24 내지 36 중 어느 하나의 부직 물질이다.
- [0205] 실시양태 38은 나노입자가 기재 내에 동반되고, 개별화되고, 기재의 제1 표면을 통해 분산된 것인 실시양태 24 내지 37 중 어느 하나의 부직 물질이다.
- [0206] 실시양태 39는 기재가 제1 표면에서부터 제2 표면까지의 폭을 가지며, 여기서 나노입자는 제1 표면에서부터 제2 표면까지의 폭의 적어도 70%로 기재 내에 배치된 것인 실시양태 24 내지 38 중 어느 하나의 부직 물질이다.
- [0207] 실시양태 40은 약 13 초과와 MERV 등급을 갖는 필터 매체인 실시양태 24 내지 39 중 어느 하나의 부직 물질이다.
- [0208] 실시양태 41은 필터 매체가 약 0.36 수주인치 미만의 제1 표면에서부터 제2 표면까지의 압력 강하를 갖는 것인 실시양태 24 내지 40 중 어느 하나의 부직 물질이다.
- [0209] 실시양태 42는 기재의 섬유가 정전하를 포함하는 것인 실시양태 24 내지 41 중 어느 하나의 부직 물질이다.
- [0210] 실시양태 43은 나노입자가 탄소 섬유, 유리 섬유, 폴리프로필렌 섬유, 나일론 섬유, 폴리락티드 섬유 및 그의 조합으로 이루어진 균으로부터 선택된 것인 실시양태 24 내지 42 중 어느 하나의 부직 물질이다.
- [0211] 실시양태 44는 기재 내에 나노입자를 보유하는 기재 내에 결합체를 추가로 포함하는 실시양태 24 내지 43 중 어느 하나의 부직 생성물이다. 실시양태 45는 결합체가 전분, 텍스트린, 구아 검, PVOH 및 합성 수지로 이루어진 균으로부터 선택된 물질을 포함하는 것인 실시양태 44의 부직 생성물이다. 실시양태 46은 결합체가 중합체 접착제인 실시양태 44의 부직 생성물이다.
- [0212] 실시양태 47은 실시양태 24 내지 46 중 어느 하나의 부직 물질을 포함하는 공기 필터 제품이다.
- [0213] 실시예 1

[0214] 폴리에스테르의 내부 원형 섹션 및 HDPE의 외부 동심 섹션을 갖는 이성분 섬유 마이크로섬유 기재를 물에 가공하였다. 물 투 물 공정에서, 기재에 접착제를 분무하고, 바이오가용성 유리 섬유 또는 나노입자의 나노섬유를 침착시켰다. 이어서 부직 생성물을 오븐에서 가열하고, 냉각된 부직 생성물을 또 다른 물 상에 모았다.

[0215] 나노입자는 하기 도 12-16에 기재된 방법에 따라 침착된다. 실험에서, 바이오가용성 유리 나노섬유를 사용하였다. 나노섬유 직경은 약 700 nm이고 길이는 약 500 마이크로미터이다. 이성분 섬유로 제조된 카디드 에어스루 본디드 부직물을 하기 실시예에서 기재로서 사용하였다:

[0216] 플랫 시트 필터 매체 샘플을 110 fpm 여과 속도에서 시험하였다. 샘플 크기는 12"x12"였다. 0.3 내지 10 마이크로미터 범위의 NaCl 염 입자를 오염물로서 사용하였다.

[0217] 실시예 2

[0218] 3 데니어 PET/PE 이성분 섬유로 제조된 카디드 부직물을 기재로서 사용하였다. 물, 2-헥삭시에탄올, 이소프로판올아민, 소듐 도데실벤젠 술포네이트, 라우라민 옥시드, 수산화암모늄을 포함하는 조성물을 결합제로서 사용하였다. 상이한 나노섬유 첨가량은 라인 속도를 조정함으로써 제어된다.

[0219] 표 1

샘플	gsm	나노입자 첨가 gsm	압력 강하 "H20	입자 군			MERV 등급
				E1	E2	E3	
기재	54.9		0.07	0	17	58	7
A1	55.7	0.82	0.14	23	62	94	10
A2	56.5	1.64	0.17	32	73	97	11
A3	57.4	2.46	0.24	47	86	98	12

[0220]

본 실시예는 나노입자의 첨가량을 제어함으로써, MERV 등급이 MERV 7에서 MERV 13까지 증가함을 예시한다.

[0222]

실시예 3

[0223] 5 데니어 이성분 섬유를 갖는 하이 로프트 에어 스루 카디드 부직물을 기재로서 사용하였다. 전형적인 전분 결합제를 나노섬유 침착 전에 희석하고 분무하였다. 전분은 용매가 증발하고 IR 히터 하에 건조됨에 따라 나노섬유에 적절히 결합한다.

[0224]

표 2

샘플	압력 강하 "H20	입자 군			MERV 등급
		E1	E2	E3	
B1	0.1	24%	58%	88%	10
B2	0.17	34%	71%	90%	11
B3	0.26	47%	85%	98%	12
B4	0.29	59%	91%	99%	13
B5	0.5	76%	97%	100%	14

[0225]

[0226]

실시예 4

[0227] 스펀본드 또는 매트블로우 매체를 기재로서 사용하였고, 여기서 나노입자는 IPA 방전 후에 본원에 기재된 바와 같이 기재 내로 혼입되었다. 스펀본드 섬유는 필라멘트를 생성하도록 방사되고 드로잉된 용융 중합체로부터 제조되었다. 기재의 평균 기본 중량은 약 90 gsm이었고, 평균 두께는 약 0.57 mm이었다. 어떠한 나노입자도 혼입하지 않은 베이스 샘플을 사용하였다. 본원에 기재된 바와 같이 기재 내로 혼입된 나노입자를 포함하는 4개

의 별개의 샘플을 제조하였다. 샘플 2에서는, 나노입자가 IPA 방전 후에 멜트블로운 섬유에 혼입되었다. 샘플 1, 3 및 4에서는 나노입자가 IPA 방전 후에 스펀본드 섬유에 혼입되었다. 이 시험의 결과를 하기 표 3에 나타내었다.

[0228] 표 3

샘플 #	기재	PD	E1	E2	E3	MERV
1	CAB81 (스펀본드)	0.41	96%	100%	100%	16
2	CAB81 (멜트블로운)	0.24	75%	98%	100%	14
3	CAB81 (스펀본드)	0.40	92%	100%	100%	15
4	CAB81 (스펀본드)	0.17	48%	87%	99%	12
베이스	CAB81 (스펀본드)	0.07	9%	46%	90%	9

[0229] 나타낸 바와 같이, 나노입자를 혼입한 필터 매체 샘플의 효율은 모든 3개의 입자 군에서 베이스 샘플에 비해 증가하였고, E2 및 E3 입자 군에서는 유의하게 증가하였다. 샘플의 전체 MERV 등급은 MERV 7 (베이스 샘플)에서부터 나노입자의 사용에 의해 MERV 12 내지 MERV 16으로 증가하였다. 나노입자가 없는 베이스 샘플은 0.07 수주인치의 압력 강하를 가졌다. 샘플 1-4는 0.17 내지 0.41 수주인치 범위의 약간 증가된 압력 강하를 가졌다. 나노입자가 멜트블로운 섬유에 혼입된 샘플 2에서, MERV 등급은 14였고, 압력 강하는 0.24 수주인치였다.

[0231] 실시예 5

[0232] 5 데니어 에어 스루 카디드 섬유를 기재로서 사용하였다. 베이스 샘플은 나노입자를 혼입하지 않은 것을 사용하였다. 본원에 기재된 바와 같이 기재 내로 혼입된 나노입자를 포함하는 2개의 별개의 샘플을 제조하였다. 이 시험의 결과를 하기 표 4에 나타내었다.

[0233] 표 4

샘플 #	기재	PD	E1	E2	E3	MERV
베이스	5D 섬유 카디드	0.03	-1%	2%	38%	6
1	5D 섬유 카디드	0.31	57%	90%	98%	13
2	5D 섬유 카디드	0.33	61%	92%	98%	13

[0234] 나타낸 바와 같이, 나노입자를 혼입한 필터 매체 샘플의 효율은 모든 3개의 입자 군에서 베이스 샘플에 비해 실질적으로 증가하였다. 샘플의 전체 MERV 등급은 MERV 6 (베이스 샘플)에서부터 나노입자의 사용에 의해 MERV 13으로 증가하였다. 나노입자가 없는 베이스 샘플은 0.03 수주인치의 압력 강하를 가졌다. 샘플 1은 0.31 내지 0.33 수주인치 범위의 약간 증가된 압력 강하를 가졌다.

[0236] 실시예 6

[0237] 멜트블로운 섬유를 기재로서 사용하였다. 기재는 약 24 gsm의 평균 기본 중량 및 약 0.4 mm의 평균 두께를 가졌다. 베이스 샘플은 나노입자 또는 PVOH와 같은 접착제를 혼입하지 않은 것을 사용하였다. 샘플 1은 벨트 업을 갖는 멜트블로운 섬유를 포함하였다. PVOH를 섬유 상에 분무하였지만, 나노입자는 그 안에 혼입되지 않았다. 샘플 2는 퍼지 사이드 업을 갖는 멜트블로운 섬유를 포함하였다. PVOH를 섬유 상에 분무하였지만, 나노입자는 그 안에 혼입되지 않았다. 샘플 3은 PVOH가 분무된 멜트블로운 섬유 및 본원에 기재된 바와 같은 섬유에 혼입된 나노입자를 포함하였다. 이 시험의 결과를 하기 표 5에 나타내었다.

[0238] 표 5

샘플 #	기재	PD	E1	E2	E3	MERV
베이스	멜트블로운	0.35	82%	96%	99%	14
1	멜트블로운	0.38	68%	88%	93%	13
2	멜트블로운	0.41	78%	95%	97%	14
3	멜트블로운	1.02	92%	99%	99%	15

[0239]

[0240]

나타낸 바와 같이, 나노입자를 혼입한 샘플 3의 효율은 모든 3개의 입자 군, 특히 E1 입자 군에서 다른 3개의 베이스 샘플에 비해 증가하였다. 샘플 3의 전체 MERV 등급은 MERV 13 또는 14 (베이스 샘플)에서부터 나노입자의 사용에 의해 MERV 15로 증가하였다. 샘플 2 및 3에 첨가된 PVOH는 압력 강하를 실질적으로 증가시키지 않았다 (즉, 베이스 샘플에서는 0.35이고, 샘플 1 및 2에서는 0.38 및 0.41임). 샘플 3의 압력 강하는 약 0.40 수주인치에서 약 1 수주인치로 증가하였다. 나노입자가 멜트블로운 섬유에 혼입된 샘플 3에서, MERV 등급은 15였고, 압력 강하는 물 1.02 수주인치였다.

[0241]

실시예 7

[0242]

5 데니어 에어 스루 카디드 섬유를 기재로서 사용하였다. 베이스 샘플은 나노입자를 혼입하지 않은 것을 사용하였다. 본원에 기재된 바와 같이 기재 내로 나노입자가 혼입된 5 데니어 카디드 섬유를 포함하는 7개의 추가의 샘플을 제조하였다. 이 시험의 결과를 하기 표 6에 나타내었다.

[0243]

표 6

샘플 #	기재	PD	E1	E2	E3	MERV
베이스	5D 섬유 카디드	0.03	-1%	2%	38%	6
1	5D 섬유 카디드	0.07	7%	31%	69%	7
2	5D 섬유 카디드	0.09	5%	36%	69%	7
3	5D 섬유 카디드	0.15	16%	51%	77%	9
4	5D 섬유 카디드	0.16	21%	58%	81%	10
5	5D 섬유 카디드	0.17	31%	70%	90%	11
6	5D 섬유 카디드	0.28	46%	85%	96%	12
7	5D 섬유 카디드	0.32	58%	91%	97%	13

[0244]

[0245]

나타낸 바와 같이, 나노입자를 혼입한 7개의 샘플의 효율은 모든 3개의 입자 군, 특히 E2 및 E3 입자 군에서 베이스 샘플에 비해 증가하였다. 전체 MERV 등급은 MERV 6 (베이스 샘플)에서부터 나노입자의 사용에 의해 MERV 7 내지 MERV 13으로 증가하였다. 압력 강하는 0.03 수주인치에서 최대 0.32 inH₂O로만 증가하였다.

[0246]

실시예 8

[0247]

하이 로프트 스펀본드 섬유를 연속 섬유 라인에서 기재로서 사용하였다. 이 시험은 2개의 상이한 버전: 205-6 및 205-2를 포함하였으며, 여기서 연속 섬유 라인 상에서 설정을 변화시켜 상이한 중량 및 두께를 갖는 2개의 기재를 제조하였다. 각각의 버전 (205-6 및 205-2)에 대한 베이스 샘플은 나노입자를 혼입하지 않은 것을 사용하였다. 본원에 기재된 바와 같이 기재 내로 나노입자가 혼입된 205-6 및 205-2 섬유를 포함하는 6개의 추가의 샘플을 제조하였다. 이 시험의 결과를 하기 표 7에 나타내었다.

[0248] 표 7

샘플 #	기재	PD	E1	E2	E3	MERV
베이스	205-6	0.04	0%	9%	43%	6
베이스	205-2	0.04	0%	8%	37%	6
1	205-6	0.86	88%	98%	99%	15
2	205-2	0.48	79%	96%	99%	14
3	205-6	0.87	82%	97%	99%	14
4	205-2	0.42	61%	90%	98%	13
5	205-6	0.78	79%	97%	99%	14
6	205-2	0.23	44%	79%	96%	11

[0249]

[0250] 나타낸 바와 같이, 나노입자가 혼입된 6개의 샘플의 효율은 모든 3개의 입자 군에서 베이스 샘플에 비해 실질적으로 증가된 효율을 입증하였다. 전체 MERV 등급은 MERV 6 (베이스 샘플)에서부터 나노입자의 사용에 의해 MERV 11 내지 MERV 14로 증가하였다. 압력 강하는 0.04 수주인치에서 최대 0.87 수주인치로만 증가하였다. 205-2 샘플에서의 압력 강하는 최대 0.48 inH₂O로만 증가하였다.

[0251] 실시예 9

[0252] 스펀본드 및 멜트블로운 섬유를 기재로서 사용하였다. 기재의 평균 기본 중량은 스펀본드 섬유의 경우 약 70 gsm이었고 멜트블로운 섬유의 경우 약 24 gsm이었다. 기재의 평균 두께는 약 0.75 mm이었다. 베이스 샘플은 나노입자를 혼입하지 않은 것을 사용하였다. 본원에 기재된 바와 같이 섬유 내에 나노입자를 갖는 스펀본드 + 멜트블로운 섬유를 포함하는 5개의 추가의 샘플을 제조하였다. 샘플 1-3에서는, 나노입자가 멜트블로운 섬유 상에 분무되었다. 샘플 4 및 5에서는, 나노입자가 스펀본드 섬유 상에 분무되었다. 또한, 샘플 1 및 2에서는, 접착제 PVOH가 기재 상에 분무되지 않았다. PVOH는 샘플 3-5 상에 분무되었다. 이 시험의 결과를 하기 표 8에 나타내었다.

[0253] 표 8

샘플 #	기재	PD	E1	E2	E3	MERV
베이스	스펀본드+MB	0.07	2%	17%	29%	5
1	스펀본드+MB	0.41	100%	100%	100%	16
2	스펀본드+MB	0.56	100%	100%	100%	16
3	스펀본드+MB	0.26	99%	100%	100%	16
4	스펀본드+MB	0.4	100%	100%	100%	16
5	스펀본드+MB	0.17	97%	100%	100%	16

[0254]

[0255] 나타낸 바와 같이, 나노입자가 혼입된 5개의 샘플의 효율은 모든 3개의 입자 군에서 베이스 샘플에 비해 실질적으로 증가된 효율을 입증하였다. 전체 MERV 등급은 MERV 5 (베이스 샘플)에서부터 나노입자의 사용에 의해 MERV 16으로 증가하였다. 압력 강하는 0.07 수주인치에서 최대 0.56 수주인치로만 증가하였다. 샘플 3-5 (기재 상에 분무된 PVOH)에서, 압력 강하는 최대 0.4 수주인치로만 증가하였다.

[0256] 실시예 11

[0257] 5 데니어 및 7 데니어 에어 스루 카디드 유리 섬유의 섬유 블렌드를 기재로서 사용하였다. 매체를 에어 스루 결합시켰다. 베이스 샘플은 나노입자를 혼입하지 않은 것을 사용하였다. 나노입자가 혼입된 5 데니어 및 7 데니어 카디드 유리 섬유의 섬유 블렌드를 포함하는 19개의 추가의 샘플을 제조하였다. 이 시험의 결과를 하기 표 10에 나타내었다.

[0258] 표 10

샘플 #	기재	PD	E1	E2	E3	MERV
베이스	5D/7D 카디드	0.03	-1%	2%	38%	6
1	5D/7D 카디드	0.15	37%	64%	95%	10
2	5D/7D 카디드	0.21	33%	70%	92%	11
3	5D/7D 카디드	0.17	42%	80%	98%	11
4	5D/7D 카디드	0.25	47%	82%	96%	12
5	5D/7D 카디드	0.20	48%	84%	98%	12
6	5D/7D 카디드	0.22	49%	84%	98%	12
7	5D/7D 카디드	0.23	53%	85%	97%	13
8	5D/7D 카디드	0.23	53%	87%	98%	13
9	5D/7D 카디드	0.23	54%	88%	98%	13
10	5D/7D 카디드	0.27	54%	88%	98%	13
11	5D/7D 카디드	0.28	54%	87%	98%	13
12	5D/7D 카디드	0.24	56%	89%	98%	13
13	5D/7D 카디드	0.26	56%	88%	98%	13
14	5D/7D 카디드	0.25	57%	90%	98%	13
15	5D/7D 카디드	0.27	57%	89%	98%	13
16	5D/7D 카디드	0.28	57%	89%	98%	13
17	5D/7D 카디드	0.28	58%	90%	98%	13
18	5D/7D 카디드	0.30	58%	90%	98%	13
19	5D/7D 카디드	0.29	59%	89%	98%	13
20	5D/7D 카디드	0.31	65%	94%	99%	13

[0259]

[0260]

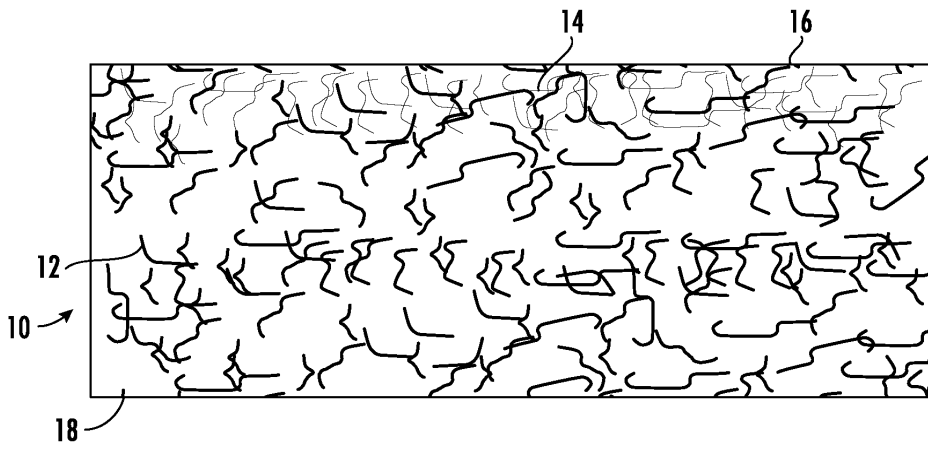
나타낸 바와 같이, 나노입자가 혼입된 모든 19개의 샘플의 효율은 모든 3개의 입자 군에서 베이스 샘플에 비해 실질적으로 증가된 효율을 입증하였다. 전체 MERV 등급은 나노입자를 사용하여 MERV 6 (베이스 샘플)에서 MERV 10 내지 MERV 13으로 증가하였다 (대부분의 샘플은 MERV 13으로 등급화되었음). 압력 강하는 0.03 수주인치에서 최대 0.31 수주인치로만 증가하였다.

[0261]

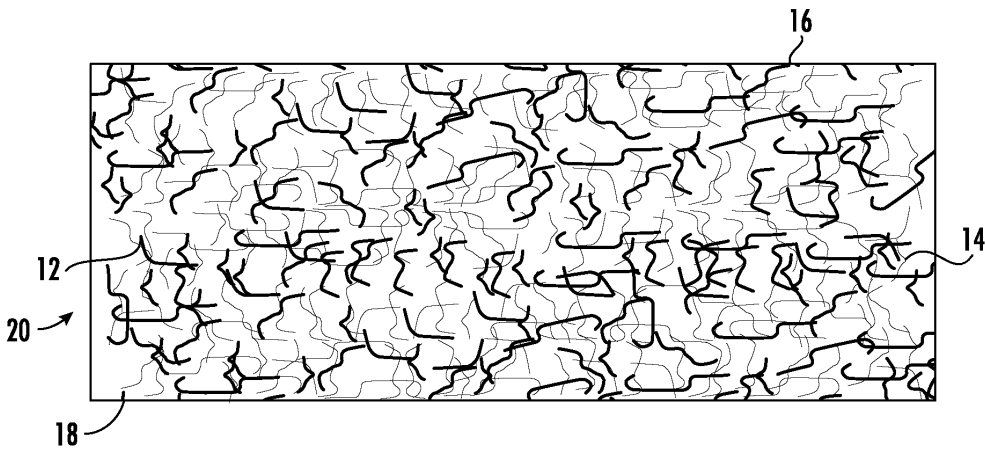
장치, 시스템 및 방법이 그의 특정의 바람직한 실시양태에 따라 본원에 상세히 기재되었지만, 그 안의 많은 변형 및 변화가 관련 기술분야의 통상의 기술자에 의해 실시될 수 있다. 따라서, 상기 기재는 그에 의해 제한되는 것으로 해석되어서는 안되며, 이러한 상기 언급된 명백한 변형을 포함하고, 단지 하기 청구범위의 취지 및 범주에 의해서만 제한되는 것으로 해석되어야 한다.

도면

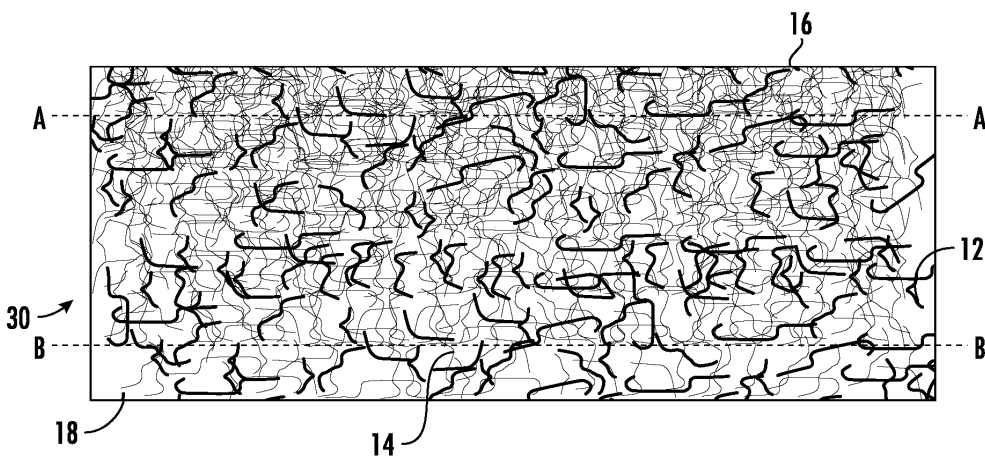
도면1



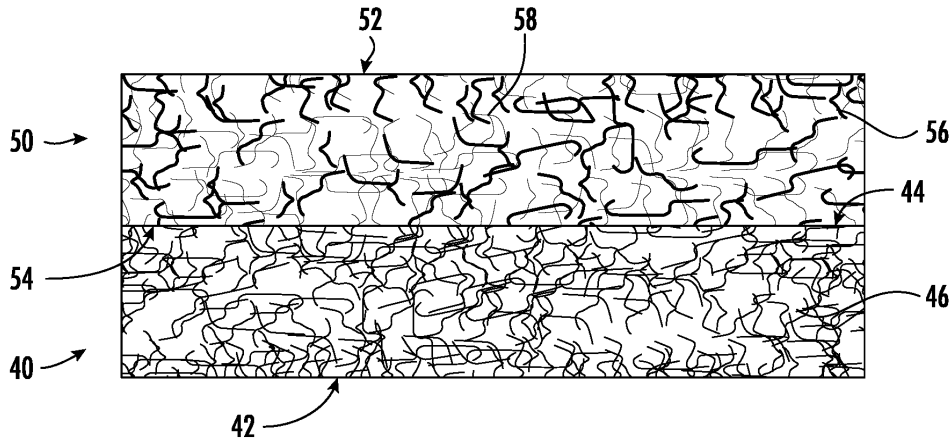
도면2



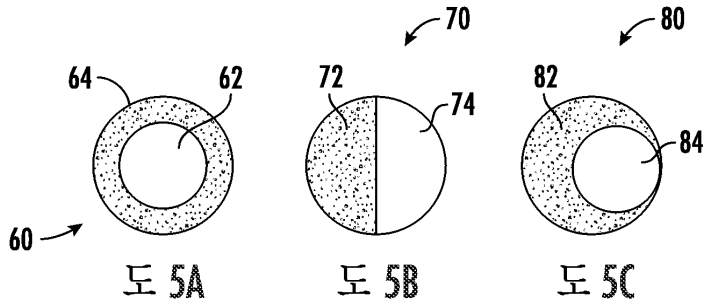
도면3



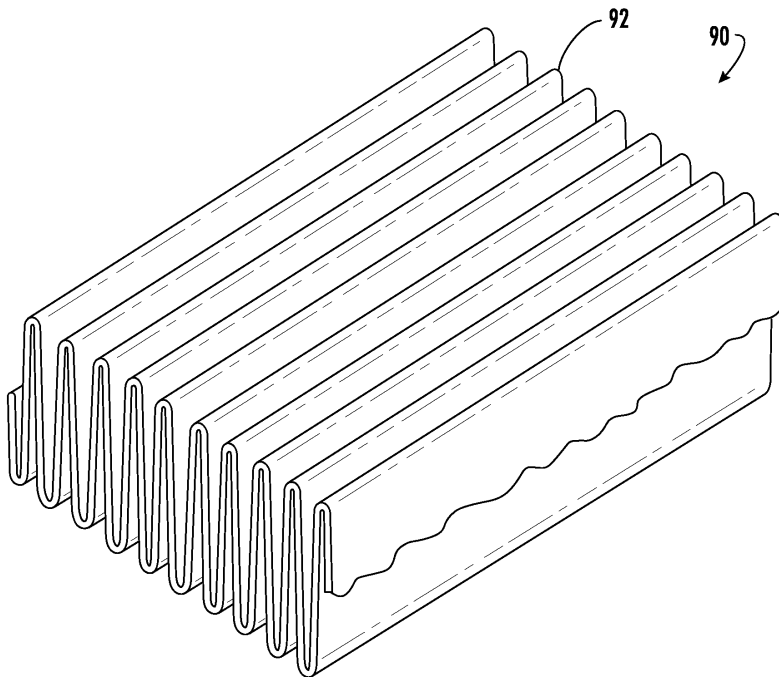
도면4



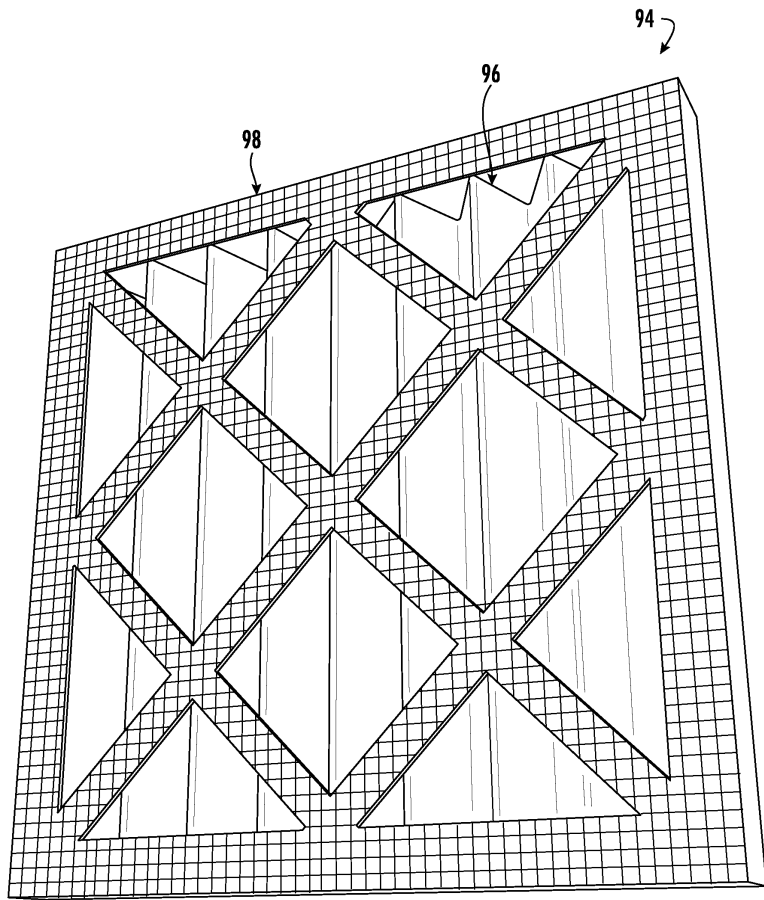
도면5



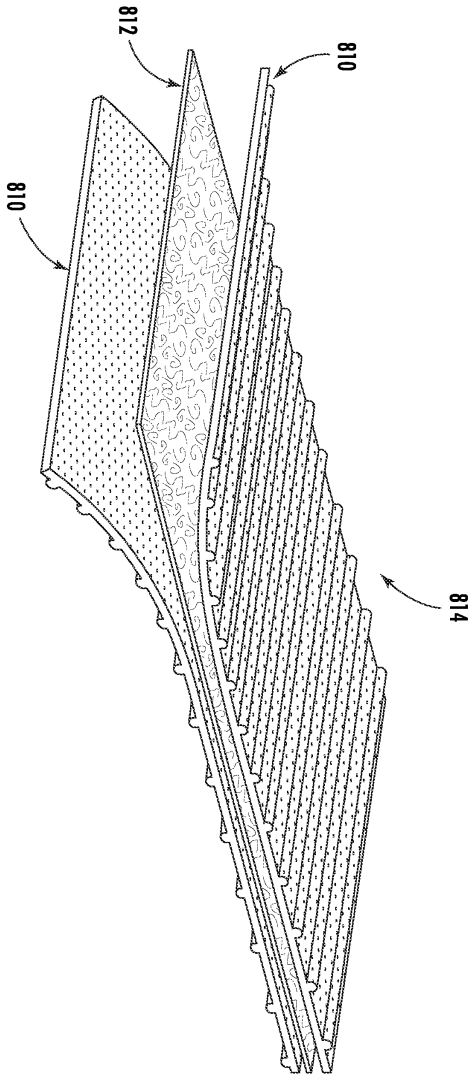
도면6



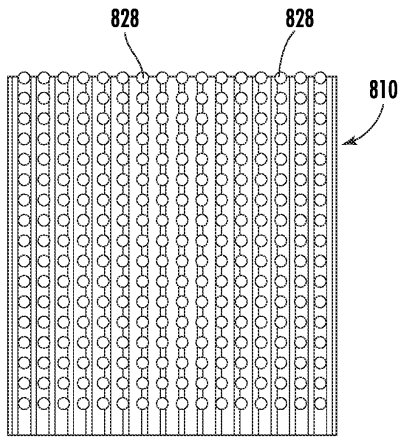
도면7



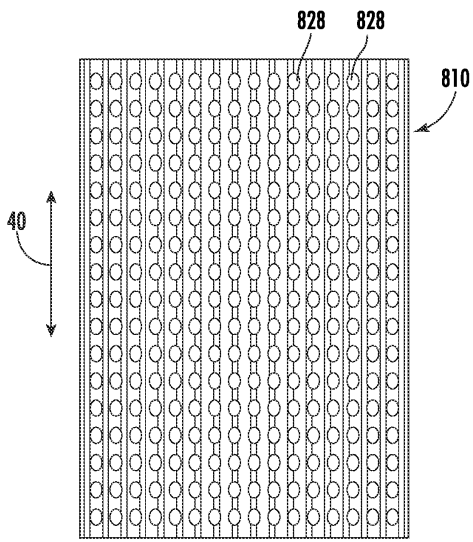
도면8



도면9

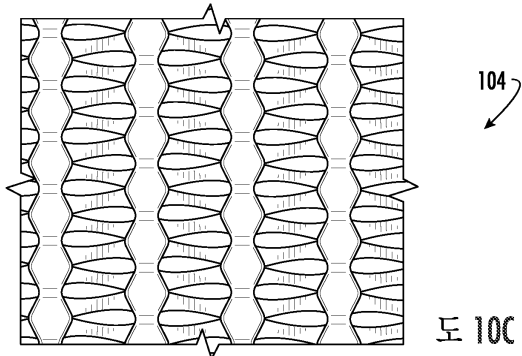
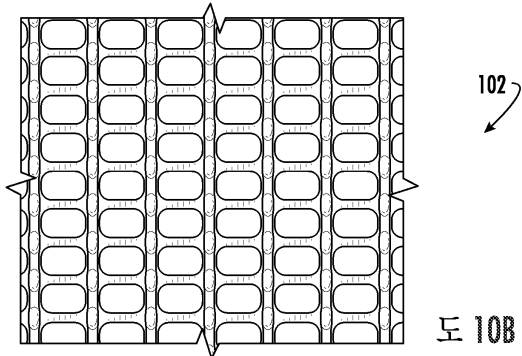
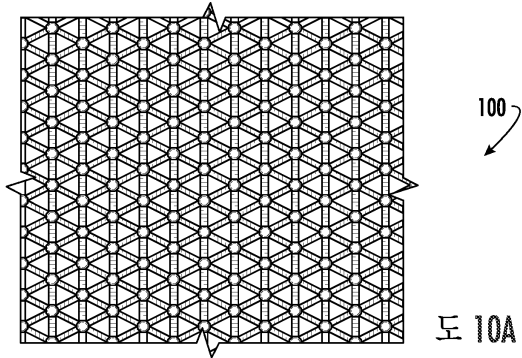


도 9A

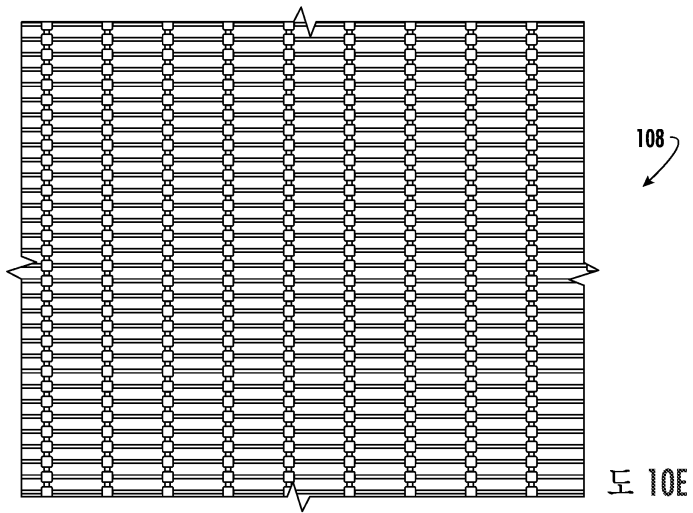
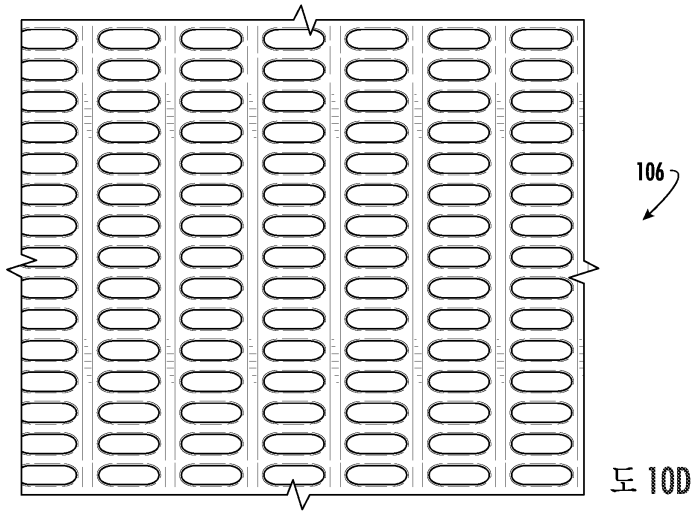


도 9B

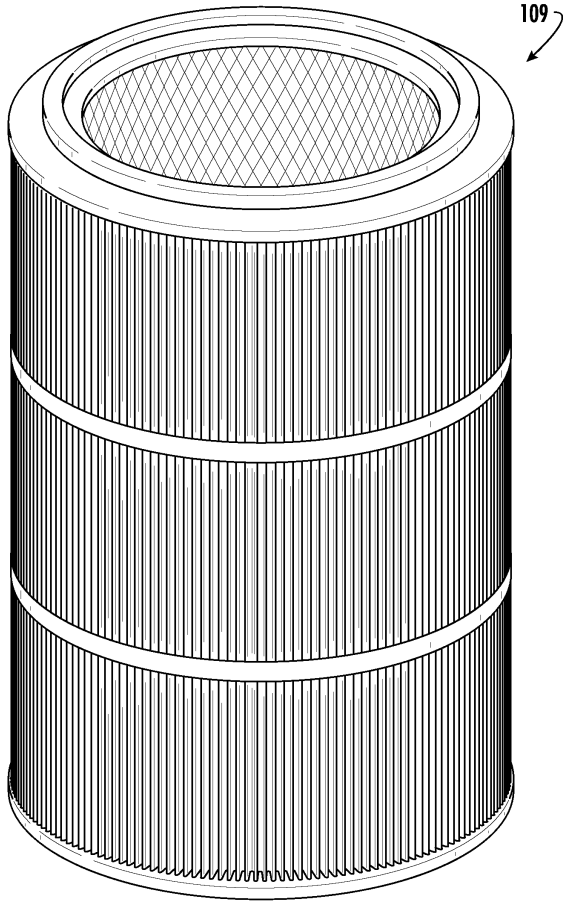
도면10i



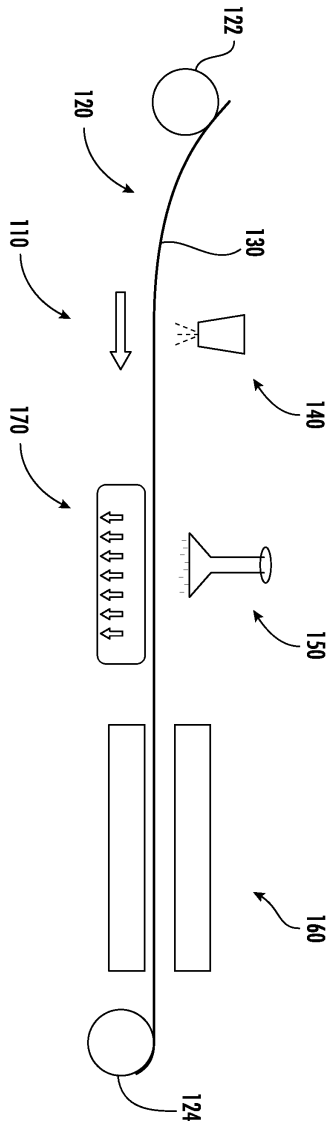
도면10i



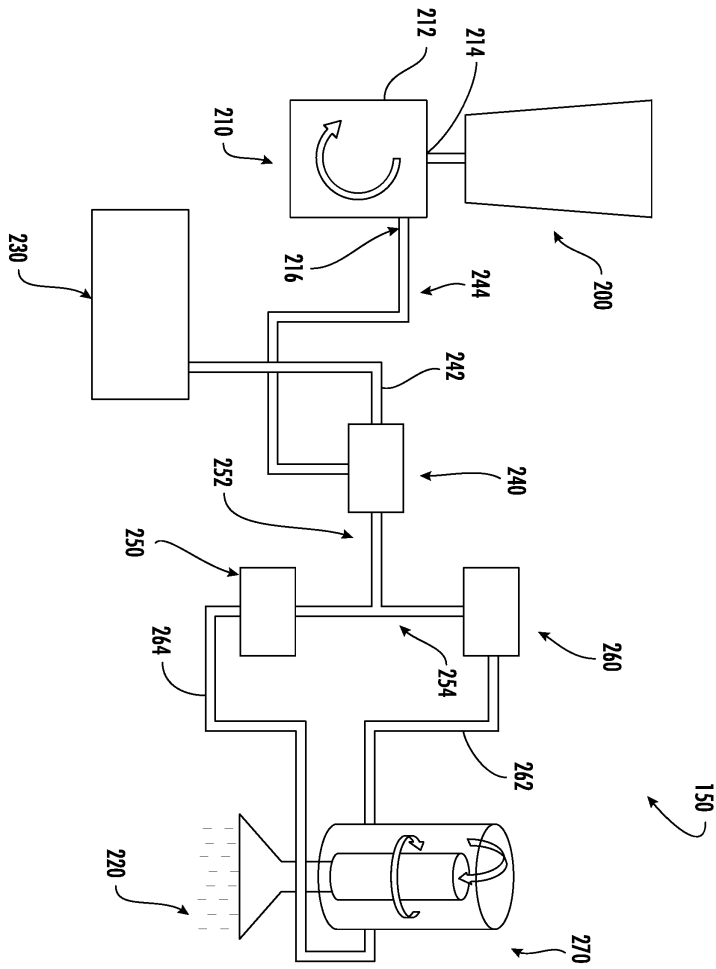
도면11



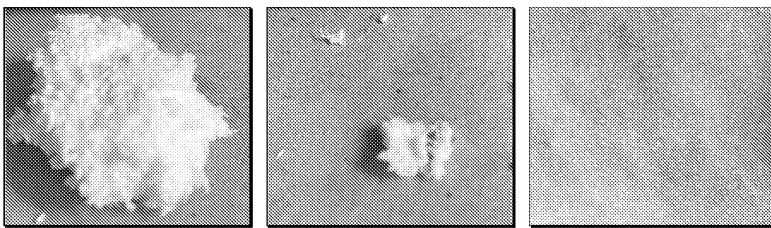
도면12



도면13



도면14

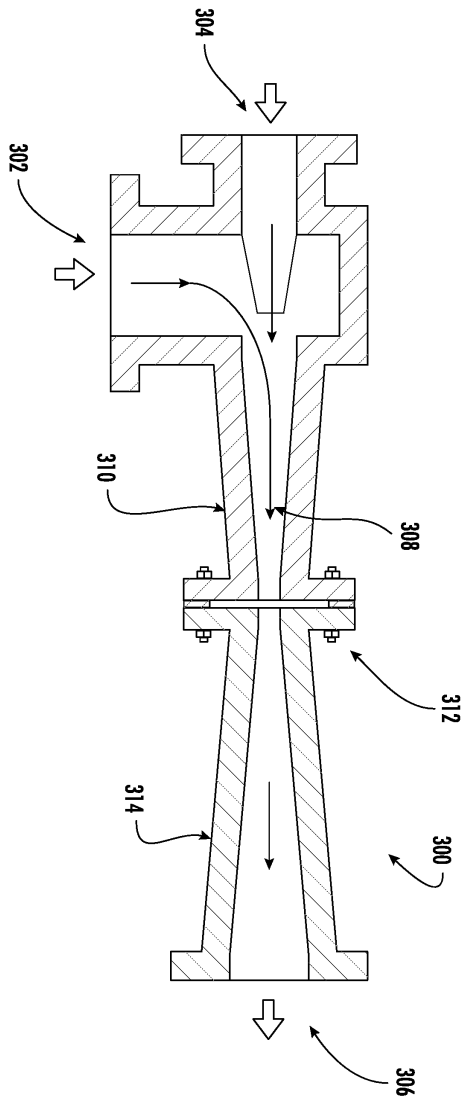


도 14A

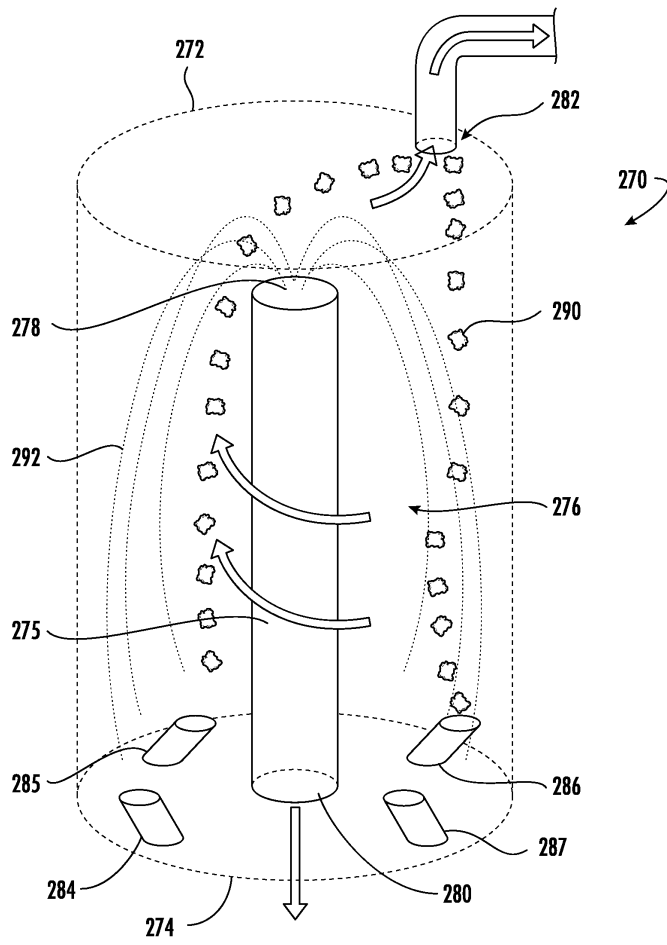
도 14B

도 14C

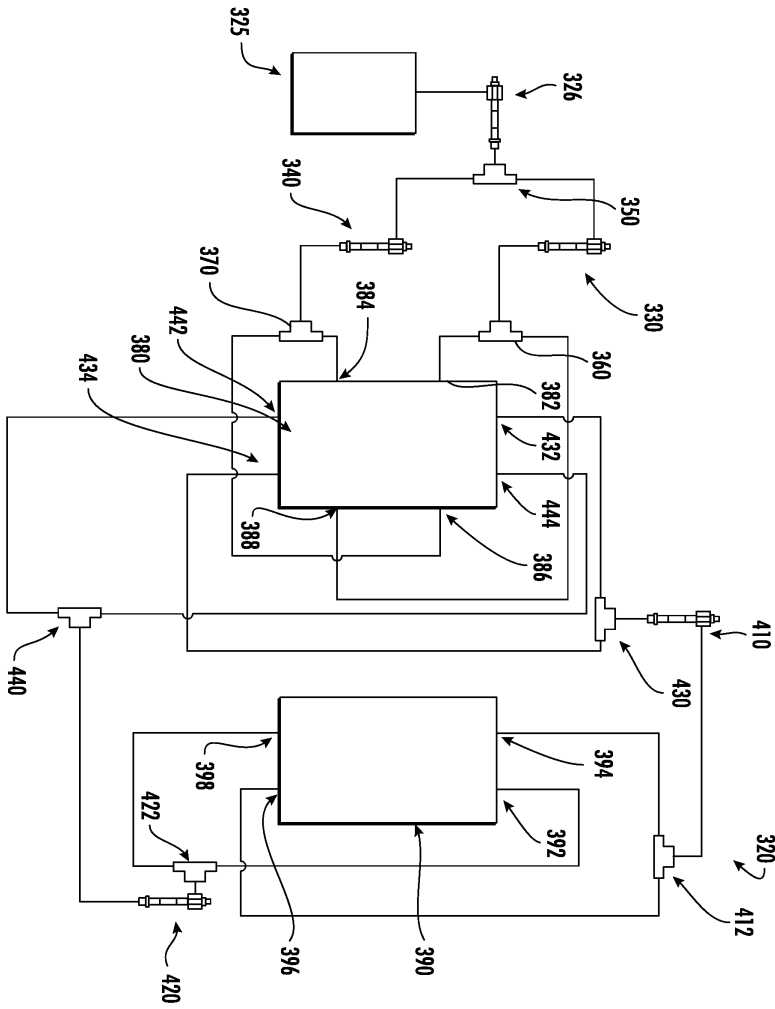
도면15



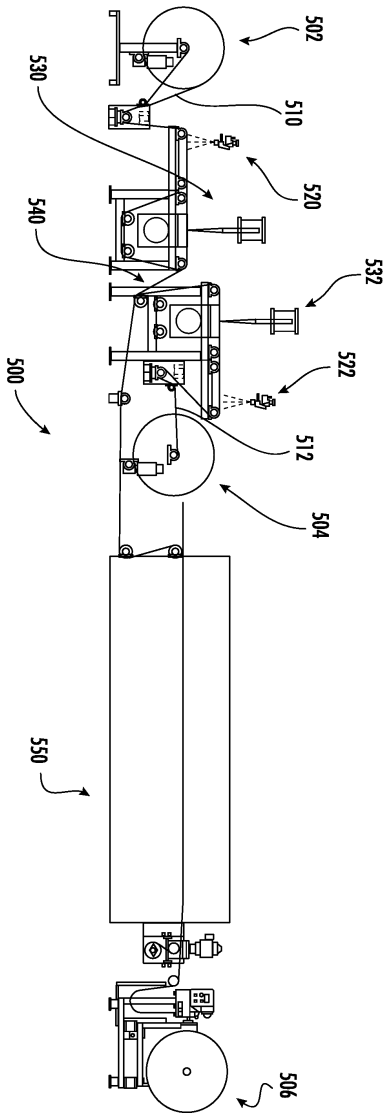
도면16



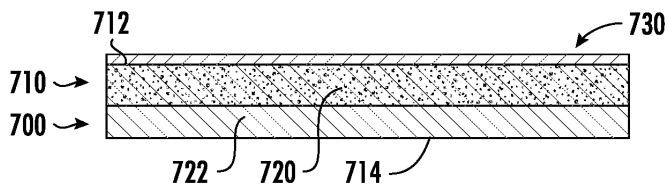
도면17



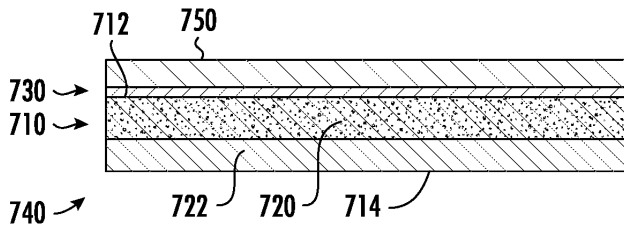
도면18



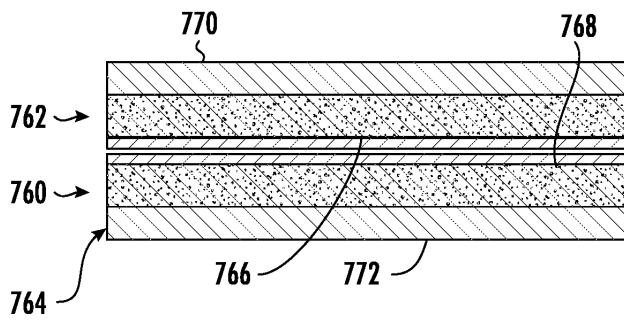
도면19



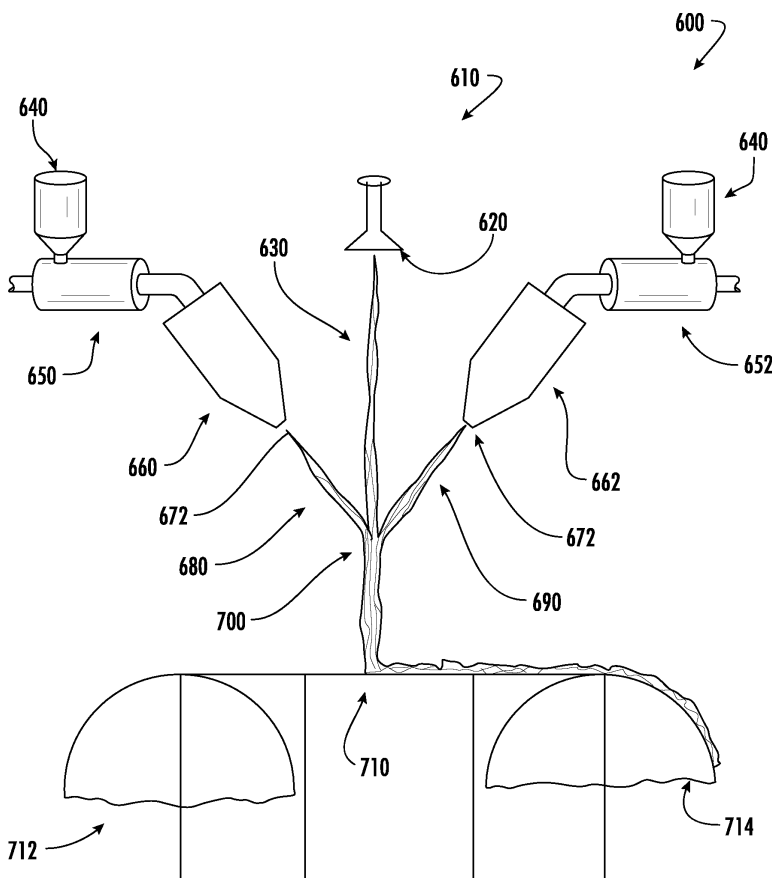
도면20



도면21

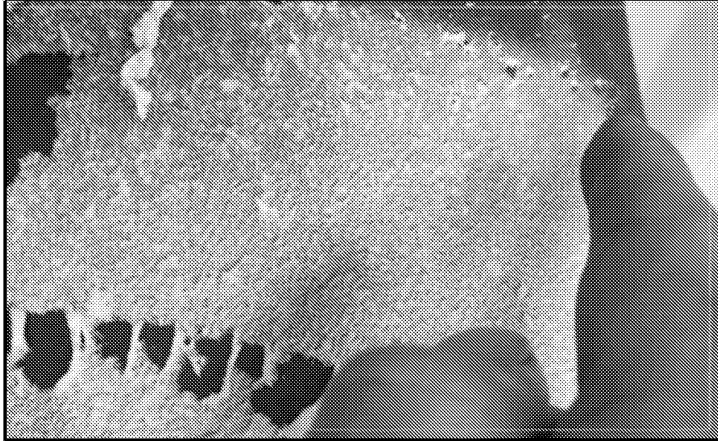


도면22

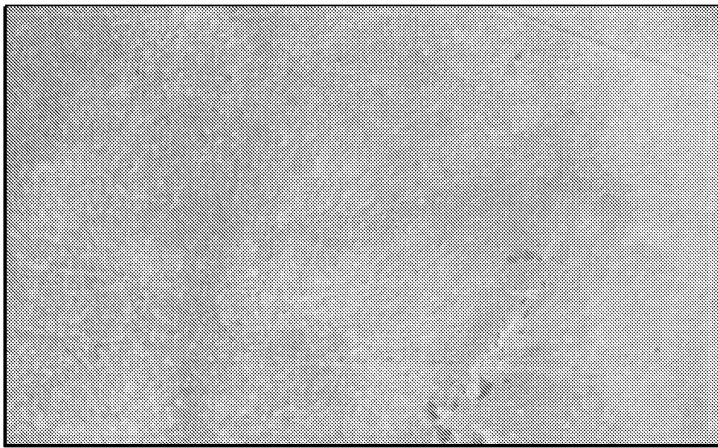


도면23

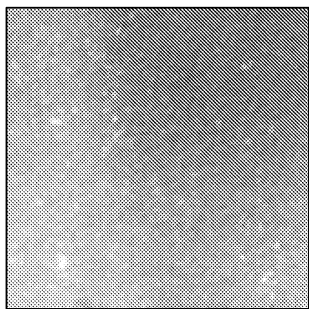
도 23A



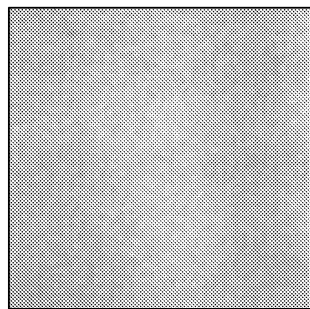
도 23B



도면24



도 24A



도 24B