

## (12) 实用新型专利

(10) 授权公告号 CN 202234243 U

(45) 授权公告日 2012. 05. 30

(21) 申请号 201120392902. 6

(22) 申请日 2011. 10. 11

(73) 专利权人 山东科技大学

地址 266510 山东省青岛经济技术开发区前  
湾港路 579 号

(72) 发明人 郭中宇

(51) Int. Cl.

A47D 13/02 (2006. 01)

A47C 17/00 (2006. 01)

A47C 19/00 (2006. 01)

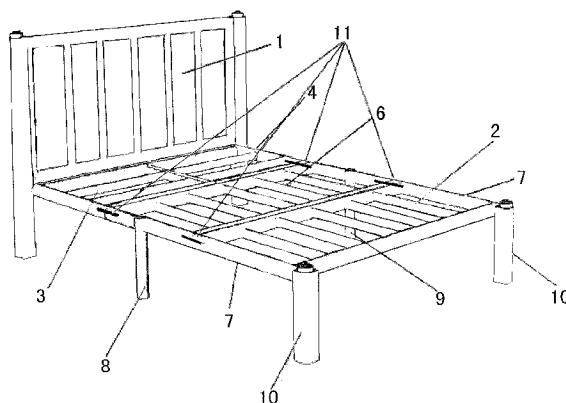
权利要求书 1 页 说明书 2 页 附图 2 页

(54) 实用新型名称

一种多功能床

(57) 摘要

本实用新型涉及一种日常生活用具, 是一种多功能床, 不仅婴儿可以使用, 使用完后可以拼装成成人床。包括边栏、侧栏、床板以及床腿经联接件可拆卸地联接成的婴儿床, 它还包括多根可收缩蚊帐杆以及侧栏中内藏的金属棒、设置在其床板下方的支撑腿; 成人床床板以婴儿床床板的长度为宽度, 由两个侧栏拼接成一体与婴儿床床板与边栏顺次拼接成成人床床板, 材料是用铝合金制作而成。



1. 一种多功能床,包括边栏、侧栏、床板以及床腿经联接件可拆卸地联接成的婴儿床,其特征是:它包括多根可收缩蚊帐杆以及侧栏中内藏的金属棒、设置在其床板下方的支撑腿;成人床床板以婴儿床床板的长度为宽度,由侧栏与边栏与婴儿床的床板拼接组成。

2. 根据权利要求1所述的一种多功能床,其特征在于:侧栏为两个,即两个侧栏拼接成一体与婴儿床床板与边栏顺次拼接成成人床床板。

## 一种多功能床

### 技术领域

[0001] 本实用新型涉及一种日常生活用具，是一种主要适于家用的多功能床。

### 背景技术

[0002] 现有的婴儿床一般有护栏，且是固定的功能比较单一，随着您小孩的不断长大，这婴儿床无论长度和宽度都无法满足继续使用，我们国家现在众多家庭只有一个小孩，婴儿床使用时间都比较短，丢掉也比较可惜，存起来占很多空间，也是一种资源的浪费。市场上有的床也可以改变尺寸，但是只能是加长或者加宽，无法变成标准尺寸的成人床。有的床可以变成标准尺寸成人床，但是需要另外配婴儿床用不到的部件。

### 发明内容

[0003] 本实用新型是针对以上不足，提供了一种多功能床，不仅婴儿可以使用，使用完后可以拼装成成人床。

[0004] 本实用新型解决其技术问题所采用的技术方案是：一种多功能床，包括边栏、侧栏、床板以及床腿经联接件可拆卸地联接成的婴儿床，它还包括多根可收缩蚊帐杆以及侧栏中内藏的金属棒、设置在其床板下方的支撑腿；成人床床板以婴儿床床板的长度为宽度，由两个侧栏拼接成一体与婴儿床床板与边栏顺次拼接成成人床床板，材料是用铝合金制作而成。

[0005] 本实用新型的有益效果如下所示：

[0006] 1、绝对无污染隐患，减少使用木材给环境带来的负担。材料的循环使用可利用率大大提高，回收使用成本低。

[0007] 2、可以很方便地拼装成婴儿床或者成人单人床。

[0008] 3、产品结构比传统木床牢固很多，使用寿命大大延长。

[0009] 4、产品重量轻，比同等木床轻20%左右。整个产品可以拆卸成简单的平板包装，运输方便，费用低。

[0010] 5、婴儿床上的边栏可以很方便的下降，方便将婴儿抱出。传统婴儿床也有此功能，但是需要在栏杆两头各扳动一个活动机构，需要两次动作，实际使用起来并不方便。本床有特殊设计，使用者只需一次动作就可以方便地下降栏杆。

[0011] 6、有可伸缩蚊帐杆，大大方便架设蚊帐，不用的时候收起，装饰床腿。

[0012] 7、材料表面涂层含广谱抗菌成份，有效保护婴幼儿健康。

### 附图说明

[0013] 下面结合附图和实施例对本实用新型进一步说明。

[0014] 图1 婴儿床结构简图

[0015] 图2 变形后大床的结构简图

[0016] 图中 1、边栏 A，2、边栏 B，3、侧栏 A，4、侧栏 B，5、可收缩蚊帐杆，6、床板，7、床腿上

部,8、中腿 A,9、中腿 B,10、床腿下部,11、金属棒。

### 具体实施方式

[0017] 图 1 中,婴儿床是由边栏 A1、边栏 B2,侧栏 A3、侧栏 B4,床板 6 以及可收缩蚊帐杆 5 组成。

[0018] 图 2 中变形成成人床,首先将床板 6 拿出并拉伸到位,松开边栏 A 1、边栏 B 2 和床的扣紧装置,再松开中腿 A8、中腿 B9 和腿的扣紧装置后将床腿上部 7 和床腿下部 10 以及边栏 B2 整体外移;将床腿上部 7 向上拔出,然后侧向翻倒 90°;用提供的专用扳手将床腿上部 7 和床腿下部 10 用角铝固定;拔出床腿上部 7 上的塑料封头,将里面的可收缩蚊帐杆 5 收起来备用,拔出床腿下部 10 里的金属棒 11 备用。将塑料封头装到床腿下部 10 的端面;松开侧栏 A1,侧栏 B2 和床腿的扣紧装置,将侧栏 A1、侧栏 B2 向内翻倒,并将他们与床腿重新用角铝固定;用侧栏中内藏的金属棒 11 将侧栏 A3、侧栏 B4 和床板 6 穿起来。用侧栏 A1、侧栏 B2 上部的扣紧装置将侧栏和床板的中部固定起来;将中腿 A8,中腿 B9 和固定在床板上;将床板 6 和床腿上部 7 用金属棒 11 穿起来;检查各连接部位的螺丝是否紧到位,完成。

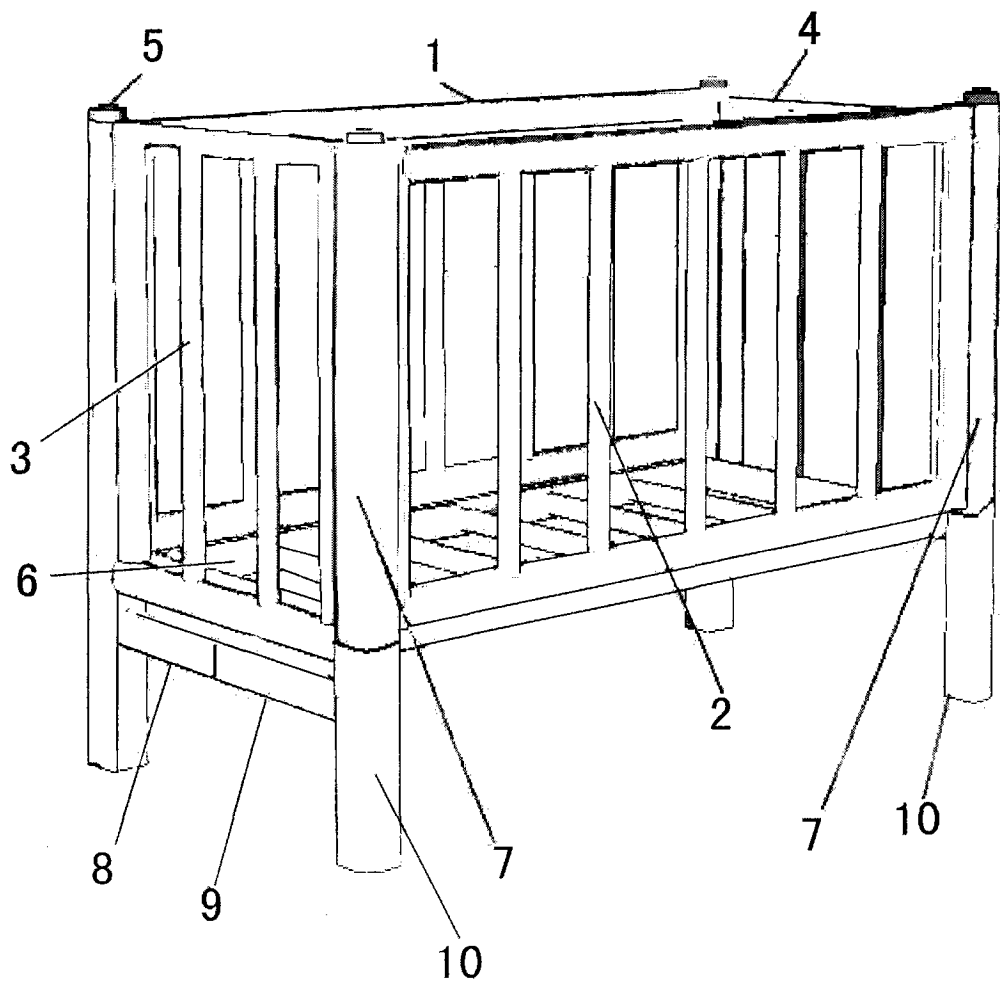


图 1

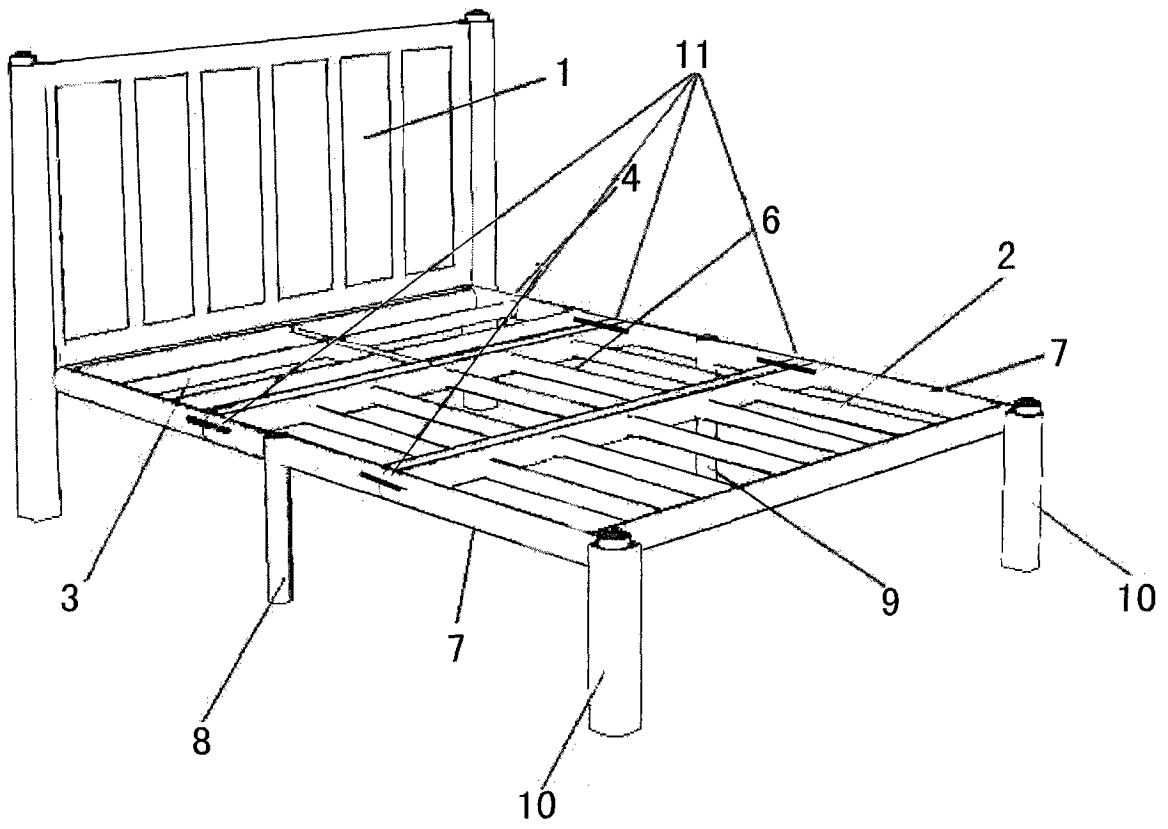


图 2