



(12) 实用新型专利

(10) 授权公告号 CN 202625792 U

(45) 授权公告日 2012. 12. 26

(21) 申请号 201220299964. 7

(22) 申请日 2012. 06. 15

(73) 专利权人 骆贤财

地址 322000 浙江省义乌市大陈镇北金山村里楼

(72) 发明人 骆贤财

(51) Int. Cl.

B67B 7/16(2006. 01)

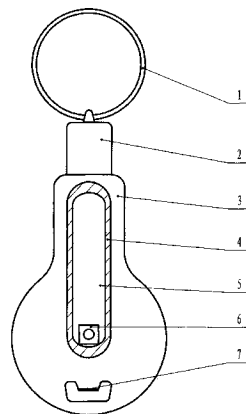
权利要求书 1 页 说明书 1 页 附图 1 页

(54) 实用新型名称

带骰子的灯泡形开瓶器

(57) 摘要

本实用新型公开了一种带骰子的灯泡形开瓶器,由挂圈、尾罩、灯泡体、透明卡管、空腔、骰子和开瓶片组成,在灯泡体的中部设置一透明卡管,在透明卡管内设置一空腔,在空腔内设置一骰子,在灯泡体的下部设置一开瓶片,在灯泡体的上部设置一尾罩,在尾罩的顶部设置一挂圈;成为带骰子的灯泡形开瓶器,其有益效果是:给开瓶器赋予新的结构与功能,丰富了开瓶器的品种。



1. 一种带骰子的灯泡形开瓶器,由挂圈、尾罩、灯泡体、透明卡管、空腔、骰子和开瓶片组成,其特征是:在灯泡体的中部设置一透明卡管,在透明卡管内设置一空腔,在空腔内设置一骰子,在灯泡体的下部设置一开瓶片,在灯泡体的上部设置一尾罩,在尾罩的顶部设置一挂圈。

带骰子的灯泡形开瓶器

技术领域

[0001] 本实用新型涉及一种开瓶器,特别是一种带骰子的灯泡形开瓶器。

背景技术

[0002] 现有的开瓶器尚无带骰子的灯泡形的结构,显得有些单一。

发明内容

[0003] 本实用新型的目的是提出一种带骰子的灯泡形开瓶器,可增加开瓶器的品种。

[0004] 本实用新型解决其技术问题所采用的技术方案是:在灯泡体的中部设置一透明卡管,在透明卡管内设置一空腔,在空腔内设置一骰子,在灯泡体的下部设置一开瓶片,在灯泡体的上部设置一尾罩,在尾罩的顶部设置一挂圈;成为带骰子的灯泡形开瓶器。

[0005] 本实用新型的有益效果是:给开瓶器赋予新的结构与功能,丰富了开瓶器的品种。

[0006] 下面结合附图和实施例对本实用新型进一步说明:

附图说明

[0007] 图 1 是本实用新型的构造示意图。

[0008] 图 1 中:1. 挂圈,2. 尾罩,3. 灯泡体,4. 透明卡管,5. 空腔,6. 骰子,7. 开瓶片。

具体实施方式

[0009] 在图 1 中,在灯泡体 3 的中部设置一透明卡管 4,在透明卡管 4 内设置一空腔 5,在空腔 5 内设置一骰子 6,在灯泡体 3 的下部设置一开瓶片 7,在灯泡体 3 的上部设置一尾罩 2,在尾罩 2 的顶部设置一挂圈 1;成为带骰子的灯泡形开瓶器。

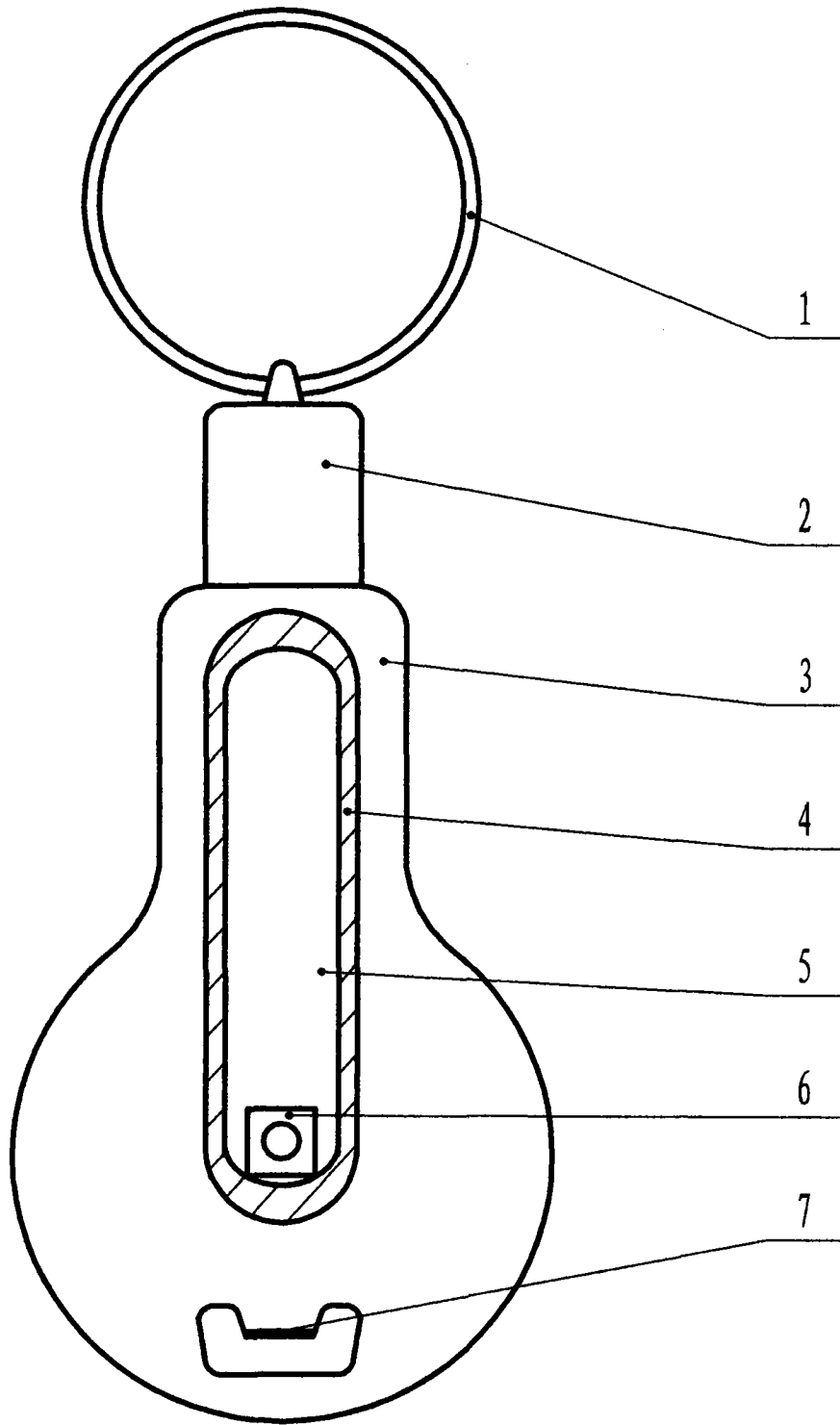


图 1