

19



OFICINA ESPAÑOLA DE
PATENTES Y MARCAS

ESPAÑA



11 Número de publicación: **2 495 540**

21 Número de solicitud: 201430877

51 Int. Cl.:

E04C 1/39 (2006.01)

12

SOLICITUD DE ADICIÓN A LA PATENTE

A1

22 Fecha de presentación:

06.06.2014

43 Fecha de publicación de la solicitud:

17.09.2014

61 Número y fecha presentación solicitud principal:

P 200401876 29.07.2004

71 Solicitantes:

**UNIVERSIDAD POLITÉCNICA DE MADRID
(100.0%)
C/ Ramiro de Maeztu, 7
28040 Madrid ES**

72 Inventor/es:

**CORBELLA RIBES, David;
FERNÁNDEZ MARTÍNEZ, Francisco y
HERNÁNDEZ OLIVARES, Francisco**

74 Agente/Representante:

CARVAJAL Y URQUIJO, Isabel

54 Título: **Mejoras relativas a un ladrillo cerámico con huecos hexagonales**

57 Resumen:

Mejoras relativas a un ladrillo cerámico con huecos hexagonales, que presenta los huecos hexagonales irregulares (9) con dos de los ángulos opuestos (10 y 11) mayores de 120°, mientras que los otros cuatro ángulos (12, 13, 14 y 15) son menores de 120°. La diagonal que discurre entre los vértices de los ángulos (10 y 11) mayores de 120° es perpendicular a las caras exteriores (18) del ladrillo. Figuras 2 y 3.

Justifican nuevos diseños de ladrillos cerámicos con huecos horizontales hexagonales, entre otros, los representados en las figuras 4, 5 y 6 como ejemplos.

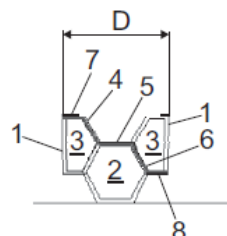


Fig. 1

DESCRIPCIÓN

Mejoras relativas a un ladrillo cerámico con huecos hexagonales.

5 **Campo de la invención**

La presente invención se refiere a unas mejoras relativas a un ladrillo cerámico con huecos hexagonales, objeto de la patente ES2265234.

10 El ladrillo cerámico hueco objeto de la patente ES2265234 dispone interiormente de filas paralelas, enteras o seccionadas, de huecos o perforaciones hexagonales iguales en sentido horizontal paralelas al plano de apoyo de la pared.

15 En la patente ES2265234, según se desprende de las diferentes realizaciones descritas y representadas en los dibujos, las celdas o huecos del ladrillo son de sección hexagonal regular. Es decir todos sus lados y ángulos de 120° son iguales.

20 Se ha podido comprobar ahora que mediante una determinada orientación y deformación de las celdas hexagonales convirtiéndolas en hexágonos irregulares según se explica seguidamente, se consigue aumentar aún más el recorrido que una señal acústica debe realizar entre las caras exteriores del ladrillo siguiendo las trayectorias definidas por las paredes de sus celdas.

25 De acuerdo con las mejoras objeto de la presente invención, las celdas hexagonales deformadas morfológicamente definen dos planos de simetría perpendiculares y presentan dos ángulos iguales mayores de 120° y los cuatro ángulos restantes, también iguales entre sí, menores de 120° .

30 La diagonal definida por los dos vértices de los ángulos mayores de 120° es de menor longitud que las otras dos diagonales y los hexágonos irregulares están dispuestos de modo que esta diagonal menor describe una línea imaginaria perpendicular a las caras exteriores del ladrillo.

35 De este modo se consigue aumentar el recorrido de la trayectoria de una señal acústica que se transmite entre las caras exteriores del ladrillo, y con ello un aumento de la amortiguación acústica, respecto de la de un ladrillo cerámico de hueco hexagonal (hexágono regular) objeto de la patente ES2265234.

40 Este nuevo diseño de la geometría interna del ladrillo de celdas hexagonales deformadas esta basado en los mismos principios de amortiguación acústica expuestos en la patente ES2265234. Teniendo en cuenta que entre las caras exteriores del ladrillo se transmite el ruido aéreo a través de las paredes de las celdas que unen a dichas caras y que la intensidad de la señal sonora disminuye exponencialmente con el recorrido de la misma.

45 **Breve descripción de los dibujos**

Las características de la invención se comprenderán mejor a la vista de los dibujos adjuntos, en los que:

- 50
- La figura 1 muestra en sección una posible disposición de celdas hexagonales, según la patente ES2265234 de hexágonos regulares que se toma por referencia.
 - La figura 2 muestra en sección una posible configuración de las celdas hexagonales de hexágonos deformados, de acuerdo con la presente invención.
 - La figura 3 es una vista similar a la figura 2, mostrando una variante de ejecución.
 - Las figuras 4, 5 y 6 muestran en sección 3 ladrillos cerámicos con celda hexagonal

deformada, de acuerdo con la presente invención, con diferente número de filas de huecos hexagonales.

- La figura 7 muestra la orientación y deformación de la celda hexagonal
- La figura 8 muestra de forma gráfica las ventajas de la invención.

5

Descripción detallada de un modo de realización

En la figura 1 se muestra en sección una posible disposición de celdas hexagonales regulares, según la patente ES2265234. Entre las caras exteriores (1) del ladrillo va dispuesta una fila central de celdas hexagonales (2) y dos filas de medias celdas hexagonales (3), unas y otras distribuidas al tresbolillo. Cualquier señal acústica se transmitirá entre las caras exteriores del ladrillo (1) a través de los tabiques de las celdas que discurren entre dichas caras, trayectoria que estará compuesta por 3 lados iguales de los hexágonos, que se indican con las referencias (4, 5 y 6), y por dos medios lados (7 y 8) del hexágono. Es decir, que la longitud del camino que recorrerá la señal acústica será $L=4l$ siendo "l" la longitud del lado del hexágono regular.

En la figura 2 se muestra en sección una estructura similar, para un ladrillo de igual grosor (D), pero a base de celdas hexagonales deformadas (9) configuradas de acuerdo con la presente invención, en la que cada celda hexagonal (9) tiene dos de los ángulos opuestos (10 y 11) mayores de 120° y los otros 4 ángulos (12, 13, 14 y 15) menores de 120° . La diagonal que discurre entre los vértices de ángulos (10 y 11) es perpendicular a las caras exteriores (18) del ladrillo.

Los ángulos (10 y 11) son iguales entre sí. Del mismo modo los ángulos (12, 13, 14 y 15) son también iguales entre sí.

Con esta constitución se dispone de hexágonos deformados (9) con cuatro lados mayores iguales (16), que son de mayor longitud que los lados del hexágono regular (2) de la figura 1, y dos lados menores (17), también iguales entre sí, de menor longitud que los lados del hexágono regular (2) de la figura 1.

Al igual que en la realización de la figura 1, en el caso de la figura 2 cualquier señal acústica se transmitirá entre las caras exteriores (18) del ladrillo a través de los mismos tabiques de las celdas que discurren entre dichas caras, pero al ser los tabiques (16) de mayor longitud que los tabiques que definen los lados del hexágono regular de la figura 1, el trayecto total que recorrerá la señal acústica será mayor en la realización de la figura 2 que en el caso de la figura 1, consiguiéndose por tanto una mayor amortiguación de dicha señal.

En el caso de la figura 3, donde se utilizan las mismas referencias que en la figura 2, los ángulos (10 y 11) son de mayor abertura que en el caso de la figura 2, con lo que se aumenta la longitud de los lados mayores (16), lográndose así aún un mayor recorrido y por tanto una mayor amortiguación en la transmisión de una señal acústica entre las caras exteriores (18)

En las figuras 4, 5 y 6 se representa la sección de ladrillos cerámicos, con celda hexagonal irregular y con la diagonal que discurre entre los ángulos (10 y 11) mayores de 120° perpendicular a las caras exteriores (18) del ladrillo y además decrece la longitud de los lados (17) hasta la mínima longitud.

La figura 4 representa un ladrillo cerámico de hueco sencillo, la figura 5 representa un ladrillo cerámico de hueco triple y la figura 6 representa un bloque de ladrillo cerámico de grandes dimensiones. En estos tres diseños se utiliza la celda de hexágono irregular, de acuerdo con la presente invención.

Al igual que en la patente principal, los machihembrados (19-20) adquieren la misma forma de la celda hexagonal.

5 Con el ladrillo de la invención, sin aumentar las dimensiones exteriores del mismo, la celda hexagonal deformada aumenta considerablemente el recorrido de la trayectoria entre las caras externas (18) del ladrillo, respecto del ladrillo de la patente principal y muy especialmente respecto de los ladrillos tradicionales de celdas rectangulares o cuadradas, con tabiques perpendiculares a las caras externas.

En los ladrillos huecos tradicionales, de celdas rectangulares, con tabiques perpendiculares a las caras exteriores (18), la longitud de la trayectoria entre dichas caras, materializada por los tabiques internos, corresponde a la distancia "D" entre dichas paredes (18).

10 En el ladrillo hueco objeto de la patente principal, la longitud de la trayectoria entre las caras exteriores (18) es " $3l$ ", siendo " l " la longitud del lado del hexágono regular, longitud superior a la distancia "D", según se presenta en la figura 7.

15 En la realización objeto de la presente invención, la longitud de la trayectoria entre las caras exteriores (18) es " $2l' + l''$ ", muy superior a la longitud de la trayectoria "D" y también a la longitud de la trayectoria " $3l$ " de la patente principal, representadas esquemáticamente en la misma figura 7.

Sin aumentar las dimensiones exteriores del ladrillo, la celda hexagonal deformada aumenta considerablemente el recorrido de la trayectoria entre las caras exteriores del ladrillo por su interior, superior a cuatro veces la distancia entre las caras exteriores,

20 Sin repercutir costes adicionales en la fabricación y venta de ladrillos cerámicos un solo ladrillo con estas características conseguirá el recorrido equivalente al de más de cuatro ladrillos convencionales de huecos rectangulares. según se presenta en la figura 8.

Esta adición a la patente principal mejora considerablemente la eficiencia y amortiguación acústica de las paredes construidas con ladrillos cerámicos huecos horizontales hexagonales.

REIVINDICACIONES

- 5 1.- Mejoras relativas a un ladrillo con huecos hexagonales, que dispone interiormente de filas paralelas de huecos hexagonales en dirección horizontal paralelas al plano de apoyo, caracterizadas por que los huecos son de sección hexagonal irregular y presentan dos de sus ángulos opuestos mayores de 120° , iguales entre sí, y los otros cuatro ángulos menores de 120° , también iguales entre sí.
- 10 2.- Mejoras según reivindicación 1, caracterizado por que las celdas de hexágono irregular delimitan entre los vértices de los ángulos mayores de 120° una diagonal de menor longitud que las otras dos diagonales iguales delimitadas por los dos pares de vértices opuestos de los ángulos menores de 120° , cuya diagonal menor discurre en dirección perpendicular a las caras exteriores del ladrillo.

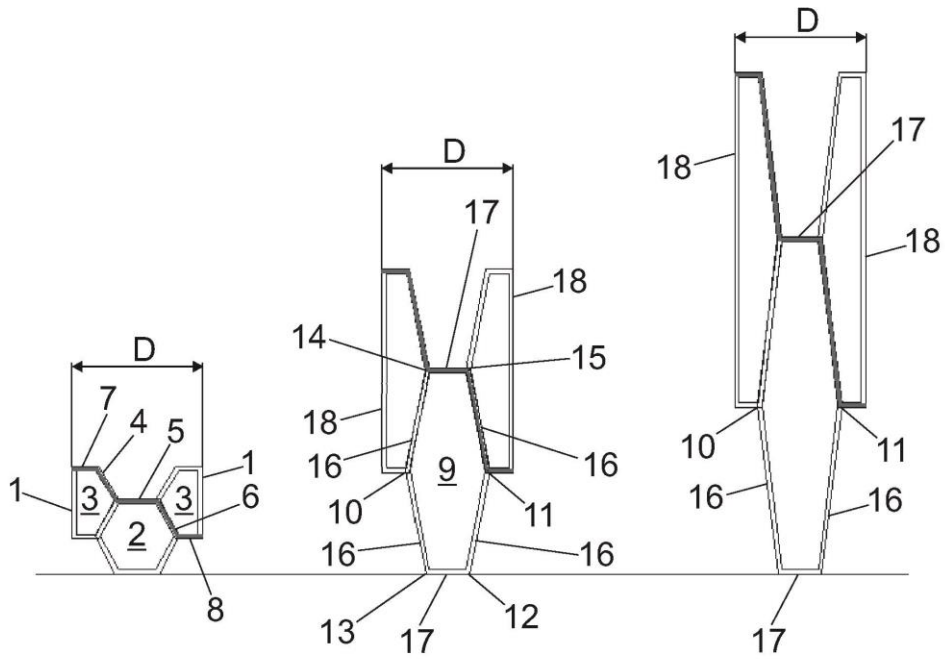


Fig. 1

Fig. 2

Fig. 3

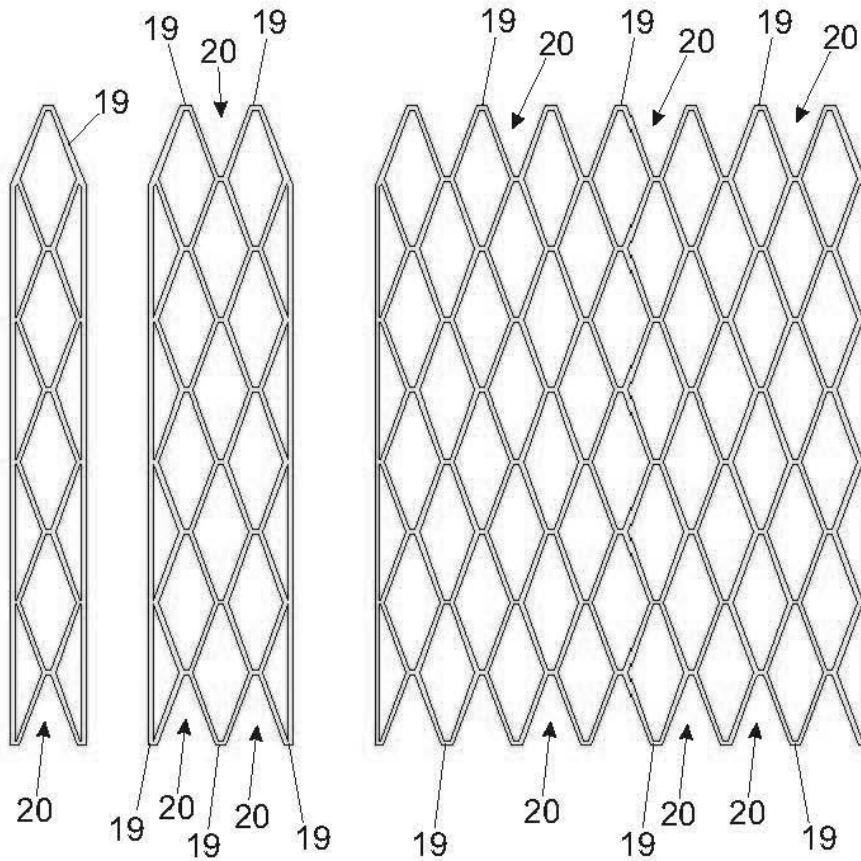


Fig. 4

Fig. 5

Fig. 6

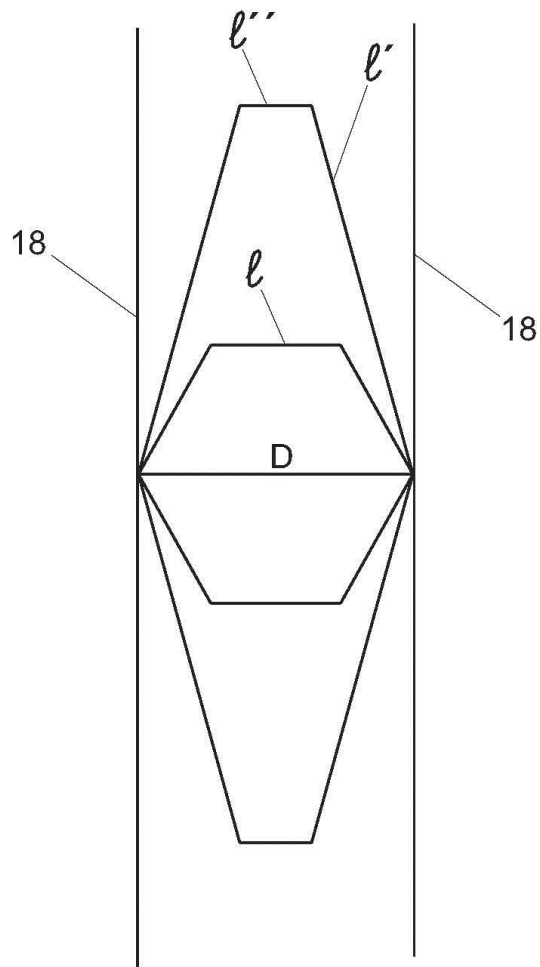


Fig. 7



- ②① N.º solicitud: 201430877
 ②② Fecha de presentación de la solicitud: 06.06.2014
 ③② Fecha de prioridad:

INFORME SOBRE EL ESTADO DE LA TECNICA

⑤① Int. Cl.: **E04C1/39** (2006.01)

DOCUMENTOS RELEVANTES

Categoría	⑤⑥ Documentos citados	Reivindicaciones afectadas
Y	US 5499478 A (RIMMELE RAIMUND) 19.03.1996, columnas 5-7; figuras 1-4.	1-2
Y	DE 3402541 A1 (BRAUN ZIEGELMUNDSTUECKBAU) 01.08.1985, resumen; figura 1.	1-2
Y	US 5904963 A (BLATTER EDUARD) 18.05.1999, columna 5; figuras 1-2.	1-2
Y	DE 1917920 A1 (LEITNER DIPL ING ANTON) 11.12.1969, páginas 10-11; figuras 4b,5b,6b,6c.	1-2
A	ES 2181523 A1 (CASTELLANOS ORTEGA ADOLFO) 16.02.2003, columnas 3-4; figuras 1A, 2A.	1
A	DE 8406314 U1 (KAMPEN) 30.05.1984, reivindicación 1; figura 1.	1

Categoría de los documentos citados

X: de particular relevancia
 Y: de particular relevancia combinado con otro/s de la misma categoría
 A: refleja el estado de la técnica

O: referido a divulgación no escrita
 P: publicado entre la fecha de prioridad y la de presentación de la solicitud
 E: documento anterior, pero publicado después de la fecha de presentación de la solicitud

El presente informe ha sido realizado

para todas las reivindicaciones

para las reivindicaciones nº:

Fecha de realización del informe
05.09.2014

Examinador
J. Hernández Cerdán

Página
1/4

Documentación mínima buscada (sistema de clasificación seguido de los símbolos de clasificación)

E04C

Bases de datos electrónicas consultadas durante la búsqueda (nombre de la base de datos y, si es posible, términos de búsqueda utilizados)

INVENES, EPODOC

Fecha de Realización de la Opinión Escrita: 05.09.2014

Declaración

Novedad (Art. 6.1 LP 11/1986)	Reivindicaciones 1-2	SI
	Reivindicaciones	NO
Actividad inventiva (Art. 8.1 LP11/1986)	Reivindicaciones	SI
	Reivindicaciones 1-2	NO

Se considera que la solicitud cumple con el requisito de aplicación industrial. Este requisito fue evaluado durante la fase de examen formal y técnico de la solicitud (Artículo 31.2 Ley 11/1986).

Base de la Opinión.-

La presente opinión se ha realizado sobre la base de la solicitud de patente tal y como se publica.

1. Documentos considerados.

A continuación se relacionan los documentos pertenecientes al estado de la técnica tomados en consideración para la realización de esta opinión.

Documento	Número Publicación o Identificación	Fecha Publicación
D01	US 5499478 A (RIMMELE RAIMUND)	19.03.1996
D02	DE 3402541 A1 (BRAUN ZIEGELMUNDSTUECKBAU)	01.08.1985
D03	US 5904963 A (BLATTER EDUARD)	18.05.1999
D04	DE 1917920 A1 (LEITNER DIPL ING ANTON)	11.12.1969
D05	ES 2181523 A1 (CASTELLANOS ORTEGA ADOLFO)	16.02.2003
D06	DE 8406314 U1 (KAMPEN)	30.05.1984

2. Declaración motivada según los artículos 29.6 y 29.7 del Reglamento de ejecución de la Ley 11/1986, de 20 de marzo, de Patentes sobre la novedad y la actividad inventiva; citas y explicaciones en apoyo de esta declaración

La invención en sus reivindicaciones 1- 2 describe mejoras relativas a un ladrillo con huecos hexagonales que dispone interiormente de filas paralelas de huecos hexagonales en dirección horizontal, paralelas al plano de apoyo, caracterizadas por que los huecos son de sección hexagonal irregular y presentan dos de sus ángulos opuestos mayores de 120°, iguales entre sí, y los otros cuatro ángulos menores de 120°, también iguales entre sí.

Las celdas de los hexágonos irregulares delimitan entre los vértices de los ángulos mayores de 120° una diagonal de menor longitud que las otras dos diagonales iguales delimitadas por los dos pares de vértices opuestos de los ángulos menores de 120°, cuya diagonal menor discurre en dirección perpendicular a las caras exteriores del ladrillo.

El documento D01, considerado como el más próximo a la invención, describe un ladrillo con huecos hexagonales (figura 1), que dispone interiormente de filas paralelas de huecos hexagonales a lo largo de su dirección longitudinal, presentándose con ello una importante absorción del ruido.

El documento D02 contempla un bloque de construcción con huecos de sección hexagonal irregular (figura 1), implicando una desigualdad entre sus correspondientes diagonales, así como la presencia en dichos huecos irregulares hexagonales la presencia de ángulos mayores y menores de 120 grados. Ésta nueva configuración proporciona un mayor recorrido de la señal acústica y, por tanto, permite que el bloque de construcción en cuestión tenga una mayor absorción del ruido.

Los documentos D03 y D04 también se consideran relevantes, presentando respectivamente similares consideraciones a los documentos D01 y D02 anteriormente citados.

Los documentos D05-D06 contemplan también distintos bloques de construcción en los cuales se observa la presencia de huecos de sección hexagonal irregular. En particular, el documento D05 consiste en un bloque aislante para la construcción con cámaras huecas que sirven para el aislamiento acústico.

En ninguno de estos dos últimos documentos citados las características técnicas son tan relevantes como para anticipar los aspectos técnicos reivindicados por la invención estudiada; se citan únicamente a efectos ilustrativos del Estado de la Técnica.

A la luz de los documentos D01 y D02 se puede considerar que el objeto de las reivindicaciones 1-2 no implica actividad inventiva (Art 8.1, LP11/86).