



(12)实用新型专利

(10)授权公告号 CN 208007035 U

(45)授权公告日 2018.10.26

(21)申请号 201820193967.X

(22)申请日 2018.02.05

(73)专利权人 金华隆泰家具有限公司

地址 321015 浙江省金华市金东区多湖街道汀村(武义江边)

(72)发明人 周兴国

(51)Int.Cl.

B62B 7/04(2006.01)

B62B 9/12(2006.01)

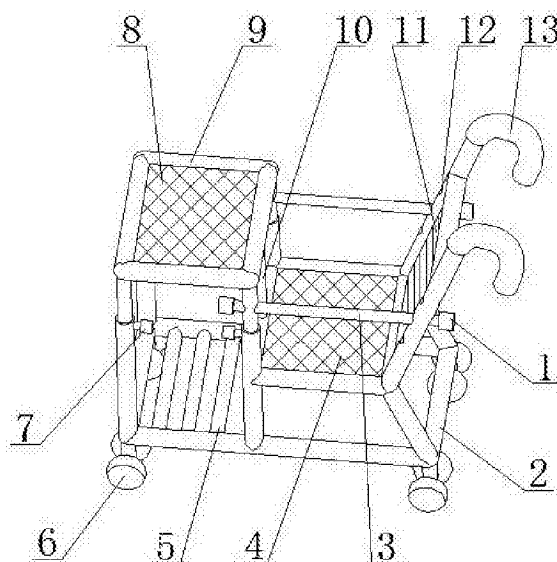
权利要求书1页 说明书2页 附图1页

(54)实用新型名称

一种儿童藤椅

(57)摘要

本实用新型公开一种儿童藤椅,包括藤椅骨架、桌架、藤椅面、桌面和靠背,其特征是:所述藤椅骨架的底部设置有四个滑轮,所述藤椅骨架的左端内侧设置有鞋架杆,所述藤椅面和靠背均设置在藤椅骨架的上端内侧,所述桌架设置在藤椅骨架的左侧上方,所述桌架的下端插在藤椅骨架内,所述桌架和藤椅骨架的连接处设置有高度调节器,所述藤椅骨架的右侧上端设置有两个推车把手,所述桌架的右侧下端和藤椅骨架的右侧上端之间设置有两根横杆,所述桌架的右侧中间和藤椅骨架的上方中间设置有挡杆。本实用新型具有能调节桌面的高度,适应不同身高的儿童以及限制儿童在座椅上乱动等优点。



CN 208007035 U

1. 一种儿童藤椅,包括藤椅骨架、桌架、藤椅面、桌面和靠背,其特征是:所述藤椅骨架的底部设置有四个滑轮,所述藤椅骨架的左端内侧设置有鞋架杆,所述藤椅面和靠背均设置在藤椅骨架的上端内侧,所述桌架设置在藤椅骨架的左侧上方,所述桌架的下端插在藤椅骨架内,所述桌架和藤椅骨架的连接处设置有高度调节器,所述藤椅骨架的右侧上端设置有两个推车把手,所述桌架的右侧下端和藤椅骨架的右侧上端之间设置有两根横杆,所述桌架的右侧中间和藤椅骨架的上方中间设置有挡杆,所述挡杆的下端、横杆的两端均设置有固定套,所述桌面设置在桌架的上方内侧。

2. 根据权利要求1所述的一种儿童藤椅,其特征是:所述挡杆、横杆均与固定套螺纹连接,所述固定套和推车把手均为塑料材质。

3. 根据权利要求1所述的一种儿童藤椅,其特征是:所述高度调节器可以调节桌架的高度,所述藤椅骨架和横杆连接处设置有多组等高度排列的安装孔。

4. 根据权利要求1所述的一种儿童藤椅,其特征是:所述桌面和藤椅面均由粗藤制成,所述靠背由弹性绷带制成。

一种儿童藤椅

技术领域

[0001] 本实用新型公开一种儿童藤椅,属于藤椅技术领域。

背景技术

[0002] 在日常生活中藤椅很多都由全塑料制成,还有很多由合成纤维制成的网捆绑而成,然而这种椅子容易损坏,且损坏后不易降解,长久存在,污染环境,环保的藤椅是采用粗藤制作成各种椅子的架体,再使用藤皮藤条或者藤芯扎紧架体而成的椅子,藤椅素雅古朴,透气性好,特别是夏天使用时具有清凉之感,且藤椅环保,在现代社会中深受人们喜爱;现如今儿童藤椅市场有待开发,发展前景好,且儿童生性好动,儿童藤椅在结构和实用性方面有待提高。

实用新型内容

[0003] 针对现有技术存在的不足,本实用新型的目的是为了提供一种儿童藤椅,以解决上述背景技术中提出的问题。

[0004] 为实现上述目的,本实用新型提供了如下技术方案来实现的:

[0005] 一种儿童藤椅,包括藤椅骨架、桌架、藤椅面、桌面和靠背,其特征是:所述藤椅骨架的底部设置有四个滑轮,所述藤椅骨架的左端内侧设置有鞋架杆,所述藤椅面和靠背均设置在藤椅骨架的上端内侧,所述桌架设置在藤椅骨架的左侧上方,所述桌架的下端插在藤椅骨架内,所述桌架和藤椅骨架的连接处设置有高度调节器,所述藤椅骨架的右侧上端设置有两个推车把手,所述桌架的右侧下端和藤椅骨架的右侧上端之间设置有两根横杆,所述桌架的右侧中间和藤椅骨架的上方中间设置有挡杆,所述挡杆的下端、横杆的两端均设置有固定套,所述桌面设置在桌架的上方内侧。

[0006] 作为优选:所述挡杆、横杆均与固定套螺纹连接,所述固定套和推车把手均为塑料材质。

[0007] 作为优选:所述高度调节器可以调节桌架的高度,所述藤椅骨架和横杆连接处设置有多组等高度排列的安装孔。

[0008] 作为优选:所述桌面和藤椅面均由粗藤制成,所述靠背由弹性绷带制成。

[0009] 本实用新型的有益效果:

[0010] 此儿童藤椅的桌架可以利用高度调节器来调节其高度,可以适应不同身高的儿童,儿童天性活泼好动,桌架和藤椅骨架之间的横杆和挡杆可以限制儿童的活动范围,避免儿童从藤椅上摔下来,横杆和挡杆均可以拆卸,且横杆可以上下调节高度,拆卸和更换简单方便,儿童可以将脚放在鞋架杆,粗藤制成的桌面和藤椅面可以起到防滑透气的作用,利用推车把手和滑轮可以为儿童外出游玩提供方便。

附图说明

[0011] 图1为本实用新型一种儿童藤椅的结构图。

[0012] 附图标记:1、固定套;2、藤椅骨架;3、横杆;4、藤椅面;5、鞋架杆;6、滑轮;7、高度调节器;8、桌面;9、桌架;10、挡杆;11、靠背;12、安装孔;13、推车把手。

具体实施方式

[0013] 参照图1对本实用新型一种儿童藤椅做进一步说明。

[0014] 一种儿童藤椅,包括藤椅骨架2、桌架9、藤椅面4、桌面8和靠背11,其特征是:所述藤椅骨架2的底部设置有四个滑轮6,所述藤椅骨架2的左端内侧设置有鞋架杆5,所述藤椅面4和靠背11均设置在藤椅骨架2的上端内侧,所述桌架9设置在藤椅骨架2的左侧上方,所述桌架9的下端插在藤椅骨架2内,所述桌架9和藤椅骨架2的连接处设置有高度调节器7,所述藤椅骨架2的右侧上端设置有两个推车把手13,所述桌架9的右侧下端和藤椅骨架2的右侧上端之间设置有两根横杆3,所述桌架9的右侧中间和藤椅骨架2的上方中间设置有挡杆10,所述挡杆10的下端、横杆3的两端均设置有固定套1,所述桌面8设置在桌架9的上方内侧;所述挡杆10、横杆3均与固定套1螺纹连接,所述固定套1和推车把手13均为塑料材质,所述高度调节器7可以调节桌架9的高度,所述藤椅骨架2和横杆3连接处设置有多组等高度排列的安装孔12,所述桌面8和藤椅面4均由粗藤制成,所述靠背11由弹性绷带制成。

[0015] 此儿童藤椅的桌架9可以利用高度调节器7来调节其高度,可以适应不同身高的儿童,儿童天性活泼好动,桌架9和藤椅骨架2之间的横杆3和挡杆10可以限制儿童的活动范围,避免儿童从藤椅上摔下来,横杆3和挡杆10均可以拆卸,且横杆3可以上下调节高度,拆卸和更换简单方便,儿童可以将脚放在鞋架杆5,粗藤制成的桌面8和藤椅面4可以起到防滑透气的作用,利用推车把手13和滑轮6可以为儿童外出游玩提供方便。

[0016] 以上所述仅是本实用新型的优选实施方式,本实用新型的保护范围并不仅限于上述实施例,凡属于本实用新型思路下的技术方案均属于本实用新型的保护范围。应当指出,对于本技术领域的普通技术人员来说,在不脱离本实用新型原理前提下的若干改进和润饰,这些改进和润饰也应视为本实用新型的保护范围。

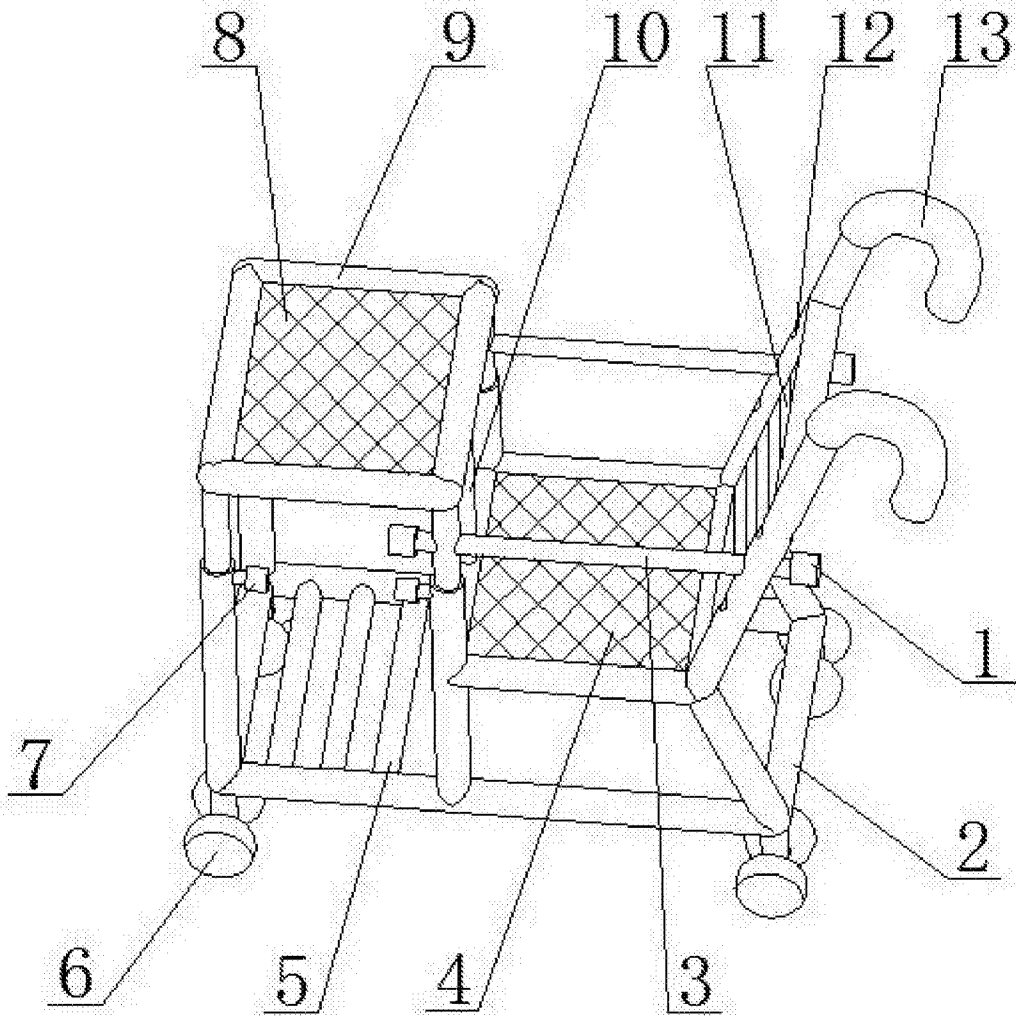


图 1