

[19] 中华人民共和国国家知识产权局



[12] 实用新型专利说明书

专利号 ZL 200820023328.5

[51] Int. Cl.

A47C 17/04 (2006.01)

A47C 17/20 (2006.01)

A47C 17/207 (2006.01)

A47C 17/23 (2006.01)

[45] 授权公告日 2009年3月11日

[11] 授权公告号 CN 201205114Y

[22] 申请日 2008.5.28

[21] 申请号 200820023328.5

[73] 专利权人 王登喜

地址 250100 山东省济南市历城区董家镇843号济南市历城第二中学高一11班

[72] 发明人 王登喜

[74] 专利代理机构 济南诚智商标专利事务所有限公司

代理人 王汝银

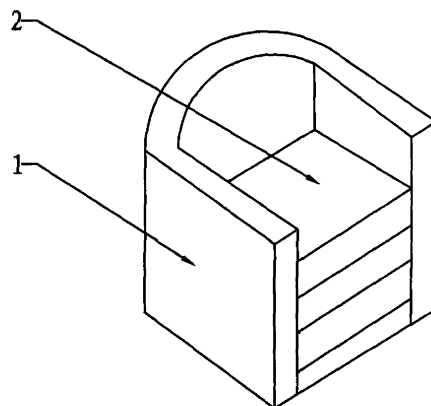
权利要求书1页 说明书1页 附图1页

[54] 实用新型名称

两用沙发

[57] 摘要

本实用新型公开了一种两用沙发，属于家具制造领域，两用沙发由沙发主体、沙发垫两部分组成，沙发垫分三块，三块之间是连接的，沙发垫一端与沙发主体相连，折叠后可以放在沙发主体中，沙发主体同普通的沙发。本实用新型通过改用可折叠的沙发垫，可以方便的改装成一张简易的床，增加了沙发的功能。



1、一种两用沙发，由沙发主体和沙发垫两部分组成，其特征是：所述沙发垫分三块，三块之间是连接的，可以折叠，沙发垫一端与沙发主体相连。

两用沙发

技术领域

本实用新型涉及一种两用沙发，尤其是一种可以方便的改装成一张简易的床的沙发。

背景技术

现有技术中，有一种沙发，因为其尺寸有限，所以只能坐不能躺。许多时候，例如家里突然有许多客人借宿时，如果没有足够的床位，就很难满足要求，这时候如果有一种方便的改装成一张简易的床的沙发，就十分方便了。

实用新型内容

本实用新型的目的是提供一种两用沙发，以解决沙发的多功能问题。

本实用新型的目的是这样实现的：一种两用沙发，由沙发主体、沙发垫两部分组成。沙发垫分三块，三块之间是连接的，沙发垫一端与沙发主体相连，折叠后可以放在沙发主体中。

本实用新型通过改用可折叠的沙发垫，可以方便的改装成一张简易的床，增加了沙发的功能。

附图说明

附图1为本实用新型结构示意图；

附图2为本实用新型使用状态图。

其中，1沙发主体，2沙发垫。

具体实施方式

参阅附图1，所述两用沙发，由沙发主体1、沙发垫2两部分组成。沙发垫分三块，三块之间是彼此连接的，沙发垫第一块上侧与沙发主体相连，第一块和第二块于下侧连接，第二块和第三块于上侧连接，这种连接有利于沙发垫折叠。当作为普通沙发使用时，将沙发垫折叠起来放到沙发主体内。当作为简易床使用时，只要将沙发垫展开放到地上，就组成一种简易的床。沙发主体同普通的沙发。

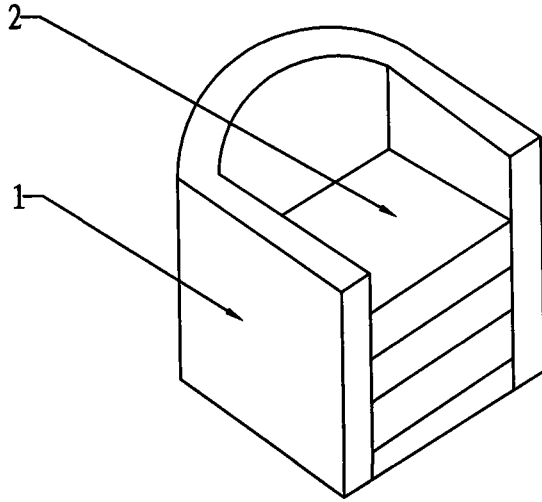


图1

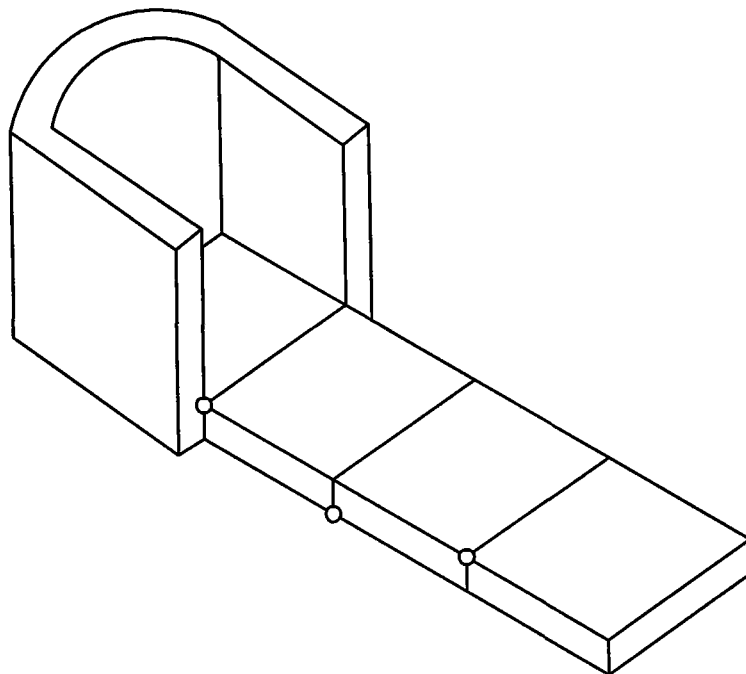


图2