

(12) NACH DEM VERTRAG ÜBER DIE INTERNATIONALE ZUSAMMENARBEIT AUF DEM GEBIET DES PATENTWESENS (PCT) VERÖFFENTLICHTE INTERNATIONALE ANMELDUNG

(19) Weltorganisation für geistiges Eigentum
Internationales Büro



(43) Internationales Veröffentlichungsdatum
17. Dezember 2009 (17.12.2009)

(10) Internationale Veröffentlichungsnummer
WO 2009/149691 A3

(51) Internationale Patentklassifikation:
A61M 1/00 (2006.01)

(21) Internationales Aktenzeichen: PCT/DE2009/000775

(22) Internationales Anmeldedatum:
29. Mai 2009 (29.05.2009)

(25) Einreichungssprache: Deutsch

(26) Veröffentlichungssprache: Deutsch

(30) Angaben zur Priorität:
10 2008 027 486.0 10. Juni 2008 (10.06.2008) DE

(71) Anmelder (für alle Bestimmungsstaaten mit Ausnahme von US): **HUMAN MED AG** [DE/DE]; Wilhelm-Hennemann-Strasse 9, 19061 Schwerin (DE).

(72) Erfinder; und

(75) Erfinder/Anmelder (nur für US): **KENSY, Arnd** [DE/DE]; Peter-Huchel-Chaussee 41, 14552 Michendorf (DE). **WINKLER, Konrad-Wenzel** [DE/DE]; Wismarsche Strasse 69, 19417 Warin (DE). **UEBERREITER, Klaus** [DE/DE]; Lindenallee 11, 16547 Birkenwerder (DE).

(74) Anwalt: **GULDE HENGELHAUPT ZIEBIG & SCHNEIDER**; Wallstr. 58/59, 10179 Berlin (DE).

(81) Bestimmungsstaaten (soweit nicht anders angegeben, für jede verfügbare nationale Schutzrechtsart): AE, AG, AL, AM, AO, AT, AU, AZ, BA, BB, BG, BH, BR, BW, BY, BZ, CA, CH, CN, CO, CR, CU, CZ, DK, DM, DO, DZ, EC, EE, EG, ES, FI, GB, GD, GE, GH, GM, GT, HN, HR, HU, ID, IL, IN, IS, JP, KE, KG, KM, KN, KP, KR, KZ, LA, LC, LK, LR, LS, LT, LU, LY, MA, MD, ME, MG, MK, MN, MW, MX, MY, MZ, NA, NG, NI, NO, NZ, OM, PG, PH, PL, PT, RO, RS, RU, SC, SD, SE, SG, SK, SL, SM, ST, SV, SY, TJ, TM, TN, TR, TT, TZ, UA, UG, US, UZ, VC, VN, ZA, ZM, ZW.

(84) Bestimmungsstaaten (soweit nicht anders angegeben, für jede verfügbare regionale Schutzrechtsart): ARIPO (BW, GH, GM, KE, LS, MW, MZ, NA, SD, SL, SZ, TZ, UG, ZM, ZW), eurasisches (AM, AZ, BY, KG, KZ, MD, RU, TJ, TM), europäisches (AT, BE, BG, CH, CY, CZ, DE, DK, EE, ES, FI, FR, GB, GR, HR, HU, IE, IS, IT, LT, LU, LV, MC, MK, MT, NL, NO, PL, PT, RO, SE, SI, SK, TR), OAPI (BF, BJ, CF, CG, CI, CM, GA, GN, GQ, GW, ML, MR, NE, SN, TD, TG).

Veröffentlicht:

— mit internationalem Recherchenbericht (Artikel 21 Absatz 3)

[Fortsetzung auf der nächsten Seite]

(54) Title: METHOD AND DEVICE FOR ISOLATING TISSUE CELLS FROM A LIQUID

(54) Bezeichnung : VERFAHREN UND VORRICHTUNG ZUM TRENNEN VON GEWEBEZELLEN AUS EINER FLÜSSIGKEIT

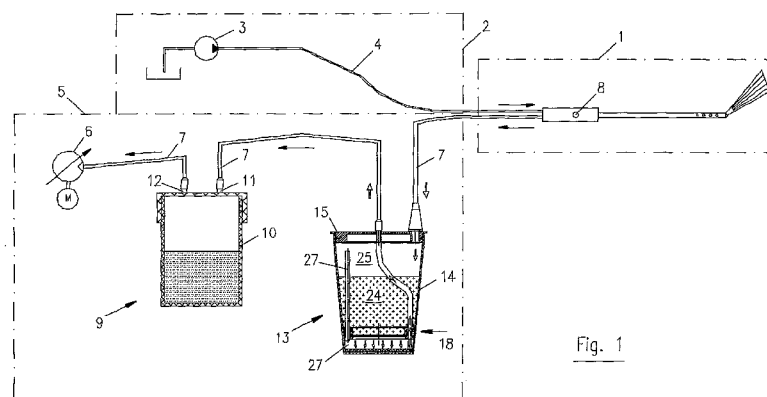


Fig. 1

(57) Abstract: The invention relates to a known method and corresponding device for isolating tissue cells from a liquid, according to which a mixture of the tissue cells and the liquid is integrated into a vacuum stream and is isolated again from the vacuum stream in a tissue collection container (13). The tissue cells are filtered out of the mixture by means of gravity and the remaining liquid is re-integrated into the vacuum stream. The aim of the invention is to further develop said method and device to improve the care of the tissue cells and to reduce the filtration time. To achieve this, in terms of the method, the vacuum stream that is isolated from the mixture inside the tissue collection container (13) is temporarily interrupted in order to generate a pressure that also acts on the mixture. In terms of the device, the connection between the lower collection chamber (23) for the liquid and the upper vacuum chamber (25) is formed by a blockable bypass line (27).

(57) Zusammenfassung:

[Fortsetzung auf der nächsten Seite]



WO 2009/149691 A3



— vor Ablauf der für Änderungen der Ansprüche geltenden Frist; Veröffentlichung wird wiederholt, falls Änderungen eingehen (Regel 48 Absatz 2 Buchstabe h)

(15) Informationen zur Berichtigung:

Frühere Berichtigung:

siehe Mitteilung vom 18. März 2010

(88) Veröffentlichungsdatum des internationalen Recherchenberichts:

6. Mai 2010

Ein bekanntes Verfahren und eine entsprechende Vorrichtung zum Trennen von Gewebezellen aus einer Flüssigkeit, bei dem ein Gemisch aus den Gewebezellen und der Flüssigkeit in einen Vakuumstrom eingebunden und in einem Gewebesammelbehälter (13) wieder vom Vakuumstrom getrennt wird, wobei die Gewebezellen aus dem Gemisch durch die Schwerkraft ausgefiltert und die verbleibende Flüssigkeit wieder in den Vakuumstrom eingebunden wird, sollen so weiter entwickelt werden, dass die Schonung der Gewebezellen verbessert und die Filtrationszeit verkürzt wird. Das geschieht verfahrenseitig dadurch, dass der innerhalb des Gewebesammelbehälters (13) vom Gemisch getrennte Vakuumstrom zur Erzeugung eines zusätzlich auf das Gemisch wirkenden Druckes zeitweise unterbrochen wird. Vorrichtungseitig wird die Aufgabe dadurch gelöst, dass die Verbindung zwischen dem unteren Sammelraum (23) für die Flüssigkeit und dem oberen Vakuumraum (25) eine absperrbare Bypassleitung (27) ist.

INTERNATIONAL SEARCH REPORT

International application No
PCT/DE2009/000775

A. CLASSIFICATION OF SUBJECT MATTER INV. A61M1/00		
According to International Patent Classification (IPC) or to both national classification and IPC		
B. FIELDS SEARCHED		
Minimum documentation searched (classification system followed by classification symbols) A61M A61F A61J F04B A61B		
Documentation searched other than minimum documentation to the extent that such documents are included in the fields searched		
Electronic data base consulted during the international search (name of data base and, where practical, search terms used) EPO-Internal		
C. DOCUMENTS CONSIDERED TO BE RELEVANT		
Category*	Citation of document, with indication, where appropriate, of the relevant passages	Relevant to claim No.
X	US 6 071 095 A (VERKAART WESLEY H [US]) 6 June 2000 (2000-06-06) column 2, line 18 - column 3, line 31; figures	1-3 4-9
A	-----	
X	US 2003/042187 A1 (MENNE ANDREAS [DE] ET AL) 6 March 2003 (2003-03-06) paragraph [0016] - paragraph [0031]; figures 1,3	1-3 4-9
A	-----	
X	US 2005/139532 A1 (HERSHBERGER DAVID [US] ET AL) 30 June 2005 (2005-06-30) paragraph [0035] - paragraph [0043]; figures	1-3 4-9
A	-----	
A	EP 1 234 589 A1 (SHIBUYA ICHIRO [JP]) 28 August 2002 (2002-08-28) abstract; figures	1-9
	----- -/--	
<input checked="" type="checkbox"/> Further documents are listed in the continuation of Box C. <input checked="" type="checkbox"/> See patent family annex.		
* Special categories of cited documents : "A" document defining the general state of the art which is not considered to be of particular relevance "E" earlier document but published on or after the international filing date "L" document which may throw doubts on priority claim(s) or which is cited to establish the publication date of another citation or other special reason (as specified) "O" document referring to an oral disclosure, use, exhibition or other means "P" document published prior to the international filing date but later than the priority date claimed "T" later document published after the international filing date or priority date and not in conflict with the application but cited to understand the principle or theory underlying the invention "X" document of particular relevance; the claimed invention cannot be considered novel or cannot be considered to involve an inventive step when the document is taken alone "Y" document of particular relevance; the claimed invention cannot be considered to involve an inventive step when the document is combined with one or more other such documents, such combination being obvious to a person skilled in the art. "&" document member of the same patent family		
Date of the actual completion of the international search 8 March 2010		Date of mailing of the international search report 19/03/2010
Name and mailing address of the ISA/ European Patent Office, P.B. 5818 Patentlaan 2 NL - 2280 HV Rijswijk Tel. (+31-70) 340-2040. Fax: (+31-70) 340-3016		Authorized officer Germano, Alessandro

INTERNATIONAL SEARCH REPORT

International application No

PCT/DE2009/000775

C(Continuation). DOCUMENTS CONSIDERED TO BE RELEVANT		
Category*	Citation of document, with indication, where appropriate, of the relevant passages	Relevant to claim No.
X	US 5 720 299 A (THEODORU LIVIU [CA]) 24 February 1998 (1998-02-24)	1-3
A	column 7, line 54 - column 9, line 26; claim 1; figures 1,4,5 -----	4-9

INTERNATIONAL SEARCH REPORT

Information on patent family members

International application No

PCT/DE2009/000775

Patent document cited in search report	A	Publication date	Patent family member(s)	Publication date
US 6071095	A	06-06-2000	NONE	
US 2003042187	A1	06-03-2003	NONE	
US 2005139532	A1	30-06-2005	US 2008053539 A1	06-03-2008
EP 1234589	A1	28-08-2002	AU 1413201 A CN 1409642 A HK 1054702 A1 WO 0136020 A1 JP 2005287520 A US 6589219 B1	30-05-2001 09-04-2003 17-11-2006 25-05-2001 20-10-2005 08-07-2003
US 5720299	A	24-02-1998	CA 2158210 A1	14-03-1997

INTERNATIONALER RECHERCHENBERICHT

Internationales Aktenzeichen

PCT/DE2009/000775

A. KLASSIFIZIERUNG DES ANMELDUNGSGEGENSTANDES
INV. A61M1/00

Nach der Internationalen Patentklassifikation (IPC) oder nach der nationalen Klassifikation und der IPC

B. RECHERCHIERTE GEBIETE

Recherchierter Mindestprüfstoff (Klassifikationssystem und Klassifikationssymbole)
A61M A61F A61J F04B A61B

Recherchierte, aber nicht zum Mindestprüfstoff gehörende Veröffentlichungen, soweit diese unter die recherchierten Gebiete fallen

Während der internationalen Recherche konsultierte elektronische Datenbank (Name der Datenbank und evtl. verwendete Suchbegriffe)

EPO-Internal

C. ALS WESENTLICH ANGESEHENE UNTERLAGEN

Kategorie*	Bezeichnung der Veröffentlichung, soweit erforderlich unter Angabe der in Betracht kommenden Teile	Betr. Anspruch Nr.
X	US 6 071 095 A (VERKAART WESLEY H [US]) 6. Juni 2000 (2000-06-06)	1-3
A	Spalte 2, Zeile 18 - Spalte 3, Zeile 31; Abbildungen	4-9
X	US 2003/042187 A1 (MENNE ANDREAS [DE] ET AL) 6. März 2003 (2003-03-06)	1-3
A	Absatz [0016] - Absatz [0031]; Abbildungen 1,3	4-9
X	US 2005/139532 A1 (HERSHBERGER DAVID [US] ET AL) 30. Juni 2005 (2005-06-30)	1-3
A	Absatz [0035] - Absatz [0043]; Abbildungen	4-9
A	EP 1 234 589 A1 (SHIBUYA ICHIRO [JP]) 28. August 2002 (2002-08-28) Zusammenfassung; Abbildungen	1-9
	----- -/--	

Weitere Veröffentlichungen sind der Fortsetzung von Feld C zu entnehmen Siehe Anhang Patentfamilie

- | | |
|--|--|
| <p>* Besondere Kategorien von angegebenen Veröffentlichungen :</p> <p>"A" Veröffentlichung, die den allgemeinen Stand der Technik definiert, aber nicht als besonders bedeutsam anzusehen ist</p> <p>"E" älteres Dokument, das jedoch erst am oder nach dem internationalen Anmeldedatum veröffentlicht worden ist</p> <p>"L" Veröffentlichung, die geeignet ist, einen Prioritätsanspruch zweifelhaft erscheinen zu lassen, oder durch die das Veröffentlichungsdatum einer anderen im Recherchenbericht genannten Veröffentlichung belegt werden soll oder die aus einem anderen besonderen Grund angegeben ist (wie ausgeführt)</p> <p>"O" Veröffentlichung, die sich auf eine mündliche Offenbarung, eine Benutzung, eine Ausstellung oder andere Maßnahmen bezieht</p> <p>"P" Veröffentlichung, die vor dem internationalen Anmeldedatum, aber nach dem beanspruchten Prioritätsdatum veröffentlicht worden ist</p> | <p>"T" Spätere Veröffentlichung, die nach dem internationalen Anmeldedatum oder dem Prioritätsdatum veröffentlicht worden ist und mit der Anmeldung nicht kollidiert, sondern nur zum Verständnis des der Erfindung zugrundeliegenden Prinzips oder der ihr zugrundeliegenden Theorie angegeben ist</p> <p>"X" Veröffentlichung von besonderer Bedeutung; die beanspruchte Erfindung kann allein aufgrund dieser Veröffentlichung nicht als neu oder auf erfinderischer Tätigkeit beruhend betrachtet werden</p> <p>"Y" Veröffentlichung von besonderer Bedeutung; die beanspruchte Erfindung kann nicht als auf erfinderischer Tätigkeit beruhend betrachtet werden, wenn die Veröffentlichung mit einer oder mehreren anderen Veröffentlichungen dieser Kategorie in Verbindung gebracht wird und diese Verbindung für einen Fachmann nahelegend ist</p> <p>"&" Veröffentlichung, die Mitglied derselben Patentfamilie ist</p> |
|--|--|

Datum des Abschlusses der internationalen Recherche	Absenddatum des internationalen Recherchenberichts
8. März 2010	19/03/2010

Name und Postanschrift der Internationalen Recherchenbehörde Europäisches Patentamt, P.B. 5818 Patentlaan 2 NL - 2280 HV Rijswijk Tel. (+31-70) 340-2040, Fax: (+31-70) 340-3016	Bevollmächtigter Bediensteter Germano, Alessandro
--	--

INTERNATIONALER RECHERCHENBERICHT

Internationales Aktenzeichen
PCT/DE2009/000775

C. (Fortsetzung) ALS WESENTLICH ANGESEHENE UNTERLAGEN		
Kategorie*	Bezeichnung der Veröffentlichung, soweit erforderlich unter Angabe der in Betracht kommenden Teile	Betr. Anspruch Nr.
X	US 5 720 299 A (THEODORU LIVIU [CA]) 24. Februar 1998 (1998-02-24)	1-3
A	Spalte 7, Zeile 54 - Spalte 9, Zeile 26; Anspruch 1; Abbildungen 1,4,5 -----	4-9

INTERNATIONALER RECHERCHENBERICHT

Angaben zu Veröffentlichungen, die zur selben Patentfamilie gehören

Internationales Aktenzeichen

PCT/DE2009/000775

Im Recherchenbericht angeführtes Patentdokument		Datum der Veröffentlichung	Mitglied(er) der Patentfamilie	Datum der Veröffentlichung
US 6071095	A	06-06-2000	KEINE	
US 2003042187	A1	06-03-2003	KEINE	
US 2005139532	A1	30-06-2005	US 2008053539 A1	06-03-2008
EP 1234589	A1	28-08-2002	AU 1413201 A	30-05-2001
			CN 1409642 A	09-04-2003
			HK 1054702 A1	17-11-2006
			WO 0136020 A1	25-05-2001
			JP 2005287520 A	20-10-2005
			US 6589219 B1	08-07-2003
US 5720299	A	24-02-1998	CA 2158210 A1	14-03-1997